



Absenkbare Rückenlehne

Gebrauchsanweisung

Reclining backrest

Operating instructions

Dossier abaissable

Mode d'emploi

Neerlaatbare rugleuning

Gebruiksaanwijzing

Schienale reclinabile

Istruzioni per l'uso

Respaldo rebajable

Manual de instrucciones

Sänkbart ryggstöd

Bruksanvisning

Laskettava selkänoja

Käyttöohje

Senkbart ryggstø

Bruksanvisning

Sænkbart ryglæn

Betjeningsvejledning

Wichtig!
Important!
Important!
Belangrijk!
Importante!
¡Importante!
Observera!
Tärkeää!
Viktig!
Vigtigt!

Diese Gebrauchsanweisung ist eine Ergänzung zur Gebrauchsanweisung OCEAN VIP. Alle Angaben, insbesondere die Sicherheitshinweise in der Gebrauchsanweisung OCEAN VIP gelten für diese Gebrauchsanweisung in gleicher Weise. Wenn in dieser Gebrauchsanweisung bei Arbeitsschritten auf Abschnittsnummern verwiesen wird (z. B. => 5.1.3), sind diese Arbeiten in dem genannten Abschnitt der Gebrauchsanweisung OCEAN VIP beschrieben.

These operating instructions supplement the OCEAN VIP operating instructions. All information, in particular the safety instructions in the OCEAN VIP operating instructions, applies to these operating instructions in the same manner. If the work steps in these operating instructions refer to section numbers (e.g. => 5.1.3), the steps are described in the section referenced in the OCEAN VIP operating instructions. Ce mode d'emploi complète le mode d'emploi de l'OCEAN VIP. Toutes les données, notamment les consignes de sécurité mentionnées dans le mode d'emploi de l'OCEAN VIP s'appliquent également à ce mode d'emploi. Si ce mode d'emploi renvoie à des numéros de paragraphes lors de l'explication des opérations (p. ex => 5.1.3), cela signifie que ces opérations sont décrites dans le paragraphe correspondant du mode d'emploi OCEAN VIP.

Deze gebruiksaanwijzing betreft een aanvulling op de gebruiksaanwijzing OCEAN VIP. Alle gegevens, in het bijzonder de veiligheidsinstructies in de gebruiksaanwijzing OCEAN VIP gelden op dezelfde wijze voor deze gebruiksaanwijzing. Indien in deze gebruiksaanwijzing bij handelingen naar paragraafnummers wordt verwezen (bijv. => 5.1.3), dan zijn deze werkzaamheden in de genoemde paragraaf van de gebruiksaanwijzing OCEAN VIP beschreven.

Queste istruzioni per l'uso integrano le istruzioni per l'uso OCEAN VIP. Tutti i dati, in particolare le indicazioni di sicurezza contenute nelle istruzioni per l'uso OCEAN VIP, hanno la medesima validità per queste istruzioni per l'uso. Se, all'interno di queste istruzioni per l'uso, un passaggio di lavoro contiene rimandi a numeri di paragrafi (ad es. => 5.1.3), tale passaggio è descritto al paragrafo citato delle istruzioni per l'uso OCEAN VIP.

Este manual de instrucciones complementa el manual de instrucciones de OCEAN VIP. Todos los datos, especialmente las indicaciones de seguridad del manual de instrucciones de OCEAN VIP tienen idéntica validez para este manual de instrucciones. Los pasos de trabajo con una referencia a un número de párrafo (por ejemplo, => 5.1.3.) están descritos en el párrafo indicado del manual de instrucciones de OCEAN VIP.

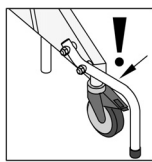
Den här bruksanvisningen är ett tillägg till bruksanvisningen OCEAN VIP. Samtliga uppgifter i bruksanvisningen OCEAN VIP, särskilt säkerhetsanvisningarna, gäller på samma sätt även för denna bruksanvisning. Vid beskrivningar av arbetssteg i den här bruksanvisningen avser hänvisningarna till avsnittsnummer (t.ex. => 5.1.3) respektive avsnitt i bruksanvisningen OCEAN VIP.

Tämä käyttöohje täydentää käyttöohjetta OCEAN VIP. Kaikki käyttöohjeen OCEAN VIP tiedot, erityisesti turvaohjeet, koskevat samalla tavalla myös tätä käyttöohjetta. Jos tämän käyttöohjeen työvaiheissa viitataan lukujen numeroihin (esim. => 5.1.3), ovat nämä vaiheet kuvattu käyttöohjeen OCEAN VIP mainituissa luvussa.

Denne bruksanvisningen er et supplement til bruksanvisningen OCEAN VIP. Alle angivelser, spesielt sikkerhetshenvisningene i bruksanvisningen OCEAN VIP gjelder på samme måte for denne bruksanvisningen. Når det i denne bruksanvisningen henvises til avsnittsnummer ved arbeidstrinn (f.eks. => 5.1.3), er dette arbeidet beskrevet i det nevnte avsnittet i bruksanvisningen OCEAN VIP.

Denne betjeningsvejledning er et supplement til betjeningsvejledningen OCEAN VIP. Alle angivelser, især sikkerhedshenvisningerne i betjeningsvejledningen OCEAN VIP, gælder på samme måde for denne betjeningsvejledning. Når der i denne betjeningsvejledning henvises til afsnitsnumre (f.eks. => 5.1.3) i forbindelse med arbejdsstrin, er arbejdet beskrevet i det nævnte afsnit i betjeningsvejledningen OCEAN VIP.

Sicherheitshinweise
Safety instructions
Consignes de sécurité
Veiligheidsinstructies
Indicazioni di sicurezza
Indicaciones de seguridad
Säkerhetsanvisningar
Turvaohjeet
Sikkerhetshenvisninger
Sikkerhedshenvisninger

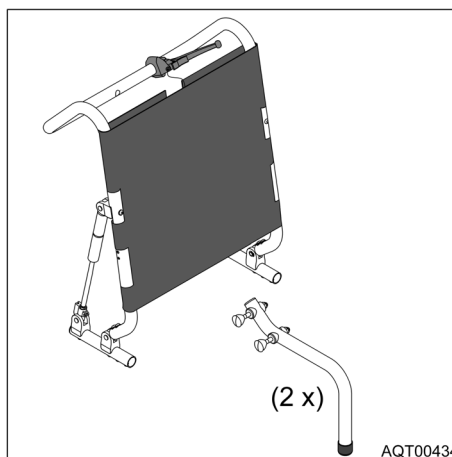


Nur benutzen, wenn die Kippstützen angebaut sind
Use only if the anti-tip supports are mounted
N'utiliser que si les béquilles anti-basculement sont montées
Alleen gebruiken, als de kantelsteunen zijn gemonteerd
Utilizzare solo con sostegni antiribaltamento montati
Utilizar sólo cuando están montados los apoyos antivuelco
Får endast användas med monterade vältstöd
Käytä ainoastaan, kun kaatumissuojat on asennettu
Brukes kun når vippestøttene er påmontert
Må kun anvendes, hvis støtterne er monteret



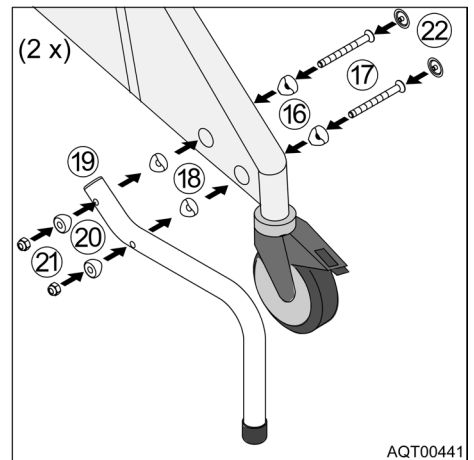
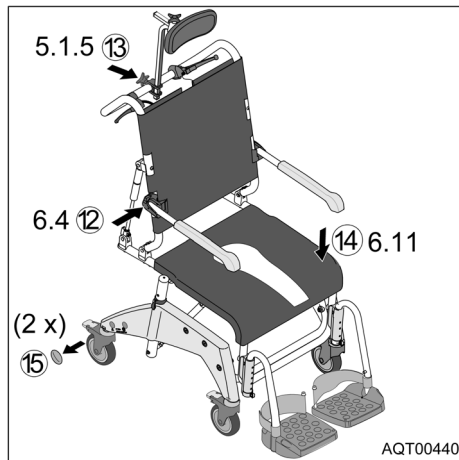
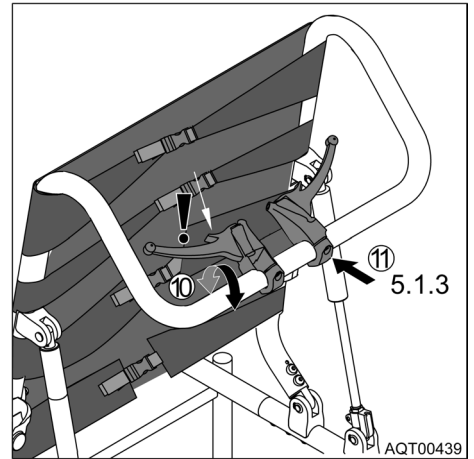
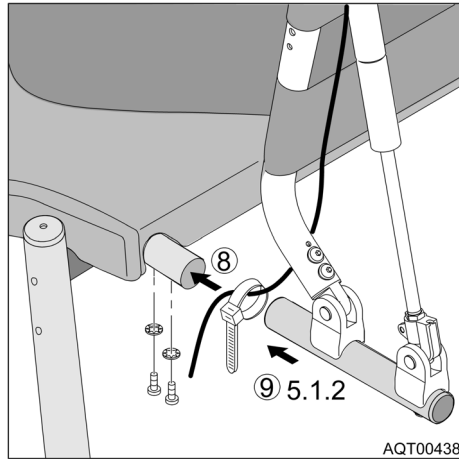
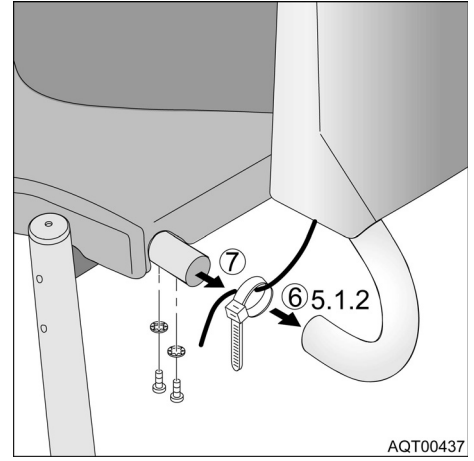
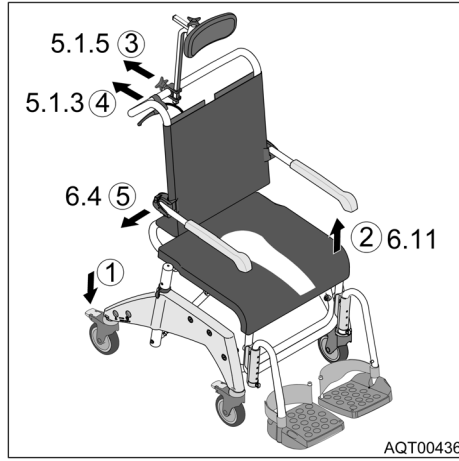
Klemmgefahr durch Absenkmechanismus
Risk of catching due to lowering mechanism
Risque de pincement causé par le mécanisme d'abaissement
Beknellingsgevaar door neerlaatmechanisme
Pericolo di incastro dovuto al meccanismo di abbassamento
Peligro de pillarse la mano con el mecanismo de descenso
Sänkmekanism – klämrisk
Laskumekanismista aiheutuva rusementumavaara
Fare for klemming på grunn av senkemekanisme
Fare for at komme i klemme på grunn av nedsenkingsmekanisme

Lieferumfang
Scope of delivery
Volume de livraison
Omvang van de levering
Fornitura
Volumen de entrega
Leveransomfatning
Toimituskokonaisuus
Leveringsomfang
Indeholdt i leveringen



AQT00434

Montieren
 Mounting
 Montage
 Monteren
 Montaggio
 Montar
 Montering
 Asennus
 Montering
 Montering



Benutzen
 Use
 Utilisation
 Gebruiken
 Utilizzo
 Utilización
 Användning
 Käyttö
 Bruk
 Brug

