

Reservdels Katalog

Version: 2014/06/25b SV



Invacare® Bedco



Yes, you can.®

Allmän information.

Vid beställning av reservdelar måste alltid följande anges:

- Typ av produkt.
- Produktens namn och modell.
- Produktens serienummer.
- Reservdelens artikelnummer.
- Reservdelens benämning.

Sprängskisser och reservdelars positionsnummer är inte bindande och kan ändras utan föregående notis, allt i enlighet med Invacare's ständiga strävan att förbättra sina produkter och att tillmötesgå sina kunders behov.

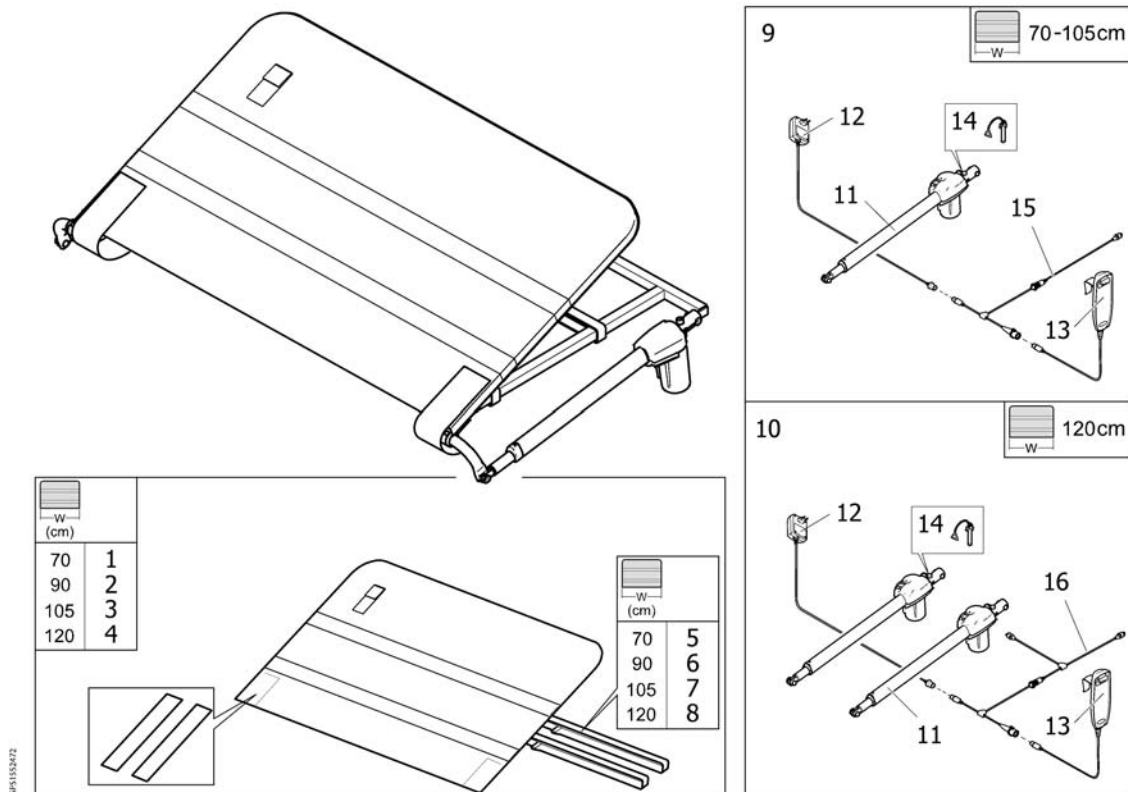
All kopiering eller användning av detta material, eller av någon väsentlig del av det, oavsett format eller metod, elektronisk, mekanisk eller på annat sätt, inklusive fotokopiering, skanning eller inspelning, och lagring i elektroniskt media eller i informationssystem, inklusive elektroniska överföringar, får ej utföras utan skriftligt medgivande från Invacare® International Sarl.



Yes, you can.®

Innehållsförteckning

(Backrest)	5
------------------	---



1	SP6770149	(Cover 70cm cpl. Bedco backrest)	1
2	SP6770146	(Cover 90cm cpl Bedco backrest)	1
3	SP6770145	(Cover 105 cm kpl. Bedco backrest)	1
4	SP6770140	(Cover 120 cm kpl. Bedco backrest)	1
5	SP6990003	(Strap, 70cm Bedco)	1
6	SP6770197	(Strap, 90cm Bedco)	1
7	SP6990004	(Strap, 105cm Bedco)	1
8	SP6990005	(Strap, 120cm Bedco)	1
9	SP1553033-0154	Ombyggnadssats sängryggstöd 1 motor 85/105 cm	1
10	SP1553034-0154	Ombyggnadssats sängryggstöd 120cm 24V 2 motor kpl	1
11	1551752-7035	Motor sängryggstöd NG 24v LA27	1
12	1509466-7016	Väggtransformator 230/24v sängryggstöd NG	1
13	1553035-7035	Manöverdosa 24v sängryggstöd HB80 NG	1
14	1507121	Traktorsprint 10x50	1
15	1550443-7035	T-kabel 1 sängryggstöd 24v 85/105/120 cm	1
16	1550444-7035	T-kabel 2 sängryggstöd 24v 120 cm	1



Yes, you can.®



Belgium & Luxemburg:

Invacare nv, Autobaan 22, B-8210 Loppem
Tel: (32) (0)50 83 10 10, Fax: (32) (0)50 83 10 11
belgium@invacare.com / www.invacare.be

Denmark:

Invacare A/S, Sdr. Ringvej 37, DK-2605 Brøndby
Tel: (45) (0)36 90 00 00, Fax: (45) (0)36 90 00 01
denmark@invacare.com / www.invacare.dk

Deutschland:

Invacare Aquatec GmbH, Alemannenstraße 10, D-88316 Isny
Tel: (49) (0)75 62 7 00 0, Fax: (49) (0)75 62 7 00 66
info@invacare-aquatec.com / www.invacare-aquatec.de

European Distributor Organisation:

Invacare, Kleiststraße 49, D-32457 Porta Westfalica
Tel: (49) (0)57 31 754 540, Fax: (49) (0)57 31 754 541
edo@invacare.com / www.invacare.eu.com

España:

Invacare SA, c/Areny s/n, Polígon Industrial de Celrà, E-17460 Celrà (Girona)
Tel: (34) (0)972 49 32 00, Fax: (34) (0)972 49 32 20
contactsp@invacare.com / www.invacare.es

France:

Invacare Poirier SAS, Route de St Roch, F-37230 Fondettes
Tel: (33) (0)2 47 62 64 66, Fax: (33) (0)2 47 42 12 24
contactfr@invacare.com / www.invacare.fr

Ireland:

Invacare Ireland Ltd, Unit 5 Seatown Business Campus, Seatown Road, Swords, County Dublin - Ireland
Tel: (353) 1 810 7084, Fax: (353) 1 810 7085
ireland@invacare.com / www.invacare.ie

Italia:

Invacare Mecc San s.r.l., Via dei Pini 62, I-36016 Thiene (VI)
Tel: (39) 0445 38 00 59, Fax: (39) 0445 38 00 34
italia@invacare.com / www.invacare.it

Nederland:

Invacare BV, Celsiusstraat 46, NL-6716 BZ Ede
Tel: (31) (0)318 695 757, Fax: (31) (0)318 695 758
nederland@invacare.com, csede@invacare.com / www.invacare.nl

Norge:

Invacare AS, Grensesvingen 9, Postboks 6230, Etterstad, N-0603 Oslo
Tel: (47) (0)22 57 95 00, Fax: (47) (0)22 57 95 01
norway@invacare.com, island@invacare.com / www.invacare.no

Österreich:

Invacare Austria GmbH, Herzog Odilostrasse 101, A-5310 Mondsee
Tel: (43) 6232 5535 0, Fax: (43) 6232 5535 4
info-austria@invacare.com / www.invacare.at

Portugal:

Invacare Lda, Rua Estrada Velha, 949, P-4465-784 Leça do Balio
Tel: (351) (0)225 1059 46/47, Fax: (351) (0)225 1057 39
portugal@invacare.com / www.invacare.pt

Sverige & Suomi:

Invacare AB, Fagerstagatan 9, S-163 91 Spånå
Tel: (46) (0)8 761 70 90, Fax: (46) (0)8 761 81 08
sweden@invacare.com, finland@invacare.com / www.invacare.se

Switzerland:

Invacare AG, Benkenstrasse 260, CH-4108 Witterswil
Tel: (41) (0)61 487 70 80, Fax: (41) (0)61 487 70 81
switzerland@invacare.com / www.invacare.ch

United Kingdom:

Invacare Limited, Pencoed Technology Park, Pencoed, Bridgend CF35 5AQ
Switchboard Tel: (44) (0)1656 776200, Fax: (44) (0)1656 776201
Customer services Tel: (44) (0)1656 776222, Fax: (44) (0)1656 776220
uk@invacare.com / www.invacare.co.uk