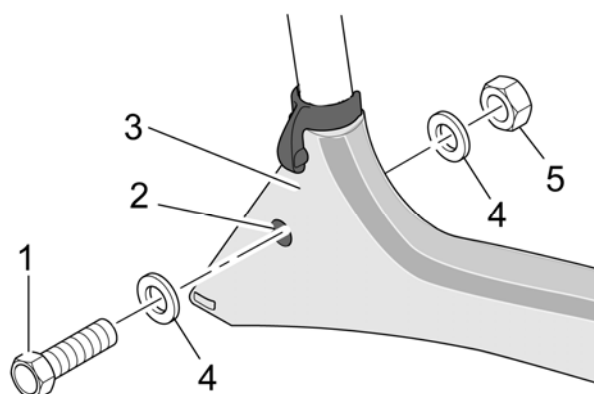


## AQUATEC OCEAN – Montering av nav för drivhjul

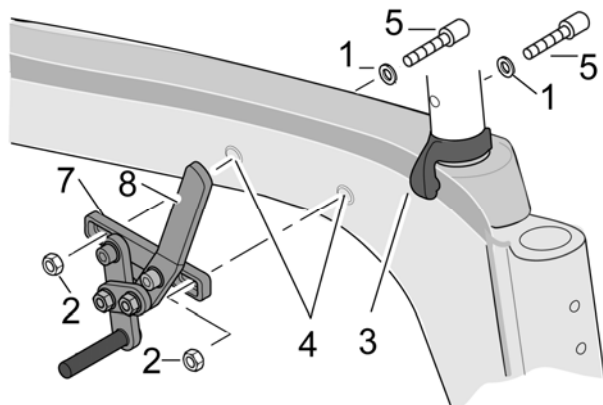
Observera: Förfaringssättet är identiskt för stolens högra och vänstra sida.

### Montering av nav



1. Montera av täcklocken [2] från sidogavlarna [3].
2. För på en hålbricka [4] på navdelen [1]
3. För navdelen med brickan genom hålet [2] i sidogaveln från stolens ytersida.
4. Sätt på en hålbricka [4] på navdelen från stolens insida och skruva på muttern [5]
5. Dra åt skruven (17 mm) och muttern (24mm) med lämpliga verktyg. Skruvarna ska dras åt med ett dragmoment av 20 – 30 Nm (min 20 Nm).

### Montering av bromsar



1. Ta bort täcklocken [4] från sidogaveln [3].
2. Montera handbromsen [7] med spaken [8] pekandes framåt.
3. Montera på hålbrickorna [1] på skruvarna [5] och för in skruvarna i hålen [4] från sidogavelns insida och genom handbromsen.
4. Lås med muttrarna [2] på utsidan. Dra åt skruvarna [5] med minst ett dragmoment på 5 Nm.