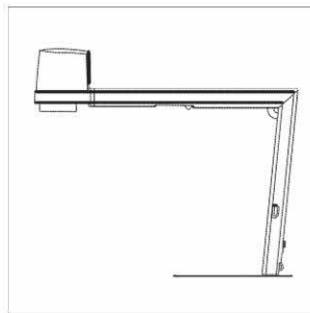


IBIS HD manual

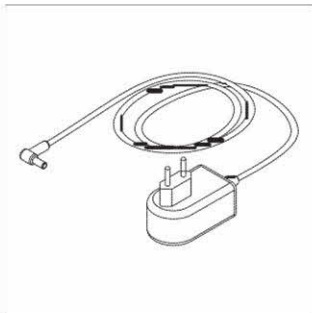
Detta har du mottaget



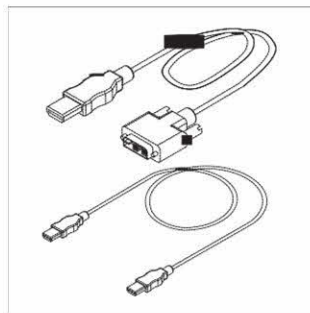
Manual



IBIS



Strömförsörjning

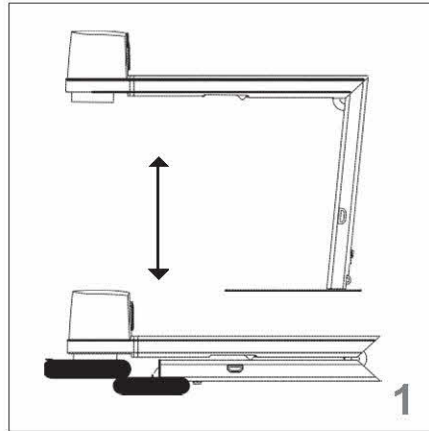


HDMI-DVI kabel
HDMI-HDMI kabel

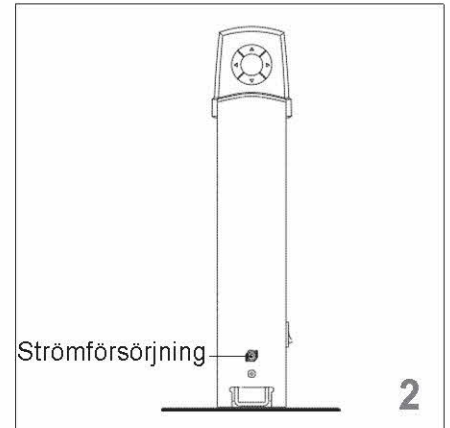


Transportväska

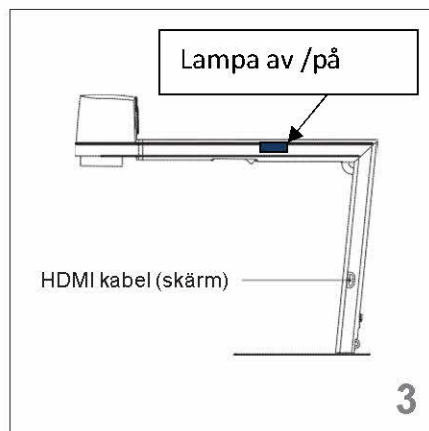
1. Överblick och inkoppling av IBIS HD



1.1. Fäll upp kameran

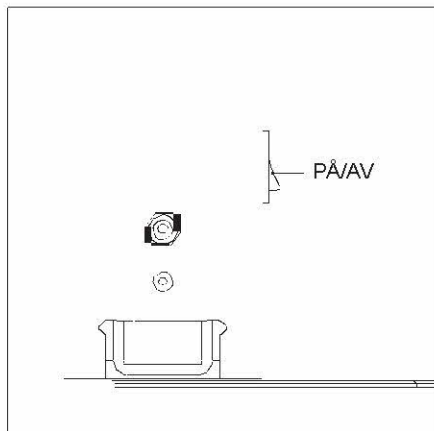


1.2. Anslut strömförsörjningen

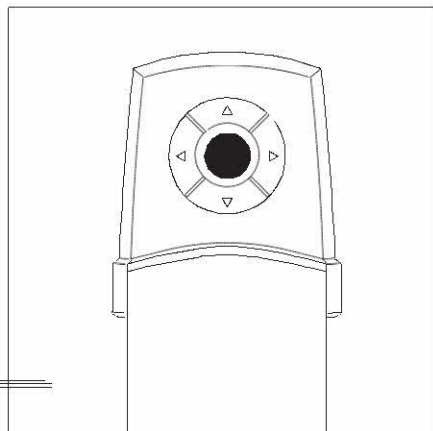


1.3. Anslut skärm

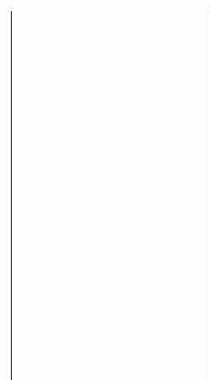
2. Användning



2.1. PÅ/AV



2.2. Multifunktions tryckknapper



Zoom in



Positiv färger:

Vit/Svart => Gul/Blå => Gul/Sort



Zoom ut



Negativa färger:

Svart/Gul <= Blå/Gul <= Svart/Vit



Foto.

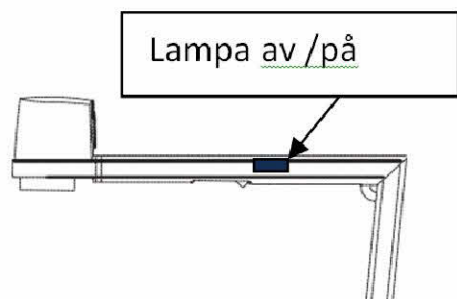
Kort tryck: Skiftar vitbalansen

Långt tryck: Skiftar till Foto

Pos/Neg:

Kort tryck: Kontrast justering

Långt tryck: Skift till Foto



3. Tekniska specifikationer

IBIS HD	
Förstoring:	2 - 45x på 19"
Vikt:	1,9 kg
Autofokus:	Ja
Naturliga färger:	Ja
Konstgjorda färger:	Ja
Vitbalansjustering:	Ja
Positiv/negativ:	Ja
XY-bord:	Extra tillbehör
Kameraupplösning:	HD720p - 1280x720-60Hz
Rekommenderat bildskärmsformat:	Widescreen (HD-TV eller HD-PC)
Skärmanlutning:	DVI/HDMI
Skärmstorlek:	Valfri
Effekt:	15W
Total effektförbrukning:	55W med skärm
Standby:	1,6W

4. Skötsel

Bevara och använd IBIS HD i ett torrt, rent och ventilerat rum.

Placera inte IBIS HD i direkt solljus, vid sidan av ett element eller där som kameran kan utsättas för fukt.

Alla kontakter är gjorda så att de bara kan användas på ett sätt. Använda därför aldrig våld, när du ansluter kameran.

Kom ihåg att koppla bort alla kablar när du skall flytta på IBIS HD.

När du flyttar IBIS HD från en kall till en varm lokal, låt kameran stå i minst en timma, innan du startar detta för att undgå kortslutning pga. kondens.

Ta bort HDMI-kabeln genom att dra i kontakten, aldrig i kabeln.

Om IBIS HD går i sönder, försök aldrig själv att reparera den. Kontakta din distributör.

Du kan rengöra IBIS HD med en fuktig trasa. Använd aldrig starka rengöringsmedel eller kemikalier, dessa kan skada apparaten.

