

Erstellt <i>Prepared</i>	20.11.2014	PW
Geändert <i>Modified</i>		-
Gepr./Freig. <i>Approved</i>	20.11.2014	TF
Status <i>Status</i>	in Bearbeitung/in process	

Benennung / Description

**Summit EL**

**LEVO**.<sup>+</sup>  
THE EXPERTS IN STANDING

**LEVO AG**  
CH-5610 Wohlen  
www.levo.ch

Rollstuhl  
*Wheelchair*

**SUMMIT EL**

Artikelnummer  
*Art. no.*

**50.073.0000**

Blatt / Anz.  
*Sheet / no. of*

**1 / 1**

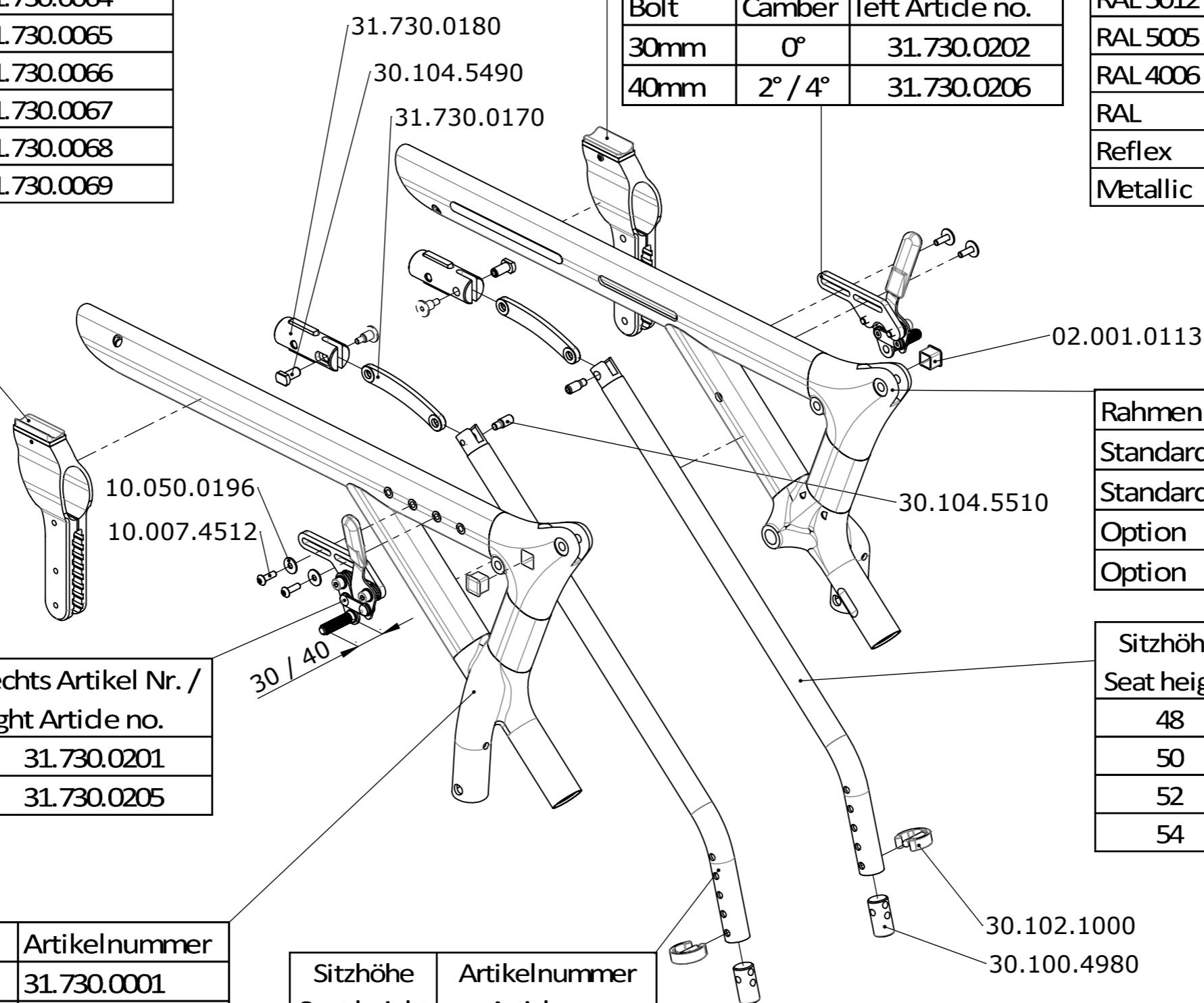
Index / Rev.

-

Farbe	Artikelnummer
Schwarz	31.730.0060
RAL 3002 Karminrot	31.730.0061
RAL 2004 Reinorange	31.730.0062
RAL 1028 Melonengelb	31.730.0063
RAL 5012 Lichtblau	31.730.0064
RAL 5005 Signalblau	31.730.0065
RAL 4006 Verkehrspurpur	31.730.0066
RAL	31.730.0067
Reflex	31.730.0068
Metallic	31.730.0069

Farbe	Artikelnummer
Schwarz	31.730.0070
RAL 3002 Karminrot	31.730.0071
RAL 2004 Reinorange	31.730.0072
RAL 1028 Melonengelb	31.730.0073
RAL 5012 Lichtblau	31.730.0074
RAL 5005 Signalblau	31.730.0075
RAL 4006 Verkehrspurpur	31.730.0076
RAL	31.730.0077
Reflex	31.730.0078
Metallic	31.730.0079

Bolzen / Bolt	Sturz / Camber	links Artikel Nr. / left Article no.
30mm	0°	31.730.0202
40mm	2° / 4°	31.730.0206



Bolzen / Bolt	Sturz / Camber	rechts Artikel Nr. / right Article no.
30mm	0°	31.730.0201
40mm	2° / 4°	31.730.0205

Rahmen	Farbe	Artikelnummer
Standard	Schwarz	31.730.0011
Standard	Weiss	31.730.0012
Option	RAL	31.730.0013
Option	Metallic	31.730.0014

Sitzhöhe / Seat height	Artikelnummer / Article no.
48	30.104.5422
50	30.104.5424
52	30.104.5426
54	30.104.5428

Rahmen	Farbe	Artikelnummer
Standard	Schwarz	31.730.0001
Standard	Weiss	31.730.0002
Option	RAL	31.730.0003
Option	Metallic	31.730.0004

Sitzhöhe / Seat height	Artikelnummer / Article no.
48	30.104.5421
50	30.104.5423
52	30.104.5425
54	30.104.5427

Erstellt / Prepared	04.11.2014	PW
Geändert / Modified	07.12.2017	PW
Gepr. / Freig. / Approved	07.12.2017	FW
Status	freigegeben/approved	

Benennung / Description  
**Rahmen mit Beinstützenabsenkung**  
**Basic frame with leg support lowering**

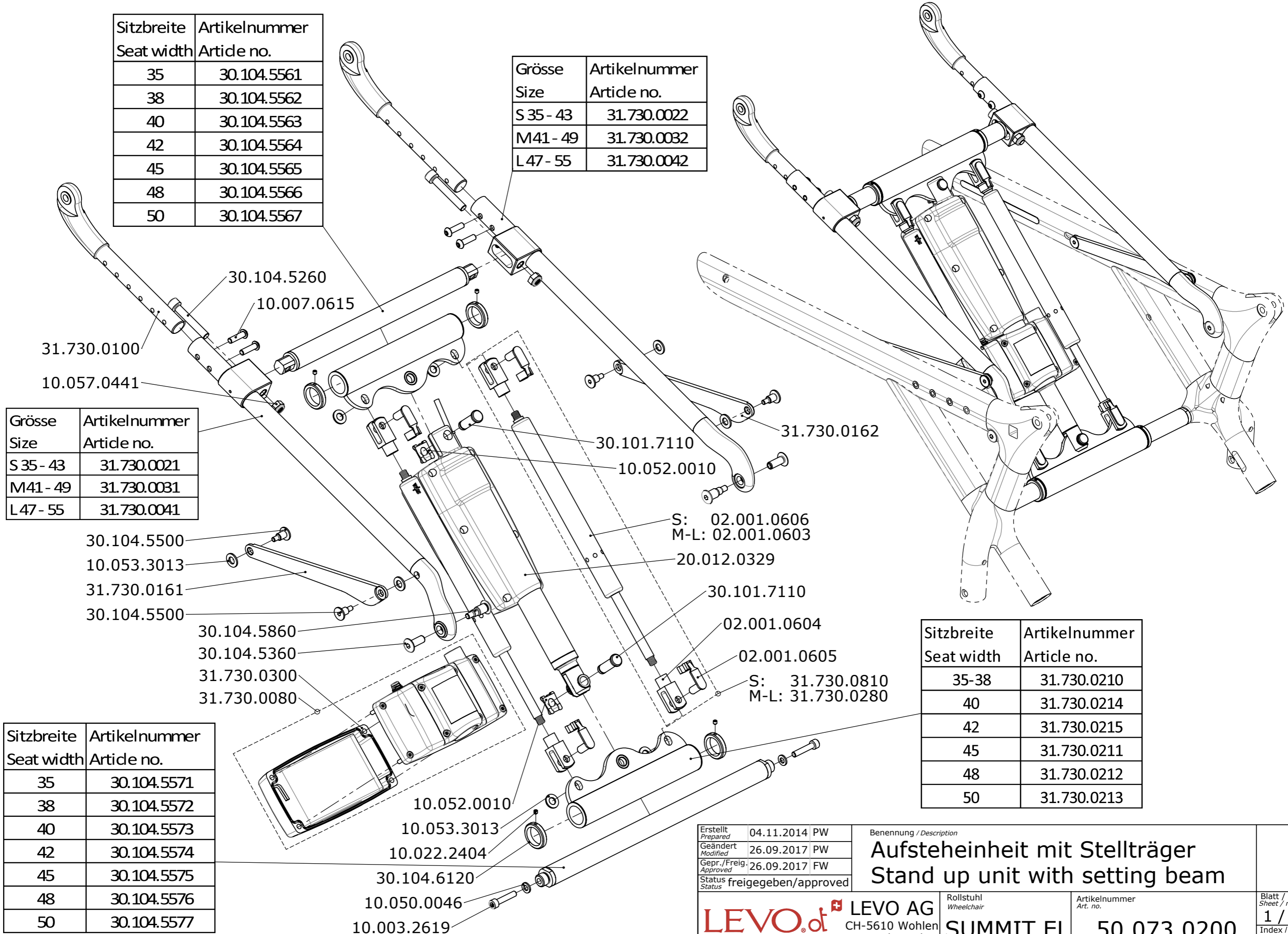
Sitzbreite Seat width	Artikelnummer Article no.
35	30.104.5561
38	30.104.5562
40	30.104.5563
42	30.104.5564
45	30.104.5565
48	30.104.5566
50	30.104.5567

Größe Size	Artikelnummer Article no.
S 35 - 43	31.730.0022
M41 - 49	31.730.0032
L 47 - 55	31.730.0042

Größe Size	Artikelnummer Article no.
S 35 - 43	31.730.0021
M41 - 49	31.730.0031
L 47 - 55	31.730.0041

Sitzbreite Seat width	Artikelnummer Article no.
35	30.104.5571
38	30.104.5572
40	30.104.5573
42	30.104.5574
45	30.104.5575
48	30.104.5576
50	30.104.5577

Sitzbreite Seat width	Artikelnummer Article no.
35-38	31.730.0210
40	31.730.0214
42	31.730.0215
45	31.730.0211
48	31.730.0212
50	31.730.0213



Erstellt Prepared	04.11.2014	PW
Geändert Modified	26.09.2017	PW
Gepr./Freig. Approved	26.09.2017	FW
Status	freigegeben/approved	

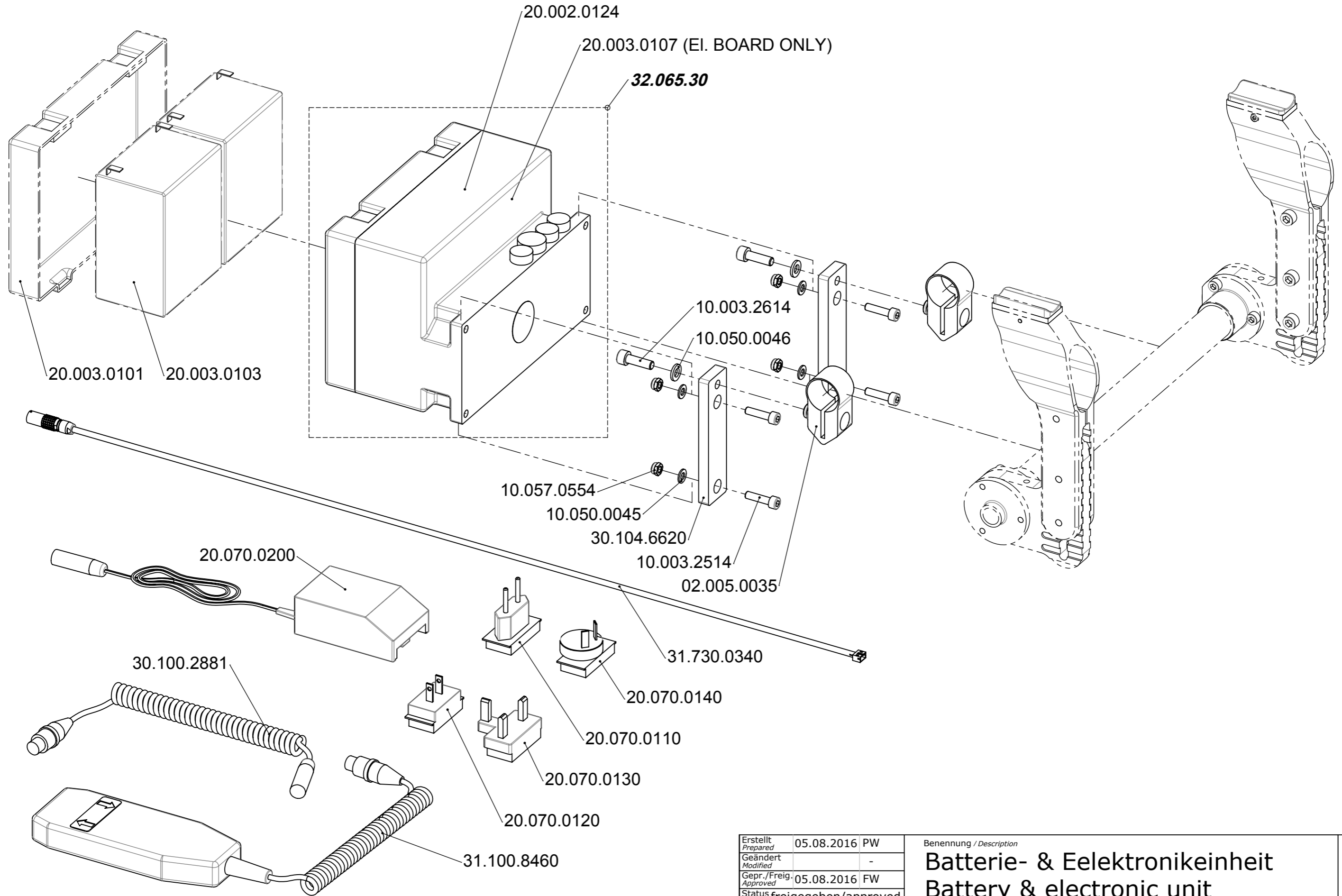
Benennung / Description  
**Aufsteheinheit mit Stellträger**  
**Stand up unit with setting beam**

**LEVO**.<sup>dt</sup> LEVO AG  
CH-5610 Wohlen  
www.levo.ch

Rollstuhl  
Wheelchair  
**SUMMIT EL**

Artikelnummer  
Art. no.  
**50.073.0200**

Blatt / Anz.  
Sheet / no. of  
**1 / 1**  
Index / Rev.  
**A**



Erstellt Prepared	05.08.2016	PW
Geändert Modified		-
Gepr./Freig. Approved	05.08.2016	FW
Status	freigegeben/approved	

Benennung / Description

**Batterie- & Elektronikeinheit**  
**Battery & electronic unit**

**LEVO**.<sup>+</sup> LEVO AG  
CH-5610 Wohlen  
www.levo.ch  
THE EXPERTS IN STANDING

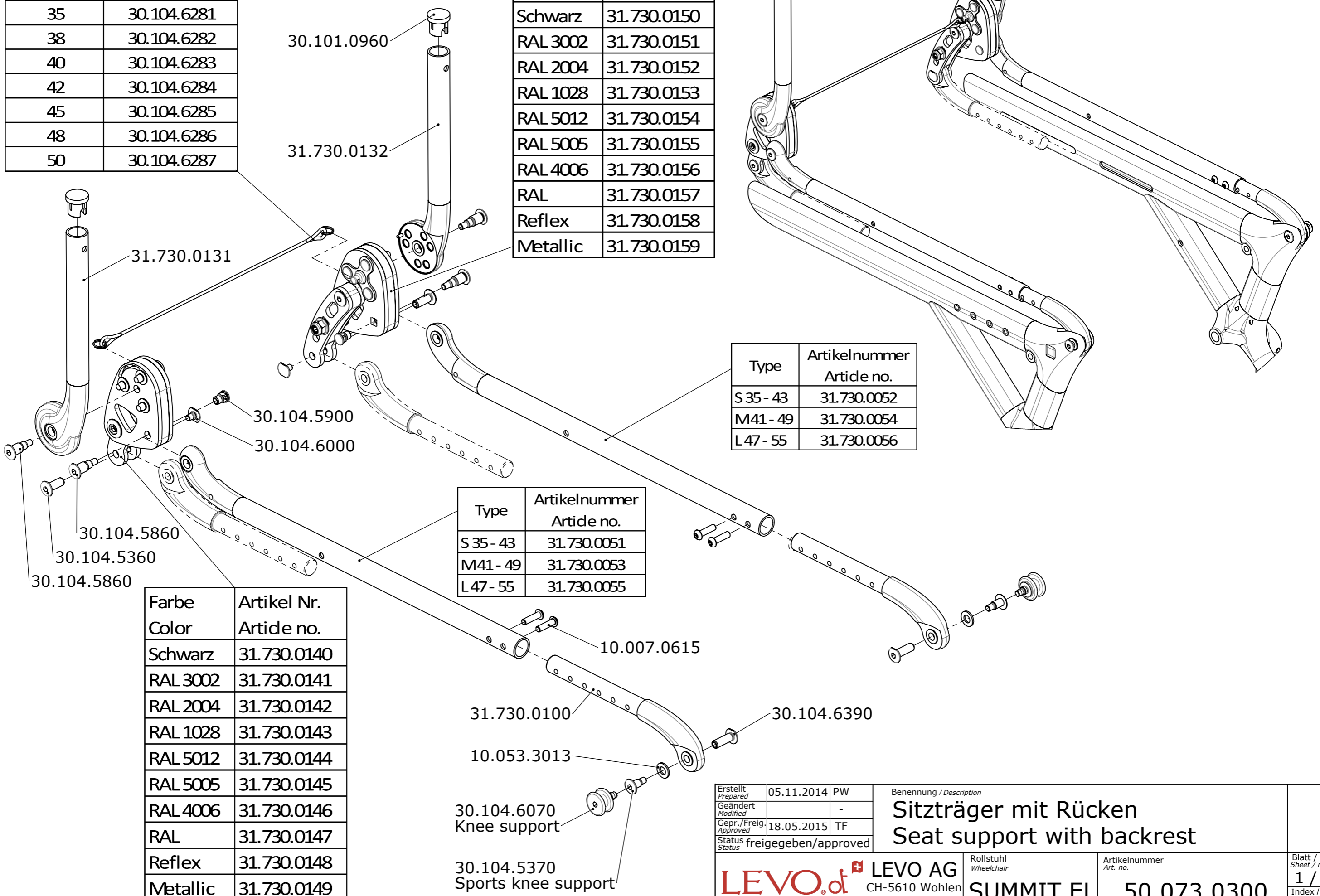
Rollstuhl  
Wheelchair  
**SUMMIT EL**

Artikelnummer  
Art. no.  
**50.073.0250**

Blatt / Anz.  
Sheet / no. of  
**1 / 1**  
Index / Rev.  
-

Sitzbreite Seat width	Artikelnummer Article no.
35	30.104.6281
38	30.104.6282
40	30.104.6283
42	30.104.6284
45	30.104.6285
48	30.104.6286
50	30.104.6287

Farbe Color	Artikel Nr. Article no.
Schwarz	31.730.0150
RAL 3002	31.730.0151
RAL 2004	31.730.0152
RAL 1028	31.730.0153
RAL 5012	31.730.0154
RAL 5005	31.730.0155
RAL 4006	31.730.0156
RAL	31.730.0157
Reflex	31.730.0158
Metallic	31.730.0159



Type	Artikelnummer Article no.
S 35 - 43	31.730.0052
M41 - 49	31.730.0054
L 47 - 55	31.730.0056

Type	Artikelnummer Article no.
S 35 - 43	31.730.0051
M41 - 49	31.730.0053
L 47 - 55	31.730.0055

Farbe Color	Artikel Nr. Article no.
Schwarz	31.730.0140
RAL 3002	31.730.0141
RAL 2004	31.730.0142
RAL 1028	31.730.0143
RAL 5012	31.730.0144
RAL 5005	31.730.0145
RAL 4006	31.730.0146
RAL	31.730.0147
Reflex	31.730.0148
Metallic	31.730.0149

Erstellt Prepared	05.11.2014	PW
Geändert Modified		-
Gepr./Freig. Approved	18.05.2015	TF
Status	freigegeben/approved	

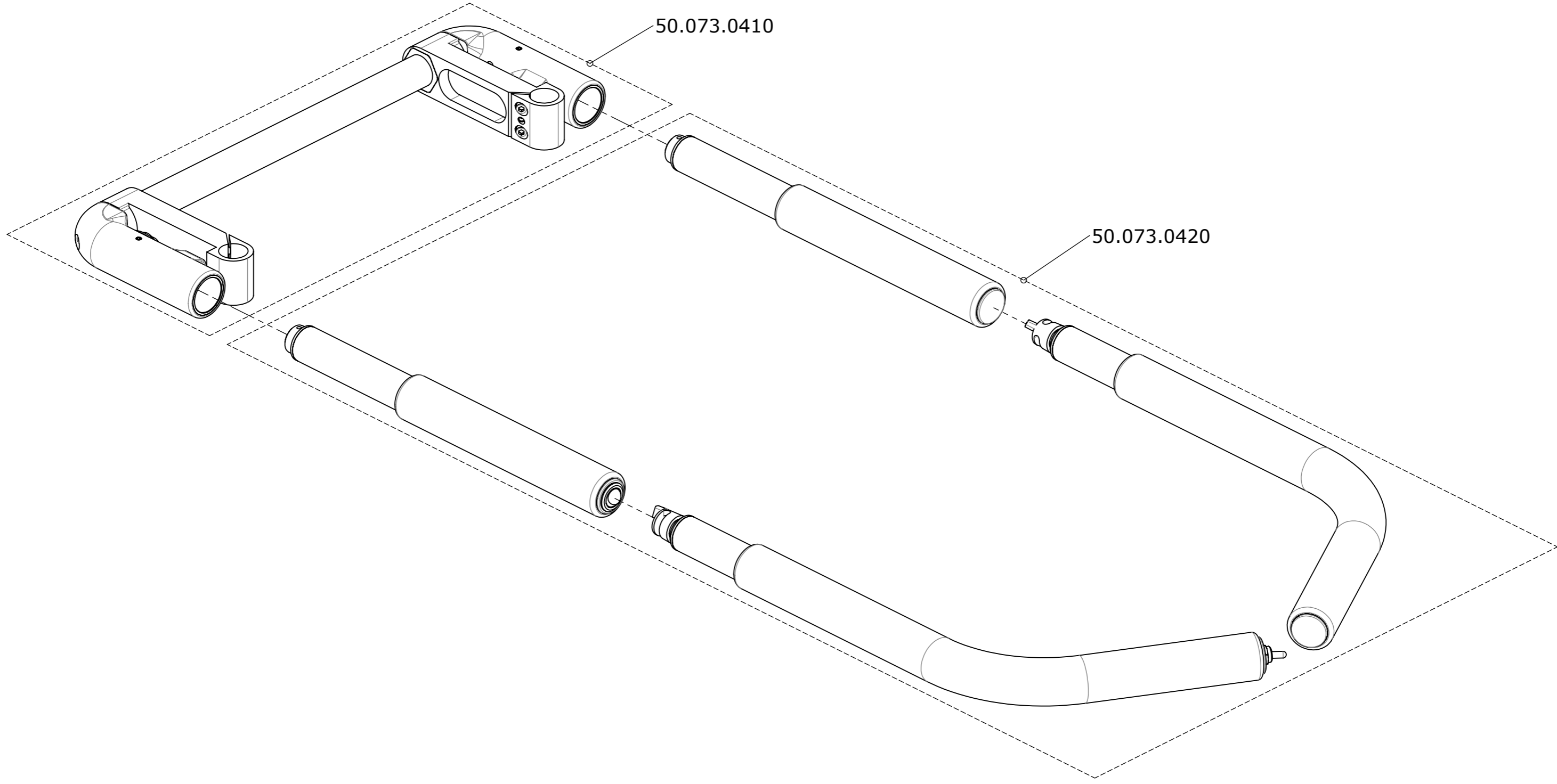
Benennung / Description  
**Sitzträger mit Rücken**  
**Seat support with backrest**


**LEVO**.<sup>+</sup> LEVO AG  
 CH-5610 Wohlen  
 www.levo.ch  
 THE EXPERTS IN STANDING

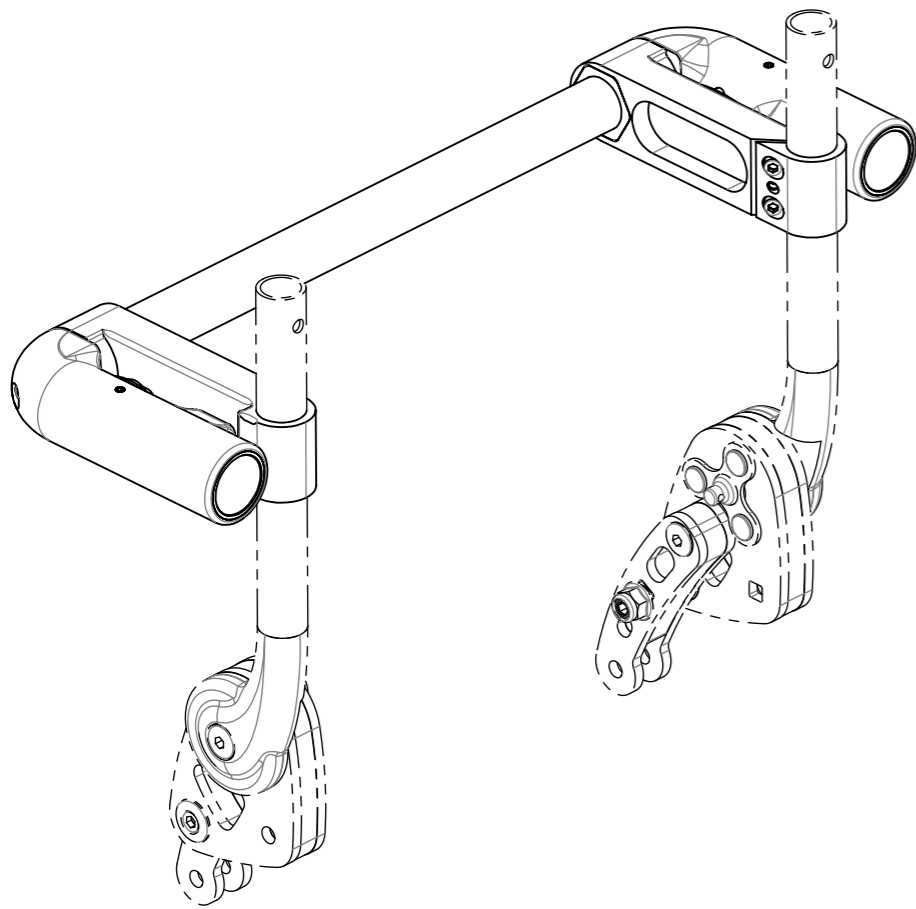
Rollstuhl  
 Wheelchair  
**SUMMIT EL**

Artikelnummer  
 Art. no.  
**50.073.0300**

Blatt / Anz.  
 Sheet / no. of  
**1 / 1**  
 Index / Rev.  
 -



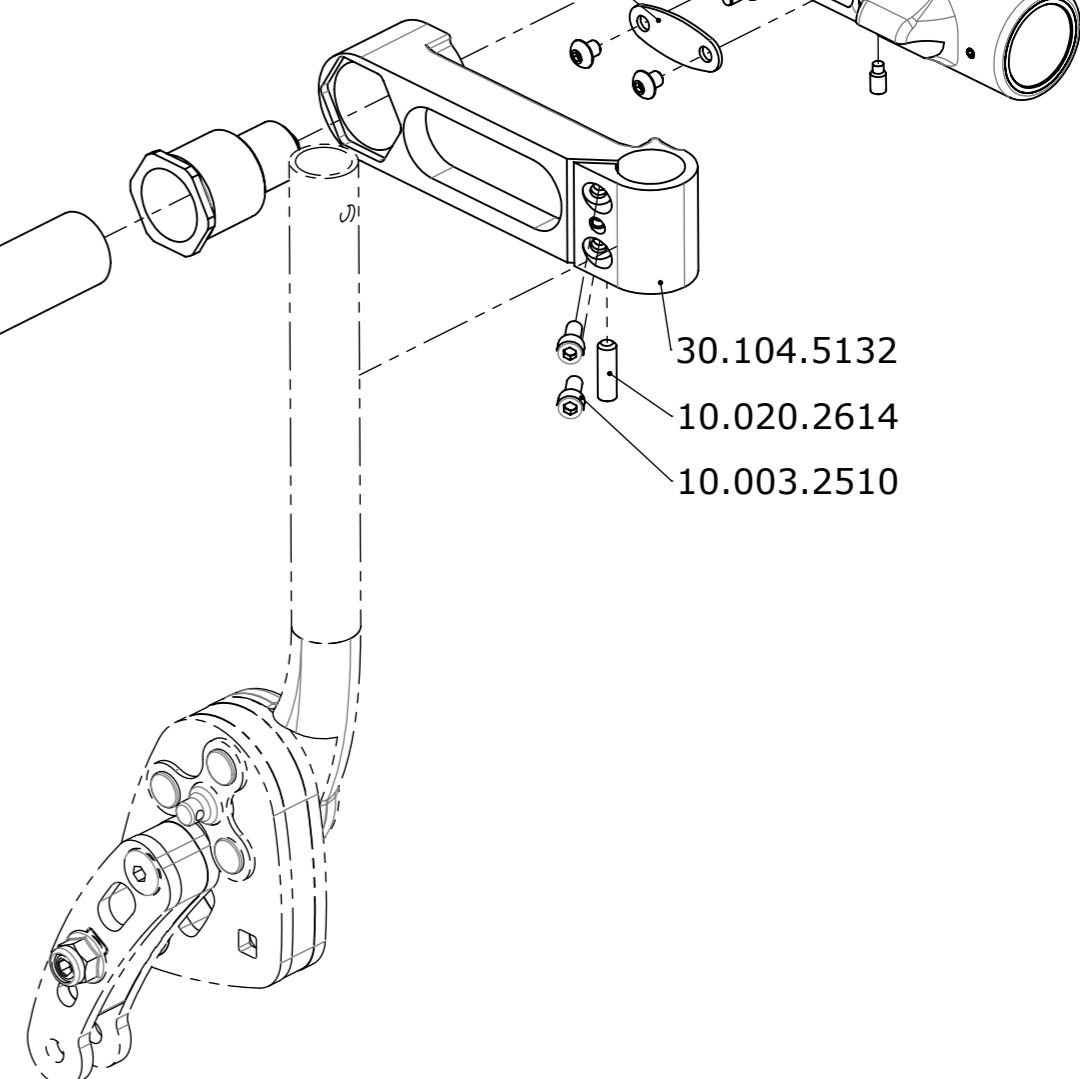
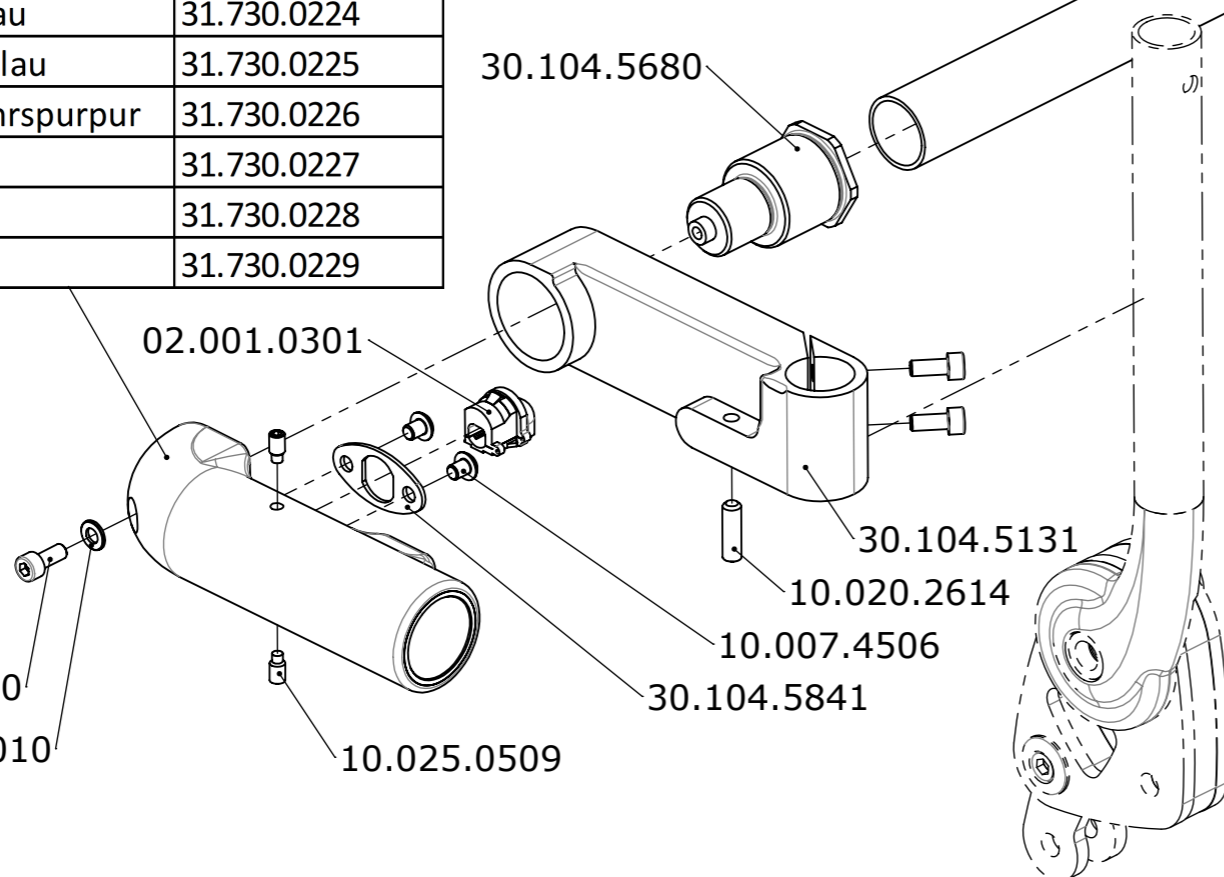
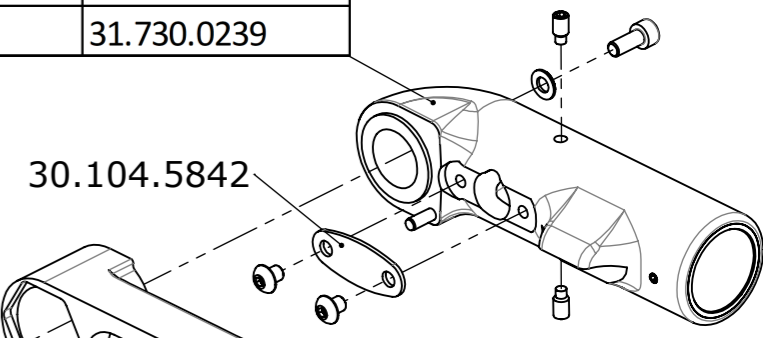
Erstellt <i>Prepared</i>	07.07.2015	PW	Benennung / Description		
Geändert <i>Modified</i>		-	Armauflagen Arm supports		
Gepr./Freig. <i>Approved</i>	07.07.2015	FW			
Status <i>Status</i>	freigegeben/approved		Rollstuhl <i>Wheelchair</i>	Artikelnummer <i>Art. no.</i>	Blatt / Anz. <i>Sheet / no. of</i>
 <b>LEVO AG</b> CH-5610 Wohlen www.levo.ch			<b>SUMMIT EL</b>	<b>50.073.0400</b>	<b>1 / 1</b> Index / Rev. -



Farbe	Artikelnummer
Schwarz	31.730.0230
RAL 3002 Karminrot	31.730.0231
RAL 2004 Reinorange	31.730.0232
RAL 1028 Melonengelb	31.730.0233
RAL 5012 Lichtblau	31.730.0234
RAL 5005 Signalblau	31.730.0235
RAL 4006 Verkehrspurpur	31.730.0236
RAL	31.730.0237
Reflex	31.730.0238
Metallic	31.730.0239

Breite	A	Artikelnummer
35	340	01.104.5675
38	370	01.104.5671
40	390	01.104.5672
42	410	01.104.5676
45	440	01.104.5677
48	470	01.104.5673
50	490	01.104.5674

Farbe	Artikelnummer
Schwarz	31.730.0220
RAL 3002 Karminrot	31.730.0221
RAL 2004 Reinorange	31.730.0222
RAL 1028 Melonengelb	31.730.0223
RAL 5012 Lichtblau	31.730.0224
RAL 5005 Signalblau	31.730.0225
RAL 4006 Verkehrspurpur	31.730.0226
RAL	31.730.0227
Reflex	31.730.0228
Metallic	31.730.0229



10.003.2510  
10.053.3010  
02.001.0301  
10.025.0509  
30.104.5680  
30.104.5131  
10.020.2614  
10.007.4506  
30.104.5841

30.104.5842  
30.104.5132  
10.020.2614  
10.003.2510

Erstellt / Prepared 07.07.2015 PW  
Geändert / Modified -  
Gepr. / Freig. / Approved 07.07.2015 FW  
Status freigegeben/approved

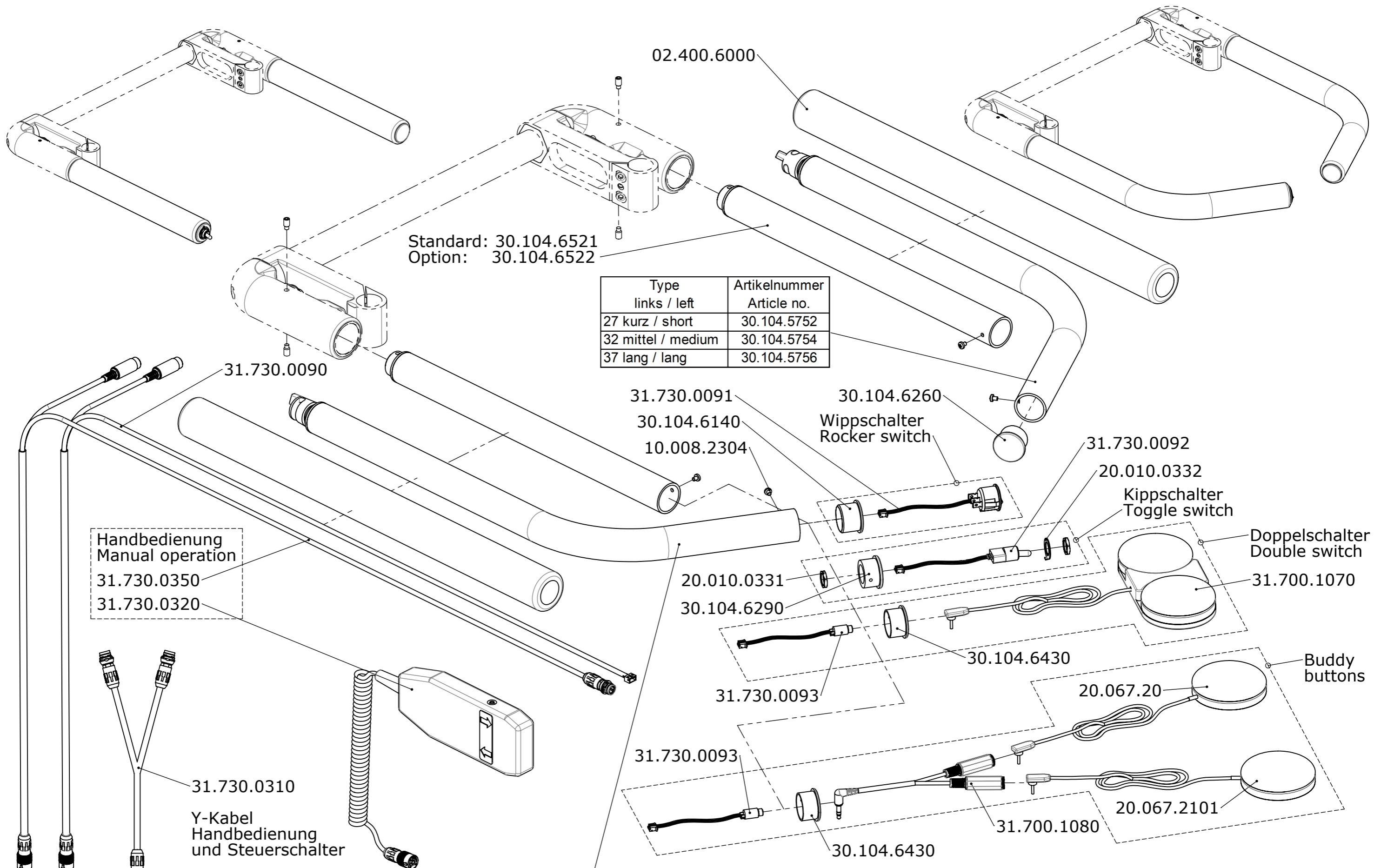
Benennung / Description  
**Armlehnenstütze**  
**Armrest support**

**LEVO**.<sup>dt</sup> LEVO AG  
CH-5610 Wohlen  
www.levo.ch

Rollstuhl  
Wheelchair  
**SUMMIT EL**

Artikelnummer  
Art. no.  
**50.073.0410**

Blatt / Anz.  
Sheet / no. of  
**1 / 1**  
Index / Rev.  
-



Standard: 30.104.6521  
Option: 30.104.6522

Type links / left	Artikelnummer Article no.
27 kurz / short	30.104.5752
32 mittel / medium	30.104.5754
37 lang / lang	30.104.5756

Handbedienung  
Manual operation  
31.730.0350  
31.730.0320

Y-Kabel  
Handbedienung  
und Steuerschalter  
Y-cable  
manual operation  
and switch  
31.730.0310

Type rechts / right	Artikelnummer Article no.
27 kurz / short	30.104.5751
32 mittel / medium	30.104.5753
37 lang / lang	30.104.5755

Erstellt / Prepared	05.11.2014	PW
Geändert / Modified	15.12.2017	PW
Gepr. / Freig. / Approved	15.12.2017	FW
Status / Status	freigegeben/approved	

Benennung / Description  
**Armlehne und Oberkörperbügel**  
**Arm rest and swing away chest support**

**LEVO**.<sup>dt</sup> LEVO AG  
CH-5610 Wohlen  
www.levo.ch

Rollstuhl  
Wheelchair  
**SUMMIT EL**

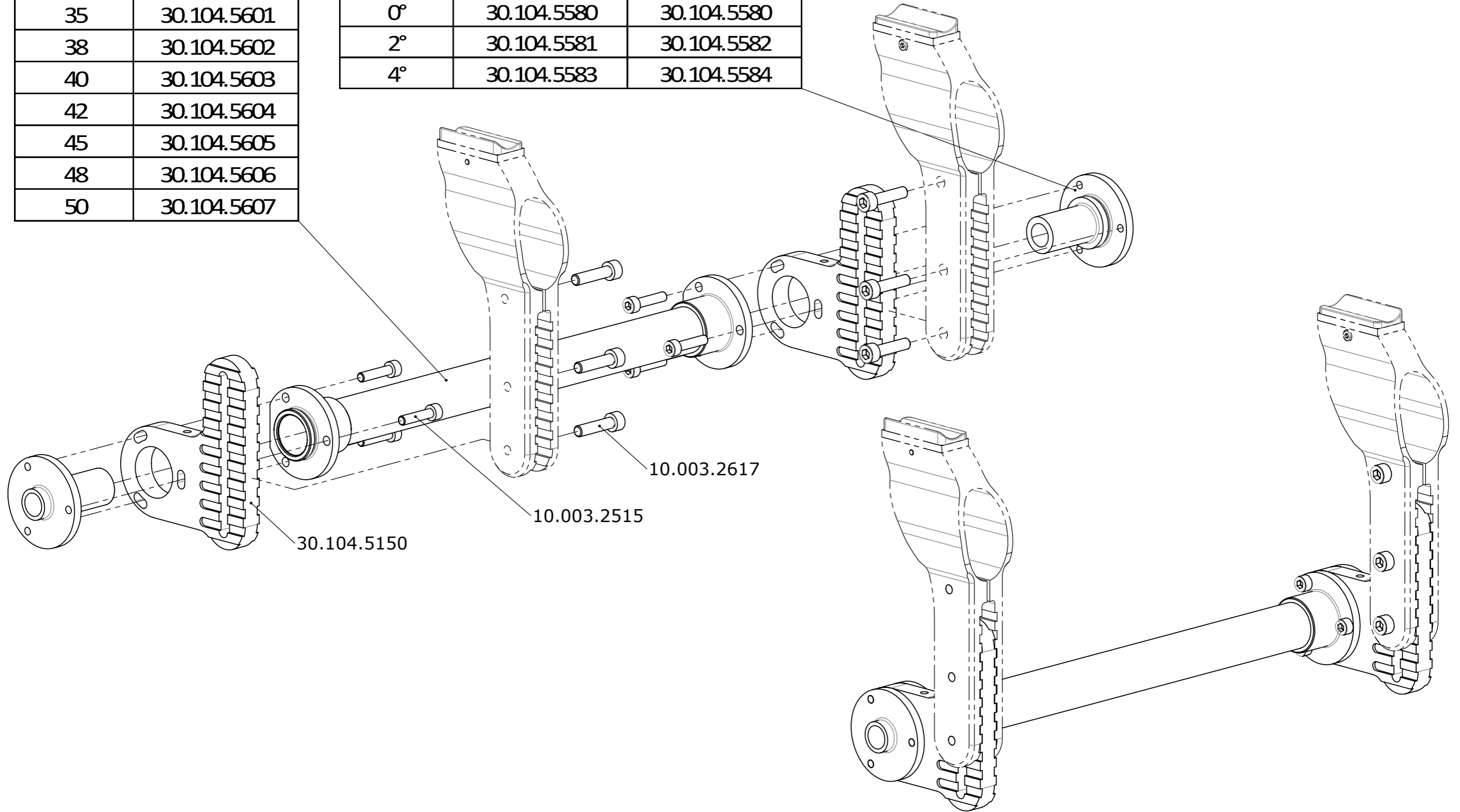
Artikelnummer  
Art. no.  
**50.073.0420**

Blatt / Anz.  
Sheet / no. of  
**1 / 1**  
Index / Rev.  
**A**



Sitzbreite Seat width	Artikelnummer Article no.
35	30.104.5601
38	30.104.5602
40	30.104.5603
42	30.104.5604
45	30.104.5605
48	30.104.5606
50	30.104.5607

Type	Artikel Nr. rechts Article no. right	Artikel Nr. links Article no. left
0°	30.104.5580	30.104.5580
2°	30.104.5581	30.104.5582
4°	30.104.5583	30.104.5584



Erstellt Prepared	07.11.2014	PW
Geändert Modified		-
Gepr./Freig. Approved	27.05.2015	TF
Status	freigegeben/approved	

Benennung / Description  
**Hinterachse**  
**Rear wheel axle**

**LEVO**.<sup>+</sup> LEVO AG  
 CH-5610 Wohlen  
 www.levo.ch  
 THE EXPERTS IN STANDING

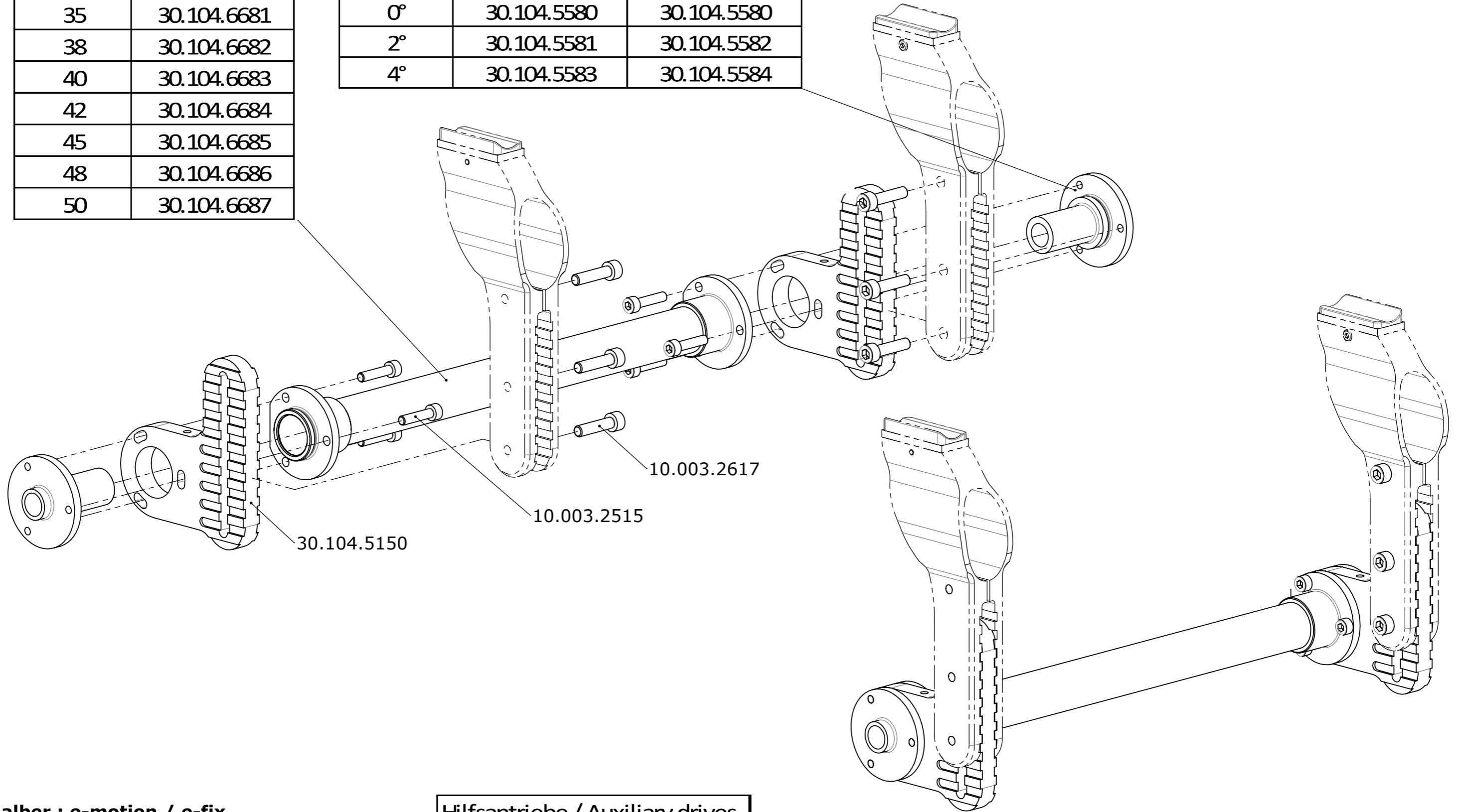
Rollstuhl  
 Wheelchair  
**SUMMIT EL**

Artikelnummer  
 Art. no.  
**50.073.0500**

Blatt / Anz.  
 Sheet / no. of  
**1 / 1**  
 Index / Rev.  
 -

Sitzbreite Seat width	Artikelnummer Article no.
35	30.104.6681
38	30.104.6682
40	30.104.6683
42	30.104.6684
45	30.104.6685
48	30.104.6686
50	30.104.6687

Type	Artikel Nr. rechts Article no. right	Artikel Nr. links Article no. left
0°	30.104.5580	30.104.5580
2°	30.104.5581	30.104.5582
4°	30.104.5583	30.104.5584



**alber : e-motion / e-fix**  
 = **Spezial-Achsen im Lieferumfang alber**  
 = **Special-Axles in scope of supply alber**

**AAT Alber Antriebstechnik :**  
**Noch in Bearbeitung / under construction**

<b>Hilfsantriebe / Auxiliary drives</b>
<b>Smart Drive - Max Mobility</b>
<b>Wheel Drive - Sunrise Medical</b>

Erstellt Prepared	22.11.2017	PW
Geändert Modified		-
Gepr./Freig. Approved	22.11.2017	FW
Status	freigegeben/approved	

Benennung / Description  
**Hinterachse für Hilfsantriebe**  
**Rear wheel axle for auxiliary drives**

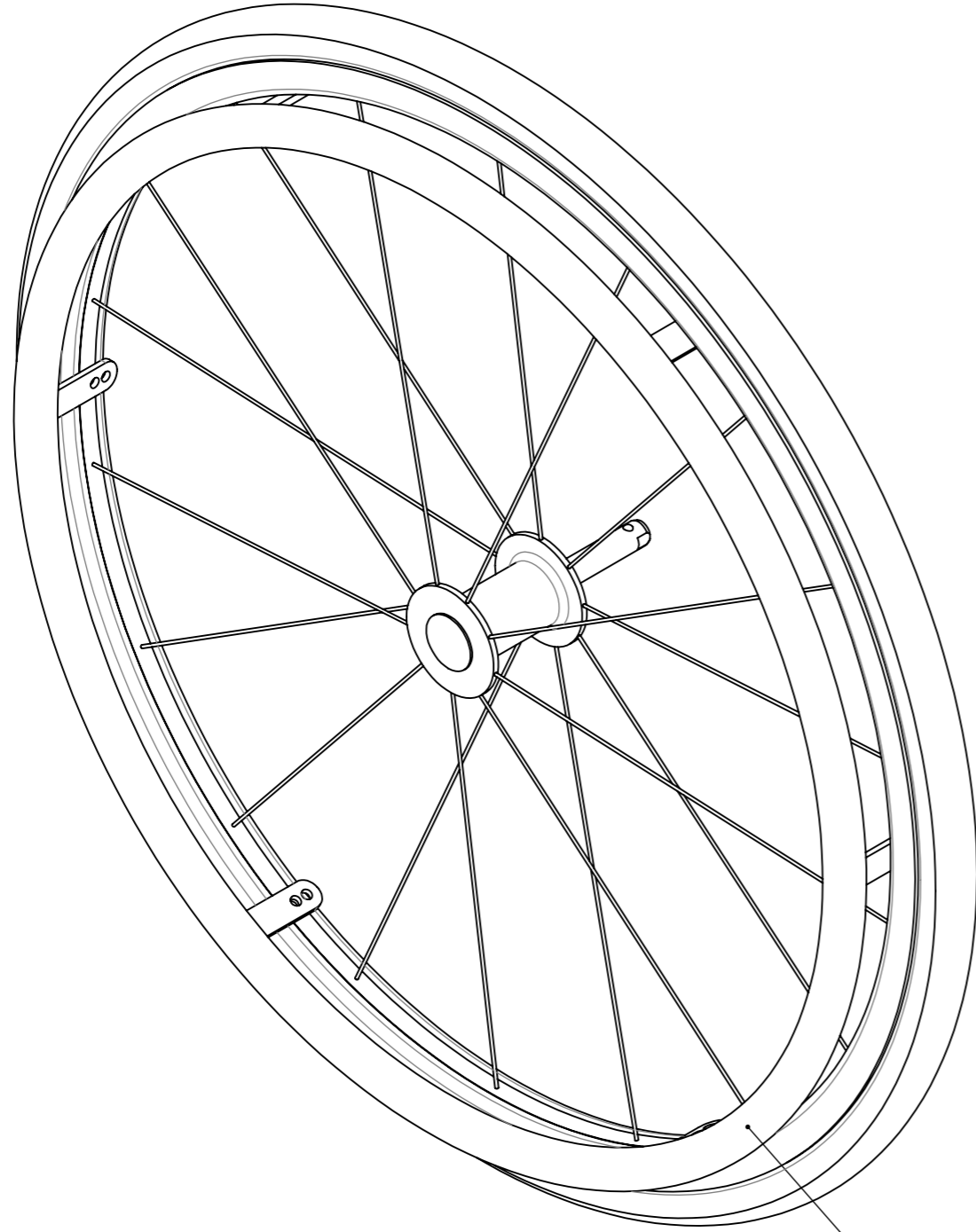
**LEVO**.<sup>dt</sup> LEVO AG  
 CH-5610 Wohlen  
 www.levo.ch  
 THE EXPERTS IN STANDING

Rollstuhl  
 Wheelchair  
**SUMMIT EL**

Artikelnummer  
 Art. no.  
**50.073.0550**

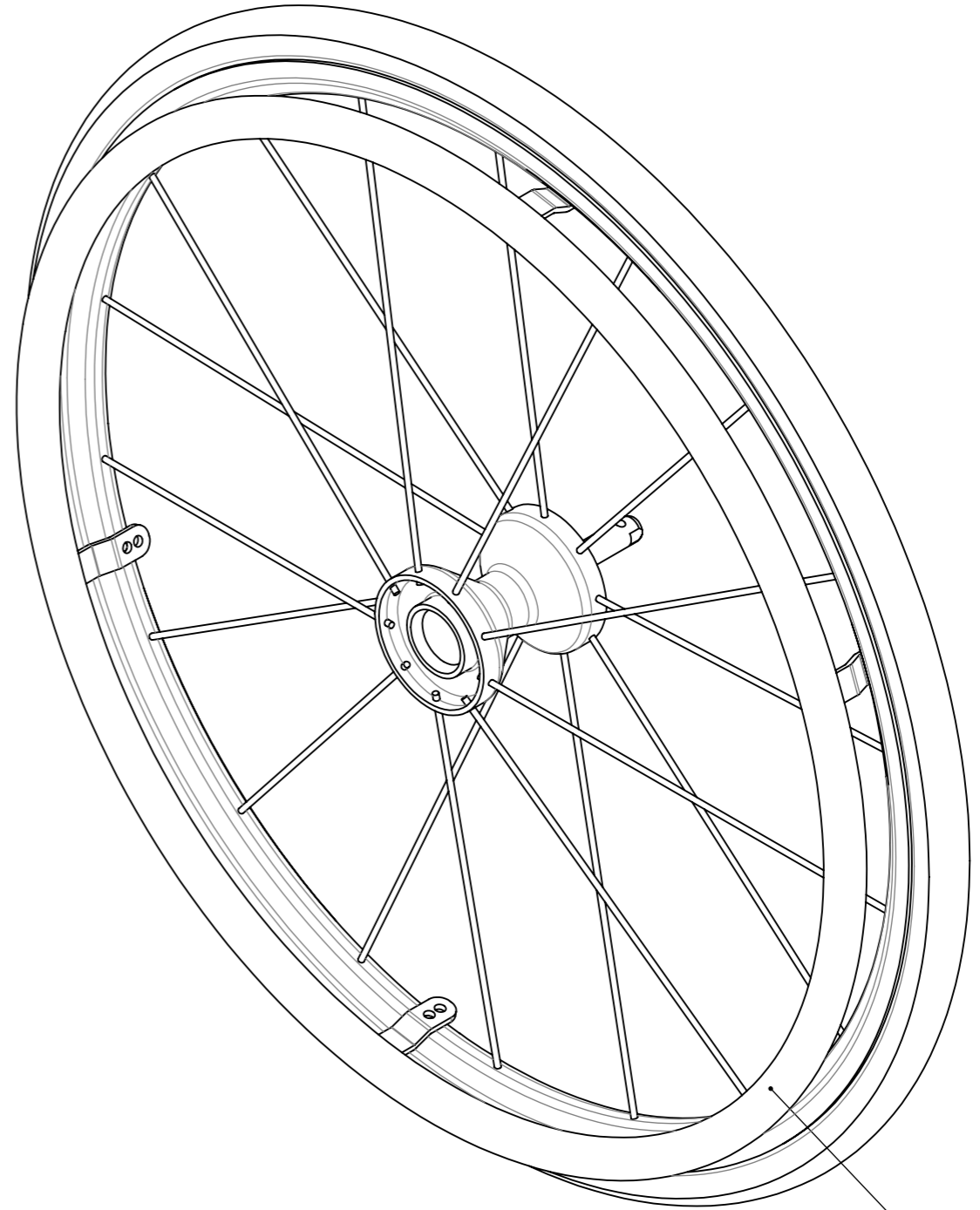
Blatt / Anz.  
 Sheet / no. of  
**1 / 1**  
 Index / Rev.  
 -

Active




50.073.0610

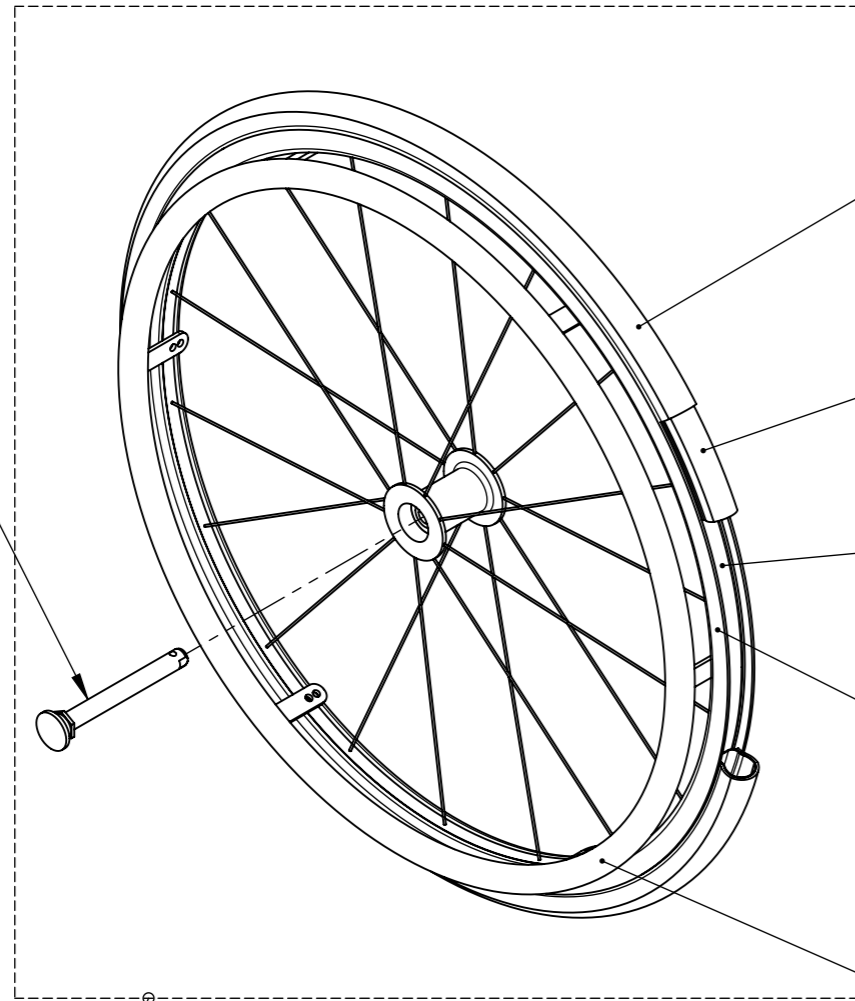
Spinergy



50.073.0620

Erstellt <i>Prepared</i>	30.06.2015	PW	Benennung / Description		
Geändert <i>Modified</i>		-	Hinterräder		
Gepr./Freig. <i>Approved</i>	30.06.2015	FW	Rear wheels		
Status	freigegeben/approved				
 <b>LEVO AG</b> CH-5610 Wohlen www.levo.ch			Rollstuhl <i>Wheelchair</i>	Artikelnummer <i>Art. no.</i>	Blatt / Anz. <i>Sheet / no. of</i>
			<b>SUMMIT EL</b>	<b>50.073.0600</b>	<b>1 / 1</b>
					Index / Rev. -

02.400.5002



Grösse size	luftbereift air tyre	pannensicher airless tyre	Pneu tyre
22"	02.400.2212	02.400.2322	
24"	02.400.2425	02.400.2324	
26"	02.400.2627	02.400.2326	

Grösse size	luftbereift air tyre	Schlauch tube
22"	02.400.2215	
24"	02.400.2426	
26"	02.400.2628	

Grösse size	luftbereift air tyre	Schlauchschutzband tube guard band
22"	02.400.2216	
24"	02.400.2427	
26"	02.400.2630	

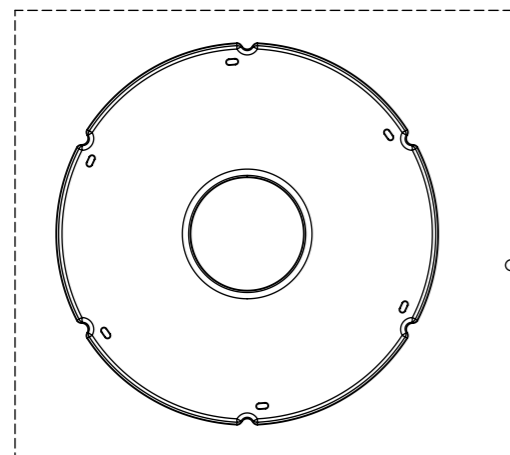
Grösse size	luftbereift air tyre	pannensicher airless tyre	Felge wheel rim
22"	02.400.2620	02.400.2620	
24"	02.400.2621	02.400.2621	
26"	02.400.2623	02.400.2623	

Grösse size	Standard	Optionen / Options			Greifreifen hand rim
	Aluminium Aluminum	Stahl Steel	Maxgrepp Original	Maxgrepp Ergo Para CP	
22"	02.400.2223	02.402.2202	02.069.0051	02.069.0041	
24"	02.400.2424	02.402.2402	02.069.0050	02.069.0040	
26"	02.400.2629	02.402.2602	02.069.0052	02.069.0042	

**Komplettrad mit Steckachse  
complete wheel with axis**

	luftbereift air tyre	pannensicher airless tyre
22"	<b>32.073.0200</b>	<b>32.073.0230</b>
24"	<b>32.073.0210</b>	<b>32.073.0240</b>
26"	<b>32.073.0220</b>	<b>32.073.0250</b>

Grösse size	luftbereift air tyre	pannensicher airless tyre	Reifenfarbe tyre colour	Komplettrad ohne Steckachse / complete wheel without axis
22"	02.400.2203	02.401.2201	black	
24"	02.400.2403	02.401.2401	black	
26"	02.400.2603	02.401.2600	grey	



Grösse size	transparent	Speichenschutz spoke guard
22"	02.066.1014	
24"	02.066.1015	
26"	02.066.1017	

Erstellt Prepared	30.06.2015	PW
Geändert Modified	22.08.2018	BB
Gepr./Freig. Approved	22.08.2018	FW
Status	freigegeben/approved	

Benennung / Description  
**Active Rad**  
**Active wheel**

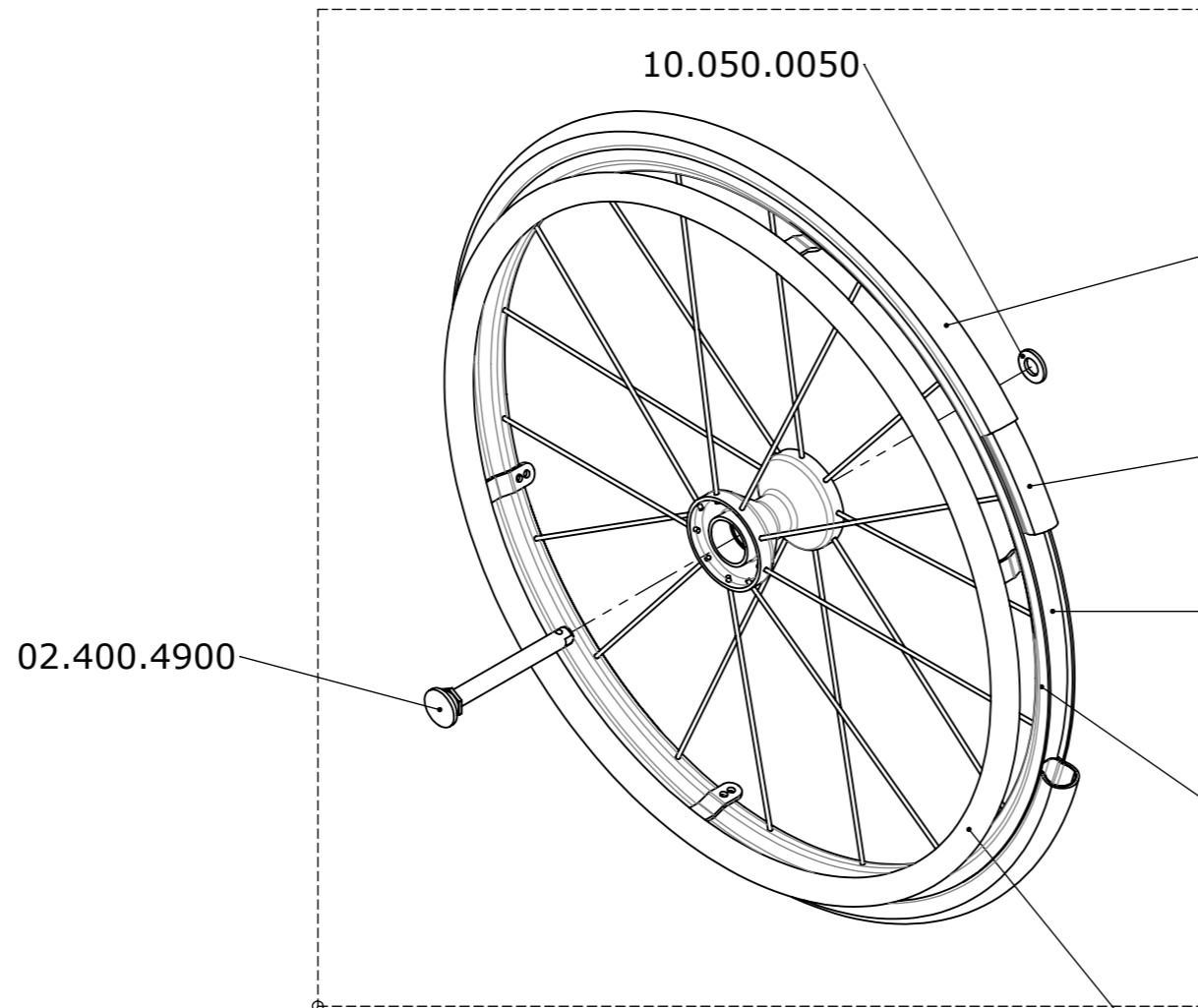
**LEVO** <sup>dt</sup>  
THE EXPERTS IN STANDING

**LEVO AG**  
CH-5610 Wohlen  
www.levo.ch

Rollstuhl  
Wheelchair  
**SUMMIT EL**

Artikelnummer  
Art. no.  
**50.073.0610**

Blatt / Anz.  
Sheet / no. of  
**1 / 1**  
Index / Rev.  
**A**



	luftbereift air tyre	pannensicher airless tyre
22"	02.400.2212	02.400.2322
24"	02.400.2425	02.400.2324
26"	02.400.2627	02.400.2326

22"	02.400.2215
24"	02.400.2426
26"	02.400.2628

22"	02.400.2216
24"	02.400.2427
26"	02.400.2630

22"	schwarz	02.403.2201
	rot	02.403.2203
	weiss	02.403.2205
24"	schwarz	02.403.2401
	rot	02.403.2403
	weiss	02.403.2405
26"	schwarz	02.403.2601
	rot	02.403.2603
	weiss	02.403.2605

		luftbereift air tyre	pannensicher airless tyre
22"	schwarz	32.070.0261	32.070.0291
	rot	32.070.0262	32.070.0292
	weiss	32.070.0263	32.070.0293
24"	schwarz	32.070.0271	32.070.0301
	rot	32.070.0272	32.070.0302
	weiss	32.070.0273	32.070.0303
26"	schwarz	32.070.0281	32.070.0311
	rot	32.070.0282	32.070.0312
	weiss	32.070.0283	32.070.0313

	Standard	Optionen / Options		
	Aluminium Aluminum	Stahl Steel	Maxgrepp Original	Maxgrepp Ergo Para CP
22"	02.400.2223	02.402.2202	02.069.0051	02.069.0041
24"	02.400.2424	02.402.2402	02.069.0050	02.069.0040
26"	02.400.2629	02.402.2602	02.069.0052	02.069.0042

Erstellt Prepared	30.06.2015	PW
Geändert Modified	25.07.2018	PW
Gepr./Freig. Approved	25.07.2018	BM
Status	freigegeben/approved	

Benennung / Description

Spinerad  
Spinerad wheel

**LEVO**.<sup>dt</sup>  
THE EXPERTS IN STANDING

LEVO AG  
CH-5610 Wohlen  
www.levo.ch

Rollstuhl  
Wheelchair

SUMMIT EL

Artikelnummer  
Art. no.

50.073.0620

Blatt / Anz.  
Sheet / no. of

1 / 1

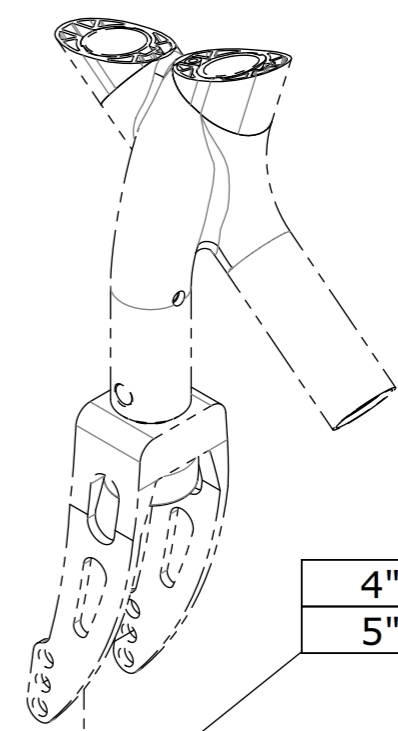
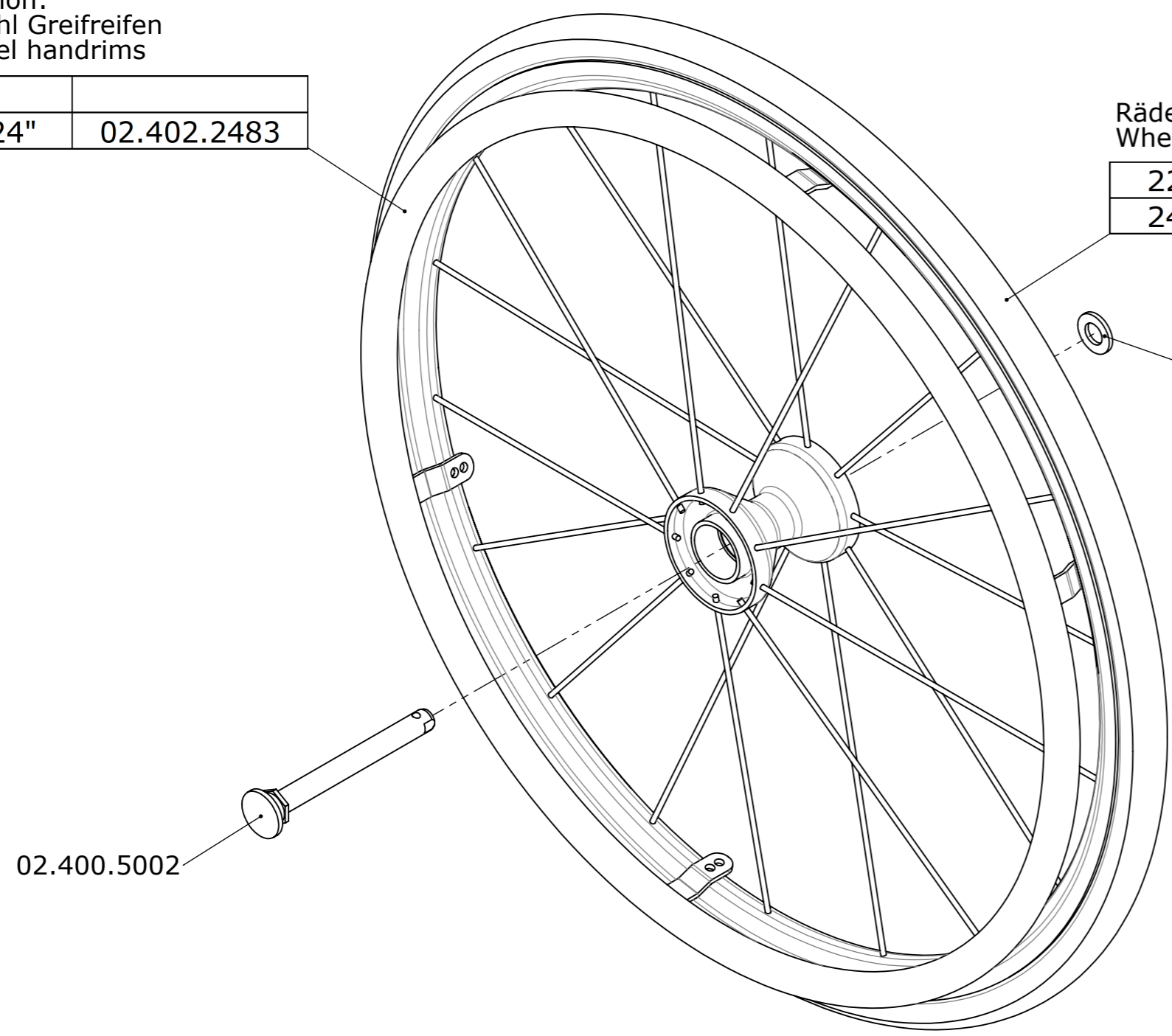
Index / Rev.  
A

Option:  
Stahl Greifreifen  
Steel handrims

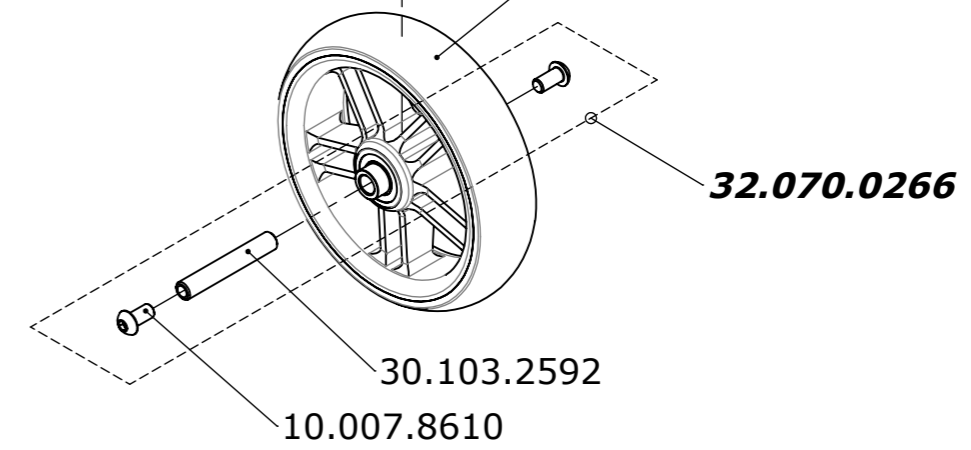
24"	02.402.2483
-----	-------------

Räder mit schwarzem Alu Greifreifen  
Wheels including black aluminium handrim

22"	02.400.2404
24"	02.400.2405



4"	02.400.0402
5"	02.400.0502



Erstellt / Prepared	15.03.2018	PW
Geändert / Modified	23.04.2019	PW
Gepr. / Freig. / Approved	23.04.2019	BB
Status	freigegeben/approved	

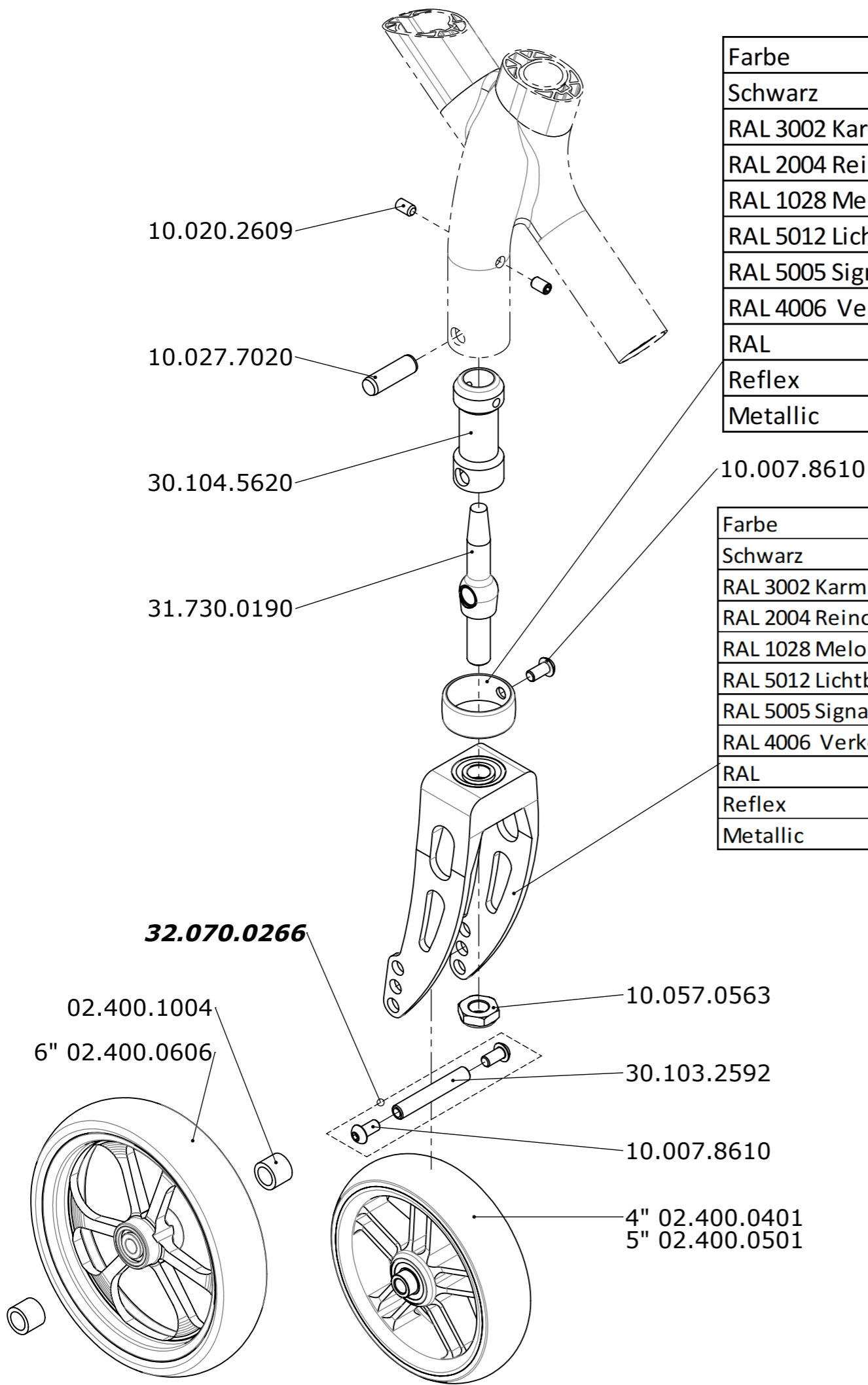
Benennung / Description  
**Rad-Satz Gewichts-Reduktion**  
**Wheel kit weight reduction**

**LEVO**.<sup>dt</sup> LEVO AG  
CH-5610 Wohlen  
www.levo.ch

Rollstuhl  
Wheelchair  
**SUMMIT EL**

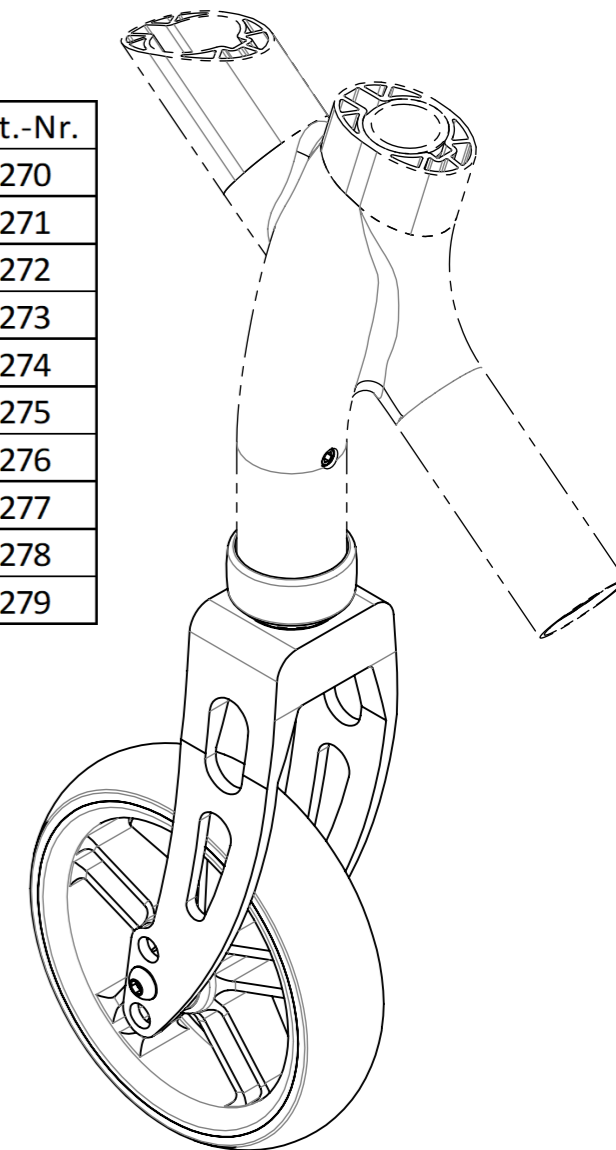
Artikelnummer  
Art. no.  
**50.073.0650**

Blatt / Anz.  
Sheet / no. of  
**1 / 1**  
Index / Rev.  
**A**



Farbe	Art.-Nr.
Schwarz	30.104.5640
RAL 3002 Karminrot	30.104.5641
RAL 2004 Reinorange	30.104.5642
RAL 1028 Melonengelb	30.104.5643
RAL 5012 Lichtblau	30.104.5644
RAL 5005 Signalblau	30.104.5645
RAL 4006 Verkehrspurpur	30.104.5646
RAL	30.104.5647
Reflex	30.104.5648
Metallic	30.104.5649

Farbe	SH 48 Art.-Nr.	SH 50 Art.-Nr.	SH 52 Art.-Nr.	SH 54 Art.-Nr.
Schwarz	31.730.0240	31.730.0250	31.730.0260	31.730.0270
RAL 3002 Karminrot	31.730.0241	31.730.0251	31.730.0261	31.730.0271
RAL 2004 Reinorange	31.730.0242	31.730.0252	31.730.0262	31.730.0272
RAL 1028 Melonengelb	31.730.0243	31.730.0253	31.730.0263	31.730.0273
RAL 5012 Lichtblau	31.730.0244	31.730.0254	31.730.0264	31.730.0274
RAL 5005 Signalblau	31.730.0245	31.730.0255	31.730.0265	31.730.0275
RAL 4006 Verkehrspurpur	31.730.0246	31.730.0256	31.730.0266	31.730.0276
RAL	31.730.0247	31.730.0257	31.730.0267	31.730.0277
Reflex	31.730.0248	31.730.0258	31.730.0268	31.730.0278
Metallic	31.730.0249	31.730.0259	31.730.0269	31.730.0279



Erstellt Prepared	10.11.2014	PW
Geändert Modified	23.04.2019	PW
Gepr./Freig. Approved	23.04.2019	BB
Status	freigegeben/approved	

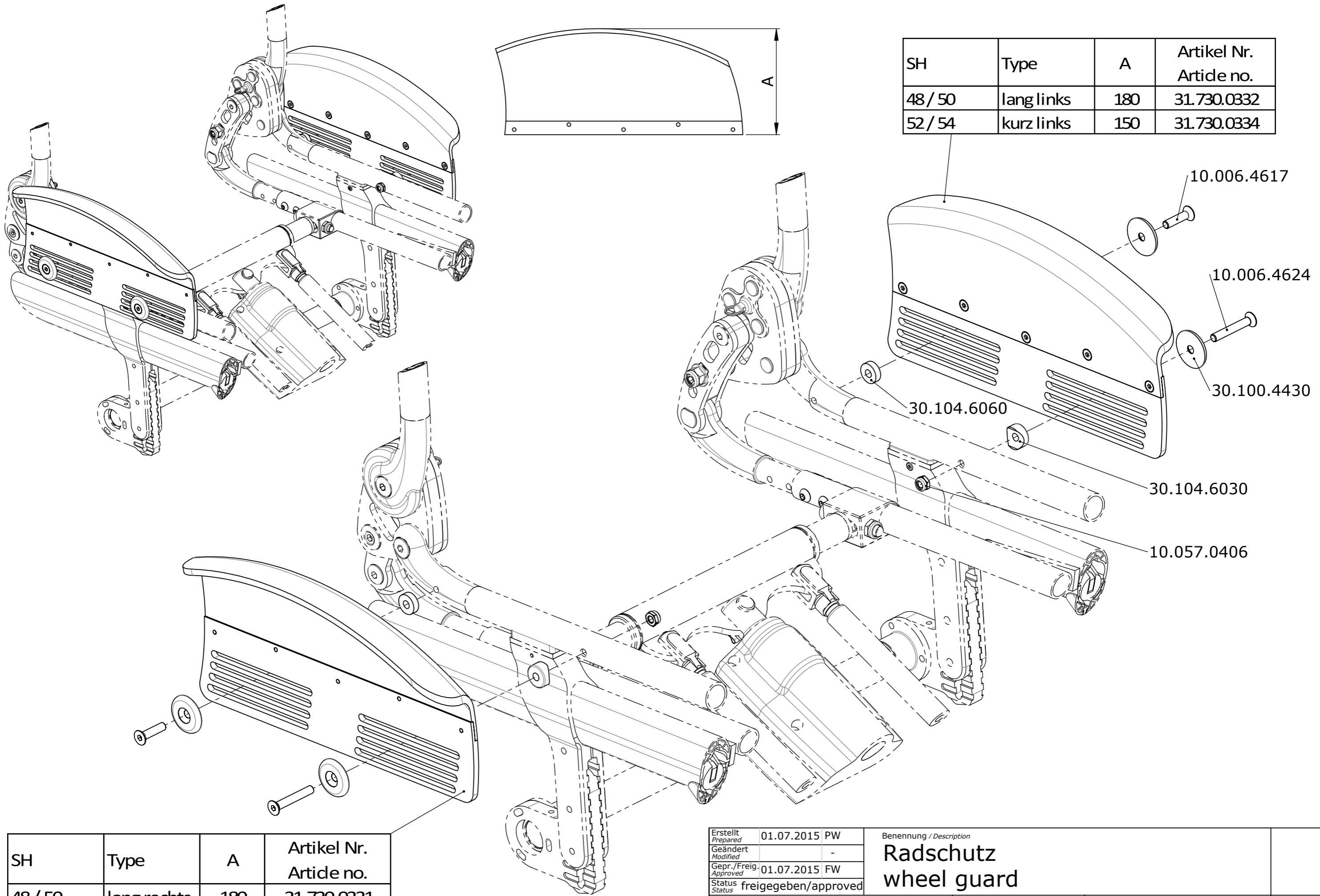
Benennung / Description  
**Vorderräder**  
**Front castors**

**LEVO**.<sup>dt</sup> LEVO AG  
CH-5610 Wohlen  
www.levo.ch

Rollstuhl  
Wheelchair  
**SUMMIT EL**

Artikelnummer  
Art. no.  
**50.073.0700**

Blatt / Anz.  
Sheet / no. of  
**1 / 1**  
Index / Rev.  
**B**



SH	Type	A	Artikel Nr. Article no.
48 / 50	lang links	180	31.730.0332
52 / 54	kurz links	150	31.730.0334

SH	Type	A	Artikel Nr. Article no.
48 / 50	lang rechts	180	31.730.0331
52 / 54	kurz rechts	150	31.730.0333

Erstellt Prepared	01.07.2015	PW
Geändert Modified		-
Gepr./Freig. Approved	01.07.2015	FW
Status	freigegeben/approved	

Benennung / Description  
**Radschutz  
wheel guard**

**LEVO**.<sup>dt</sup>  
THE EXPERTS IN STANDING

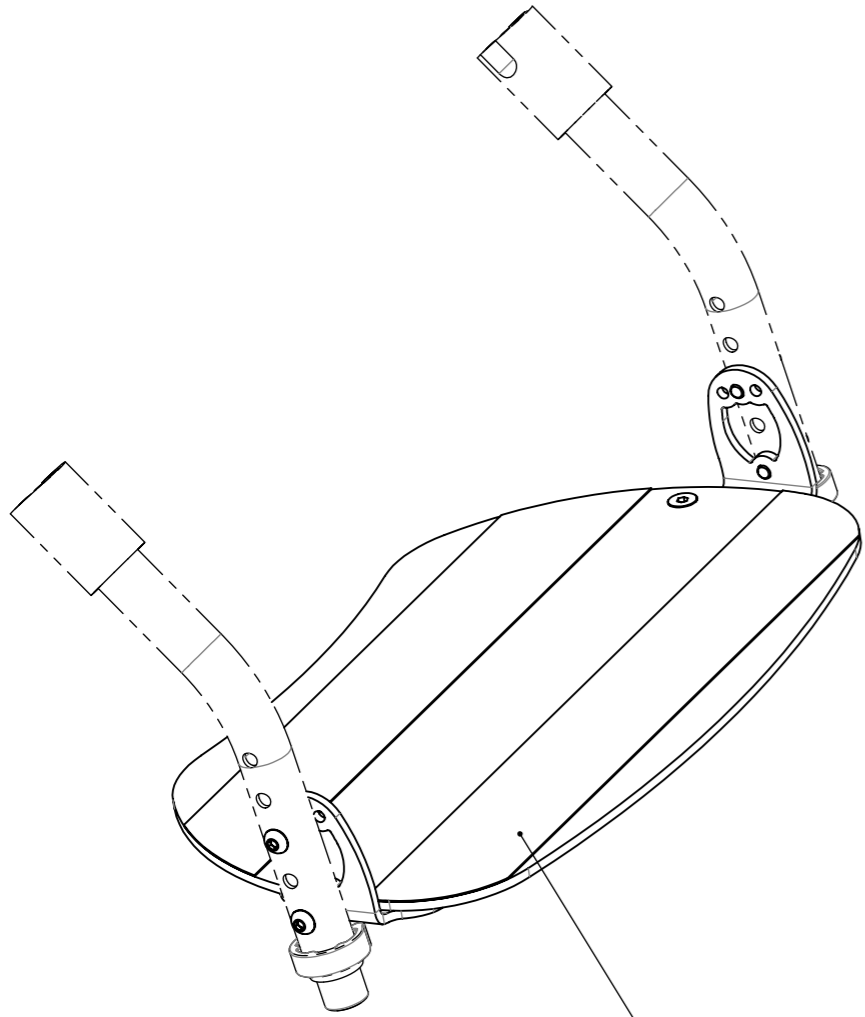
**LEVO AG**  
CH-5610 Wohlen  
www.levo.ch

Rollstuhl  
Wheelchair  
**SUMMIT EL**

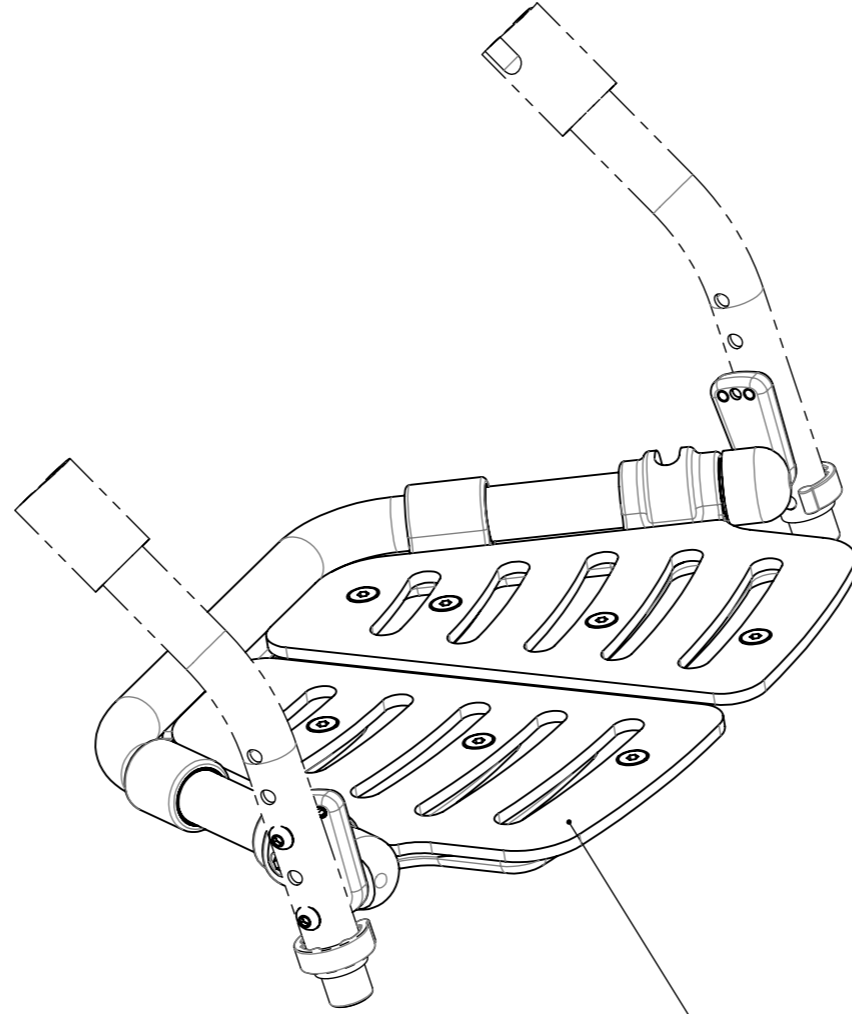
Artikelnummer  
Art. no.  
**50.073.0800**

Blatt / Anz.  
Sheet / no. of  
**1 / 1**  
Index / Rev.  
-

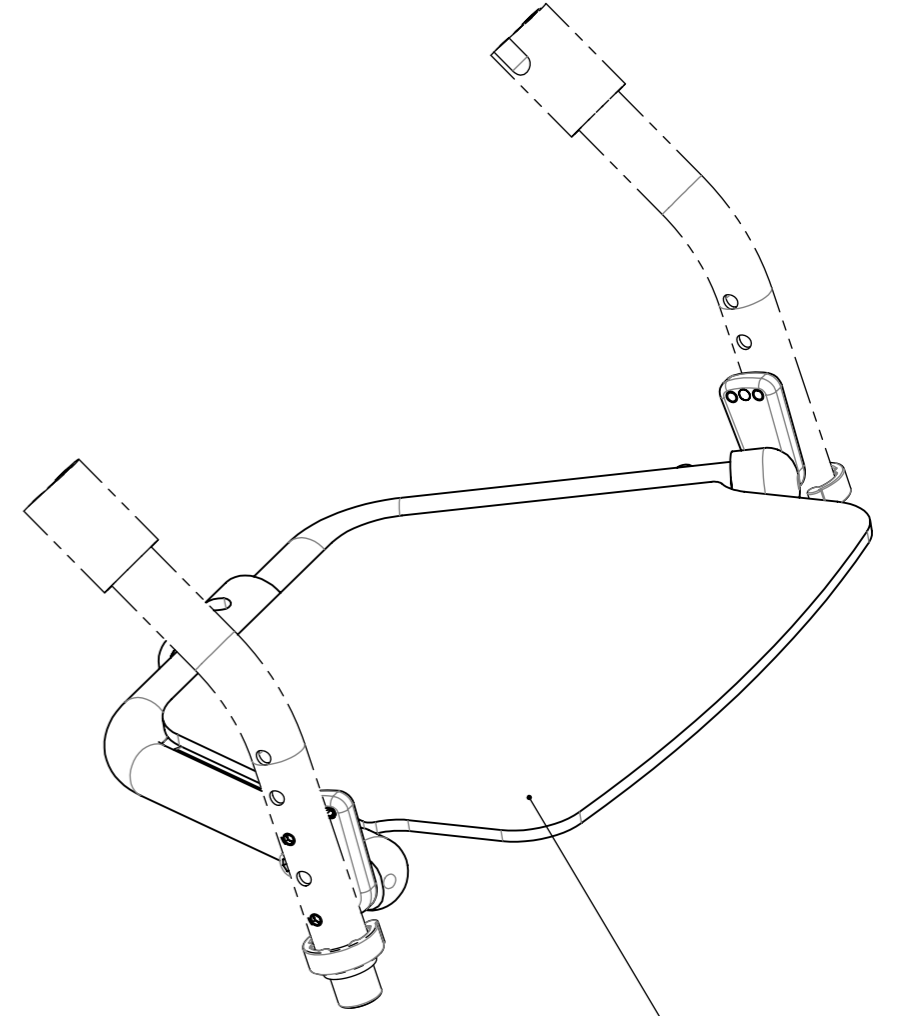





50.073.0910

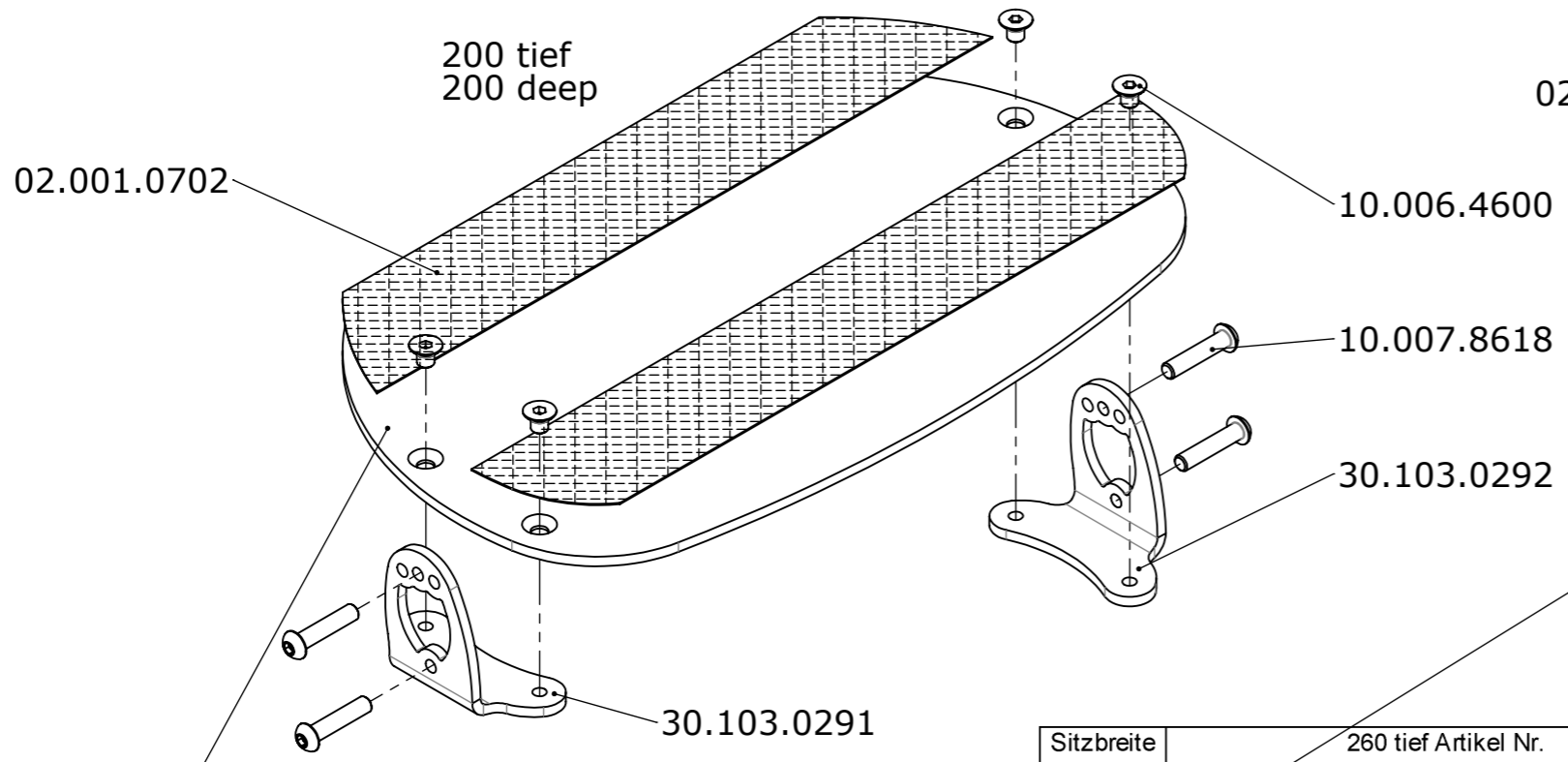


50.073.0920

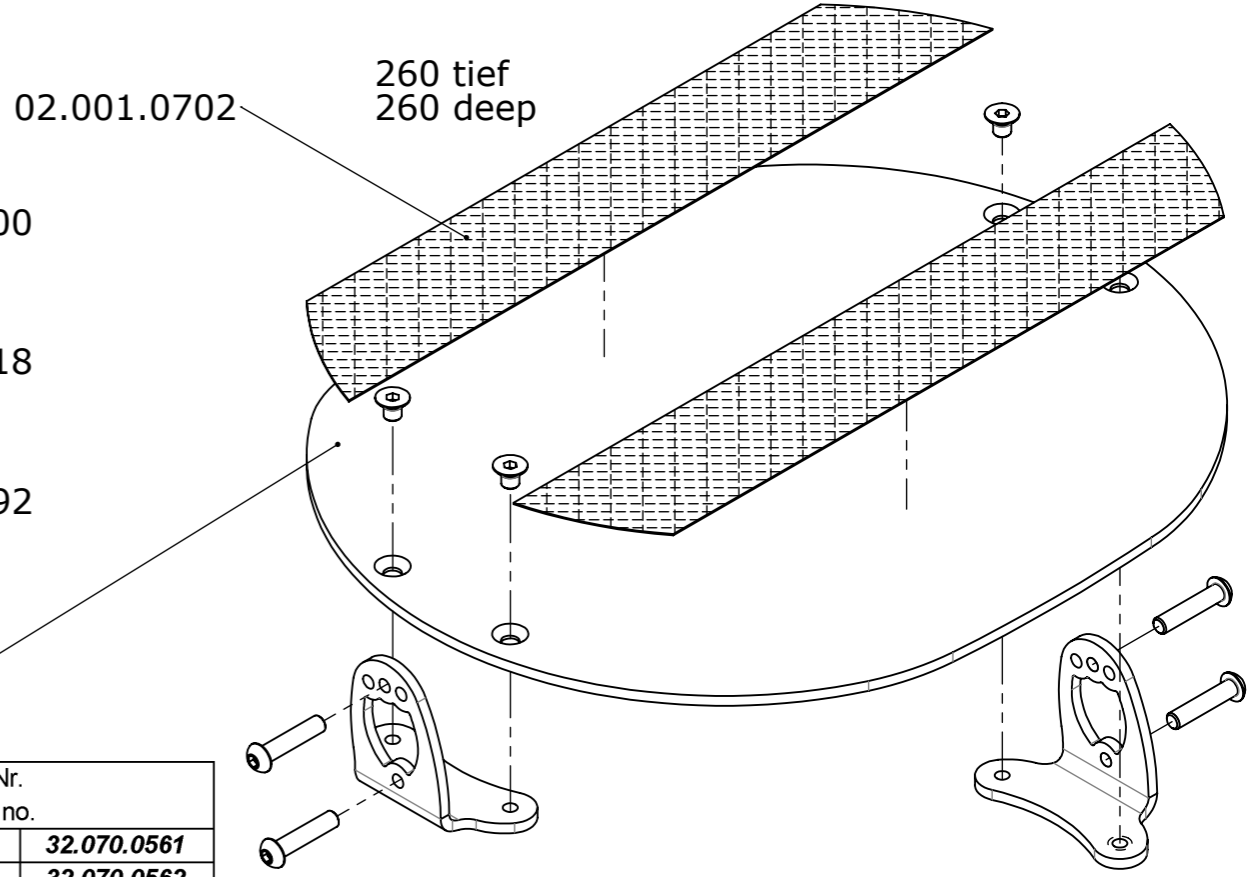


50.073.0930

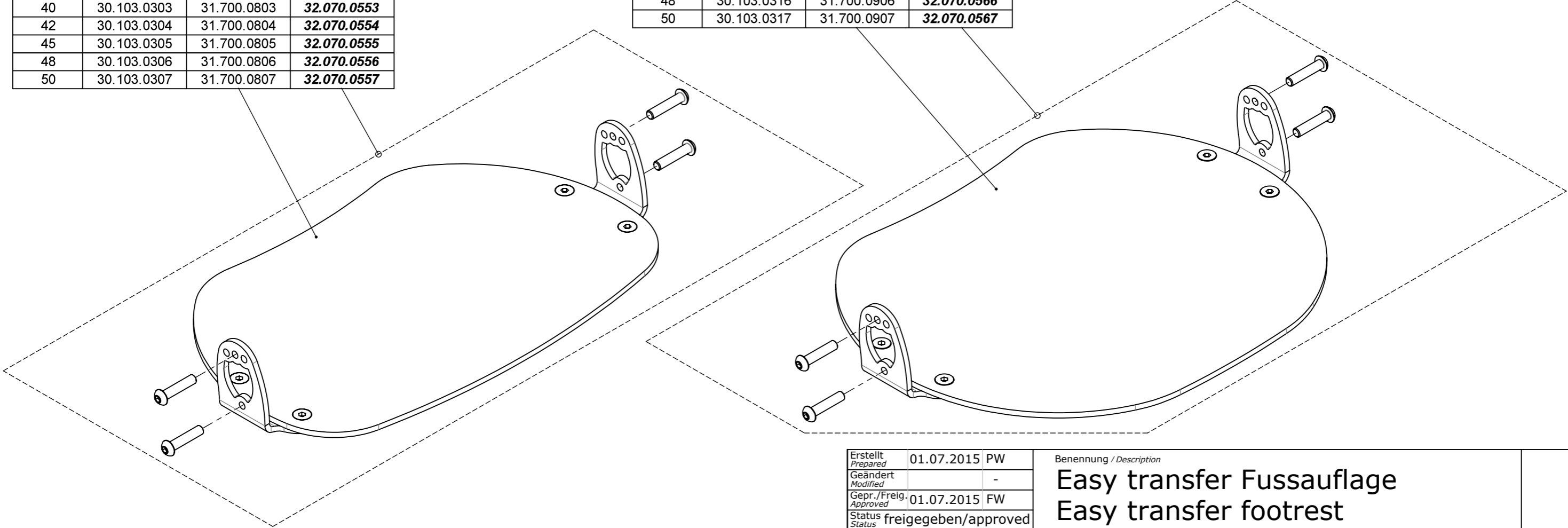
Erstellt <i>Prepared</i>	01.07.2015	PW	Benennung / Description		
Geändert <i>Modified</i>		-	Fussauflagen Footrests		
Gepr./Freig. <i>Approved</i>	01.07.2015	FW			
Status	in Bearbeitung/in process		Rollstuhl <i>Wheelchair</i>	Artikelnummer <i>Art. no.</i>	Blatt / Anz. <i>Sheet / no. of</i>
 <b>LEVO AG</b> CH-5610 Wohlen www.levo.ch			<b>SUMMIT EL</b>	<b>50.073.0900</b>	<b>1 / 1</b> Index / Rev. -




Sitzbreite Seat width	200 tief Artikel Nr. 200 deep Article no.		
35	30.103.0301	31.700.0801	<b>32.070.0551</b>
38	30.103.0302	31.700.0802	<b>32.070.0552</b>
40	30.103.0303	31.700.0803	<b>32.070.0553</b>
42	30.103.0304	31.700.0804	<b>32.070.0554</b>
45	30.103.0305	31.700.0805	<b>32.070.0555</b>
48	30.103.0306	31.700.0806	<b>32.070.0556</b>
50	30.103.0307	31.700.0807	<b>32.070.0557</b>



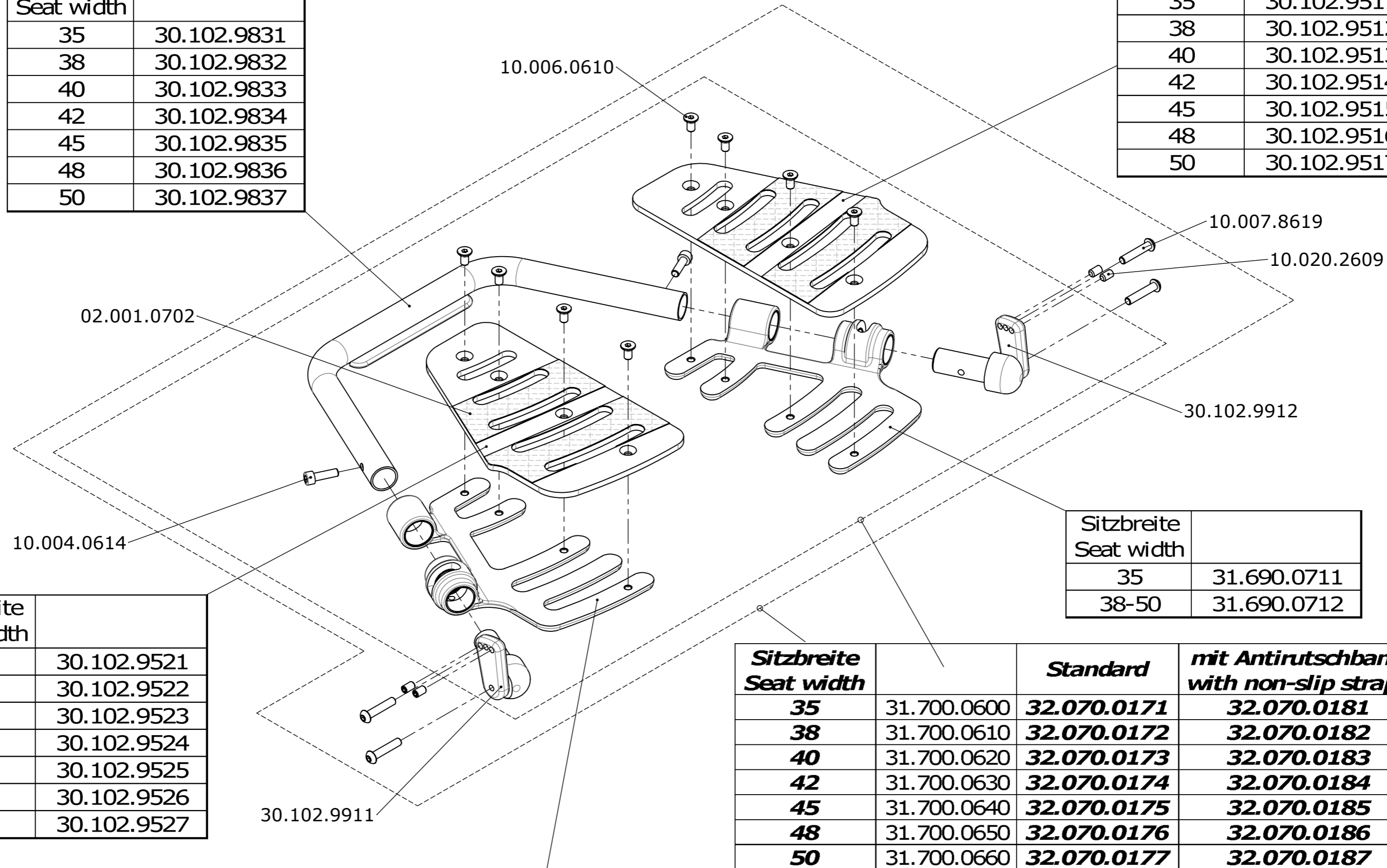
Sitzbreite Seat width	260 tief Artikel Nr. 260 deep Article no.		
35	30.103.0311	31.700.0901	<b>32.070.0561</b>
38	30.103.0312	31.700.0902	<b>32.070.0562</b>
40	30.103.0313	31.700.0903	<b>32.070.0563</b>
42	30.103.0314	31.700.0904	<b>32.070.0564</b>
45	30.103.0315	31.700.0905	<b>32.070.0565</b>
48	30.103.0316	31.700.0906	<b>32.070.0566</b>
50	30.103.0317	31.700.0907	<b>32.070.0567</b>



Erstellt Prepared	01.07.2015 PW	Benennung / Description		
Geändert Modified	-	Easy transfer Fussauflage Easy transfer footrest		
Gepr./Freig. Approved	01.07.2015 FW			
Status	freigegeben/approved	Rollstuhl Wheelchair	Artikelnummer Art. no.	Blatt / Anz. Sheet / no. of
 <b>LEVO AG</b> CH-5610 Wohlen www.levo.ch		<b>SUMMIT EL</b>	<b>50.073.0910</b>	<b>1 / 1</b> Index / Rev.

Sitzbreite Seat width	
35	30.102.9831
38	30.102.9832
40	30.102.9833
42	30.102.9834
45	30.102.9835
48	30.102.9836
50	30.102.9837

Sitzbreite Seat width	
35	30.102.9511
38	30.102.9512
40	30.102.9513
42	30.102.9514
45	30.102.9515
48	30.102.9516
50	30.102.9517



Sitzbreite Seat width	
35	30.102.9521
38	30.102.9522
40	30.102.9523
42	30.102.9524
45	30.102.9525
48	30.102.9526
50	30.102.9527

Sitzbreite Seat width	
35	31.690.0711
38-50	31.690.0712

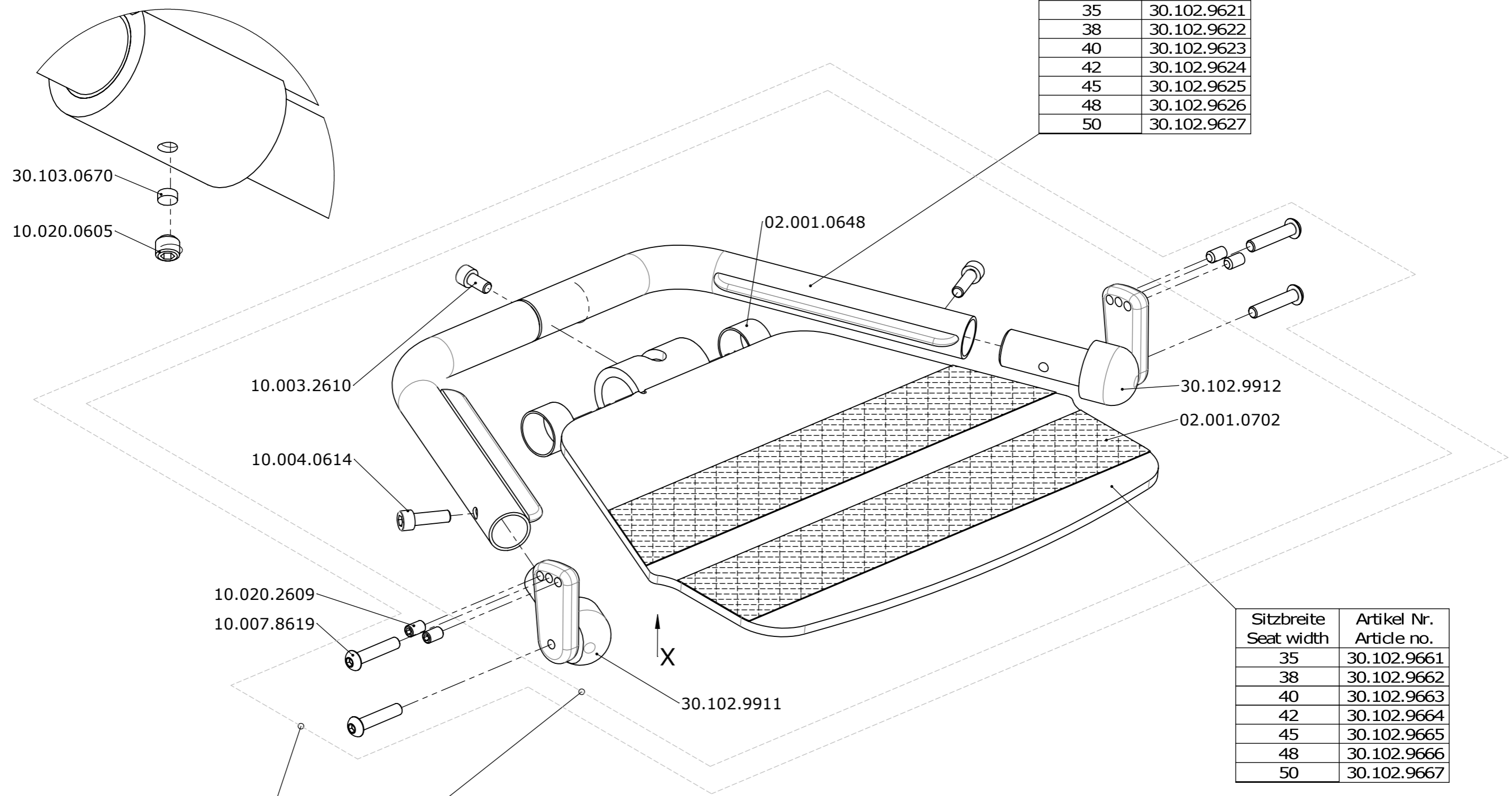
Sitzbreite Seat width		Standard	mit Antirutschband with non-slip straps
<b>35</b>	31.700.0600	<b>32.070.0171</b>	<b>32.070.0181</b>
<b>38</b>	31.700.0610	<b>32.070.0172</b>	<b>32.070.0182</b>
<b>40</b>	31.700.0620	<b>32.070.0173</b>	<b>32.070.0183</b>
<b>42</b>	31.700.0630	<b>32.070.0174</b>	<b>32.070.0184</b>
<b>45</b>	31.700.0640	<b>32.070.0175</b>	<b>32.070.0185</b>
<b>48</b>	31.700.0650	<b>32.070.0176</b>	<b>32.070.0186</b>
<b>50</b>	31.700.0660	<b>32.070.0177</b>	<b>32.070.0187</b>

Sitzbreite Seat width	
35	31.690.0701
38-50	31.690.0702

Erstellt Prepared	01.07.2015   PW	Benennung / Description <b>Fussauflage 2-teilig hochklappbar</b> <b>Two-piece flip-up footrest</b>	Artikelnummer Art. no. <b>50.073.0920</b>	Blatt / Anz. Sheet / no. of <b>1 / 1</b> Index / Rev. -
Geändert Modified	-			
Gepr. / Freig. Approved	01.07.2015   FW			
Status	freigegeben/approved	Rollstuhl Wheelchair <b>SUMMIT EL</b>		
<b>LEVO</b> . <sup>dt</sup> LEVO AG CH-5610 Wohlen www.levo.ch THE EXPERTS IN STANDING				

CONFIDENTIAL! All rights reserved. Reproduction and processing in any form whatever is not permitted without written authority of LEVO AG.


X : (1 : 1)



Sitzbreite Seat width	Artikel Nr. Article no.
35	30.102.9621
38	30.102.9622
40	30.102.9623
42	30.102.9624
45	30.102.9625
48	30.102.9626
50	30.102.9627

Sitzbreite Seat width	Artikel Nr. Article no.
35	30.102.9661
38	30.102.9662
40	30.102.9663
42	30.102.9664
45	30.102.9665
48	30.102.9666
50	30.102.9667

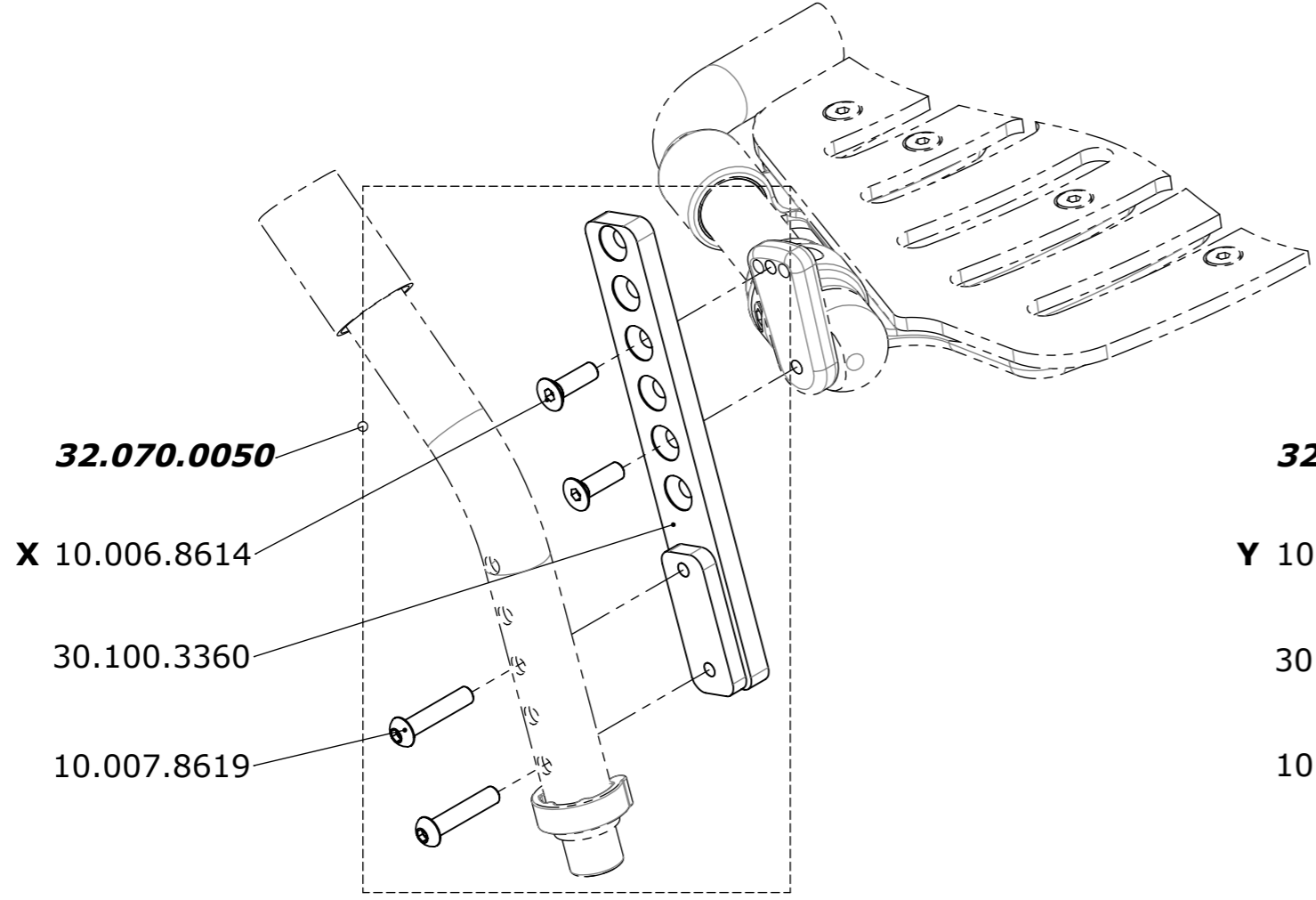
Sitzbreite Seat width		Standard	mit Antirutschband with non-slip straps
35	31.700.0700	<b>32.070.0511</b>	<b>32.070.0521</b>
38	31.700.0710	<b>32.070.0512</b>	<b>32.070.0522</b>
40	31.700.0720	<b>32.070.0513</b>	<b>32.070.0523</b>
42	31.700.0730	<b>32.070.0514</b>	<b>32.070.0524</b>
45	31.700.0740	<b>32.070.0515</b>	<b>32.070.0525</b>
48	31.700.0750	<b>32.070.0516</b>	<b>32.070.0526</b>
50	31.700.0760	<b>32.070.0517</b>	<b>32.070.0527</b>

Erstellt Prepared	01.07.2015	PW	Benennung / Description <b>Fussauflage 1-teilig hochklappbar One-piece flip-up footrest</b>	Blatt / Anz. Sheet / no. of <b>1 / 1</b>
Geändert Modified		-		
Gepr. / Freig. Approved	01.07.2015	FW		
Status	freigegeben/approved		Artikelnummer Art. no. <b>SUMMIT EL 50.073.0930</b>	Index / Rev. -
 <b>LEVO AG</b> CH-5610 Wohlen www.levo.ch			Rollstuhl Wheelchair	

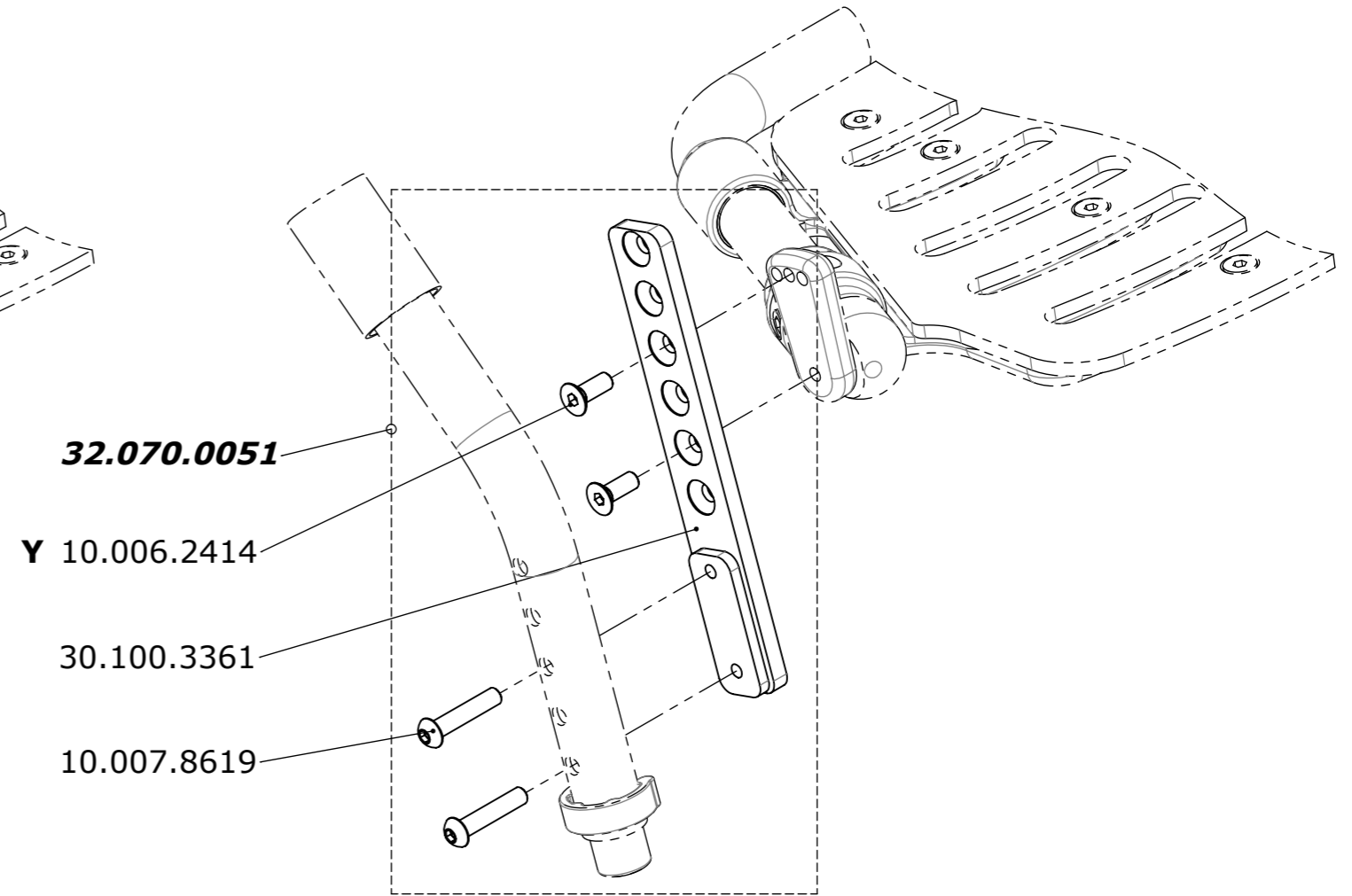
VERTRAULICH! Dieses Dokument ist unser geistiges Eigentum. Es darf ohne unsere ausdrückliche Genehmigung weder kopiert, vervielfältigt oder weitergegeben werden. © LEVO AG

Adapter breit/wide	
Sitzbreite Seat width	Fussauflagebreite Footrest width
38	35
45	42
48	45


Adapter schmal/slim	
Sitzbreite Seat width	Fussauflagebreite Footrest width
40	38
42	40
50	48

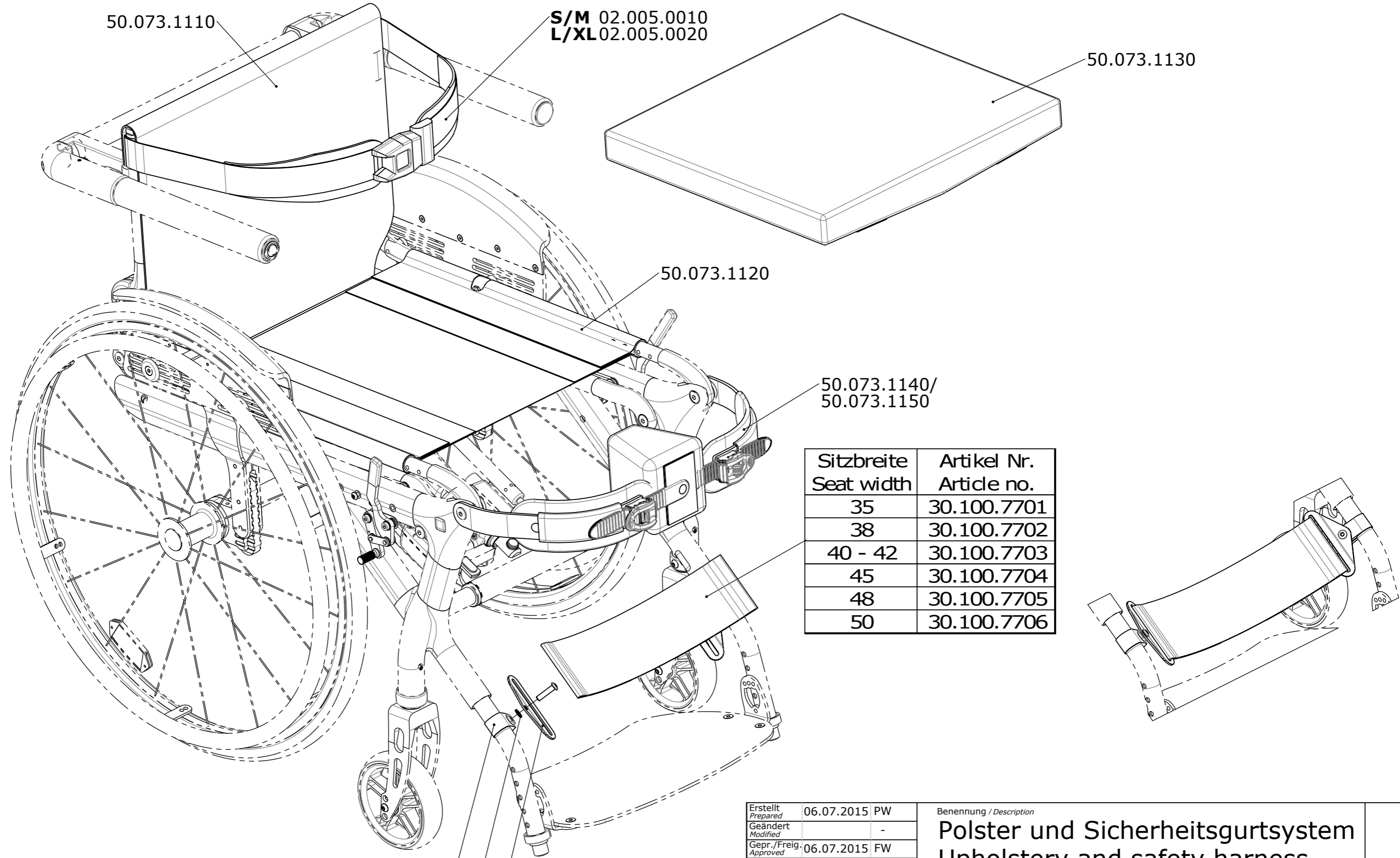


**X: Für Easy transfer Fussauflage Artikel Nr. 10.006.8612**  
**For easy transfer footrest article no. 10.006.8610**



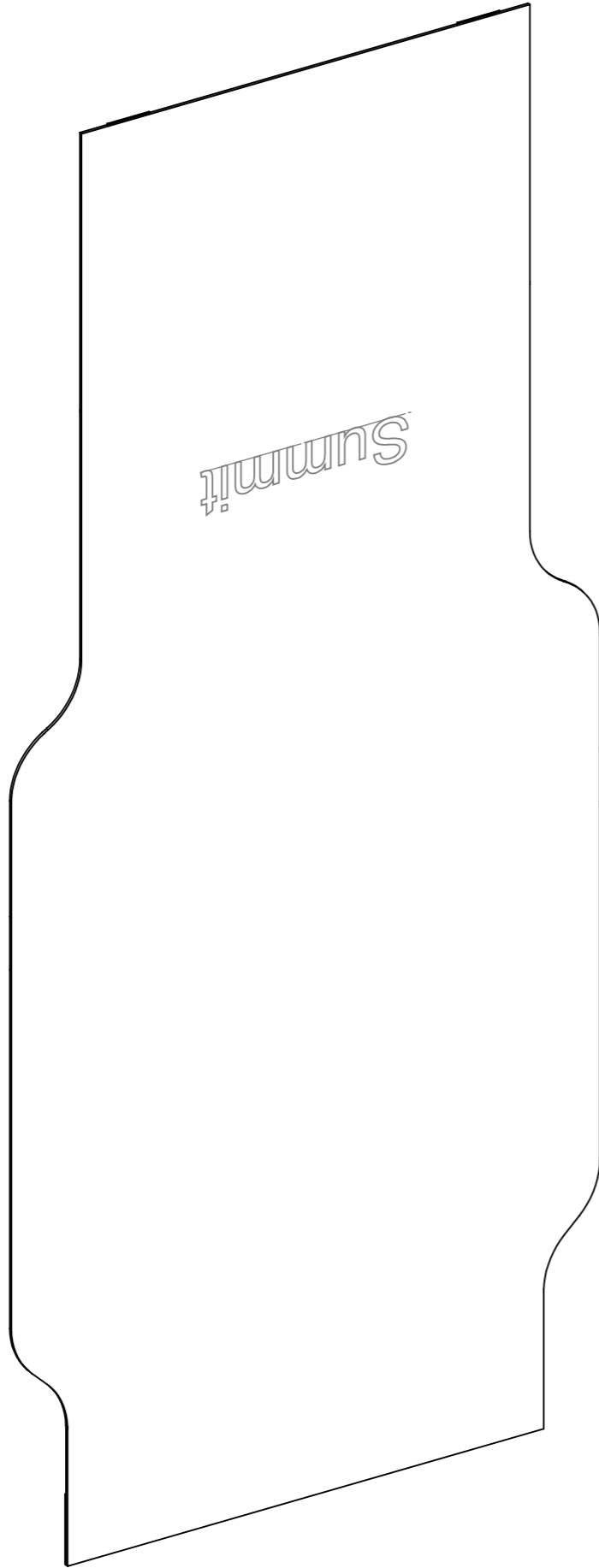
**Y: Für Easy transfer Fussauflage Artikel Nr. 10.006.4609**  
**For easy transfer footrest article no. 10.006.4609**

Erstellt <i>Prepared</i>	03.07.2015 PW	Benennung / Description <b>Fussauflagenhöhenadapter</b> <b>Footrest height adapter</b>	Blatt / Anz. Sheet / no. of <b>1 / 1</b>
Geändert <i>Modified</i>	-		
Gepr. / Freig. <i>Approved</i>	03.07.2015 FW		
Status <i>Status</i>	freigegeben/approved	Rollstuhl <i>Wheelchair</i>	Artikelnummer <i>Art. no.</i> <b>50.073.1000</b>
 <b>LEVO AG</b> CH-5610 Wohlen www.levo.ch		<b>SUMMIT EL</b>	Index / Rev. -



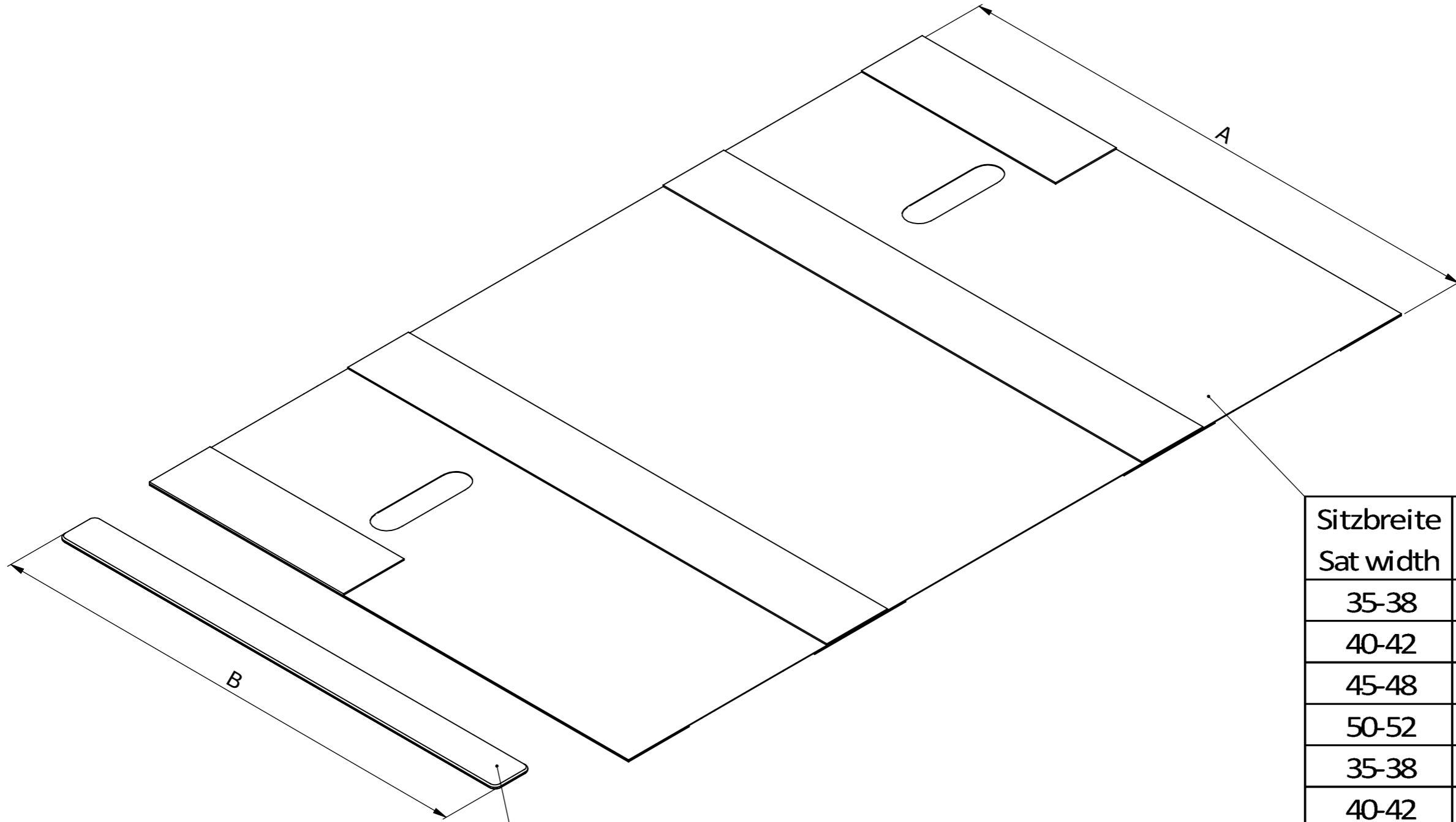
Sitzbreite Seat width	Artikel Nr. Article no.
35	30.100.7701
38	30.100.7702
40 - 42	30.100.7703
45	30.100.7704
48	30.100.7705
50	30.100.7706

Erstellt <i>Prepared</i>	06.07.2015 PW	Benennung / Description <b>Polster und Sicherheitsgurtsystem Upholstery and safety harness</b>	Artikelnummer <i>Art. no.</i> <b>50.073.1100</b>	Blatt / Anz. <i>Sheet / no. of</i> <b>1 / 1</b> Index / Rev. -
Geändert <i>Modified</i>	-			
Gepr. / Freig. <i>Approved</i>	06.07.2015 FW			
Status <i>Status</i>	freigegeben/approved	Rollstuhl <i>Wheelchair</i> <b>SUMMIT EL</b>		
 <b>LEVO AG</b> CH-5610 Wohlen www.levo.ch THE EXPERTS IN STANDING				



Sitzbreite Seat width	Artikel Nr. Article no.
35-38	30.104.6181
40-42	30.104.6182
45-48	30.104.6183
50-52	30.104.6184

Erstellt <i>Prepared</i>	02.07.2015	PW	Benennung / Description <b>Rückenpolster Backrest upholstery</b>	Blatt / Anz <i>Sheet / no. of</i> <b>1 / 1</b> Index / Rev. -
Geändert <i>Modified</i>		-		
Gepr. / Freig. <i>Approved</i>	02.07.2015	FW		
Status <i>Status</i>	freigegeben/approved			
<b>LEVO</b> . <sup>dt</sup> THE EXPERTS IN STANDING	<b>LEVO AG</b> CH-5610 Wohlen www.levo.ch	Rollstuhl <i>Wheelchair</i> <b>SUMMIT EL</b>	Artikelnummer <i>Art. no.</i> <b>50.073.1110</b>	



Sitzbreite Seat width	B	Artikel Nr. Article no.
35	290	30.104.6191
38	320	30.104.6192
40	340	30.104.6193
42	360	30.104.6194
45	390	30.104.6195
48	420	30.104.6196
50	440	30.104.6197

Sitzbreite Seat width	A	Artikel Nr. Article no.
35-38	S (335)	30.104.6201
40-42	S (335)	30.104.6202
45-48	S (335)	30.104.6203
50-52	S (335)	30.104.6204
35-38	M(395)	30.104.6211
40-42	M(395)	30.104.6212
45-48	M(395)	30.104.6213
50-52	M(395)	30.104.6214
35-38	L (455)	30.104.6221
40-42	L (455)	30.104.6222
45-48	L (455)	30.104.6223
50-52	L (455)	30.104.6224

Erstellt Prepared	03.07.2015	PW
Geändert Modified		-
Gepr./Freig. Approved	03.07.2015	FW
Status	freigegeben/approved	

Benennung / Description  
**Sitzpolster & Einschubstreifen**  
**Seat upholstery & plug-in stripes**

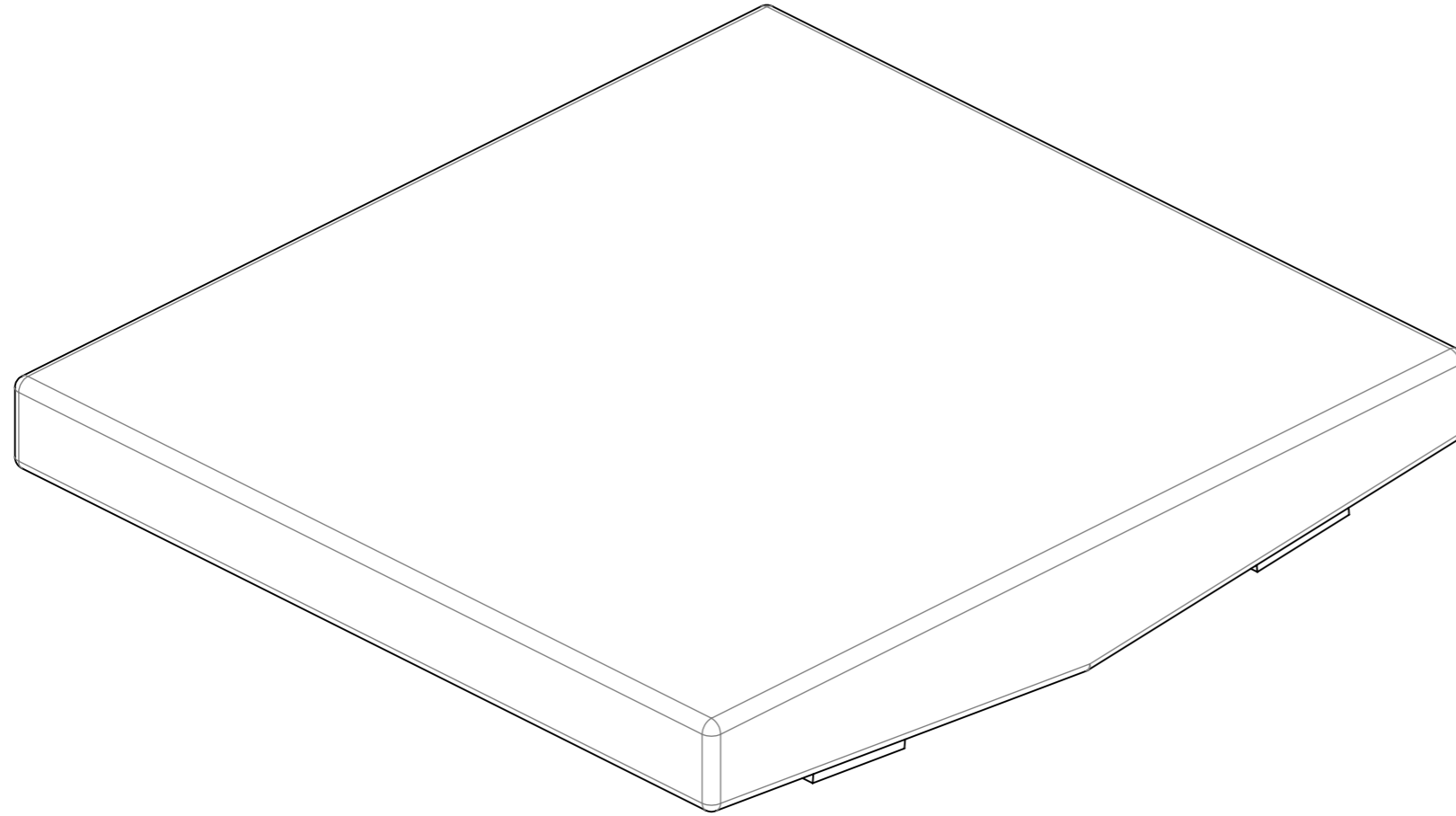
**LEVO**.<sup>dt</sup> LEVO AG  
 CH-5610 Wohlen  
 www.levo.ch  
 THE EXPERTS IN STANDING

Rollstuhl  
 Wheelchair  
**SUMMIT EL**


Artikelnummer  
 Art. no.  
**50.073.1120**

Blatt / Anz.  
 Sheet / no. of  
**1 / 1**  
 Index / Rev.  
 -

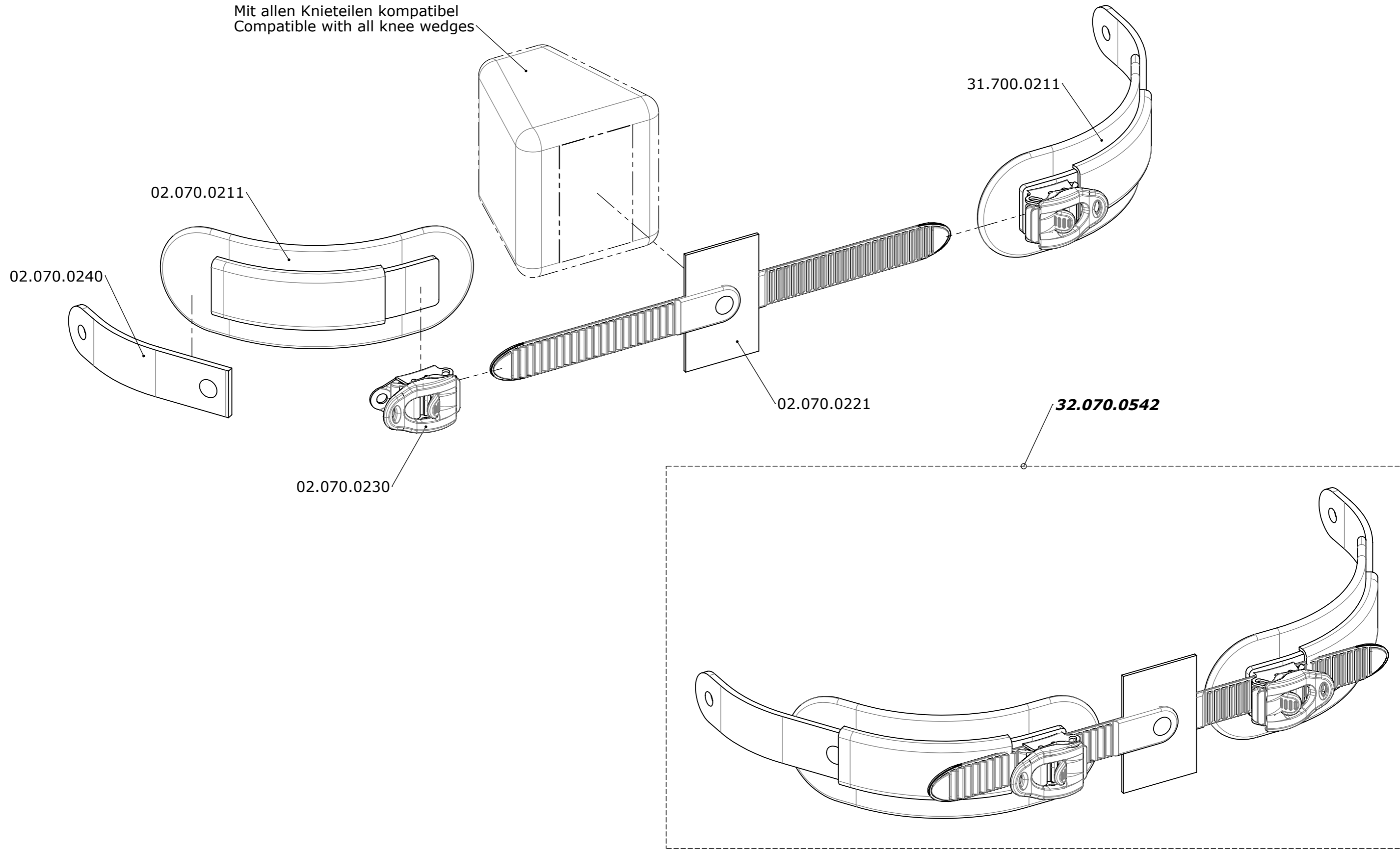




Grösse Size	Sitzbreite Seat width	Sitzkissen Seat cushion	Ersatzbezug Spare cover
S	35	30.100.3740	30.100.3741
	38	30.100.3770	30.100.3771
	40	30.100.3780	30.100.3781
	42	30.100.3790	30.100.3791
	45	30.100.3800	30.100.3801
	48	30.100.3802	30.100.3804
	50	30.100.3803	30.100.3805
M	35	30.100.3822	30.100.3823
	38	30.100.3820	30.100.3821
	40	30.100.3830	30.100.3831
	42	30.100.3840	30.100.3841
	45	30.100.3850	30.100.3851
	48	30.100.3855	30.100.3854
	50	30.100.3856	30.100.3953
L	35	30.100.3857	30.100.3858
	38	30.100.3860	30.100.3861
	40	30.100.3870	30.100.3871
	42	30.100.3880	30.100.3881
	45	30.100.3890	30.100.3891
	48	30.100.3900	30.100.3901
	50	30.100.3902	30.100.3903
XL	35	30.100.3907	30.100.3908
	38	30.100.3910	30.100.3911
	40	30.100.3920	30.100.3921
	42	30.100.3930	30.100.3931
	45	30.100.3940	30.100.3941
	48	30.100.3950	30.100.3951
	50	30.100.3956	30.100.3957


Erstellt <i>Prepared</i>	02.07.2015	PW	Benennung / Description <b>Sitzkissen</b> <b>Seat cushion</b>	Blatt / Anz. Sheet / no. of <b>1 / 1</b>
Geändert <i>Modified</i>		-		
Gepr./Freig. <i>Approved</i>	02.07.2015	FW		
Status	freigegeben/approved			
 <b>LEVO AG</b> CH-5610 Wohlen www.levo.ch			Rollstuhl <i>Wheelchair</i>	Artikelnummer <i>Art. no.</i>
			<b>SUMMIT EL</b>	<b>50.073.1130</b>
				Index / Rev. -

Mit allen Knieteilen kompatibel  
Compatible with all knee wedges



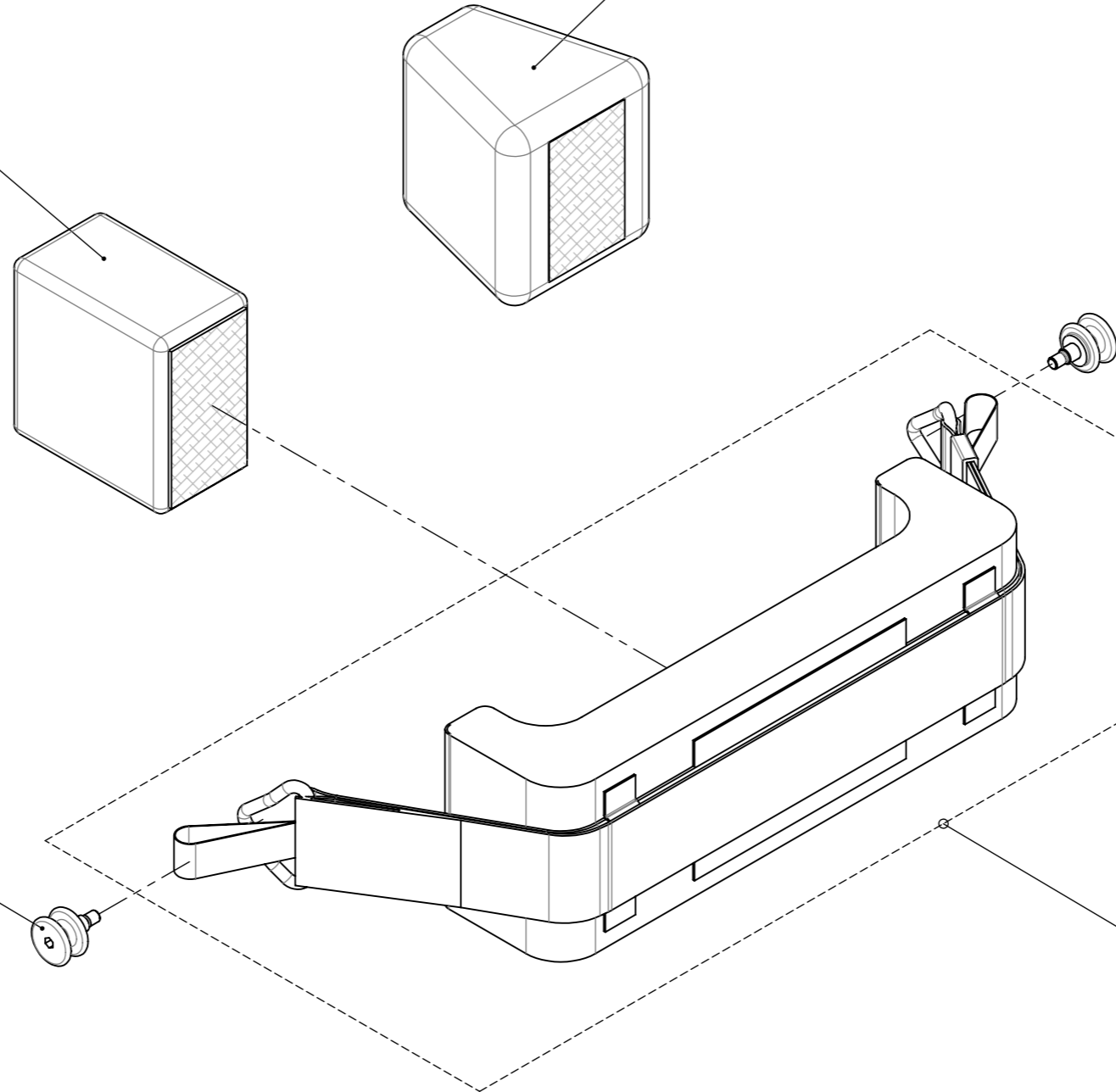
CONFIDENTIAL! All rights reserved. Reproduction and processing in any form whatever is not permitted without written authority of LEVO AG.

VERTRAULICH! Dieses Dokument ist unser geistiges Eigentum. Es darf ohne unsere ausdrückliche Genehmigung weder kopiert, vervielfältigt oder verwertet, noch an Dritte weitergegeben werden. © LEVO AG

Erstellt <i>Prepared</i>	06.07.2015	PW	Benennung / Description <b>Sports knee support</b>	Blatt / Anz <i>Sheet / no. of</i>	
Geändert <i>Modified</i>		-			1 / 1
Gepr. / Freig. <i>Approved</i>	06.07.2015	FW			
Status <i>Status</i>	freigegeben/approved		Artikelnummer <i>Art. no.</i>	Index / Rev.	
 <b>LEVO AG</b> CH-5610 Wohlen www.levo.ch			Rollstuhl <i>Wheelchair</i>		
			<b>SUMMIT EL</b>	<b>50.073.1140</b>	

Dimension	
50x100	30.101.5391
60x100	30.101.5392
80x100	30.101.5393
50x150	30.101.5394
80x150	30.101.5395

Dimension	
50-100x100	30.101.8221
90-140x100	30.101.8222
130-180x100	30.101.8223



Standard Kombination:  
Standard combination:

Sitzbreite Seat width	Typ Type	Kniekeil Wedge
35	2	50x100
38 - 40	3	60x100
42	4	
45	5	80x100
48 - 50	6	

Sitzbreite Seat width	Typ Type	
35	2	30.101.5403
38 - 40	3	30.101.5405
42	4	30.101.5407
45	5	30.101.5408
48 - 50	6	30.901.5403

Erstellt Prepared	07.07.2015	PW
Geändert Modified		-
Gepr./Freig. Approved	07.07.2015	FW
Status	freigegeben/approved	

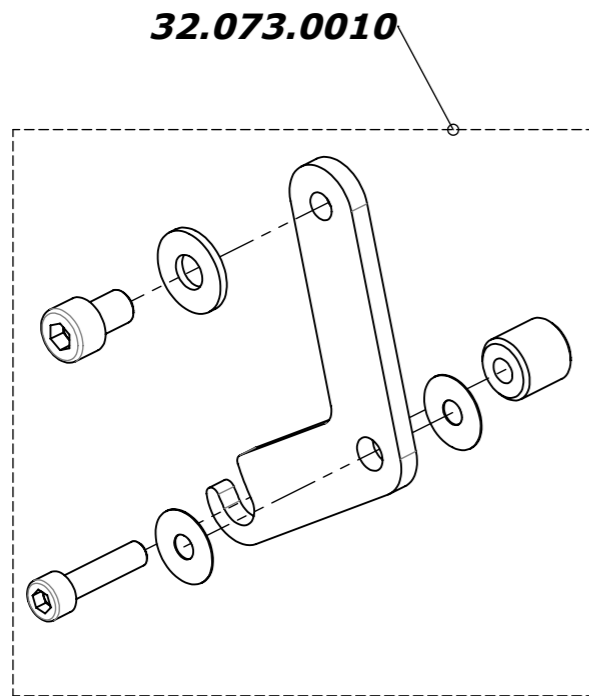
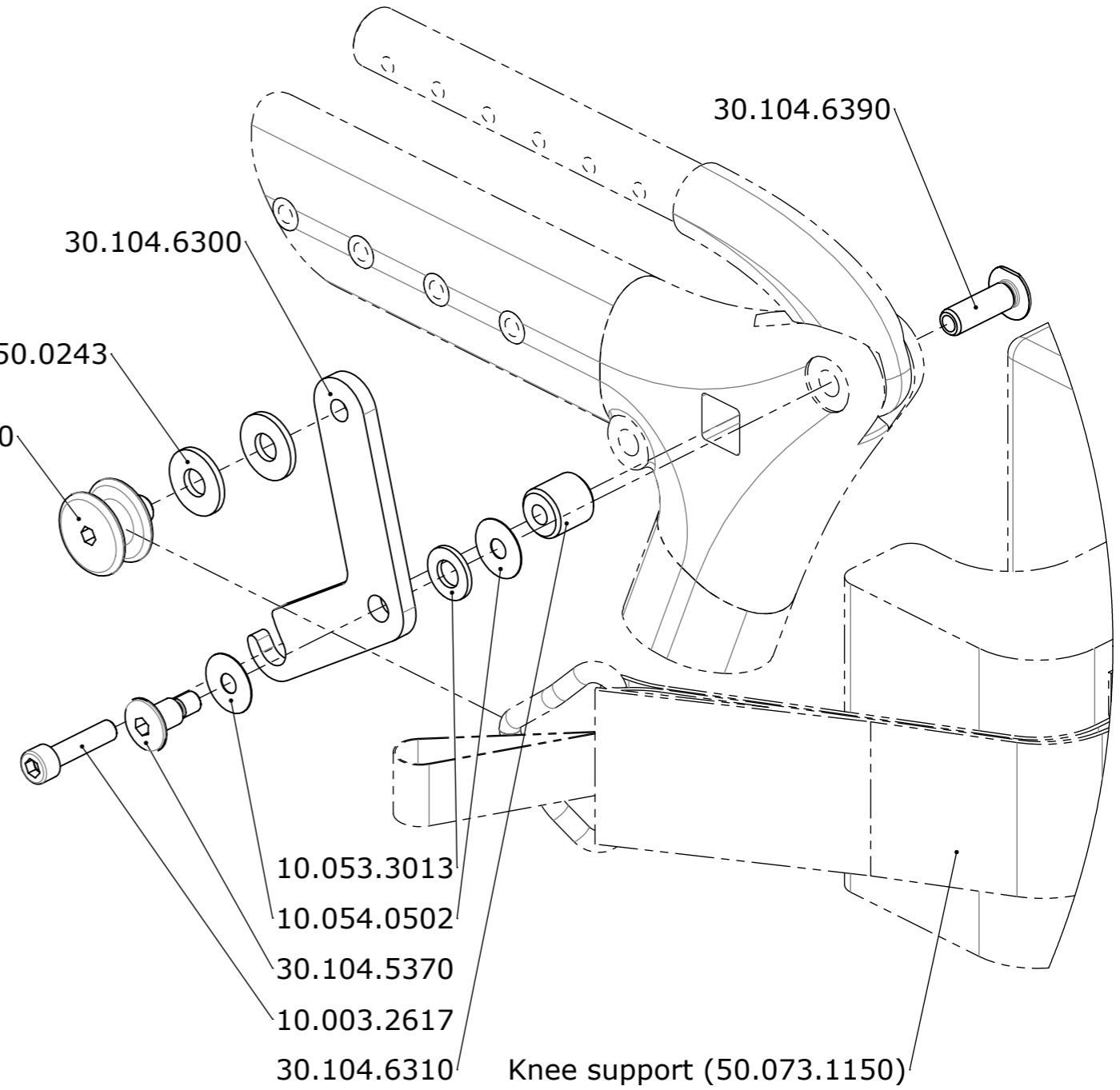
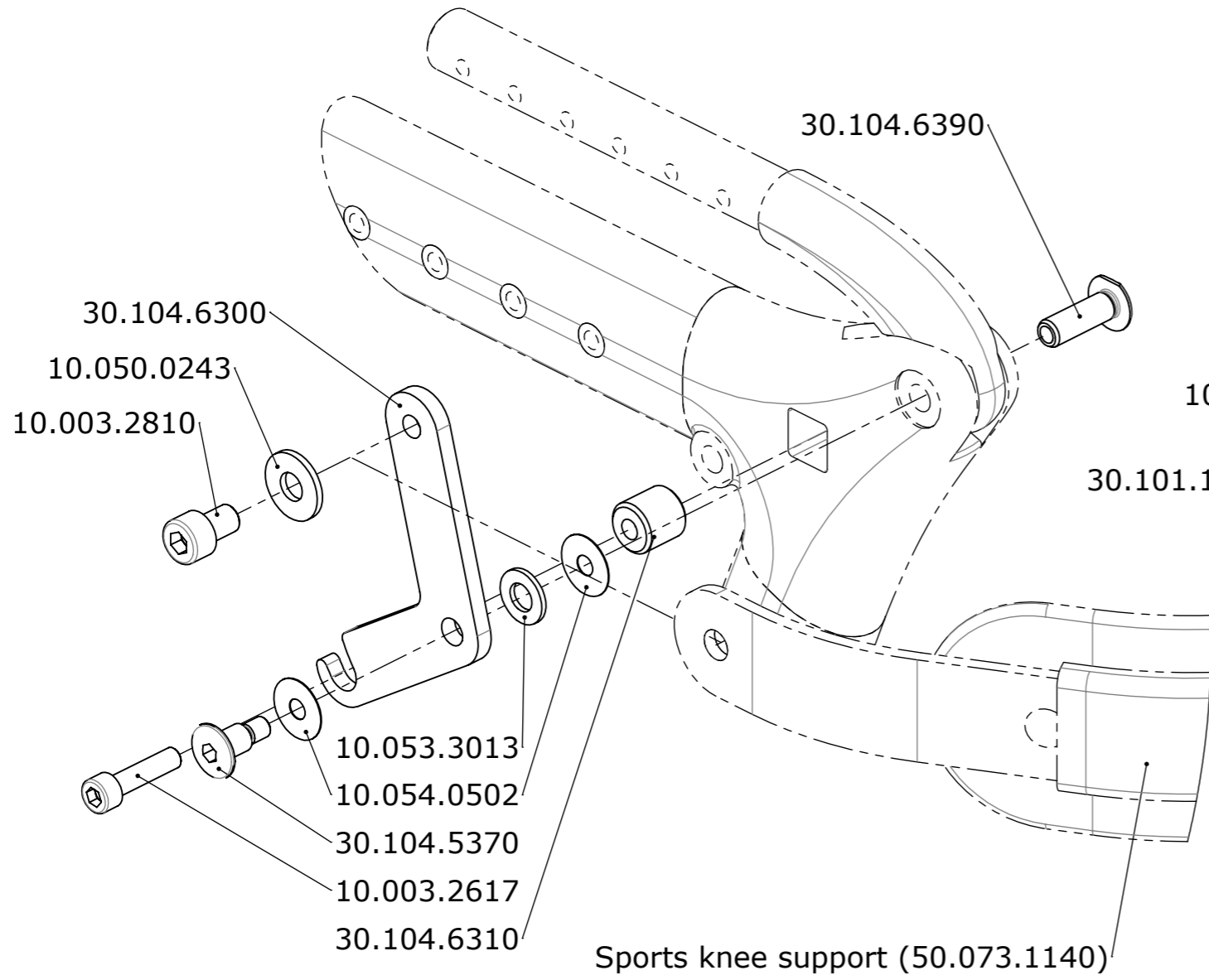
Benennung / Description  
**Kniehalter**  
**Knee support**

**LEVO**.<sup>dt</sup> LEVO AG  
CH-5610 Wohlen  
www.levo.ch  
THE EXPERTS IN STANDING

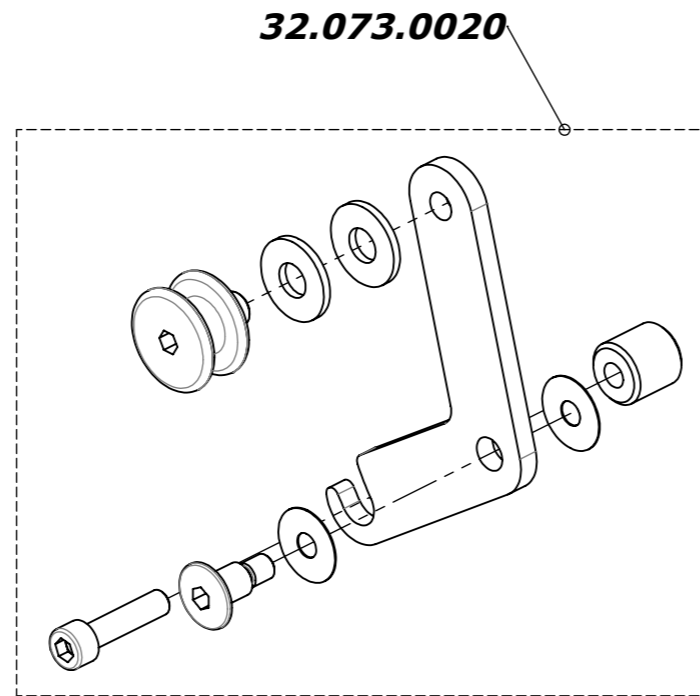
Rollstuhl  
Wheelchair  
**SUMMIT EL**

Artikelnummer  
Art. no.  
**50.073.1150**

Blatt / Anz.  
Sheet / no. of  
**1 / 1**  
Index / Rev.  
-



Sports knee support



Knee support

Erstellt Prepared	15.08.2015	PW
Geändert Modified	15.03.2017	PW
Gepr./Freig. Approved	15.03.2017	FW
Status	freigegeben/approved	

Benennung / Description

**Kniehalterhöhenadapter**  
**Knee support height adapter**

**LEVO**.<sup>dt</sup>  
THE EXPERTS IN STANDING

**LEVO AG**  
CH-5610 Wohlen  
www.levo.ch

Rollstuhl  
Wheelchair

**SUMMIT EL**

Artikelnummer  
Art. no.

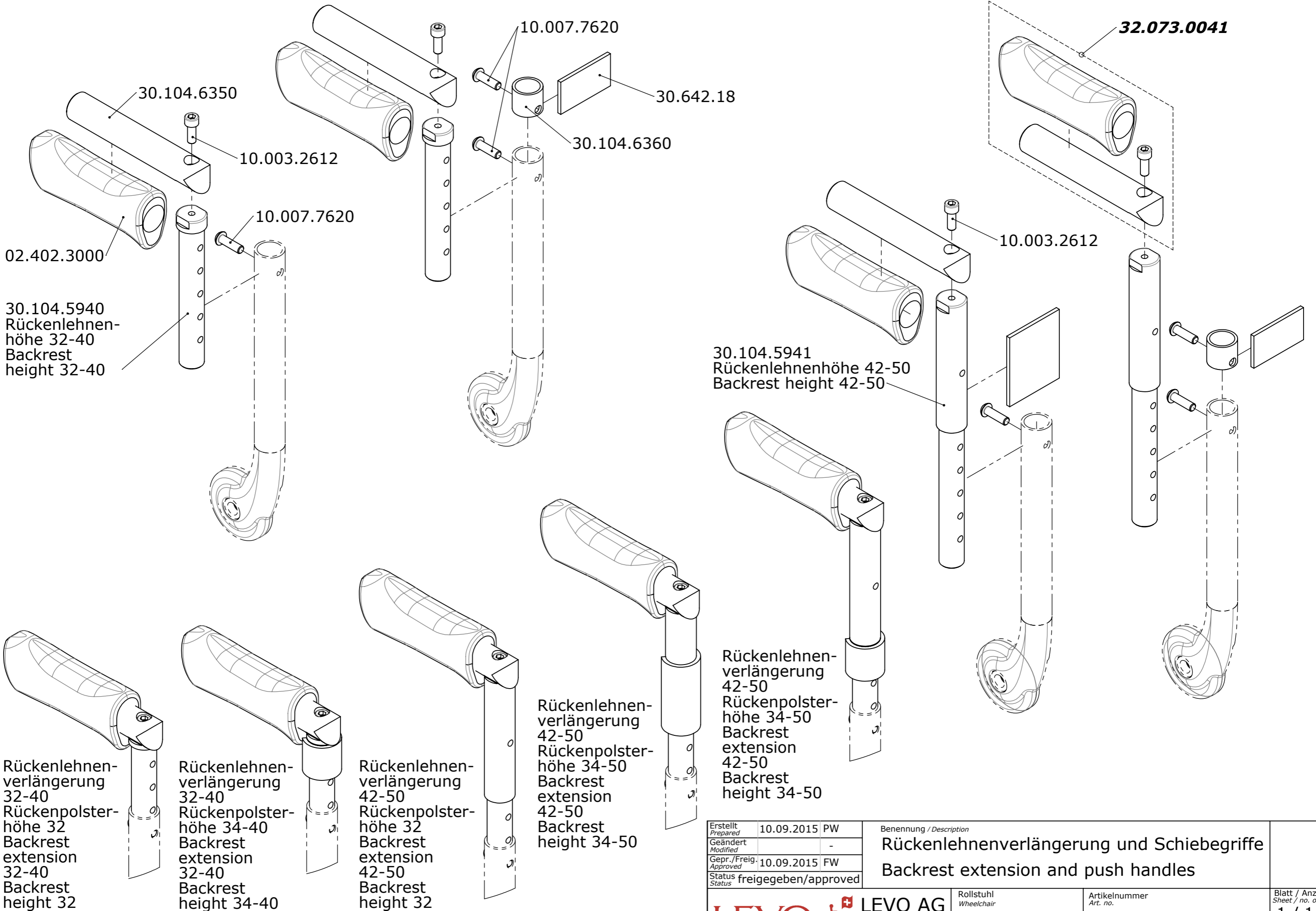
**50.073.1200**

Blatt / Anz.  
Sheet / no. of

**1 / 1**

Index / Rev.

**A**



Rückenlehnenverlängerung 32-40  
Rückenpolsterhöhe 32  
Backrest extension 32-40  
Backrest height 32

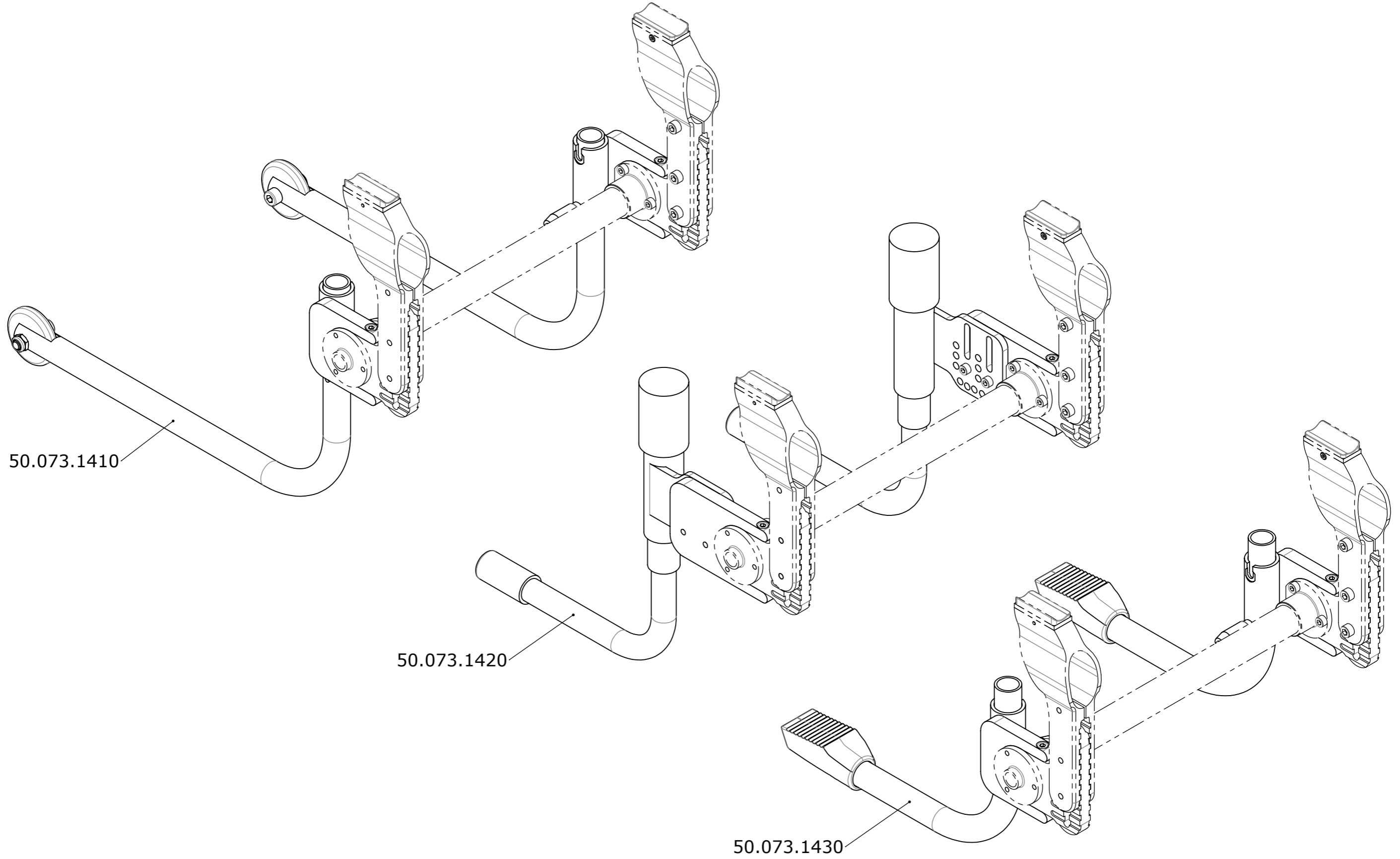
Rückenlehnenverlängerung 32-40  
Rückenpolsterhöhe 34-40  
Backrest extension 32-40  
Backrest height 34-40


Rückenlehnenverlängerung 42-50  
Rückenpolsterhöhe 32  
Backrest extension 42-50  
Backrest height 32

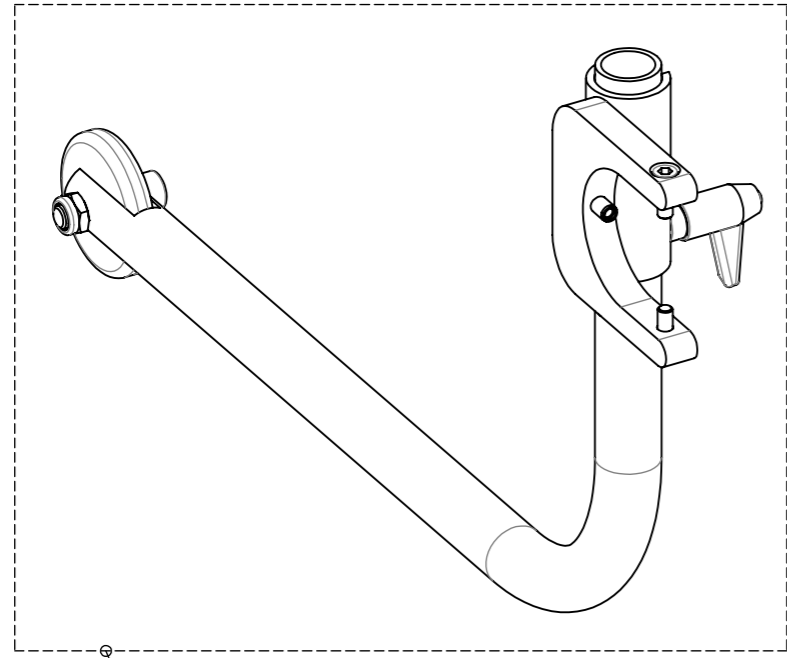
Rückenlehnenverlängerung 42-50  
Rückenpolsterhöhe 34-50  
Backrest extension 42-50  
Backrest height 34-50

Rückenlehnenverlängerung 42-50  
Rückenpolsterhöhe 34-50  
Backrest extension 42-50  
Backrest height 34-50

Erstellt / Prepared	10.09.2015 / PW	Benennung / Description <b>Rückenlehnenverlängerung und Schiebegriffe</b> <b>Backrest extension and push handles</b>	Blatt / Anz. / Sheet / no. of <b>1 / 1</b>
Geändert / Modified	-		
Gepr. / Freig. / Approved	10.09.2015 / FW		
Status	freigegeben / approved	Artikelnummer / Art. no. <b>50.073.1300</b>	Index / Rev. -
<b>LEVO AG</b> CH-5610 Wohlen www.levo.ch THE EXPERTS IN STANDING		Rollstuhl / Wheelchair <b>SUMMIT EL</b>	



Erstellt <i>Prepared</i>	05.10.2015	PW	Benennung / Description		
Geändert <i>Modified</i>		-	Antikipprollen Anti-tip rolls		
Gepr./Freig. <i>Approved</i>	05.10.2015	FW			
Status <i>Status</i>	freigegeben/approved		Rollstuhl <i>Wheelchair</i>	Artikelnummer <i>Art. no.</i>	Blatt / Anz. <i>Sheet / no. of</i>
 <b>LEVO AG</b> CH-5610 Wohlen www.levo.ch			<b>SUMMIT EL</b>	<b>50.073.1400</b>	<b>1 / 1</b> Index / Rev. -



**32.073.0031**

10.064.0100

30.104.5660

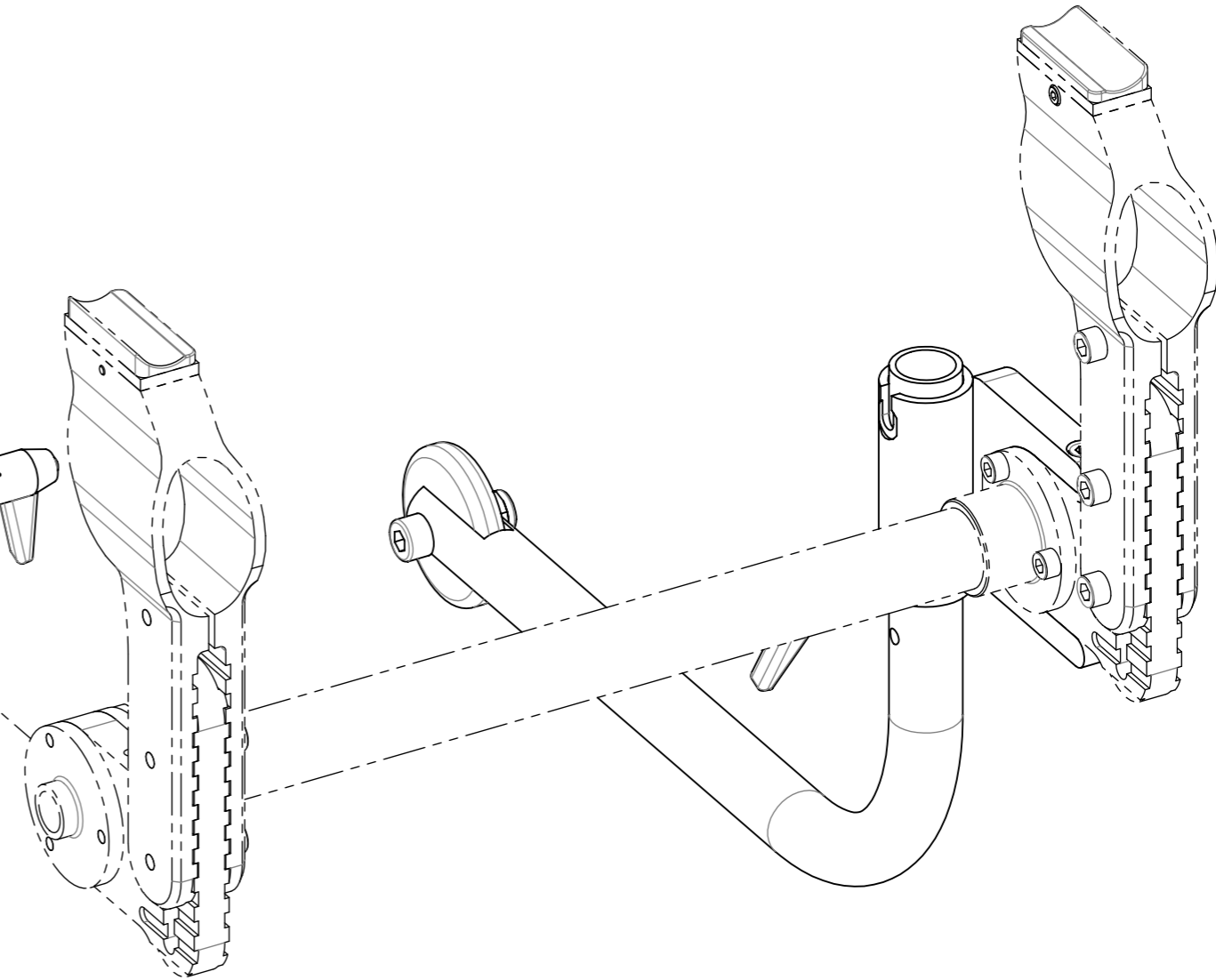
10.003.2510

30.101.0840

10.003.2819

10.057.0408

30.100.3210



Erstellt <i>Prepared</i>	05.10.2015	PW
Geändert <i>Modified</i>		-
Gepr./Freig. <i>Approved</i>	05.10.2015	FW
Status	freigegeben/approved	

Benennung / Description

**Antikipprollen**  
**Anti-tip rolls**

**LEVO**.<sup>dt</sup>  
THE EXPERTS IN STANDING

**LEVO AG**  
CH-5610 Wohlen  
www.levo.ch

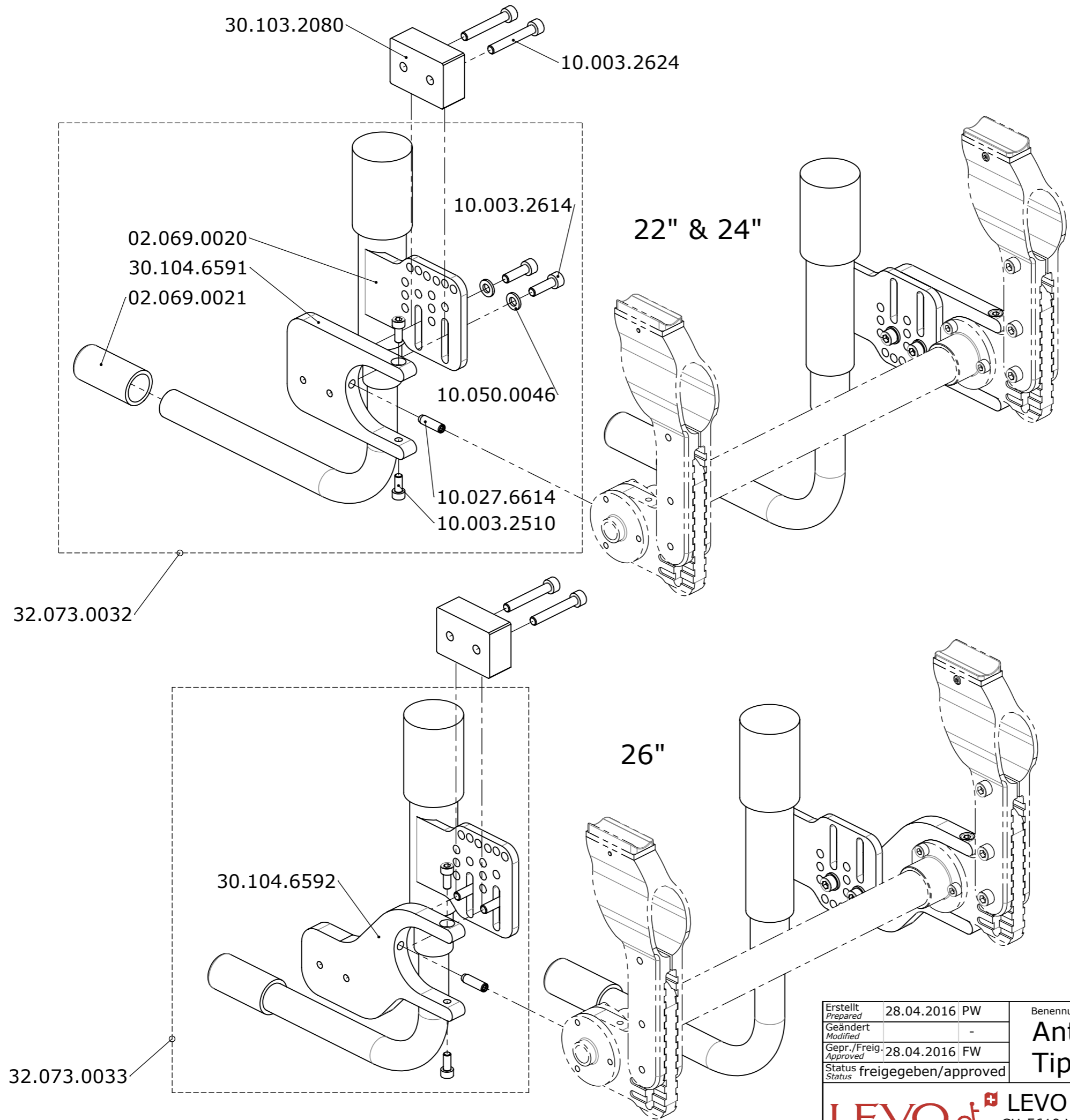
Rollstuhl  
*Wheelchair*

**SUMMIT EL**

Artikelnummer  
*Art. no.*

**50.073.1410**

Blatt / Anz.  
*Sheet / no. of*  
**1 / 1**  
Index / Rev.  
-



Erstellt Prepared	28.04.2016	PW
Geändert Modified		-
Gepr./Freig. Approved	28.04.2016	FW
Status	freigegeben/approved	

Benennung / Description

**Antikipphilfe schwenkbar "HC"**  
**Tip aid swing away "HC"**

**LEVO**.<sup>+</sup>  
 THE EXPERTS IN STANDING

**LEVO AG**  
 CH-5610 Wohlen  
 www.levo.ch

Rollstuhl  
 Wheelchair

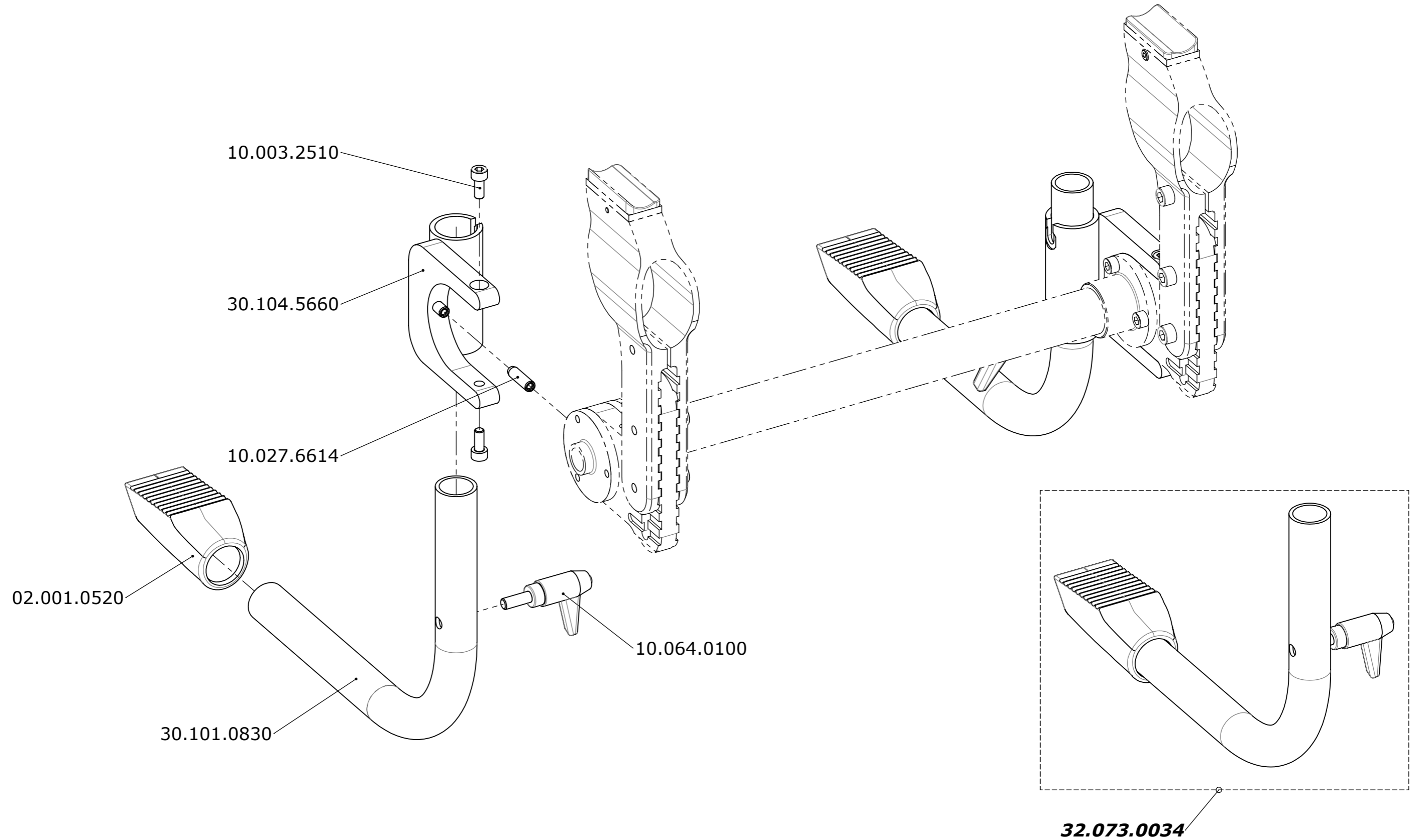
**SUMMIT EL**


Artikelnummer  
 Art. no.

**50.073.1420**

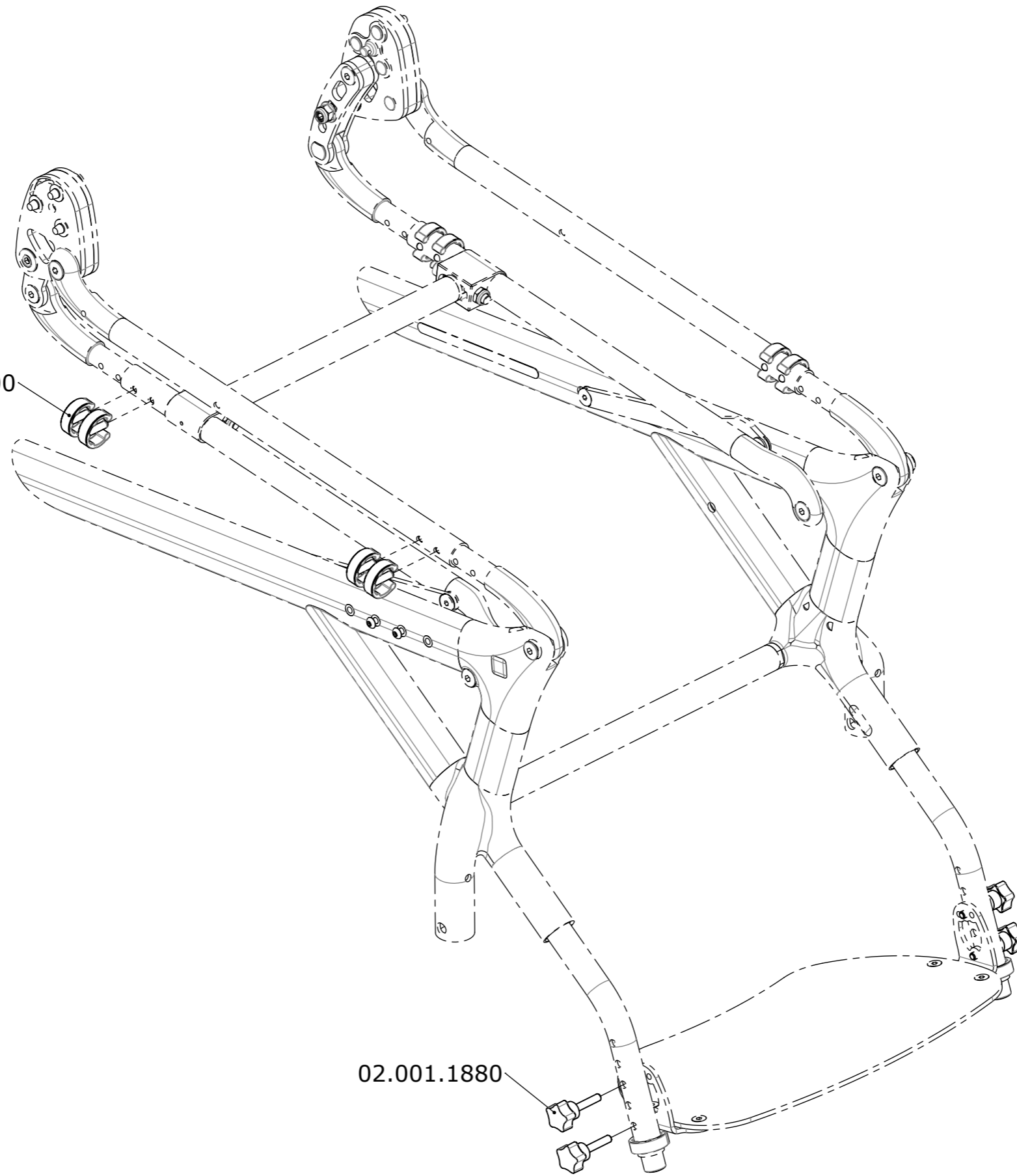
Blatt / Anz.  
 Sheet / no. of  
**1 / 1**  
 Index / Rev.  
 -





Erstellt <i>Prepared</i>	14.03.2017 PW	Benennung / Description		
Geändert <i>Modified</i>	-	<b>Kipphilfe</b> <b>Tip aid</b>		
Gepr./Freig. <i>Approved</i>	-			
Status <i>Status</i>	freigegeben/approved	Rollstuhl <i>Wheelchair</i>	Artikelnummer <i>Art. no.</i>	Blatt / Anz. <i>Sheet / no. of</i>
 <b>LEVO AG</b> CH-5610 Wohlen www.levo.ch		<b>SUMMIT EL</b>	<b>50.073.1430</b>	<b>1 / 1</b> Index / Rev. -

30.102.1000



02.001.1880

Erstellt <i>Prepared</i>	01.12.2015	PW
Geändert <i>Modified</i>		-
Gepr./Freig. <i>Approved</i>	01.12.2015	FW
Status <i>Status</i>	freigegeben/approved	

Benennung / Description

**Schnellverstellung**  
**Quick adjustment**

**LEVO**.<sup>dt</sup>  
THE EXPERTS IN STANDING

**LEVO AG**  
CH-5610 Wohlen  
www.levo.ch

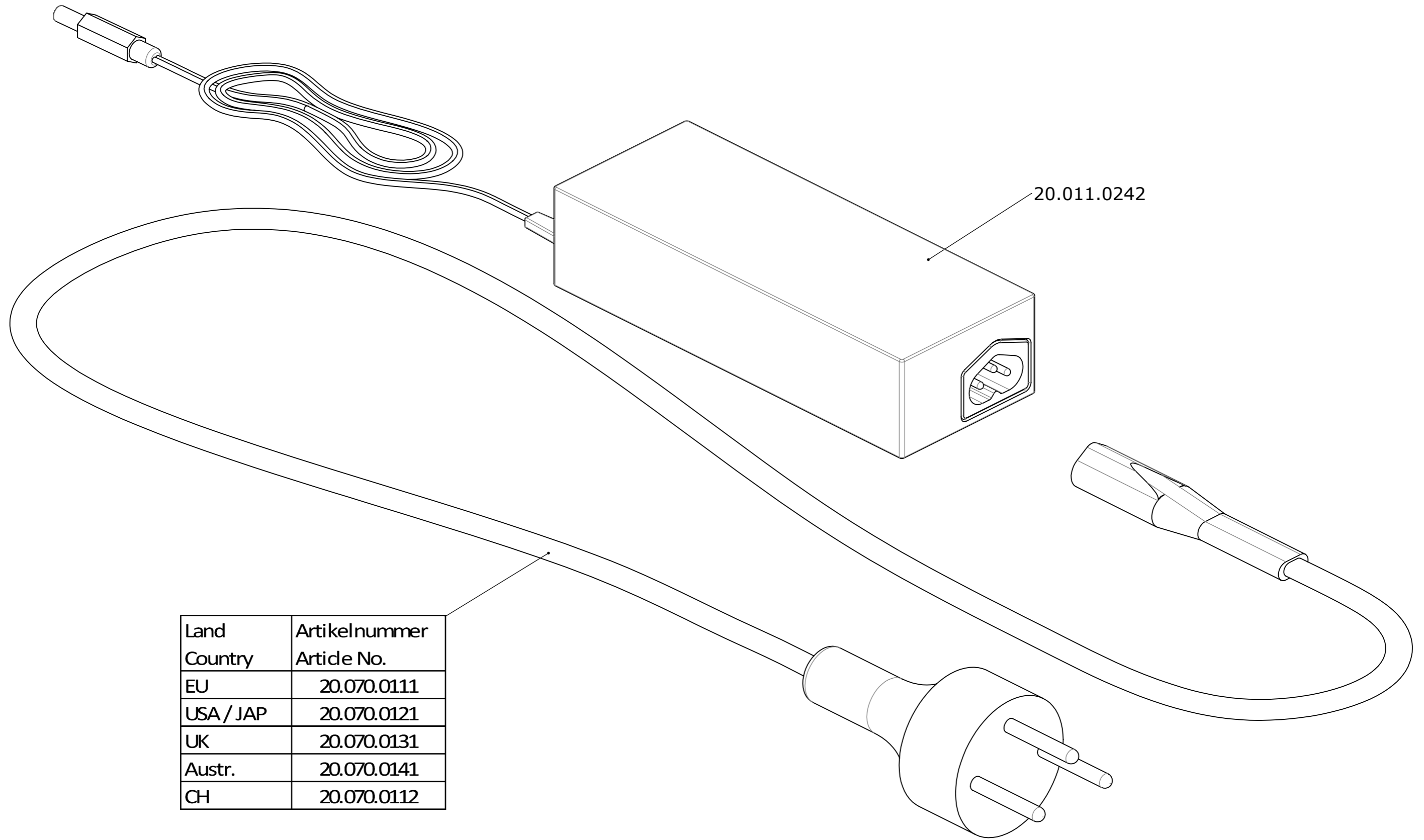
Rollstuhl  
*Wheelchair*

**SUMMIT EL**

Artikelnummer  
*Art. no.*

**50.073.1500**

Blatt / Anz.  
*Sheet / no. of*  
**1 / 1**  
Index / Rev.  
-



Land Country	Artikelnummer Article No.
EU	20.070.0111
USA / JAP	20.070.0121
UK	20.070.0131
Austr.	20.070.0141
CH	20.070.0112

Erstellt <i>Prepared</i>	27.01.2016	PW
Geändert <i>Modified</i>	20.04.2018	PW
Gepr./Freig. <i>Approved</i>	20.04.2018	HB
Status <i>Status</i>	freigegeben/approved	

Benennung / Description  
**Ladekabel**  
**Charging cable**

**LEVO**.<sup>dt</sup>  
 THE EXPERTS IN STANDING

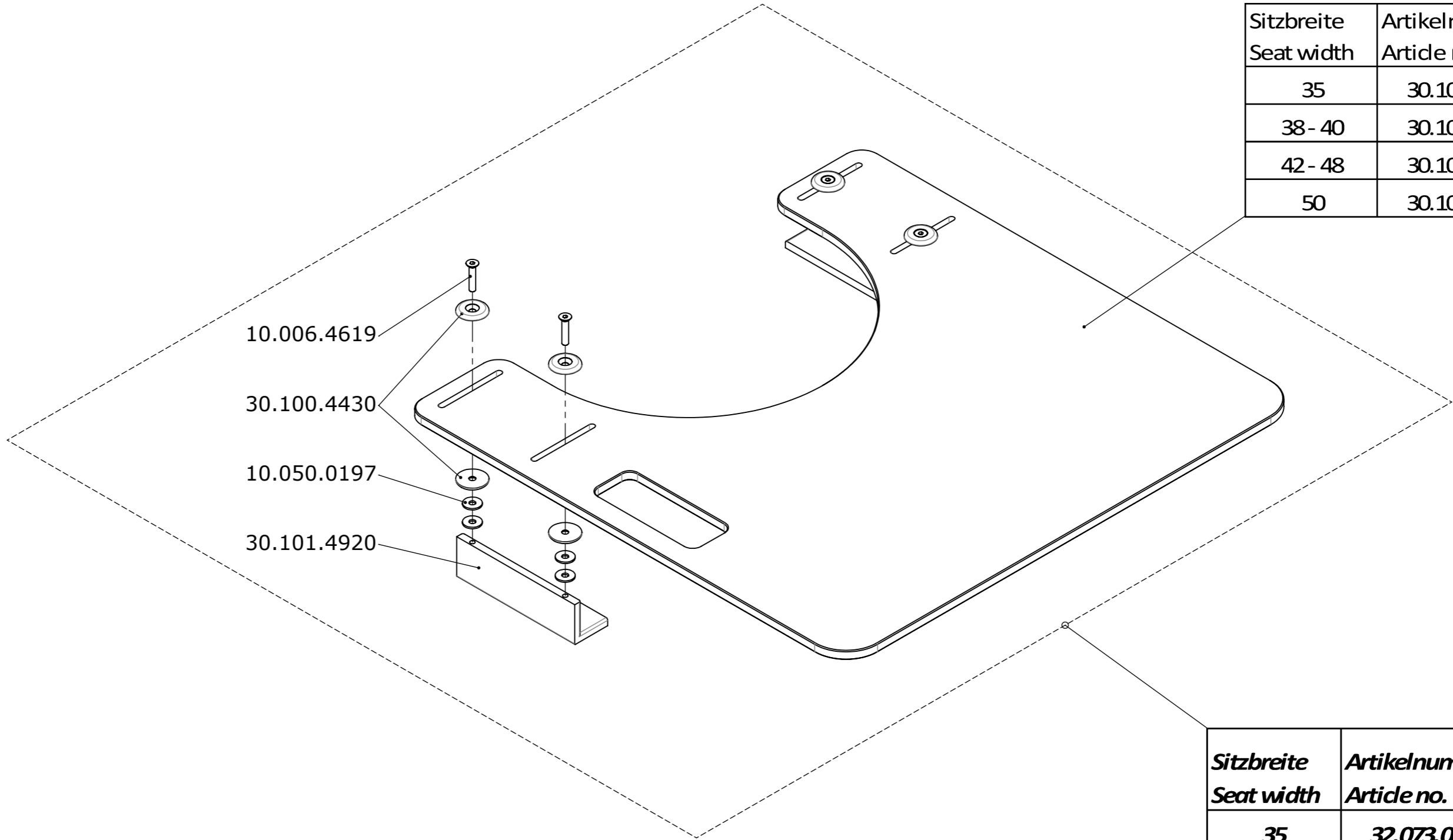
**LEVO AG**  
 CH-5610 Wohlen  
 www.levo.ch

Rollstuhl  
*Wheelchair*  
**SUMMIT EL**

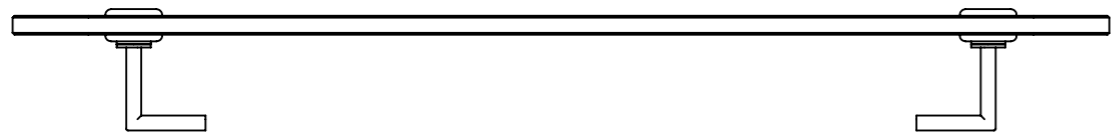
Artikelnummer  
*Art. no.*  
**50.073.1600**

Blatt / Anz.  
*Sheet / no. of*  
**1 / 1**  
 Index / Rev.  
**A**

Sitzbreite Seat width	Artikelnummer Article no.
35	30.101.5300
38 - 40	30.101.5250
42 - 48	30.101.5280
50	30.103.0490



<b>Sitzbreite</b> <b>Seat width</b>	<b>Artikelnummer</b> <b>Article no.</b>
<b>35</b>	<b>32.073.0081</b>
<b>38 - 40</b>	<b>32.073.0082</b>
<b>42 - 48</b>	<b>32.073.0083</b>
<b>50</b>	<b>32.073.0084</b>



Erstellt Prepared	01.02.2016	PW
Geändert Modified		-
Gepr./Freig. Approved	01.02.2016	FW
Status	freigegeben/approved	

Benennung / Description

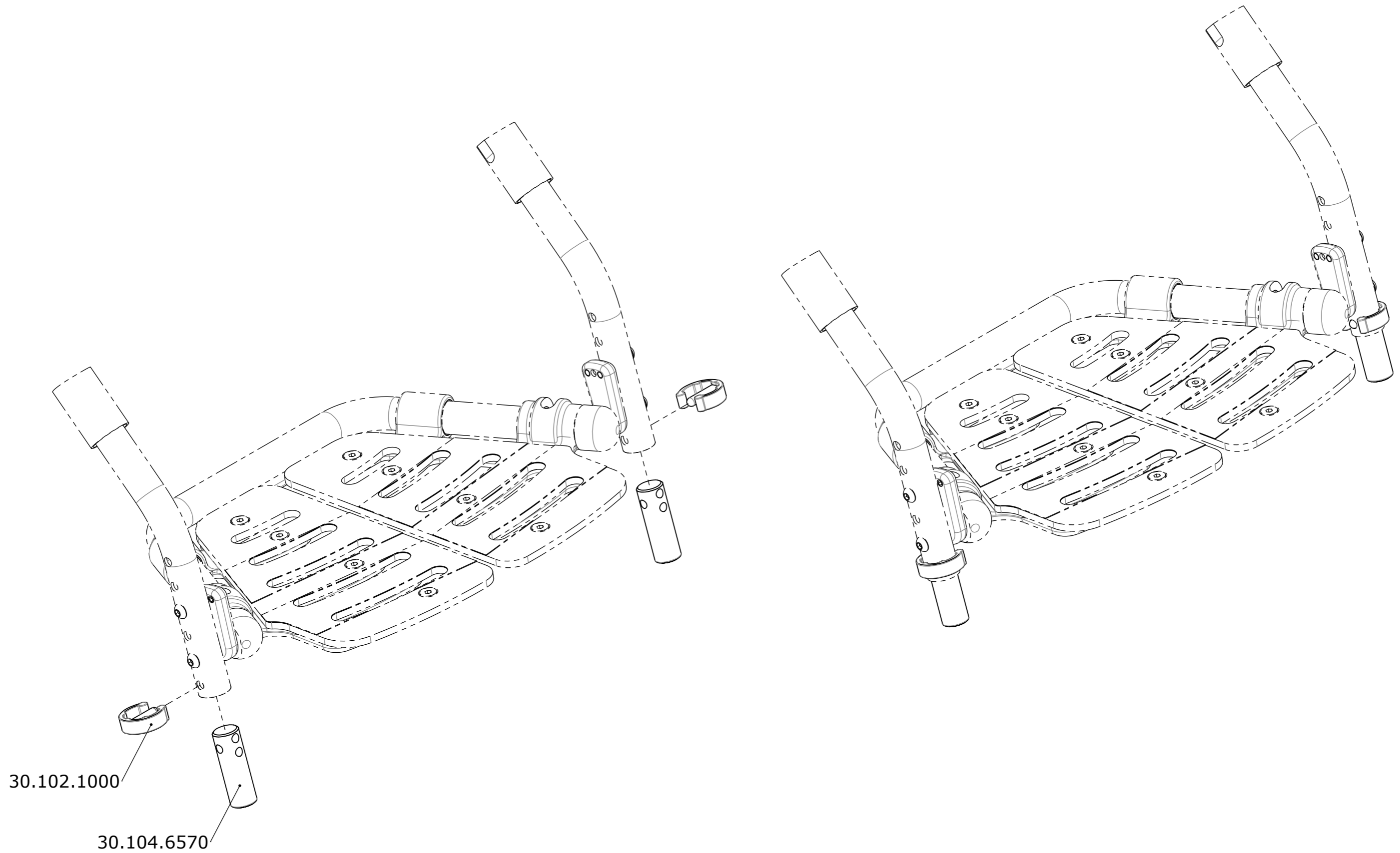
**Anstecktisch**  
**Table tray**


**LEVO**.<sup>dt</sup> LEVO AG  
THE EXPERTS IN STANDING CH-5610 Wohlen  
www.levo.ch

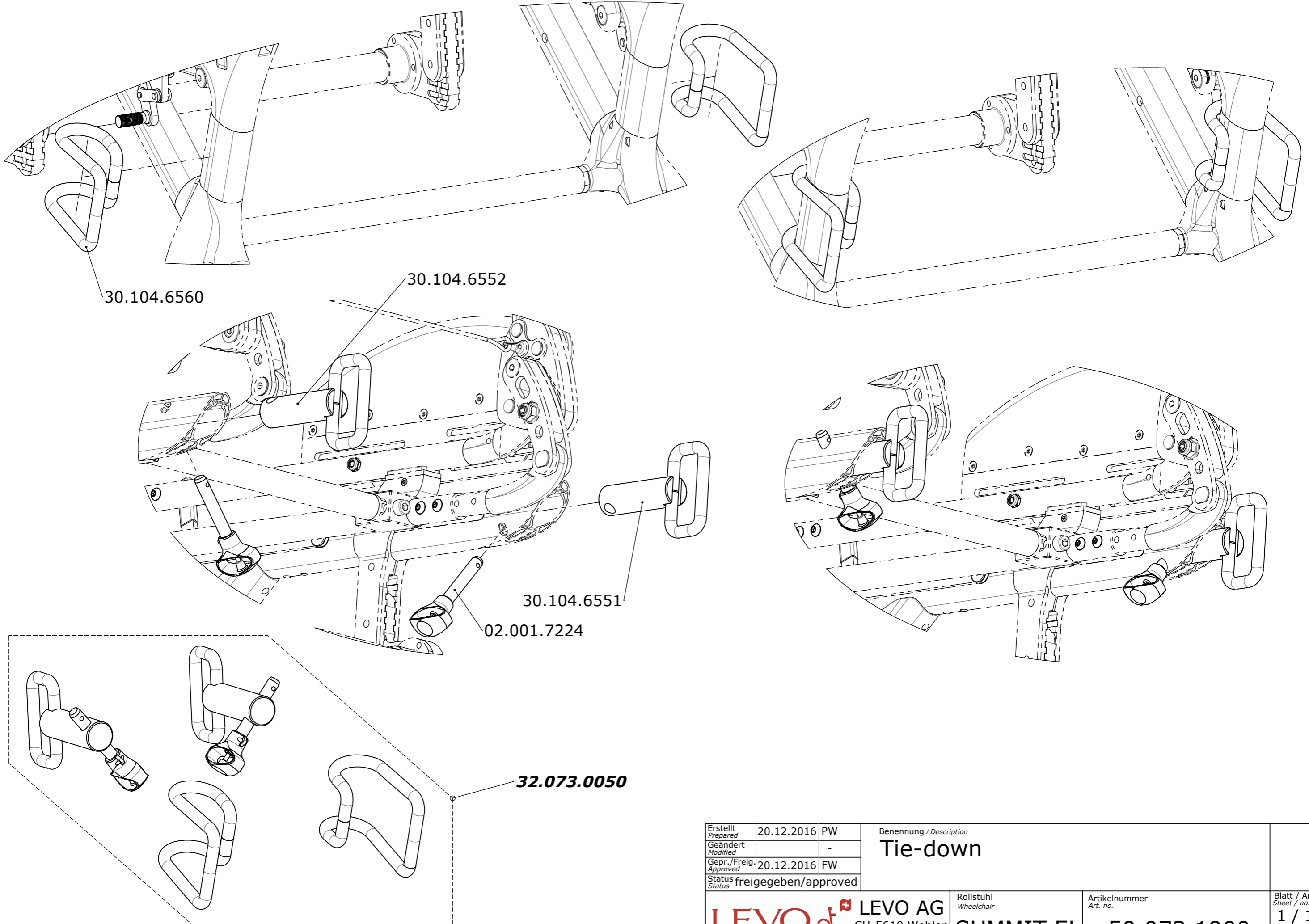
Rollstuhl  
Wheelchair  
**SUMMIT EL**

Artikelnummer  
Art. no.  
**50.073.1700**

Blatt / Anz.  
Sheet / no. of  
**1 / 1**  
Index / Rev.  
-



Erstellt <i>Prepared</i>	12.11.2016	PW	Benennung / Description		
Geändert <i>Modified</i>		-	<b>Verlängerter Standfuss</b> <b>Extended legrest support</b>		
Gepr./Freig. <i>Approved</i>	12.11.2016	FW			
Status <i>Status</i>	freigegeben/approved		Rollstuhl <i>Wheelchair</i>	Artikelnummer <i>Art. no.</i>	Blatt / Anz. <i>Sheet / no. of</i>
 <b>LEVO AG</b> CH-5610 Wohlen www.levo.ch			<b>SUMMIT EL</b>	<b>50.073.1800</b>	<b>1 / 1</b> Index / Rev. -



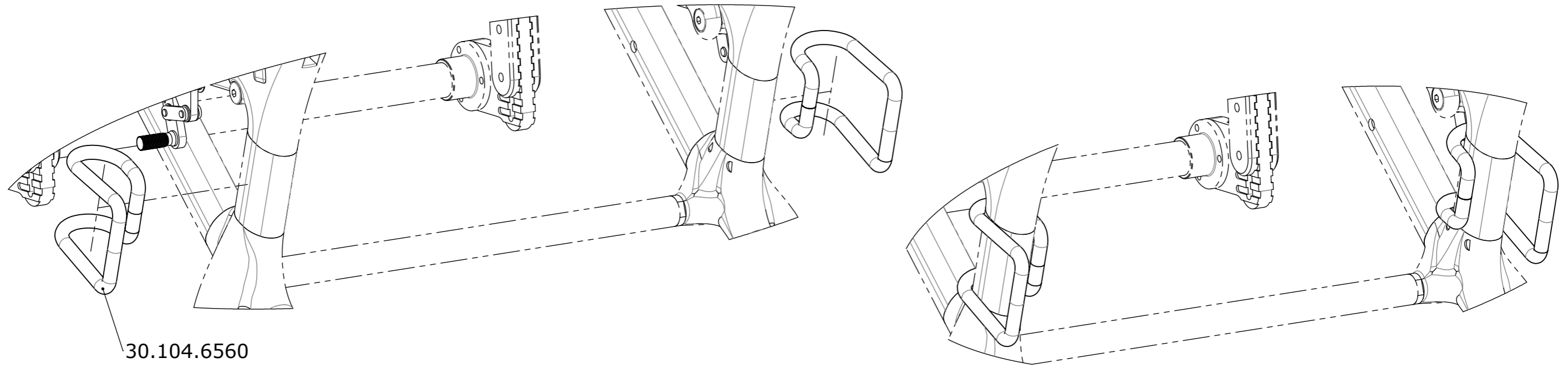
Erstellt <i>Prepared</i>	20.12.2016	PW
Geändert <i>Modified</i>		-
Gepr./Freig. <i>Approved</i>	20.12.2016	FW
Status <i>Status</i>	freigegeben/approved	

Benennung / Description	
<b>Tie-down</b>	
Artikelnummer <i>Art. no.</i>	<b>50.073.1900</b>

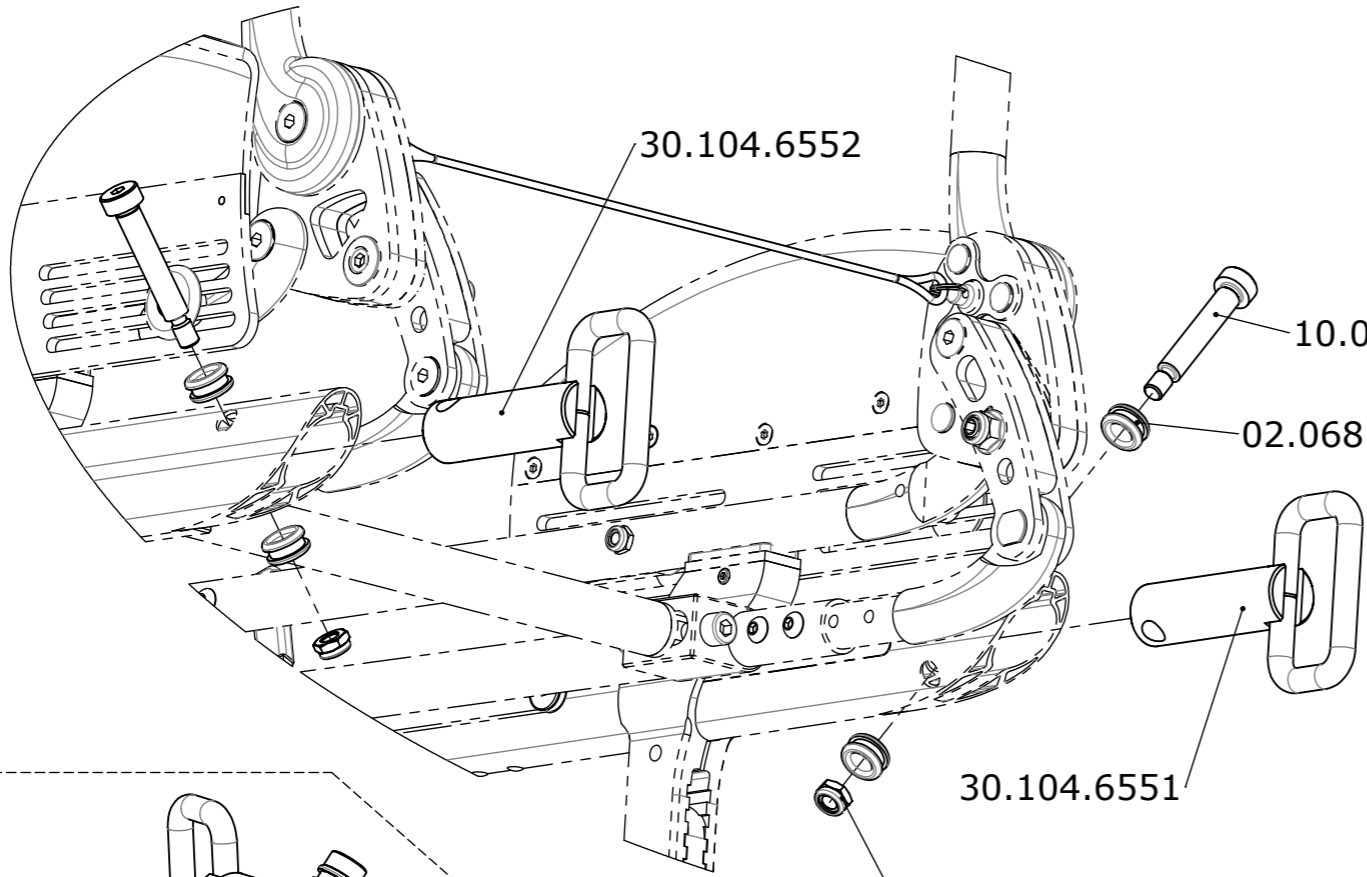
**LEVO**.<sup>dt</sup> LEVO AG  
 CH-5610 Wohlen  
 www.levo.ch  
 THE EXPERTS IN STANDING

Rollstuhl  
*Wheelchair*  
**SUMMIT EL**

Blatt / Anz.  
*Sheet / no. of*  
**1 / 1**  
 Index / Rev.  
 -



30.104.6560



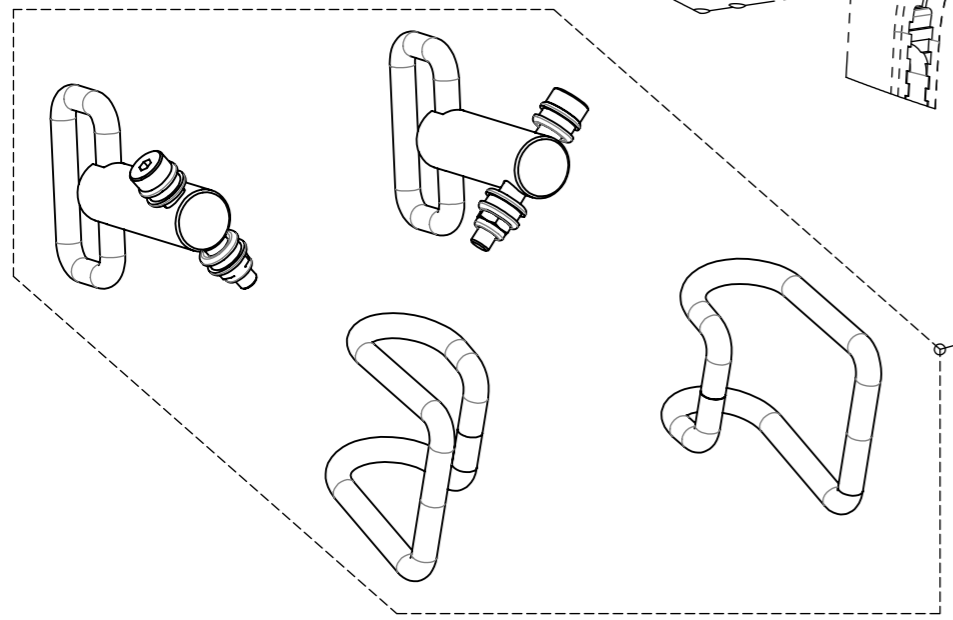
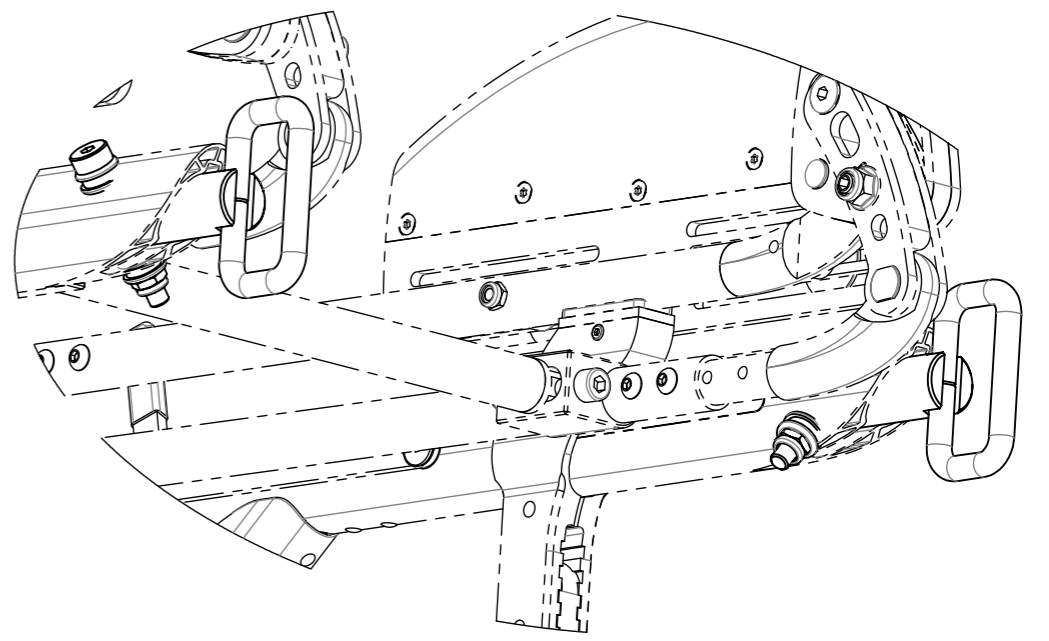
30.104.6552

10.039.1050


02.068.0300

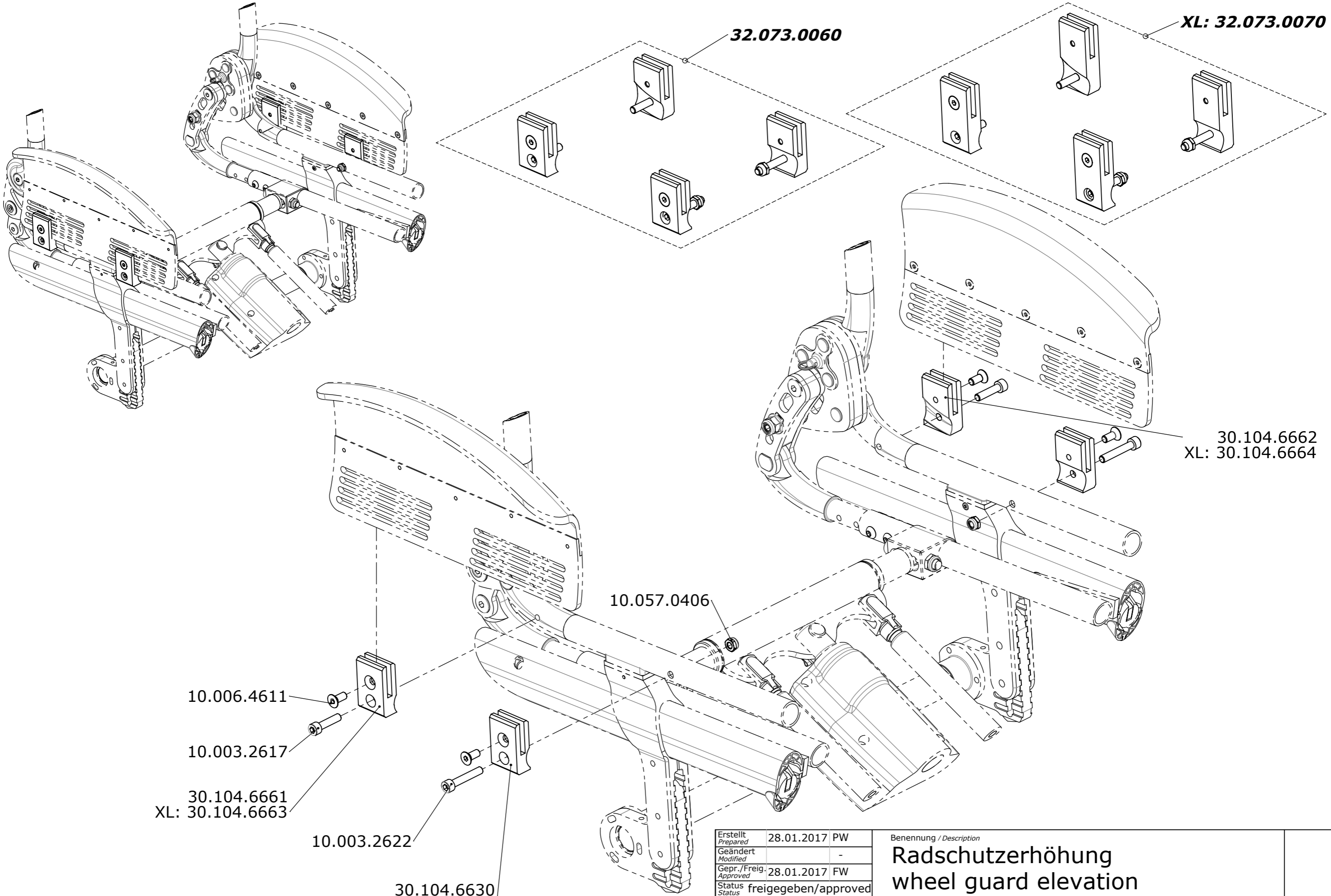
30.104.6551

10.057.0408



**32.073.0050**

Erstellt Prepared	22.07.2019	PW	Benennung / Description <b>Tie-down special</b>	Blatt / Anz Sheet / no. of <b>1 / 1</b>
Geändert Modified		-		
Gepr. / Freig. Approved	22.07.2019	HB	Rollstuhl Wheelchair	Artikelnummer Art. no. <b>50.073.1950</b>
Status	freigegeben/approved			
 <b>LEVO AG</b> CH-5610 Wohlen www.levo.ch THE EXPERTS IN STANDING			Rollstuhl Wheelchair <b>SUMMIT EL</b>	Artikelnummer Art. no. <b>50.073.1950</b>



Erstellt Prepared	28.01.2017	PW
Geändert Modified		-
Gepr./Freig. Approved	28.01.2017	FW
Status	freigegeben/approved	

Benennung / Description  
**Radschutzerhöhung**  
**wheel guard elevation**

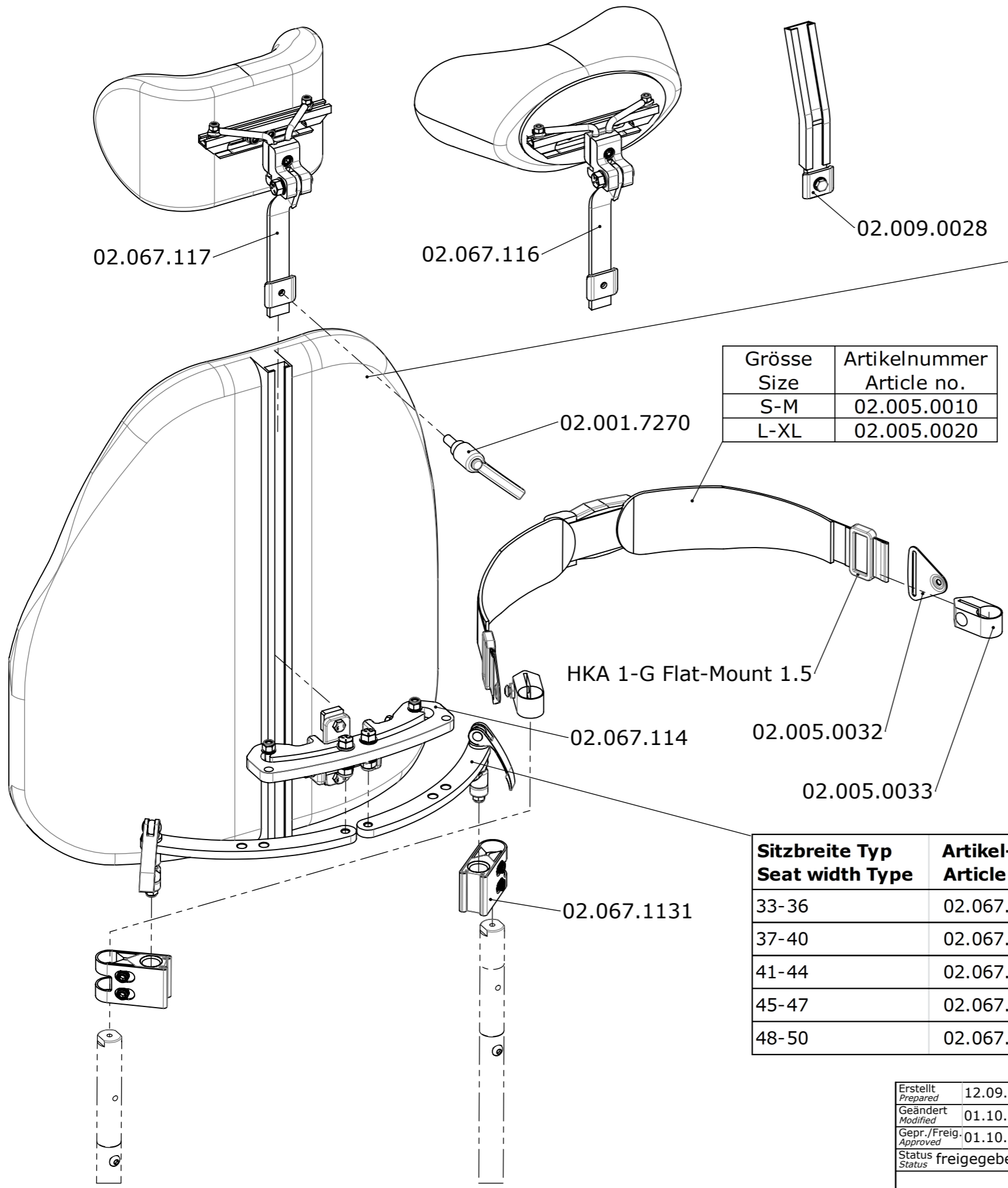
**LEVO**.<sup>+</sup><sub>dt</sub> LEVO AG  
 CH-5610 Wohlen  
 www.levo.ch  
 THE EXPERTS IN STANDING

Rollstuhl  
 Wheelchair  
**SUMMIT EL**

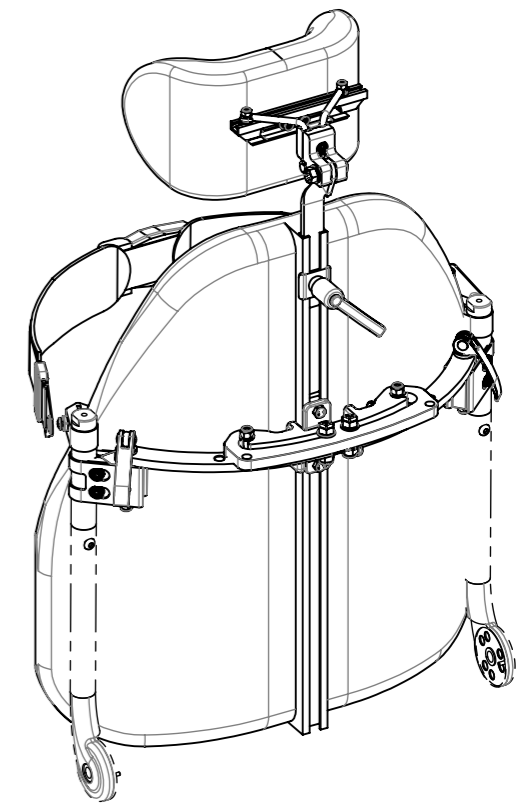
Artikelnummer  
 Art. no.  
**50.073.2000**

Blatt / Anz.  
 Sheet / no. of  
**1 / 1**  
 Index / Rev.  
 -





Sitzbreite Seat width	Rücken Typ Backrest Type	Artikel-Nr. Article no.	Bezeichnung V-Trak AXXIS	Description V-Trak AXXIS
35	26-33	02.009.0100	Niedrig	Low
38 / 40	30-38 M	02.009.0101	Niedrig	Low
42 / 45	40/44 L	02.009.0102	Niedrig	Low
48 / 50	48-52 XL	02.009.0103	Niedrig	Low
38 / 40	30-38 M	02.009.0110	Hoch	High
42 / 45	40/44 L	02.009.0111	Hoch	High
48 / 50	48-52 XL	02.009.0112	Hoch	High
35	30-38 S	02.009.0100	Reduziert	Reduced
38 / 40	30-38 M	02.009.0116	Reduziert	Reduced
42 / 45	40/44 L	02.009.0117	Reduziert	Reduced
48 / 50	48-52 XL	02.009.0118	Reduziert	Reduced
35 / 38	M Deep contour	02.009.0051	Hoch	High
40 / 42 / 45	L Deep contour	02.009.0052	Hoch	High
48 / 50	XL Deep contour	02.009.0053	Hoch	High
35 / 38	M Deep contour	02.009.0055	Reduziert hoch	Reduced high
40 / 42 / 45	L Deep contour	02.009.0056	Reduziert hoch	Reduced high
48 / 50	XL Deep contour	02.009.0057	Reduziert hoch	Reduced high

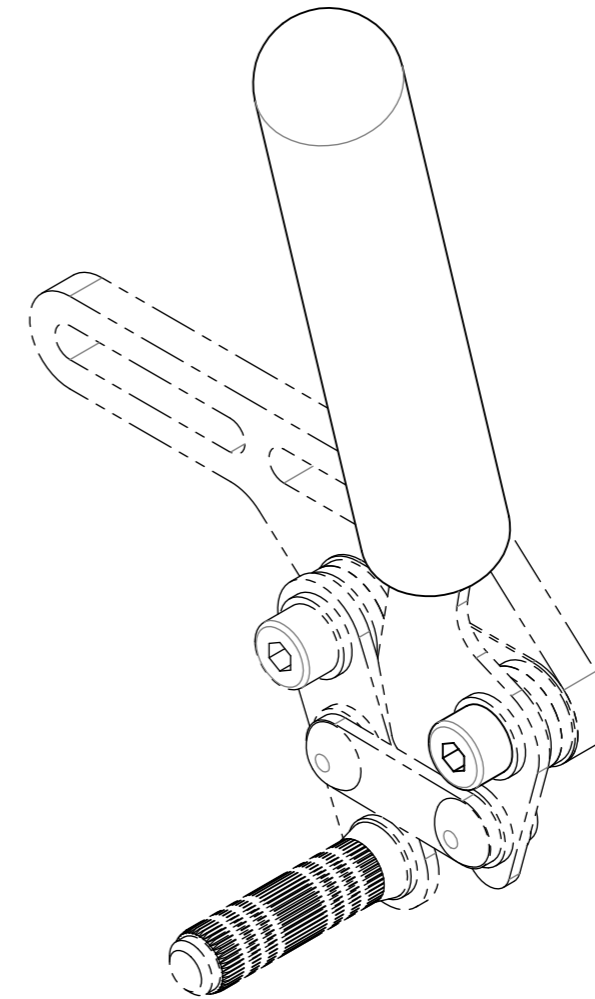
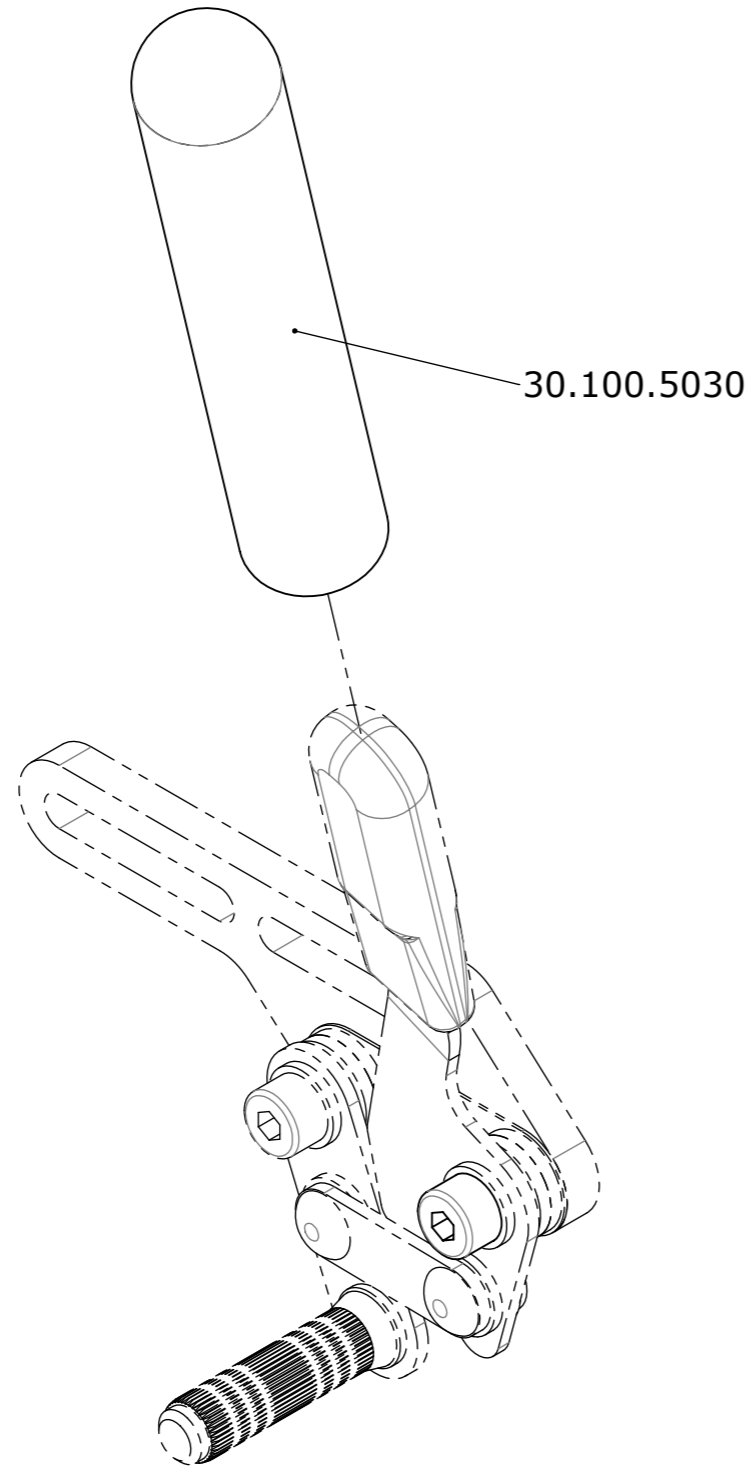


Sitzbreite Typ Seat width Type	Artikel-Nr. Article no.
33-36	02.067.107
37-40	02.067.108
41-44	02.067.109
45-47	02.067.110
48-50	02.067.111

Erstellt Prepared	12.09.2016 PW
Geändert Modified	01.10.2018 PW
Gepr./Freig. Approved	01.10.2018 FW
Status Status	freigegeben/approved

Benennung / Description	
<b>V-Track Rücken</b>	
<b>V-Track backrest</b>	

 <b>LEVO AG</b> CH-5610 Wohlen www.levo.ch	Rollstuhl Wheelchair	Artikelnummer Art. no.	Blatt / Anz. Sheet / no. of
	<b>SUMMIT EL</b>	<b>50.073.2100</b>	<b>1 / 1</b> Index / Rev. <b>A</b>



CONFIDENTIAL! All rights reserved. Reproduction and processing in any form whatever is not permitted without written authority of LEVO AG.

VERTRAULICH! Dieses Dokument ist unser geistiges Eigentum. Es darf ohne unsere ausdrückliche Genehmigung weder kopiert, vervielfältigt oder verwendet, noch an Dritte weitergegeben werden. © LEVO AG

Erstellt <i>Prepared</i>	13.12.2017	PW
Geändert <i>Modified</i>		-
Gepr./Freig. <i>Approved</i>	13.12.2017	FW
Status <i>Status</i>	freigegeben/approved	

Benennung / Description

**Bremshebelverlängerung**  
**Brake lever extension**

**LEVO**.<sup>dt</sup>  
THE EXPERTS IN STANDING

**LEVO AG**  
CH-5610 Wohlen  
www.levo.ch

Rollstuhl  
*Wheelchair*

**SUMMIT EL**

Artikelnummer  
*Art. no.*

**50.073.2200**

Blatt / Anz.  
*Sheet / no. of*  
**1 / 1**  
Index / Rev.  
-