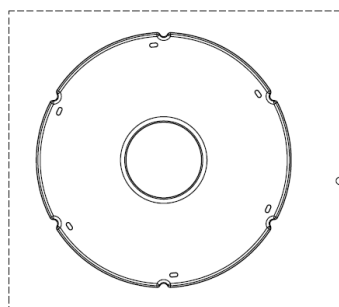


# MONTERINGSANVISNING

## Ekerskydd

## Levo Summit El



	transparent	
22"	02.066.1014	<b>Speichenschutz spoke guard</b>
24"	02.066.1015	
26"	02.066.1017	

**Benämning**

Ekerskydd

**Artikelnummer**

02.066.1015

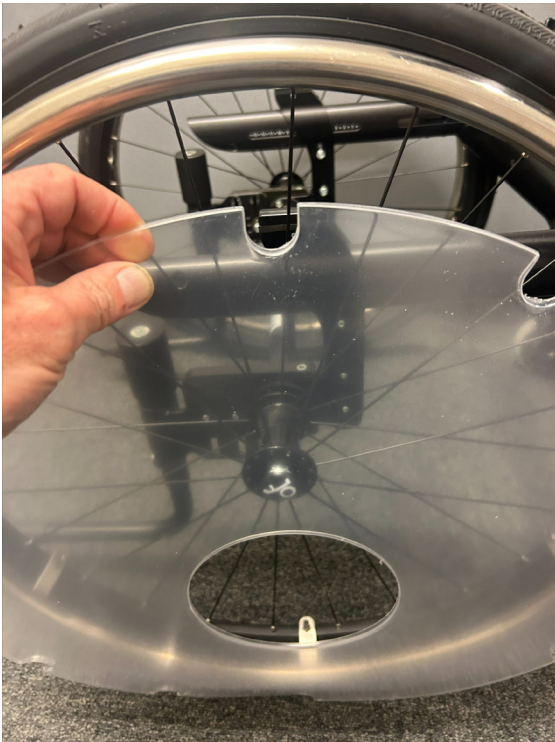


# MONTERINGSANVISNING

Montering av ekerskydd på Levo Summit EI

Ekerskyddet (02.066.1015) monteras genom att de trycks på plats från utsidan av hjulet. De hålls sedan på plats av drivringarnas infästningar.

För att fästa dem ytterligare borras hål i sidoskyddet vid lämpliga ekrar varvid de medföljande clipsen trycks igenom hålen och klickas fast i ekrarna.





LEVO AG  
Anglikerstrasse 20  
CH-5610 Wohlen  
Switzerland

T: +41 (0)56 618 44 11  
E: office@levo.ch  
www.levo.ch



Sunrise Medical AB  
Neongatan 5  
431 53 Mölndal  
Sverige

T: +46 (0) 31 748 37 00  
E: post@sunrisemedical.se  
www.sunrisemedical.se