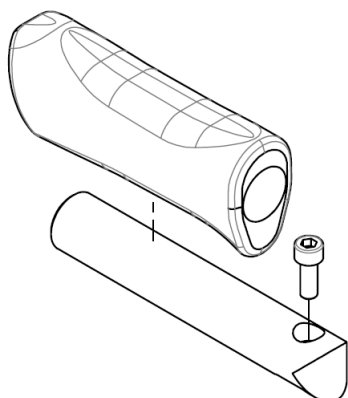


MONTERINGSANVISNING

Körhandtag höj- och sänkbara Levo Summit EI



Benämning

Höj- och sänkbara körhandtag

Artikelnummer

32.073.0041

MONTERINGSANVISNING

Montering av höj- och sänkbara körhandtag på Levo Summit EI

De höj- och sänkbara körhandtagen (32.073.0041) monteras enligt bild i toppen på ryggröret. Använd den medföljande skruven och drag åt med en 5 mm insexnyckel.





LEVO AG
Anglikerstrasse 20
CH-5610 Wohlen
Switzerland

T: +41 (0)56 618 44 11
E: office@levo.ch
www.levo.ch



Sunrise Medical AB
Neongatan 5
431 53 Mölndal
Sverige

T: +46 (0) 31 748 37 00
E: post@sunrisemedical.se
www.sunrisemedical.se