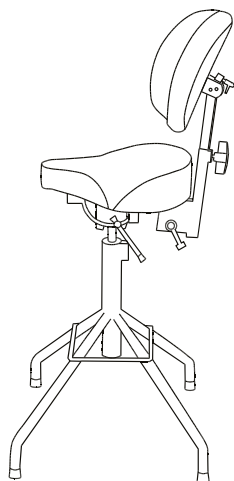
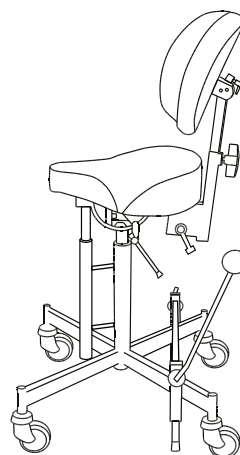


REAL 2000 är för personer som behöver avlasta höft-, knä- eller fotled vid stående arbete samt för personer med sittande arbete i framåtlutad ställning. Avlastar ryggen.

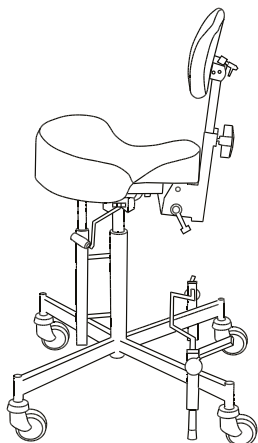
REAL-stolen enligt nedan specificerade modellbeteckningar är CE-märkt i enlighet med Läkemedelsverkets författningssamling för medicintekniska produkter LVFS 2003:11



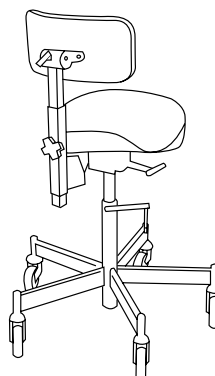
REAL 2011



REAL 2015



REAL 2624



REAL 2625

VIKTIG INFORMATION OCH KLASS

REAL-stolen har utbytbara komponenter, tillbehör och funktioner med inställningsmöjligheter för individuell anpassning. Stolen skall endast brukas av den person och för det ändamål för vilken den är avsedd. Stolen är avsedd för inomhusbruk och skall ej utsättas för vatten, andra vätskor eller kemikalier. Ej heller hög värme eller långvarig och intensiv solbelysning eller annan strålning. Stolen får ej utrustas med andra tillbehör eller komponenter än vad som godkänts av Mercado Medic AB. För bibehållen CE-märkning får inga anpassningar eller förändringar utföras utan Mercado Medic ABs godkännande <http://www.mercado.se/pdf/swe/3/anpassning.pdf>. Reparationer och andra tekniska åtgärder får endast utföras av personal auktoriserad av Mercado Medic AB. Läs noga igenom denna bruksanvisning innan stolen tas i bruk.

- Max brukarvikt REAL 2000: 130 kg.
- Stolen skall transporteras i avsedd kartong på pall. Lagras inomhus med minst +10°C.
- Denna symbol varnar för klämrisk.



BEKANTA DIG MED DIN REAL 2000

KONTROLLPUNKTER FÖRE ANVÄNDNING

1. Montera rygg-/magstolpen i avsett fäste och lås ratt avsedd för höjdjustering av rygg-/magstöd.
2. Montera bromsspak i avsett fäste (höger eller vänster sida).
3. Samtliga rattar och vred skall vara åtdragna innan man sätter sig i stolen.
4. Stolen skall alltid vara bromsad när man sätter sig och reser sig.
5. Innan stolen används lås sitsvinklingen ordentligt. Dra åt sitstiltens regelbundet.

RIKTLINJER FÖR INDIVIDUELLA ANPASSNINGAR AV MERCADO MEDIC ABs PRODUKTER

Anpassningar får göras endast av personal som genomgått Mercado Medic ABs utbildning för service och rekonditionering. Artiklar som finns på lista över gällande kombinationsavtal <http://www.mercado.se/sv/teknisk-info> får monteras med av Mercado Medic AB bibehållen CE-märkning. Önskas artikel som ej finns på lista över gällande kombinationsavtal monteras skall hos kund auktoriserad personal kontakta Mercado Medic AB för skriftligt godkännande. Artikel som skall utvärderas måste fysiskt skickas till Mercado Medic AB från antingen kund eller leverantör av artikel i fråga. Mercado Medic AB kontaktar sedan leverantör av artikel ifråga om eventuellt kombinationsavtal är aktuellt, genomför Mercado Medic AB en riskanalys på önskad artikel. När riskanalys är utförd erhåller kund ett skriftligt utlåtande.

Stolar som genomgått förändringar enligt nedan skall verifieras av Mercado Medic AB för att Mercado Medic AB skall bibehålla produktansvaret.

- Stoppade detaljer såsom sitsar, ryggstöd, armstöd, sidostöd, bålstöd och nackstöd får anpassas såvida man ej överskrider på produkten befintliga yttre justeringsmått.
- Tyngdpunkt över lyftdon skall bibehållas/centreras för bästa funktion.
- Stoppade detaljer skall klara gällande användlighetskrav och andra miljökrav.

- Ytor som belastas med betydande vertikala krafter får ej hamna utanför den yta (bas) som bildas av hjulcentrumpunkterna.

Om dessa riktlinjer uppfylls behåller Mercado Medic AB produktansvaret för sin produkt.

Produkter som specialanpassas av vården utanför Mercado Medic ABs direktiv där vården också tar över produktansvaret kan återställs till originalskick. Detta måste utföras av en auktoriserad tekniker godkänd av Mercado Medic AB. Mercado Medic AB återtar då produktansvaret enligt CE-märkning 93/42 EEG; Medicintekniska Produktdirektivet MDD.

Vid frågor angående anpassningar/specialanpassningar kontakta Andreas Teske:

Tel 08-555 143 19

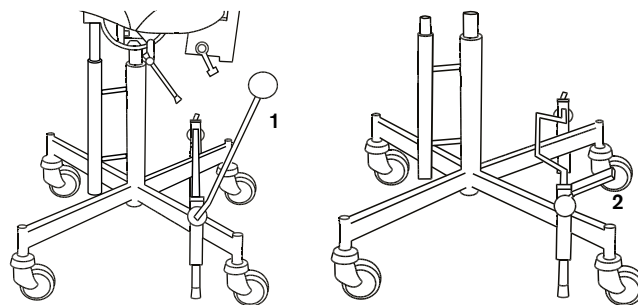
E-post andreas.teske@mercado.se

BROMS

OBS! Stolen skall alltid vara bromsad när man sätter sig och reser sig. Bromsen skall kontrolleras regelbundet. Vid slitage bytes bromsfot av gummi. Bromsfunktionen kan vara nedsatt på ojämnt underlag.

DET FINNS TVÅ TYPER AV BROMS:

bromsspak och fotbroms.



REGLAGE

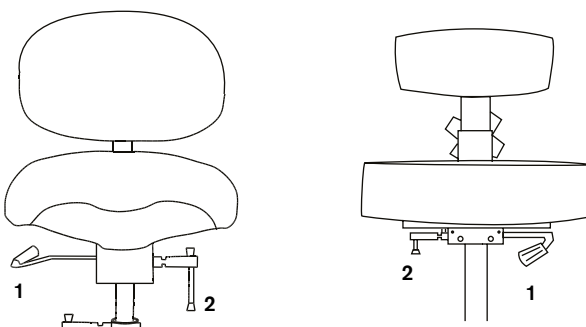
1. Bromsspak – för spak framåt.
2. Fotbroms – tryck ned pedalen.

SITTHÖJD OCH ROTATIONSFRIGÖRARE

OBS! Kontrollera om rotationslåsningsen är låst. Om stolen ej är rotationslåst var försiktig då du kliver av/på stolen.

REGLAGE

1. Sitthöjd. Gasfjäder – för reglage uppåt.
Sittplattan kan ej vara belastad när den skall höjas.
2. Vrides moturs för att frikoppla, medurs för att låsa.

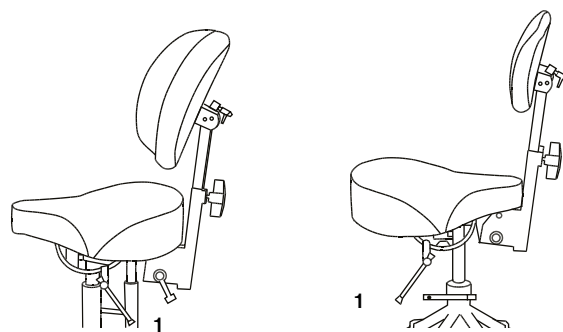


SITSTILT

OBS! Innan stolen används lås sitstiltens ordentligt. Drag åt sitsvinklingen regelbundet.

REGLAGE

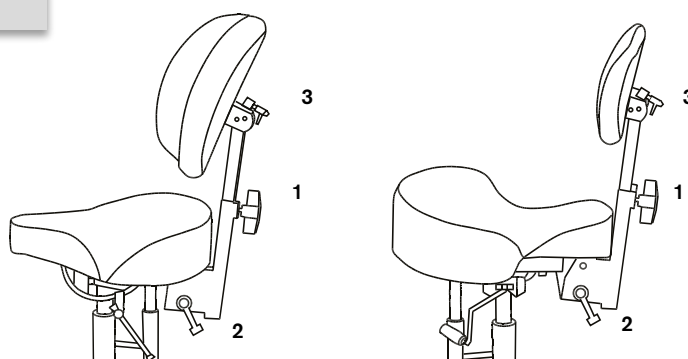
1. Sitsvinkel. Lossa vredet, ställ in önskad sitstilt.
Lås vredet.



RYGG-/MAGMEKANISM

REGLAGE

1. Höjd.
2. Vinkel på mekanism.
3. Vinkel på rygg-/magplatta.



RENGÖRING OCH UNDERHÅLL

Stolen bör torkas av och hållas ren från damm och smuts.

Klädsel tvättas med skumtvätt;

1. Tag bort lös smuts, smulor och liknande.
2. Applicera ett tunt skikt med skum, gnid skummet jämnt med en fuktig trasa.
3. Eftertorka med en ren och lätt fuktad trasa.
4. Dammsug väl när allt har torkat.

Sits, ryggstöd och övriga stoppningsdetaljer är av funktionella skäl ej tillverkade i slutet material. Vid rekonditionering bör stoppningsdetaljer av hygieniska skäl bytas ut. Lyftmaten skall regelbundet kontrolleras med avseende på damm, smuts och stabilitet: höj upp sittplattan till högsta läge. Gör rent med trasa. Vatten eller något lösningsmedel får ej användas. Smörj sedan in cylindern med ett tunt lager teflon- eller siliconbaserat smörjfett.

DESTRUKTIONSANVISNINGAR

Brännbart:

- Sits
- Rygg
- Armstöd
- Nackstöd
- Övrig stoppdetaljer sålda utav Mercado Medic AB

Elektronikskrot:

- Motorer
- Sladdar
- Styrssystem

Metall:

- Stativ
- Ellyftomater
- Gaskolvar
- Gasfjädrar
- Sittkryss
- Ryggfällning
- Breddbågar och armstödsmekanism
- Övriga metalldelar av produkter sålda utav Mercado Medic AB

OBS! Batteri sorteras separat.

REKONDITIONERING

1. Fixlyftomat

- 1. funktion / rengöring
- 2. smörjning
- 3. infästning / efterdragning

2. Fixering

- 1. funktion / infästning
- 2. plastbussning / smörjning
- 3. bottenplugg komplettera
- 4. rot.skiva / infästn. / funkt.

3. Underrede

- 1. svetsar

4. Sittkryss

- 1. mekanik / svetsar
- 2. skruvförb. / efterdragning
- 3. plastpluggar / bussningar
- 4. sittplatta / rengöring / byte

5. Vinkelsits

- 1. slitage rörliga delar
- 2. manuell vinkling / låsning
- 3. manövrering / smörjning

6. Ryggmekanik

- 1. funktion / slitage
- 2. infästning / efterdragning
- 3. plastpluggar / bussningar
- 4. ryggplatta/ rengöring / byte

7. Armstöd (tillval)

- 1. funktion / slitage
- 2. plastpluggar / bussningar
- 3. armst.plattor / reng. / byte
- 4. regl.under armst. / funktion
- 5. man.box. / joystick / laddkont.

8. Länkhjul (tillval)

- 1. länkhjul / hjulformad fot tillval

9. Klädsel tillbehör

- 1. överdragsklädsel

10. Rengöring

- 1. stativ
- 2. stoppdetaljer
- 3. övrig mekanik

11. Broms

- 1. funktion / lyfthöjd
- 2. funktion / lager
- 3. slitage bromsfot
- 4. bromsspak

Undvik att använda högtryck vid rengöring då det tränger in i lager med mera, och ger onödigt slitage.

Övrigt

[Plats för produktetikett med serienummer.]

Mercado Medic AB

Tryffelslingan 14
181 57 Lidingö

Telefon & Fax

Tel 08 555 143 00
Fax 08 555 143 99

Email & Internet

Email info@mercado.se
Internet www.mercado.se