



**HUMAN CARE**  
Your Life. Your Way.



# Accessory manual

Carl-Oskar, Rebel, Carl-Oskar RA, Staffan RA, Rebel RA,  
Carl-Oskar TW/gåbord, Staffan TW/gåbord, Rebel TW/  
gåbord, Svea TW/gåbord.



# Content

Accessory overview	3
Assembly Tray	5
Assembly cane holder	6
Assembly One Hand Brake	7
Assembly Back Support	7
Assembly Curb Climber	8
Assembly Splash Guard	9
Assembly Oxygen Holder	10
Assembly Basket	11
Attaching small and big bag	12
Tillbehörsöversikt	13

# Inhoud

Overzicht van accessoires	24
Montage dienblad	26
Montage wandelstokhouder	27
Montage eenhandige rem	28
Montage rugsteun	28
Montage stoephulp	29
Montage spatscherm	30
Montage zuurstoffleshouder	31
Montage mand	32



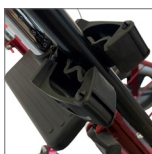


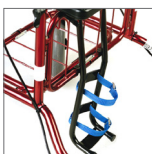
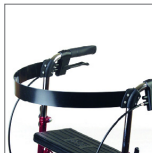

# Innehåll

Montering bricka	15
Montering käpphållare	16
Montering enhandsbroms	17
Montering ryggband	18
Montering steghjälp	19
Montering stänkskydd	20
Montering Syrgashållare	20
Montering korg	22
Attaching small and big bag	23



# Accessory Manual (ENG)

Carl-Oskar, Rebel, Carl-Oskar RA, Staffan RA, Rebel RA, Carl-Oskar TW, Staffan TW, Rebel TW, Svea TW.

## Accessory Overview

Image	Description	Part no	Image	Description	Part no
	<b>Tray</b> Practical for resting light weight items.	<b>C-O &amp; Rebel:</b> all sizes: 10651  <b>C-O RA/TW, Rebel RA/TW with seat</b>  <b>Staffan RA/TW, Svea TW:</b> Not available		<b>Curb climber</b> Helps raise the rollator onto a curb.	<b>C-O &amp; Rebel, C-O RA/TW, Rebel RA/TW, Svea TW:</b> 10612  <b>Staffan RA/TW:</b> Not available
	<b>Cane holder</b> Simplifies the transportation of a cane or umbrella.	<b>C-O &amp; Rebel, C-O RA/TW, Rebel RA/TW:</b> 10603  <b>Staffan RA/TW:</b> 40603  <b>Svea TW:</b> Not available		<b>Splash guard</b> Protects legs and clothes. Sold in pairs.	<b>C-O, C-O RA/TW:</b> 10608  <b>All other models:</b> Not available
	<b>One-hand brake</b> Allows the user to control brake functions with one hand.	<b>C-O &amp; Rebel, C-O RA/TW, Rebel RA/TW:</b> 10652  <b>C-O RA/TW, Rebel RA/TW, Svea TW:</b> 10653  <b>Staffan RA/TW:</b> 10653 (low) 10654 (high)		<b>Oxygen holder</b> Holds oxygen tube firmly in place.	<b>C-O &amp; Rebel, C-O RA/TW, Rebel RA/TW:</b> 10615  <b>Staffan RA/TW:</b> 40605  <b>Svea TW:</b> Not available
	<b>Backrest</b> Gives support to the back while seated.	<b>C-O and Rebel:</b> 57 cm, 62cm and 67 cm models: 10621. Part no. for 72cm model: 10655  <b>All other models:</b> Not available		<b>Basket with handle</b> Basket ideal for shopping.	<b>C-O &amp; Rebel, C-O RA/TW, Rebel RA/TW:</b> 10601  <b>Staffan RA/TW:</b> 40601  <b>Svea TW:</b> Not available

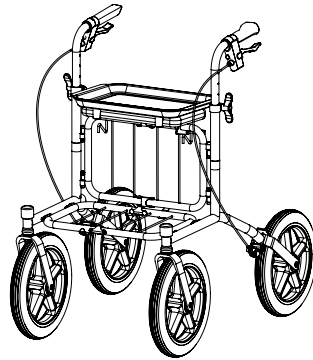
# Accessory Overview

Image	Description	Part no
	<p><b>Bag</b> Kit of two bags that offers storage space for shopping or personal belongings.</p>	<p><b>C-O &amp; Rebel:</b> Carl-Oskar and Rebel 57 and 62) Part no: Carl-Oskar and Rebel 67 and 72) Part no:</p> <p><b>C-O RA/TW, Rebel RA/TW:</b> Not available</p> <p><b>Staffan RA/TW, Svea TW:</b> Not available</p>
	<p><b>Cross handle</b> Cross handle with included one-hand brake. Only for Carl-Oskar 62.</p>	<p>C-O / Rebel: Part no: 70844</p>

## **Carl-Oskar, Rebel, C-O RA/TW, Rebel RA/TW**

The tray rests on the seat of the rollator (see picture). Wrap tray clip on one side and push down firmly into position with both hands. Remove from the seat by pulling up from the back side of the tray.

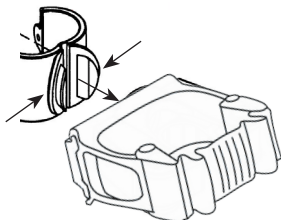
For the RA/TW models the tray is only suitable for models with a seat. Maximum weight: 5 kg



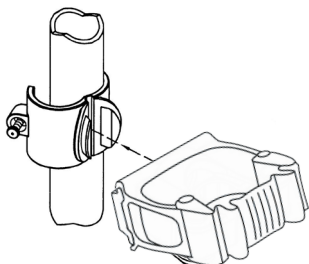
## Assembly - Upper Part

Verify that you have all components before assembly. The cane holder comes in two parts - an upper and a lower part - both of which are composed of two separate pieces.

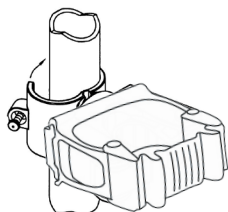
1. Open the clamp that is secured to the frame tubing so that the clips come closer to each other.



2. Fit the cane holder hole through the clips of the attachment. Release slightly so that the cane holder is secure and place the clamp around the handle frame.

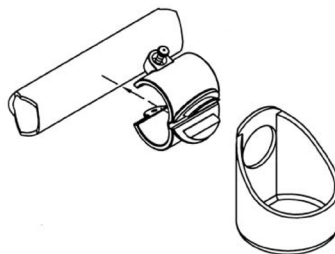


3. Close the clamp and tighten with the screw, taking care not to strip the screw. Note! Make sure that the attachment is secured.

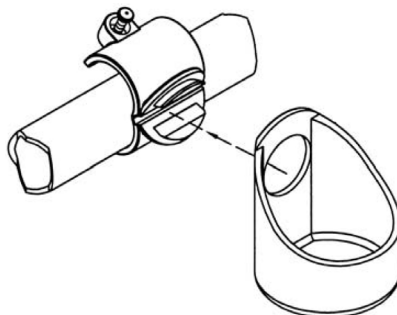


## Assembly - Lower Part

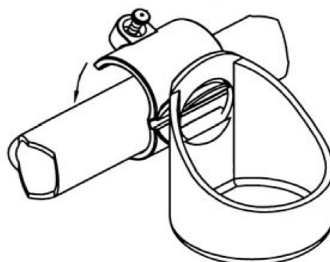
1. Open the clamp that is secured to the frame tubing so that the clips come closer to each other.



2. Fit the clips into the cup hole and release slightly to secure. Turn the cup into the correct position to hold the cane/umbrella bottom tip before securing onto lower frame.



3. Close the clamp and tighten with the screw, taking care not to strip the screw. Note! Make sure that the cup is secured.

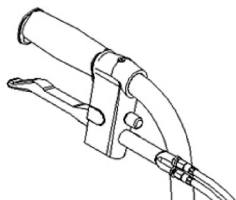


# Assembly One-Hand Brake

ENG

The one-hand brake allows the user to brake the walking-aid with one hand.

The single hand brake can be assembled afterwards or be ordered as pre-assembled unit. When ordering pre-assembled, please state on which side of the walking aid the handle should be placed.



## Disassembly

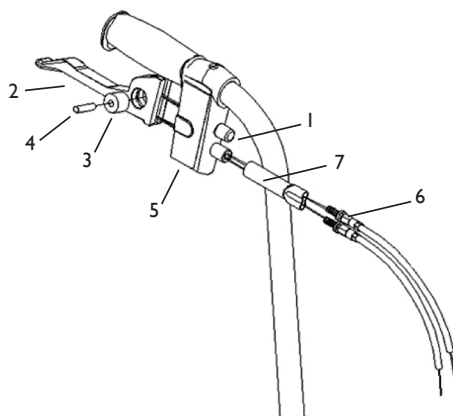
1. Disassemble the cables from the wheels on both sides of the rollator. Disassemble the end cover (1) from the brake housing (5) and remove the cables and cable housings from the rollator.

2. Remove the brake lever (2) on the side that will not be used as a one-hand brake.

## Assembly

1. Attach the two adapters (6) into the end cover (7).

2. Pull through the two assembled cables and reattach into the end cover (7). Pull the cables through the housing (5) and around the washer (3) and secure it to the brake lever with the brake handle pin (4). Attach the brake lever to the housing.
3. Assemble the shorter cable assembly to the bottom wheel on the side where the one-hand brake is placed. The longer cable assembly should be attached to the other wheel.
4. Adjust the brake with the adjustment screw for increased / decreased braking action.



# Assembly Back Support

ENG

The back support comes with the following parts:

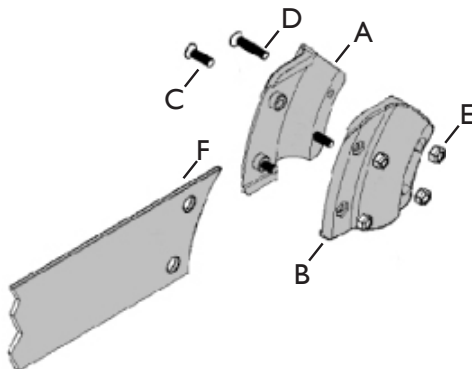
A: Holder (2/ea)

B: Holder (2/ea)

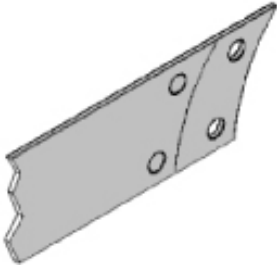
C: Screw M4x14 (4/ea)

D: Screw M4x20 (4/ea)

E: Nut M4 (8/ea)

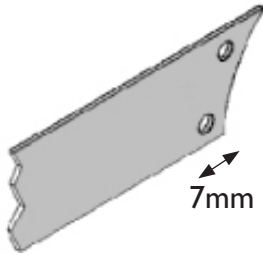


The back strap can be cut to achieve different lengths.



Fold one end over onto the other side to the desired length (so they overlap each other). Using the existing holes from the top belt as a guide, mark the hole positions and the cut required for the end. Note! The distance from the hole to the end should be 7mm.

Use a hole puncher to punch the holes in the positions marked. Cut the end using a belt cutter.

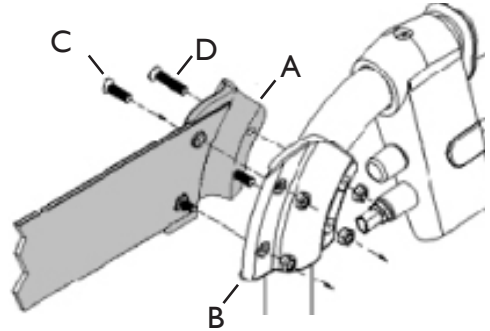


### Assembly onto a Rollator

Line up clamps on both sides of the rollator tubing at the bend as shown. Place the backstrap between the two clamps, lining up the holes.

While holding the backstrap, press clamp A with clamp B and secure in position with screws. Take care not to strip the screws while tightening. Screw D is used to secure closest to the frame and screw C is used to secure the backstrap.

Do not rest anything on the back support as damage may occur. Check frequently for any loose, cracked or corroded plastic. Check frequently to ensure screws are tightened firmly.

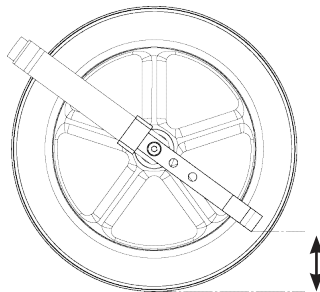
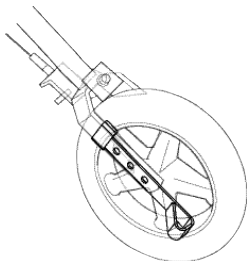


## Assembly Curb Climber

ENG

1. Remove existing bolt and nut.
2. Assemble the curb climber on the inside of the rollator (between the wheels) on either the right or left side according to the suggested heights indicated in the table.
3. Secure in position with new bolt and nut.

The curb climber has three holes for height adjustment which allows it to be suitable for the Carl-Oskar, Rebel and Svea, and also allows height adjustment from ground level to accommodate the user's requirements.

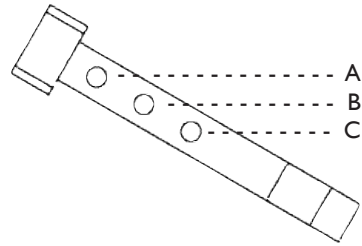




Height Adjustment Table (suggested distance between curb climber and ground).

Carl-Oskar	Rebel/Svea
61mm	-
76mm	22 mm
91mm	37 mm

Note! Bolt and nut must be replaced when adding a curb climber. Do not re-use existing bolt and nut.



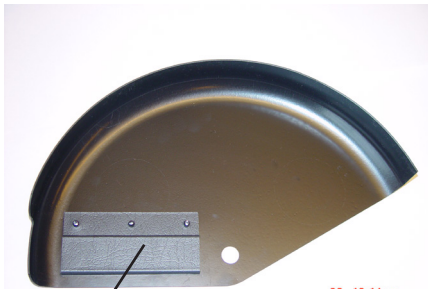
#### Using the Curb Climber

Place the foot onto the curb climber to act as a lever and raise the rollator slightly upwards towards you to raise the front wheels. Place onto a curb. Do not step on the curb climber!

## Assembly Splash Guard

ENG

Place the splash guard onto the rear wheel and secure on the inside of the rollator by securing the attachment on to the rear fork.



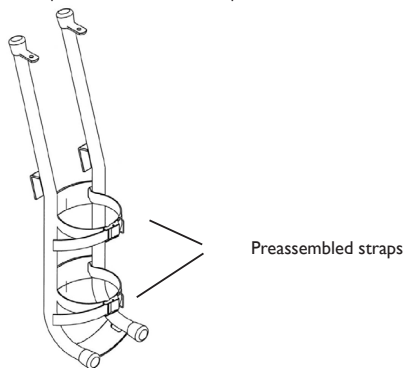
Attachment

#### Assembled on the rollator

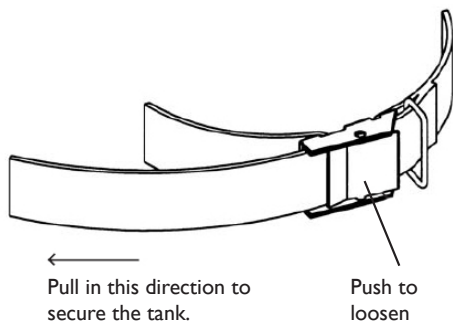


## Assembly - Oxygen Tank

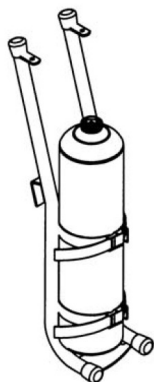
The oxygen holder is delivered complete with two preassembled straps.



1. Loosen the straps before the tank is put in place by pushing the lock, on the strap, and pulling out the loop to preferred size.

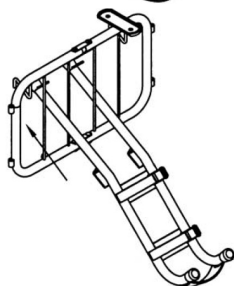
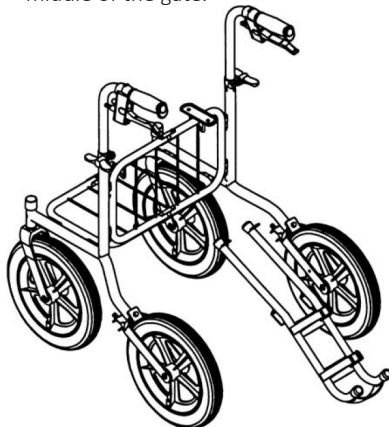


2. Tighten both straps when the tank is in place to secure it.

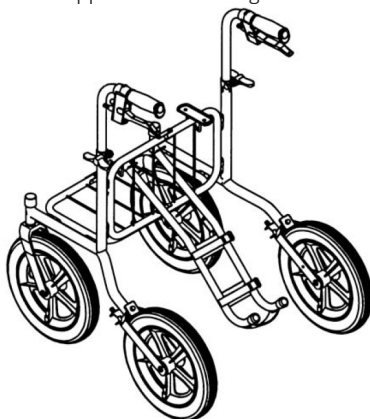


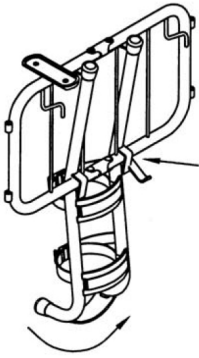
## Assembly - On Rollator

1. Tilt the oxygen holder and pull it through the upper gate. The holder shall be placed in the middle of the gate.

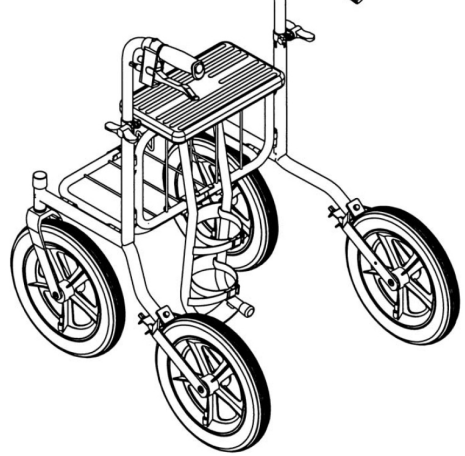


2. Hook the oxygen holder to the lower tubes of the gate and tilt it back (vertically) so that the upper attachment on the holder slides under the upper tubes of the gate.





3. Ensure the oxygen holder is secure before use.

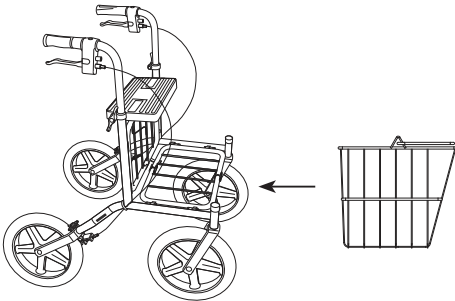


## Assembly Basket

ENG

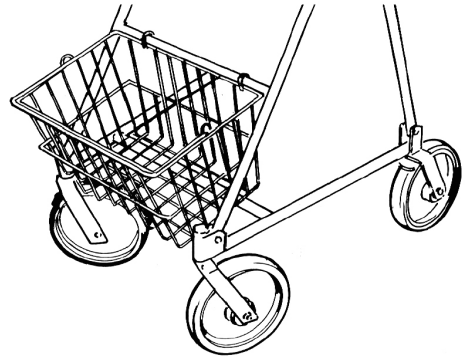
### C-O & Rebel, C-O RA/TW, Rebel RA/TW:

Place and attach the basket onto the hooks with the straight side of the basket against the gate (see picture). Note! Basket can only be used when the rollator is in the unfolded position. Max load 10kg.



### Staffan RA/TW:

Assemble the basket onto the rollator by hanging the basket on the hooks on the front of the rollator.



## Attaching the small bag

The small bag is placed with the opening towards the user for easy access to personal belongings.



Center the bag onto the middle of the rollator seat.



Using the velcro straps located on either side of the bag, secure tightly onto each frame handle.



## Attaching the big bag

Place the bag into the hard basket, pushing down so it is a snug fit. Ensure that the back of the bag flap is secured as shown.



Ensure that the front is secured as shown.



Snap all the push buttons around the bag to secure into position.








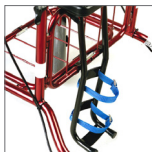


Attach the basket with the inserted bag onto the rollator.




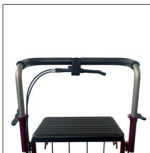
# Tillbehörsmanual (SE)

Carl-Oskar, Rebel, Carl-Oskar RA, Staffan RA, Rebel RA, Carl-Oskar gåbord, Staffan gåbord, Rebel gåbord, Svea gåbord.

## Tillbehörsöversikt

Bild	Beskrivning	Artikelnummer	Bild	Beskrivning	Artikelnummer
	<b>Bricka</b> Underlättar förflyttning av saker.	<b>C-O &amp; Rebel:</b> alla storlekar: 10651  <b>C-O RA/GB, Rebel RA/GB (enbart med sits):</b> 10651  <b>Staffan RA/GB, Svea GB:</b> Finns ej		<b>Steghjälp</b> Underlättar förflyttning över hinder.	<b>C-O &amp; Rebel, C-O RA/GB, Rebel RA/GB, Svea GB:</b> 10612  <b>Staffan RA/GB:</b> Finns ej
	<b>Käpphållare</b> Underlättar medtagandet av käpp.	<b>C-O &amp; Rebel, C-O RA/GB, Rebel RA/GB:</b> 10603  <b>Staffan RA/GB:</b> 40603  <b>Svea GB:</b> Finns ej		<b>Stänkskydd</b> Skyddar ben och klädsel.	<b>C-O, C-O RA/GB:</b> 10608  <b>Andra modeller:</b> Finns ej
	<b>Enhandsbroms</b> Möjliggör att styra bromsarna med en hand.	<b>C-O &amp; Rebel, C-O RA/GB, Rebel RA/GB:</b> 10652  <b>C-O RA/GB, Rebel RA/GB, Svea GB:</b> 10653  <b>Staffan RA/GB:</b> 10653 (låg) 10654 (hög)		<b>Syrgashållare</b> Ger säker förvaring av syrgastub.	<b>C-O &amp; Rebel, C-O RA/GB, Rebel RA/GB:</b> 10615  <b>Staffan RA/GB:</b> 40605  <b>Svea GB:</b> Finns ej
	<b>Ryggband</b> Ger ett stöd åt ryggen när brukaren vill sitta.	<b>C-O och Rebel:</b> 57 cm, 62cm och 67 cm models: 10621. 72cm model: 10655  <b>Andra modeller:</b> Finns ej		<b>Korg</b> Underlättar vid inköp och utflykter. maxvikt: 10 kg	<b>C-O &amp; Rebel, C-O RA/GB, Rebel RA/GB:</b> 10601  <b>Staffan RA/GB:</b> 40601  <b>Svea GB:</b> Finns ej

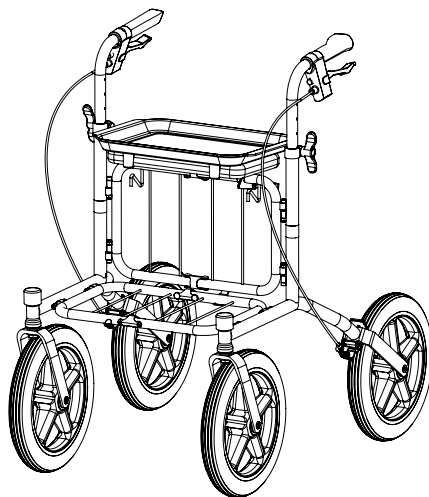
# Tillbehörsöversikt

Bild	Beskrivning	Artikelnummer
	<p><b>Väsk-kit</b> Består av två väskor som erbjuder optimal möjlighet för shopping med din rollator!</p>	<p><b>C-O &amp; Rebel:</b> Carl-Oskar och Rebel 57 och 62) Art. nr: Carl-Oskar och Rebel 67 och 72) Art. nr:</p> <p><b>C-O RA/TW, Rebel RA/TW:</b> Ej tillgänglig</p> <p><b>Staffan RA/TW, Svea TW:</b> Ej tillgänglig</p>
	<p><b>Tvärhandtag</b> Tvärhandtag med medföljande enhandsbroms. Endast för Carl-Oskar 62.</p>	<p>C-O / Rebel: Art nr: 70844</p>

**För modeller:****C-O & Rebel:** 57 cm: 10651, 62cm, 67cm och 72cm: 10602**C-O RA/GB, Rebel RA/GB (enbart med sits):** 10602

Montera brickan på rollatorns sits enligt figur. Brickan demonteras från sitsen genom att dra i brickans bakkant. På RA och gåbord utan sits kan ej brickan användas.

Max belastning: 5 kg



# Montering käpphållare

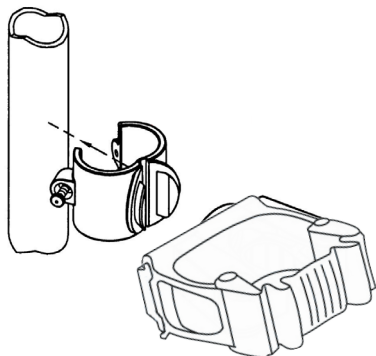
SE

För modeller: C-O & Rebel, C-O RA/GB, Rebel RA/GB: 10603  
Staffan RA/GB: 40603

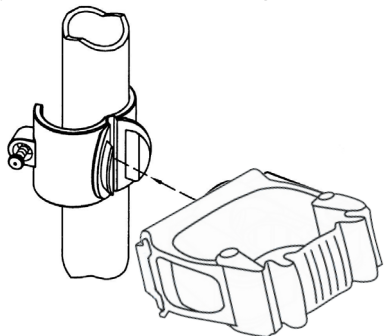
## Montering överdel

Käpphållare levereras i två huvuddelar, en överdel och en underdel. Dessa består i sin tur består av ytterligare två delar, kontrollera att du har fått dessa.

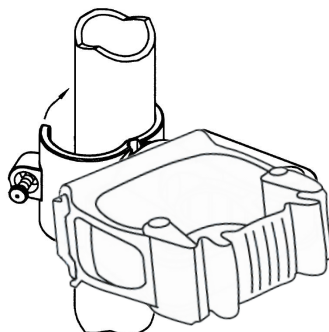
1. Öppna klamman så pass mycket att den kan föras över handtagsröret.



2. Innan klamman stängs, ta fästet och för in klammans griptänder genom hålet i fästet. Passa på att vrida den i önskad läge.

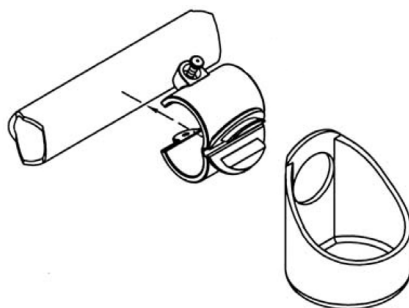


3. Stäng klamman och skruva åt skruven. OBS!  
Kontrollera att fästet sitter fast.



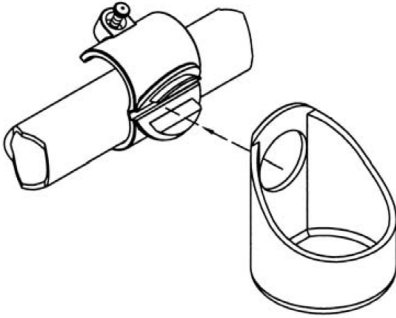
## Montering överdel

1. Öppna klamman så pass mycket att den kan föras över sidoröret.

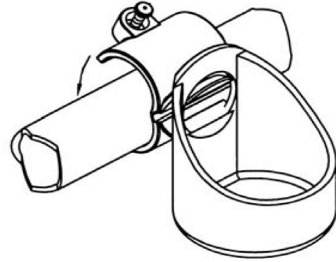




- Innan klamman stängs, ta koppen och för in klammans griptänder genom hålet i koppen. Passa på att vrida koppen i önskad läge.



- Stäng klamman och skruva åt skruven. OBS! Kontrollera att koppen sitter fast.



## Montering enhandsbroms

SE

### För modeller:

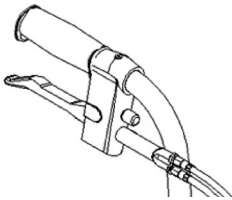
C-O & Rebel, C-O RA/GB, Rebel RA/GB: 10652

C-O RA/GB, Rebel RA/GB, Svea GB: 10653

Staffan RA/GB: 10653 (låg) 10654 (hög)

Enhandsbromsen tillåter brukaren att bromsa hjälpmedlet med en hand.

Enhandsbromsen kan eftermonteras eller beställas fabriksmonterade. Vid beställning av fabriksmonterad enhandsbroms, ange vilken sida



### Demontering

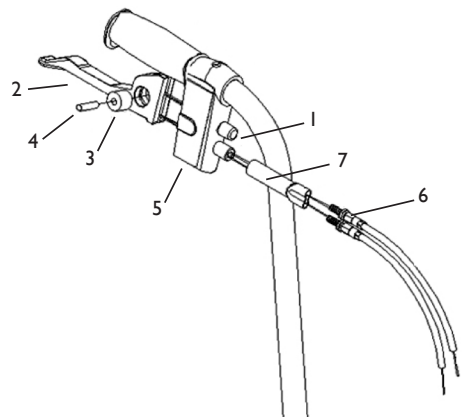
- Demontera wirarna vid hjulen på båda sidorna av rollatorn. Demontera hylsan (1) från hållaren (5) och avlägsna wirarna och wirehöljerna helt från rollatorn.
- Tag bort bromshandtaget (2) på den sidan som inte ska användas som enhandsbroms.

### Montering

- Skruva fast de två adaptrarna (6) i hylsan (7).
- Montera tillhörande wirar och wirehöljen och fäst åter hylsan (7). Dra wirarna runt

brytrullen (3) och säkra rullen med sprinten (4) i bromshandtaget. För in bromshandtaget i hållaren.

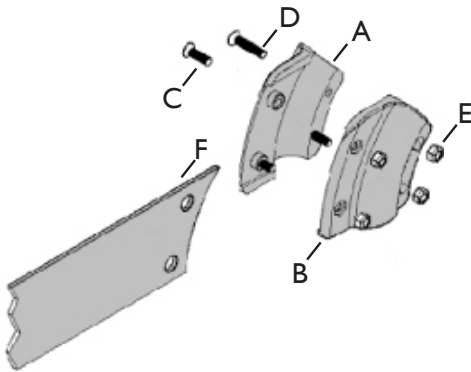
- Montera åter fast wirarna vid hjulen på respektive sida. Det kortare wirehöljet ska monteras på samma sida som enhandsbromsen monterats på.
- Justera bromsen med justerskruven för ökad / minskad bromsverkan.



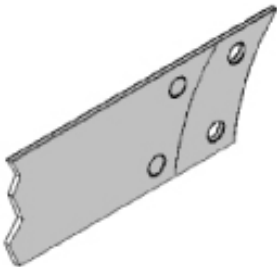
För modeller: C-O, Rebel: 57 cm, 62cm och 67 cm models: 10621.  
72cm model: 10655

Ryggbandet levereras med följande detaljer:

- A: Hållare (2st)
- B: Hållare (2st)
- C: Skruv M4x14 (4st)
- D: Skruv M4x20 (4st)
- E: Mutter M4 (8st)
- F: Ryggband (1st)



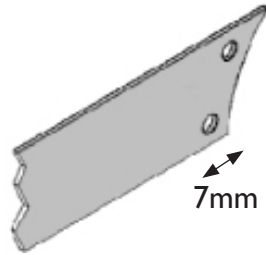
## Ryggbandet kan anpassas till olika längder



Vik ihop ändarna på ryggbandet (så att de överlappar varandra) tills den önskvärda längden uppnås.

Rita av radien och hålen på den underliggande delen och såga av efter markeringen.

Kontrollmät den nya änden. Från radie till hålet ska avståndet vara 7mm.



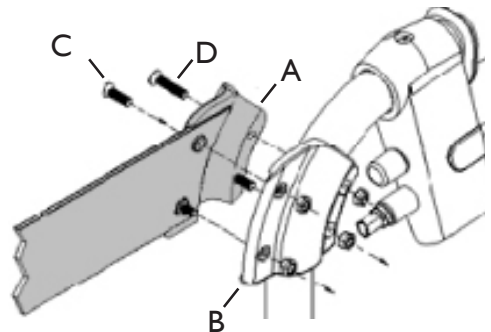
## Montering av ryggbandet på rollatorn

Placera hållarna (A och B) på röret där bockningen startar och skjut in ryggbandets ände mellan dem.

Tryck bandet mot hållaren A så att de två utstickande cylindrarna tränger igenom ryggbandets hål. Pressa de två halvorna mot varandra och skruva ihop. Skruven C går i de två främre hålen där ryggbandet är fixerat och skruven D går i de bakre hålen.

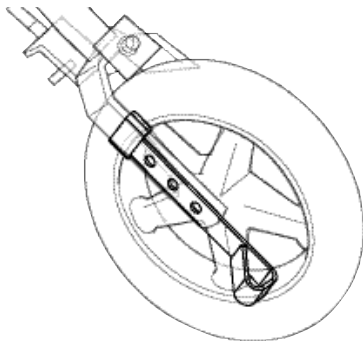
OBS! Var uppmärksam mot sprickor och lösa delar. Kontrollera att ryggbandet är ordentligt fastspänt genom att dra i det.

Rollatorn får INTE hängas, bäras eller lyftas i ryggbandet.

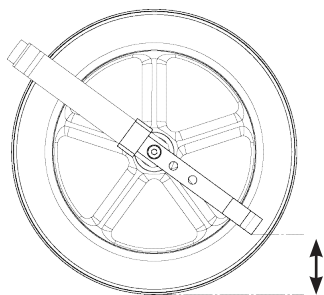


**För modeller:****C-O & Rebel, C-O RA/GB, Rebel RA/GB, Svea GB: 10612**

1. Demontera hjulbult och mutter.
2. Montera steghjälpen på höger alternativt vänster insida efter höjd, enligt tabell nedan.
3. Fixera steghjälpen med ny hjulbult och mutter.

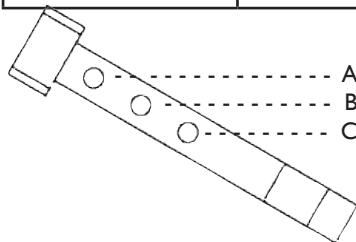


Steghjälpen har tre hål vilket gör den anpassad för Carl-Oskar, Rebel och Svea samt går att ställa efter önskad höjd från marken.



Avstånd mellan steghjälp och mark, se tabell ovan.

Carl-Oskar	Rebel/Svea
61mm	-
76mm	22 mm
91mm	37 mm

**Instruktioner för användning av steghjälp**

Placera fotsulan på steghjälpen och genom att föra rollatorn bakåt kommer framhjulerna att lyfta. Trampa inte på steghjälpen.

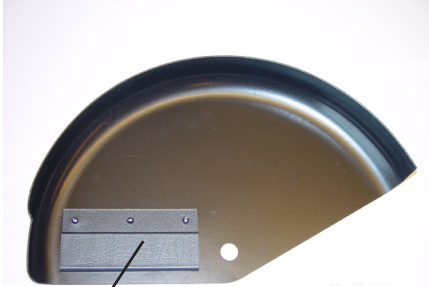
OBS! Hjulbult och mutter måste bytas vid montering av steghjälp.

# Montering stängskydd

SE

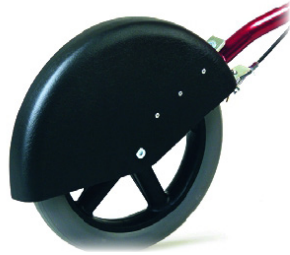
För modeller: C-O, C-O RA/GB:10608

Stängskyddet ska monteras på insidan av rollatorn genom att haka fast det på bakgaffeln.



Fäste

## Montering på rollatorn



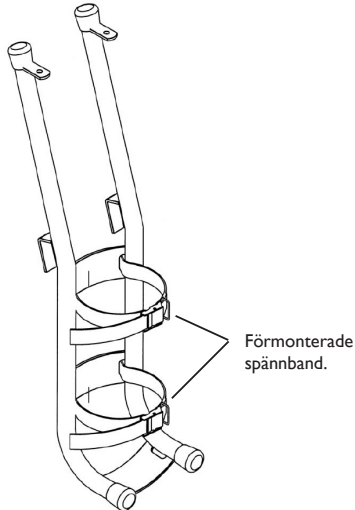
# Montering Syrgashållare

SE

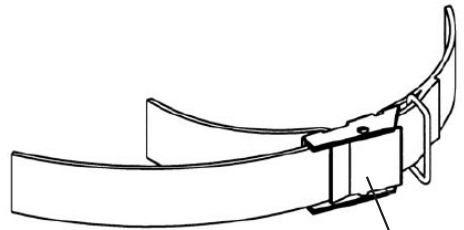
För modeller: C-O & Rebel, C-O RA/GB, Rebel RA/GB: 10615, Staffan RA/GB: 40605

## Montering syrgastub

Syrgashållare levereras komplett med två förmonterade spännband.



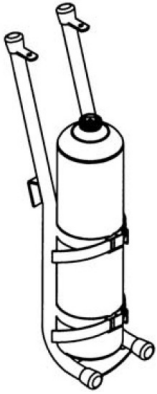
1. Lossa spännbanden innan gasflaskan sätts in genom att trycka in låsets platta på spännbandet och dra ut öglan till önskad storlek.



Dra åt i denna riktning för att säkra tuben

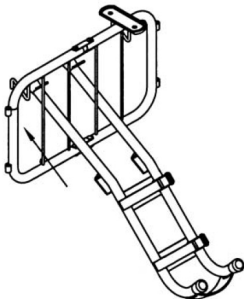
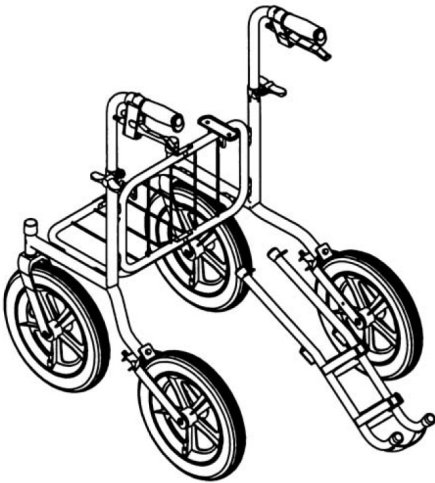
Tryck in för att lossa

2. Dra åt båda spännbanden när tuben är väl på plats för att säkra den.

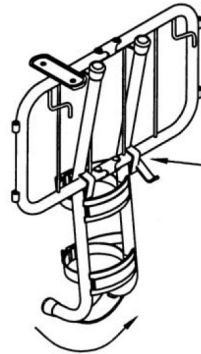
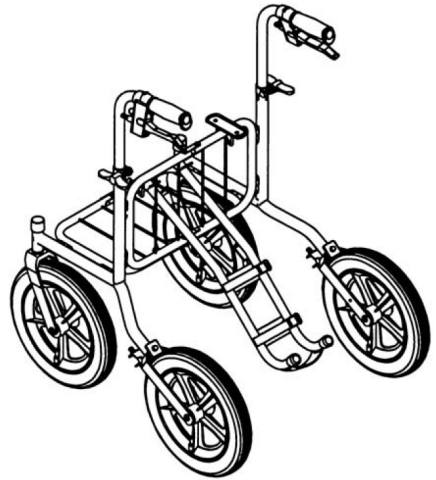


### Montering på rollatorn

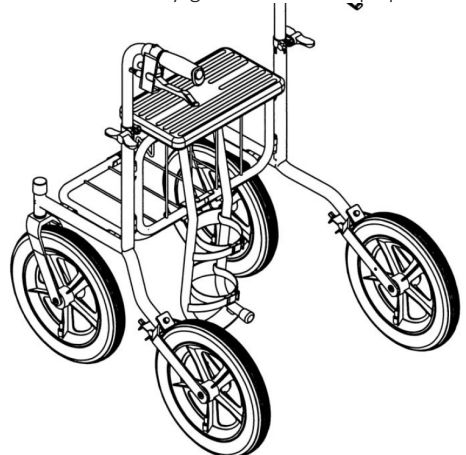
1. Vinkla syrgashållaren och för in den genom övergrinden. Hållaren ska placeras i mitten på grinden.



2. Haka fast syrgashållaren i grindens nedre rör och vinkla tillbaka (lodrätt) så att det övre fästet på syrgashållaren glider under grindens övre rör.



3. Känn efter att syrgashållaren sitter på plats.



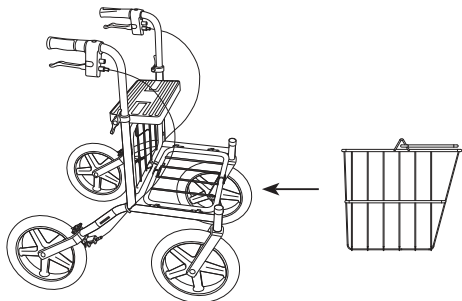
**För modeller:**

C-O & Rebel, C-O RA/GB, Rebel RA/GB: 10601

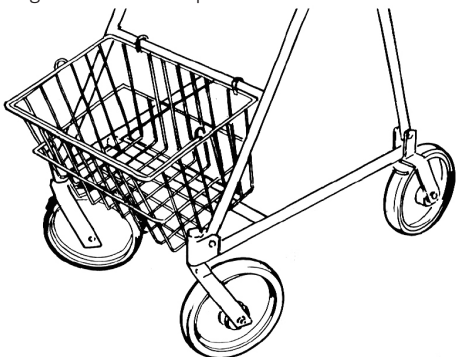
Staffan RA/GB: 40601

**C-O & Rebel, C-O RA/TW, Rebel RA/TW:**

Placera och fäst korgen under båda krokarna med den raka sidan av korgen mot grinden, enligt bild. OBS! Placering av korgen får endast ske när rollatorn är i utfällt läge. Max last 10kg.

**Staffan RA/TW:**

Montera korgen på rollatorn genom att hänga korgen i dess krokar på rollatorns främre del.



## Montera den lilla väskan

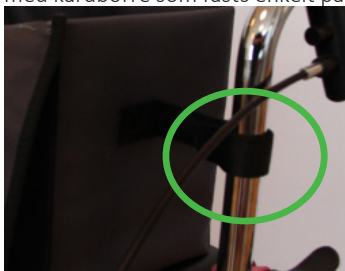
Den lilla väskan ska placeras med öppningen mot brukaren/bakåt.



Väskan ska sättas rakt på sitsen i mitten av rollatorn.



Väskan sätts enkelt på rollatorn med 2 remmar med kardborre som fästs enkelt på rollatorns rör.



## Montera den stora väskan

Den stora väskan placeras i den hårda korgen. Bilden nedan visar baksidan av den hårda korgen. Område markerat i rött på väskan ska peka åt detta håll (bakåt).



Bilden nedan visar fronten på väskan och hur den ska placeras.



Knapparna ska fästas runt korgen hela vägen runt.





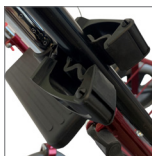


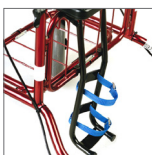
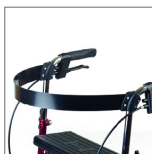

Sätt på den hårda korgen med väskan på rollatorn.



# Accessoire handleiding (NL)



Carl-Oskar, Rebel, Carl-Oskar RA, Staffan RA, Rebel RA, Carl-Oskar TW, Staffan TW, Rebel TW, Svea TW.

## Overzicht van accessoires

Afbeelding	Beschrijving	Art. nr.	Afbeelding	Beschrijving	Art. nr.
	<p><b>Dienblad</b> Handig om lichte voorwerpen op te zetten.</p>	<p><b>C-O &amp; Rebel:</b> Alle maten: 10651</p> <p><b>C-O RA/TW, Rebel RA/TW met zijje</b></p> <p><b>Staffan RA/TW, Svea TW:</b> Niet beschikbaar</p>		<p><b>Stoephulp</b> Helpt de rollator op een stoeprand te komen.</p>	<p><b>C-O &amp; Rebel, C-O RA/TW, Rebel RA/TW, Svea TW:</b> 10612</p> <p><b>Staffan RA/TW:</b> Niet beschikbaar</p>
	<p><b>Wandelstokhouder</b> Vereenvoudigt het vervoeren van een wandelstok of paraplu.</p>	<p><b>C-O &amp; Rebel, C-O RA/TW, Rebel RA/TW:</b> 10603</p> <p><b>Staffan RA/TW:</b> 40603</p> <p><b>Svea TW:</b> Niet beschikbaar</p>		<p><b>Spat-scherm</b> Beschermt benen en kleding. Verkocht per paar.</p>	<p><b>C-O, C-O RA/TW:</b> 10608</p> <p><b>Alle andere modellen:</b> Niet beschikbaar</p>
	<p><b>Eenhandige rem</b> Hiermee kan de eindgebruiker remfuncties met één hand bedienen.</p>	<p><b>C-O &amp; Rebel, C-O RA/TW, Rebel RA/TW:</b> 10652</p> <p><b>C-O RA/TW, Rebel RA/TW, Svea TW:</b> 10653</p> <p><b>Staffan RA/TW:</b> 10653 (laag) 10654 (hoog)</p>		<p><b>Zuurstoffsleshouder</b> Houdt de zuurstofslang stevig op zijn plaats.</p>	<p><b>C-O &amp; Rebel, C-O RA/TW, Rebel RA/TW:</b> 10615</p> <p><b>Staffan RA/TW:</b> 40605</p> <p><b>Svea TW:</b> Niet beschikbaar</p>
	<p><b>Rugsteun</b> Geeft ondersteuning aan de rug tijdens het zitten.</p>	<p><b>C-O en Rebel:</b> 57 cm, 62 cm en 67 cm modellen: 10621. Art. nr. voor 72cm model: 10655</p> <p><b>Alle andere modellen:</b> Niet beschikbaar</p>		<p><b>Mand met handgreep</b> Mand ideaal om boodschappen te doen.</p>	<p><b>C-O &amp; Rebel, C-O RA/TW, Rebel RA/TW:</b> 10601</p> <p><b>Staffan RA/TW:</b> 40601</p> <p><b>Svea TW:</b> Niet beschikbaar</p>



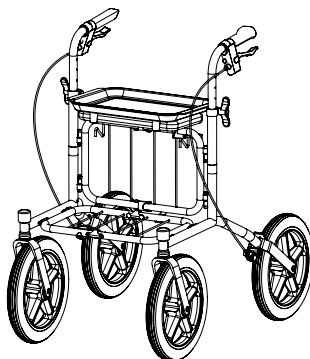
# Overzicht van accessoires

Afbeelding	Beschrijving	Art. nr.
	<p><b>Tas</b></p> <p>Set met twee tassen die opbergruimte bieden voor boodschappen of persoonlijke bezittingen.</p>	<p><b>C-O &amp; Rebel:</b>            Carl-Oskar en Rebel 57 and 62)            Art. nr.:            Carl-Oskar en Rebel 67 and 72)            Art. nr.:</p> <p><b>C-O RA/TW, Rebel RA/TW:</b>            Niet beschikbaar</p> <p><b>Staffan RA/TW, Svea TW:</b>            Niet beschikbaar</p>
	<p><b>Kruishandgreep</b></p> <p>Kruishandgreep met meegeleverde eenhandige rem. Alleen voor Carl-Oskar 62.</p>	<p>C-O / Rebel:            Art. nr.: 70844</p>

## **Carl-Oskar, Rebel, C-O RA/TW, Rebel RA/TW**

Het dienblad rust op de zitting van de rollator (zie afbeelding). Wikkel de clip van het dienblad aan één kant in en duw deze met beide handen stevig op zijn plaats. Verwijder van het zitje door het vanaf de achterkant van het dienblad omhoog te trekken.

Voor de RA/TW-modellen is het dienblad alleen geschikt voor modellen met een zitje. Maximaal gewicht: 5 kg



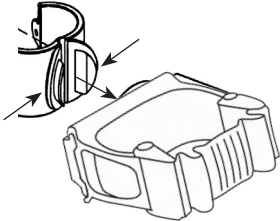
# Montage wandelstokhouder



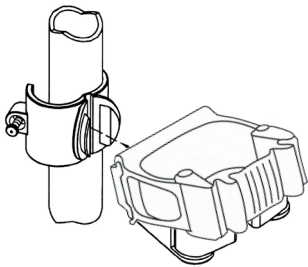
## Montage - Bovenste deel

Controleer of u alle componenten hebt voordat u begint met monteren. De wandelstokhouder bestaat uit twee delen, een bovenste en een onderste deel, die beide uit twee afzonderlijke delen bestaan.

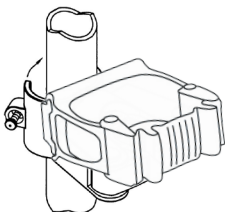
1. Open de klem die aan de framebuis is bevestigd, zodat de clips dichter bij elkaar komen.



2. Steek de wandelstokhouder door de clips van het hulpstuk. Laat een beetje los zodat de wandelstokhouder goed vastzit en plaats de klem om het handgreepframe.

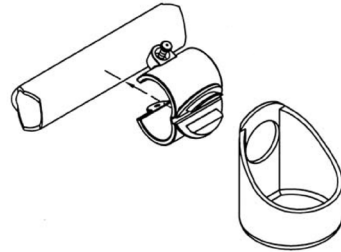


3. Sluit de klem en draai vast met de schroef, zorg ervoor dat u de schroef niet striipt. Let op! Zorg dat het hulpstuk goed vastzit.

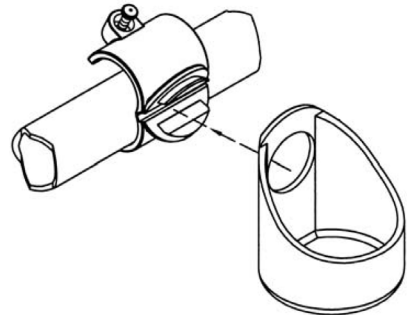


## Montage - onderste deel

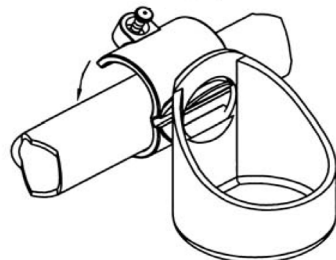
1. Open de klem die aan de framebuis is bevestigd, zodat de clips dichter bij elkaar komen.



2. Plaats de clips in het gat van de houder en laat ietsje los om ze in positie vast te zetten. Draai de houder in de juiste positie om de onderste punt van de stok/paraplu vast te houden voordat u hem vastzet op het onderste frame.



3. Sluit de klem en draai vast met de schroef, zorg ervoor dat u de schroef niet striipt. Let op! Zorg dat de houder goed vastzit.

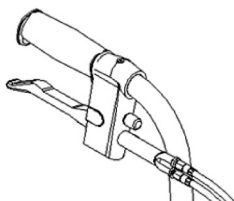


# Montage eenhandige rem

NL

Met de eenhandige rem kan de eindgebruiker de loophulp met één hand afremmen.

De enkele handrem kan achteraf worden gemonteerd of als voorgemonteerde eenheid worden besteld. Wanneer u deze voorgemonteerd bestelt, geef dan aan aan welke kant van de loophulp de handgreep geplaatst moet worden.



## Demonteren

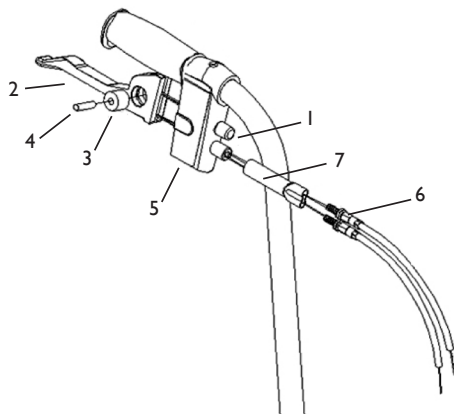
1. Haal de kabels van de wielen aan beide zijden van de rollator. Demonteer de eindkap (1) van het remhuis (5) en verwijder de kabels en kabelgoten van de rollator.

2. Verwijder de remhendel (2) aan de kant die niet als eenhandige rem zal worden gebruikt.

## Montage

1. Bevestig de twee adapters (6) in de eindkap (7).

2. Trek er de twee gemonteerde kabels door en bevestig ze weer in de eindkap (7). Trek de kabels door de behuizing (5) en rond de ring (3) en bevestig deze op de remhendelpen (4). Bevestig de remhendel aan de behuizing.
3. Monteer de kortere kabelconstructie aan het onderste wiel aan de kant waar de eenhandige rem zit. De langere kabelconstructie moet aan het andere wiel worden bevestigd.
4. Stel de rem af met de stelschroef voor meer / minder remwerking.



# Montage rugsteun

NL

De rugsteun wordt geleverd met de volgende onderdelen:

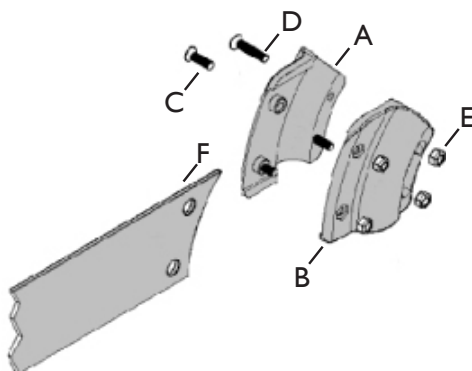
A: Houder (2/ea)

B: Houder (2/ea)

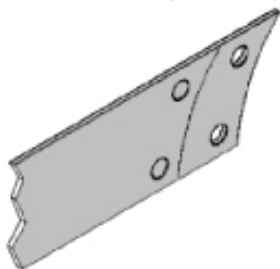
C: Schroef M4x14 (4/ea)

D: Schroef M4x20 (4/ea)

E: Moer M4 (8/ea)

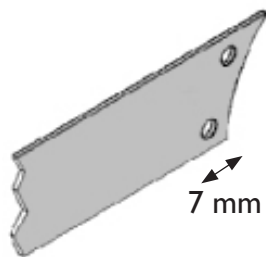


De rugsteun kan worden afgeknipt om verschillende lengtes te krijgen.



Vouw het ene uiteinde op de andere kant tot de gewenste lengte (zodat ze elkaar overlappen). Gebruik de bestaande gaten van de bovenste band als richtlijn en markeer de posities van de gaten en de snede die nodig is voor het uiteinde. Let op! De afstand van het gat tot het uiteinde moet 7 mm zijn.

Gebruik een perforator om de gaten te ponsen op de gemarkeerde posities. Snijd het uiteinde af met een bandsnijder.

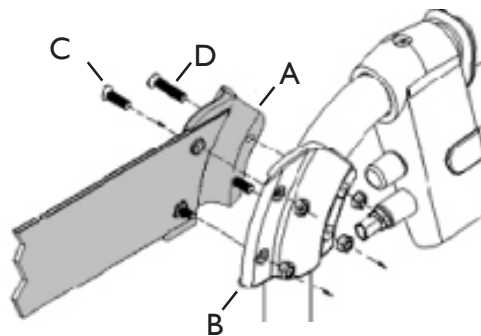


## Op een rollator monteren

Lijn de klemmen aan beide zijden van de rollatorbuizen uit in de bocht zoals afgebeeld. Plaats de rugsteun tussen de twee klemmen en lijn de gaten uit.

Terwijl u de rugsteun vasthoudt, drukt u op klem A met klem B en zet u deze op de juiste plaats vast met schroeven. Zorg dat u de schroeven niet striipt tijdens het aandraaien. Schroef D wordt gebruikt om het dichtst bij het frame te bevestigen en schroef C wordt gebruikt om de rugsteun vast te zetten.

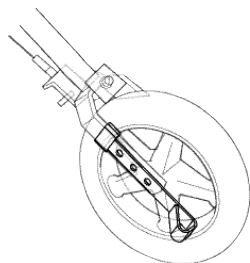
Laat NIETS op de rugsteun rusten omdat deze daardoor kan beschadigen. Controleer regelmatig op los, gebarsten of gecorrodeerd plastic. Controleer regelmatig of de schroeven stevig zijn aangedraaid.



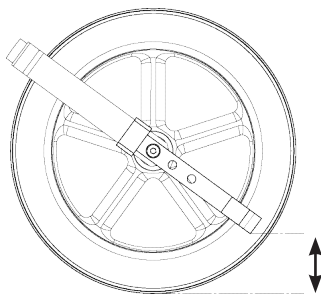
## Montage stoephulp

NL

1. Verwijder de bestaande bout en moer.
2. Monteer de stoephulp aan de binnenkant van de rollator (tussen de wielen) aan de rechter- of linkerkant volgens de voorgestelde hoogtes in de tabel.
3. Zet vast met een nieuwe bout en moer.



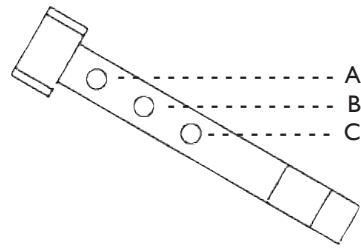
De stoephulp heeft drie gaten voor hoogteverstelling, waardoor hij geschikt is voor de Carl-Oskar, Rebel en Svea. Bovendien is hoogteverstelling vanaf grondniveau mogelijk om aan de eisen van de eindgebruiker te voldoen.



Hoogteverstellingstabel (voorgestelde afstand tussen stoephulp en grond).

Carl-Oskar	Rebel/Svea
61 mm	-
76 mm	22 mm
91 mm	37 mm

Let op! Bout en moer moeten worden vervangen wanneer een stoephulp wordt geplaatst. Gebruik de bestaande bout en moer niet opnieuw.



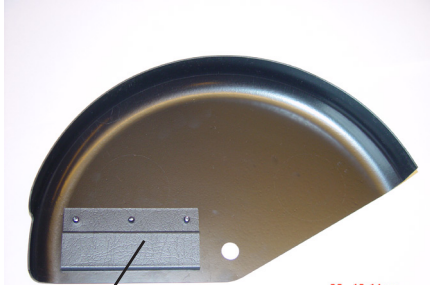
### De stoephulp gebruiken

Plaats de voet op de stoephulp om als hefboom te fungeren en til de rollator iets omhoog om de voorwielen omhoog te brengen. Plaats op een stoeprand. Stap niet op de stoephulp!

## Montage spatscherm

NL

Plaats het spatscherm op het achterwiel en zet het vast aan de binnenkant van de rollator door het hulpstuk op de achtervork te bevestigen.



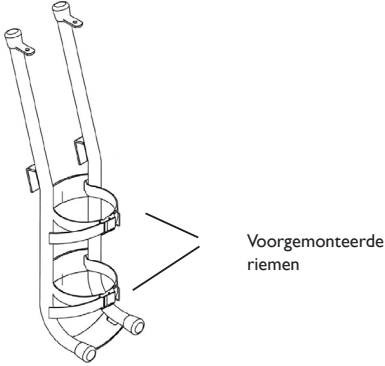
Hulpstuk

### Op de rollator gemonteerd

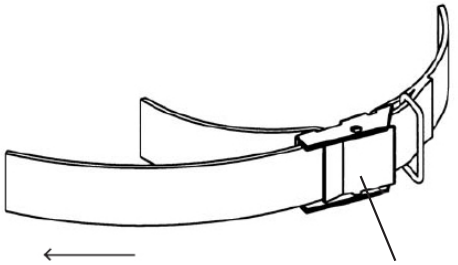


## Montage - zuurstoffles

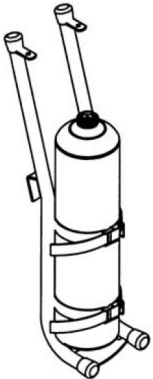
De zuurstoffleshouder wordt compleet geleverd met twee voorgemonteerde riemen.



1. Maak de riemen los voordat de tank op zijn plaats wordt gezet door op het slot op de riem te drukken en de lus naar de gewenste maat te trekken.

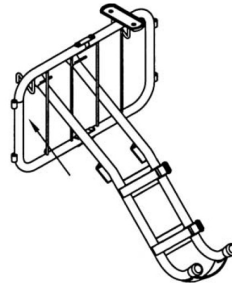
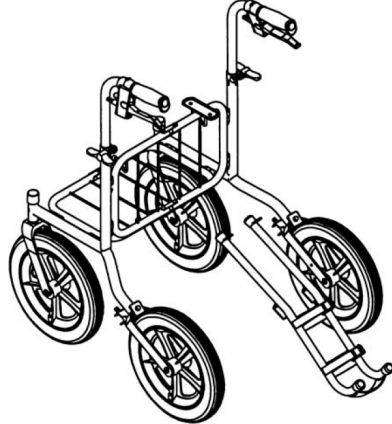


2. Trek beide riemen aan wanneer de tank op zijn plaats zit om hem vast te zetten.

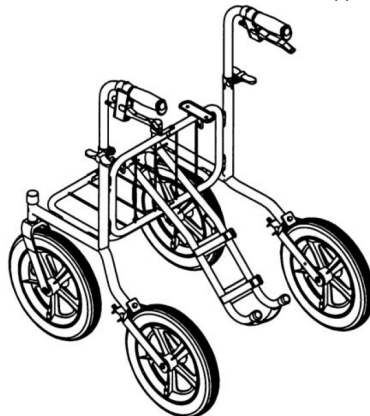


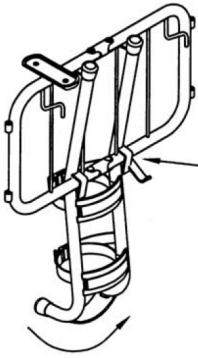
## Montage - Op rollator

1. Kantel de zuurstoffleshouder en trek hem door het bovenste koppelstuk. De houder wordt in het midden van het koppelstuk geplaatst.

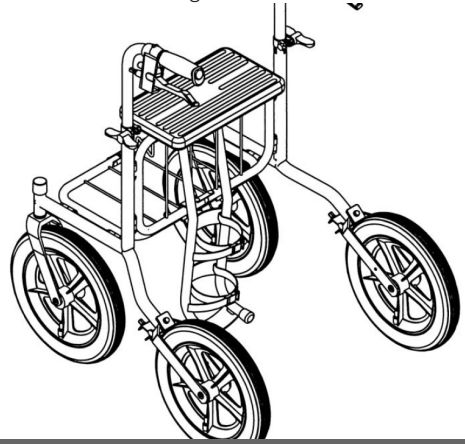


2. Haak de zuurstoffleshouder aan de onderste buizen van het koppelstuk en kantel hem achterover (verticaal) zodat de bovenste bevestiging op de houder onder de bovenste buizen van het koppelstuk schuift.





3. Controleer voor gebruik of de zuurstoffleshouder goed vastzit.

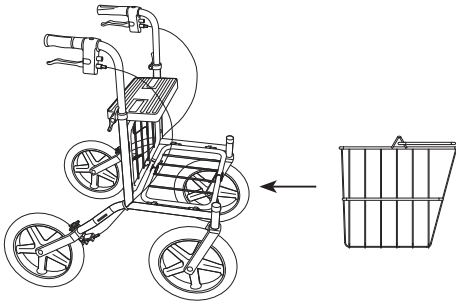


## Montage mand



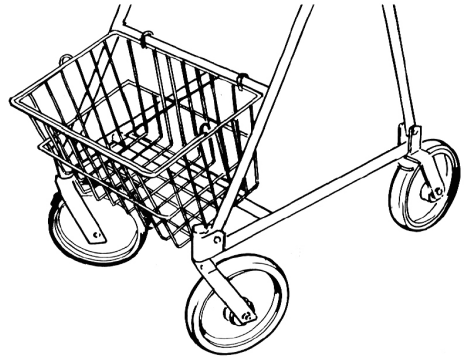
### C-O & Rebel, C-O RA/TW, Rebel RA/TW:

Plaats en bevestig de mand aan de haken met de rechte kant van de mand tegen het koppelstuk (zie afbeelding). Let op! De mand kan alleen worden gebruikt als de rollator in de uitgeklapte stand staat. Max. lading 10 kg.



### Staffan RA/TW:

Monteer de mand op de rollator door de mand aan de haken aan de voorkant van de rollator te hangen.











### **HUMAN CARE SWEDEN (HQ)**

Årstaängsvägen 21B  
117 43 Stockholm  
Phone:- +46 8 665 35 00  
Fax:- +46 8 665 35 10  
E-post: info.se@humancaregroup.com  
www.humancare.se

### **HUMAN CARE CANADA**

10-155 Colonnade Road  
Ottawa, ON K2E 7K1  
Phone:- 613.723.6734  
Fax:- 613.723.1058  
Email: info.ca@humancaregroup.com  
www.humancaregroup.com

### **HUMAN CARE UNITED STATES**

4210 S. Industrial Drive, Suite 160  
Austin, TX 78744  
Phone: 512.476.7199  
Fax: 512.476.7190  
Email: info.us@humancaregroup.com  
www.humancaregroup.com

### **HUMAN CARE NETHERLAND**

Elspeterweg 124  
8076 PA Vierhouten  
Phone: 0577-412171  
Fax: 0577-412170  
Email: info.nl@humancaregroup.com  
www.humancaregroup.com

