

# Förhöjningskloss



Art. nr: 895 Förhöjningskloss  
895-I Ring till förhöjningskloss



Produkten används för att höja sitt- eller liggytan.

Förhöjningsklossen är byggbar och passar både ben och sockel. Varje enhet är 35 mm hög. Passar till ben med en diameter upp till 85 mm. Kompletteras med ring 895-I för att få en heltäckt kloss.

Produkten är CE-märkt enligt Medicintekniska direktivet.

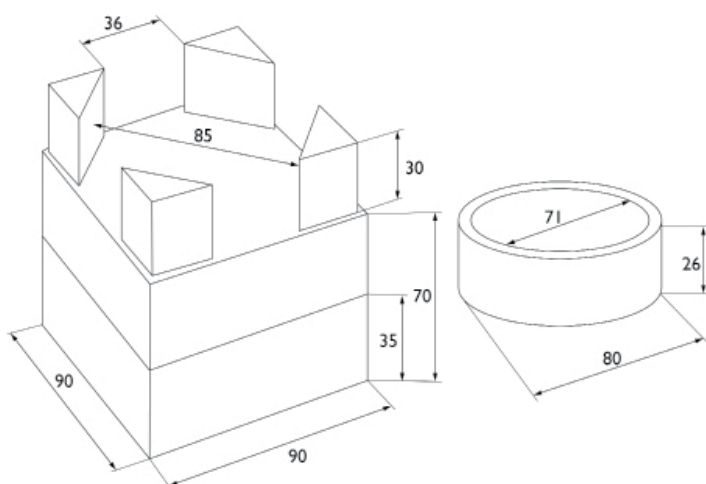


**OBS!**

- Får enbart användas vid förhöjning av sängar och övriga möbler så som större bord, soffor, fätöljer.
- Vid smala svarvade ben (mindre än 35 mm) skall tillbehöret Ring (#859-I) användas.
- Alla ben på möbeln ska ha samma antal klossar.
- Under normala omständigheter är max antal staplade klossar 3 st. Om höjden, inklusive klossar, är mindre än möbelns bredd och mindre än möbelns djup kan 4 st klossar staplas.
- Använd inte klossarna om de har skador eller sprickor
- Klossarna kan rengöras med maskintvätt, mild rengöringsmedel eller desinficeras. Använd ej lacknafta, bensin eller andra lösningsmedel.

## Produktfakta

- ABS-plast
- Yttermått 90x90 mm
- Färg: Grå
- Vikt: 80 g/kloss
- Levereras i kartong om 60 st
- Max. belastning: 200 kg totalt (dvs möbel plus person/personer) fördelat på en möbel med 4 ben.



• Årstaängsvägen 21 C, SE-117 43 Stockholm •  
• Tel. +46(0)8 - 510 132 00 • Fax +46(0)8 - 665 35 10 •  
• [www.humancaregroup.com](http://www.humancaregroup.com) •