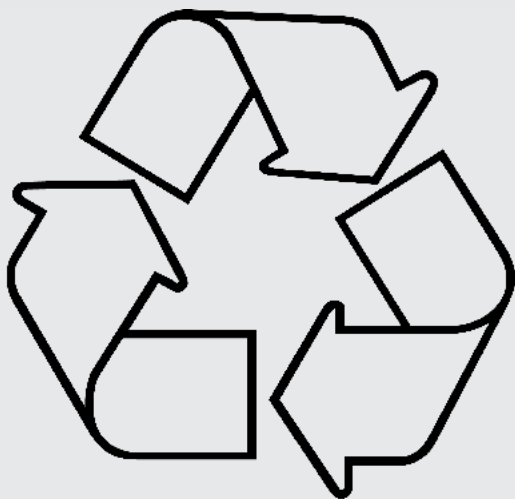


Återanvändnings- och servicemanual

För Netti
manuella
rullstolar



ÅTERANVÄNDINGS OCH SERVICEMANUAL

FRAMTIDEN HANDLAR OM ATT TA HAND OM MILJÖN.

Ingen produktion av rullstolar är miljövänlig. Några förorenar mer, andra mindre. Genom att välja hållbara lösningar och kvalitet så att dess livslängd förlängs leder det till mindre skada för miljön. Resursbesparande produktionsmetoder och ökad användning av återvinningsbara material är också viktigt att ha med i beräkningen.

Miljön kräver omtanke och nya lösningar. Därför arbetar Alu Rehab för att minska utsläppen i hela livscykeln, från exploatering av råvaror, produkter, produktionsprocess till avfallshantering och återvinning.

Netti III komfort var den första rullstol som genomgick EPD (Environmental Product Declaration), vilken dokumenterar miljöpåverkan och energiförbrukning i samband med produktion och transport av rullstolen. Vi kan därför fokusera på de områden som har en negativ inverkan på miljön.

Tack för att du väljer en produkt från Alu Rehab.

Alla Netti Rullstolar är testade av TÜV Product Service i Tyskland enligt europeisk standard EN 12183.

Netti Rullstolar är också krocktestade av Millbrook Co England og oppfyller kraven i standard ISO 7176-19:2008.

VARFÖR ÅTERANVÄNDNING?

Alu Rehab sätter sin stolthet i att producera rullstolar som är bekväma och säkra att använda, både för användaren och ledsagaren. Vi lagerförhållbara rullstolar som kan användas och återanvändas under många år med alla dess funktioner intakta, så länge som de underhålls ordentligt. Vi vet att det bästa för miljön är när rullstolar används och återanvänds / rekonditioneras.

Vi har därför skapat denna återanvändningsmanual för att göra det lätt att underhålla och renovera Netti rullstolar och säkerställa lång livslängd.

Nya delar / reservdelar, lack, nya dynor, polstringar och klädsel och nya hjul kan köpas hos Alu Rehab så att även en sliten rullstol kan återanvändas efter renovering.

INNHÅLLSFÖRTECKNING

Återanvändningsmanualen är indelad i 4 STEG - rengöring, rekonditionering, funktionskontroll och återvinning.

STEG 1 - RENGÖRING

- Rullstol..... sid 4
- Sittsystem sid 4

STEG 2 - REKONDITIONERING AV NETTI RULLSTOLAR

- Ram/Chassi sid 5
- Hjul sid 5
- Armstöd sid 6
- Ryggenheten sid 6
- Körhandtag / körbygel sid 6
- Nackstöd sid 6
- Sittdel sid 7
- Rygg- och tiltmekanism sid 7
- Benstöd sid 7
- Bromsar sid 7
- Tippeskydd sid 7
- Allmän information sid 7

STEG 3 - FUNKTIONSKONTROLL

- Funktionskontroll sid 8-9

STEG 4 - ÅTERVINNING

- Demontering och materialinformation för återvinning sid 10

KVITTO

- Signatur för genomfört kontroll sid 11

Denna återanvändningsmanualen kan laddas ned från vår hemsida: www.My-Netti.se

STEG 1 RENGÖRING AV RULLSTOLAR

1. Ta bort ryggdynor, sittdynor, höj- och sänkbara körhandtag, armstöd och sittplatta. Delarna tvättas med svamp/mjuk trasa och mildt tvålsvatten.
2. Dynorna tvättas enligt det tvättråd som finns på etiketten.
3. Vi rekommenderar användning av miljövänlig tvål och avfettningsmedel.
4. Spola rullstolen noggrant med rikligt rent vatten för att avlägsna tvålrester.
5. Använd rödsprit för att ta bort hårt sittande fläckar
6. Ta bort hjulen och sätt rullstolen upp och ned för att vatten rinner av och så att den kan torka innan smörjning och inspektion.

Desinfektion: Gnid hela stolen med en fuktig trasa med väteperoxide.

- ⚠ Använda inte högtryckstvätt då detta kan skada lagerhus och snabbkopplingar, eventuella gascylindrar, etiketter och sittplatta.**

RENGÖRING AV SITTSYSTEMET

- ⚠** Vi rekommenderar av hygieniska skäl att ersätta alla polstrade delar när en ny användare övertar stolen. Läs skötselråden på dynan och överdraget. Använd tvättpåse till överdraget - kardborre kan ge extra nötning under tvätt. Kardborreband kan rengöras med en stål filborste.

	UNO Seat	Netti Sit
KÄRNAN		
Tvätt	Handtvätt 40°C	Handtvätt 40°C
Desinfektionsmedel	Virkon S* 105°C Autoklivering	Virkon S* Autoklivering 105°C
Torkning	Vrid ur vattnet, Lufttorka stående	Vrid ur vattnet Lufttorka stående
SKYDDSÖVERDRAG	Inte standard	
Tvätt		Maskintvätt 60°C Tvätta av med tvål och vatten
Torkning		Centrifugera / lufttorka. Torktumlas ej.
ÖVERDRAG		
Tvätt	Maskintvätt 60°C	Maskintvätt 60°C
Torkning	Torktumlas max 85°C	Torktumlas max 85°C

	UNO Seat	Netti Sit
KÄRNAN	Alle Alu Rehabs ryggdynor behandlas lika	
Tvätt	Tvättas inte	
Desinfektion	Autoklivering 105°C, Virkon S*	
Torkning	Vrid ur vattnet Lufttorka stående	
ÖVERDRAG	Ryggdynor levereras med Easy Care, 3D eller Temp överdrag.	
Tvätt	Maskintvätt 60°C.	Temp C°: Handtvätt
Torkning	Temp C°: Centrifugera / lufttorka - Torktumlas ej. Easy Care, 3D: Centrifugera; lufttorka, Torktumlas max 85°C.	

STEG 2 REKONDITIONERING

Innan man startar en service, kontroll eller inspektion, är det en stor fördel att ha satt upp rullstolen på ett lyftbord för att få korrekt hållning och för att undvika onödiga lyft. Det förutsätts att man har de rätta verktygen och att en manual finns tillgänglig.

Om nödvändigt bör rullstolen först rengöras - se Rengöringsprocedur för rullstolar. Envisa fläckar och liknande som fortfarande finns kvar efter rengöring, tas bäst bort med rödsprit. Stolen plockas ner så att den står på tippskydden på bordet/golvet. Det vill säga att dynor, huvudstöd, benstöd, drivhjul, länkhjulhjul, armstöd och alla tillbehör som är monterade på stolen avlägsnas.

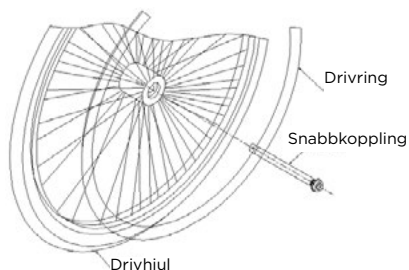
RAMEN/ CHASSI:

Ramen kontrolleras för eventuell deformation, brott, skador, saknade skruvar, bultar och muttrar. Slitna delar byts ut och smörjs upp så att standarden tekniskt känns som ny.

Deformerad ram och deformerade delar kastas.

DRIVHJUL

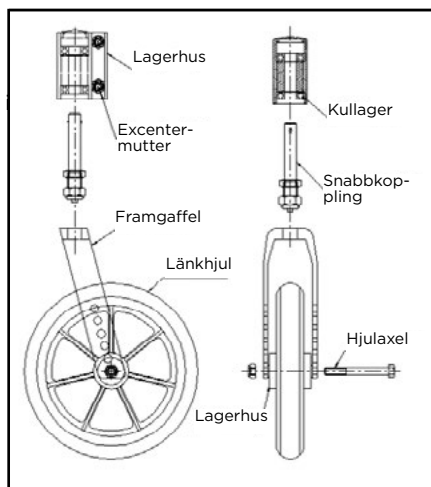
Drivhjul och drivringar rengöres med sprit. Fälg rengöres och däck kontrolleras för skador eller sprickor. Om nödvändigt, byt däcken. Snabbkoppling / drivhjul saxeln smörjs med olja. Se till att snabbkopplingen låser hjulet. Detta kontrolleras på följande sätt: För in snabbkoppling i navet genom att trycka in knappen på snabbkopplingen, släpp knappen och dra i drivhjulet som då ska sitta fast.



LÄNKHJUL OCH FRAMGAFFEL

Framgaffeln rengöres med rödsprit och snabbkopplingen smörjs med olja. Om det förekommer smuts i skruvarna på quick release axeln bör de plockas isär och rengöras med alkohol och monteras på nytt med gänglim (fullt utslag) i ett sådant läge som låser framgaffeln lagerhuset.

Länkhjulet tas bort från framgaffeln för rengöring av axeln. Hjulen rengörs med rödsprit och kontrolleras för smuts i lagren. Vid glapp eller onormalt slitage, ersätt hjulen. Kontrollera att snabbkopplingen låser hjulet vid montering. (Se manual för detaljer). Se till att lagerhuset är lodrät monterat i förhållande till marken för korrekta köregenskaper (Se manual för detaljer).



ARMSTÖD - Netti III

Se till att låsspåret är rent. Se till att positionskruvarna är installerade på rätt plats. Se till att armstödsplattan är monterad med två skruvar på varje sida och dra åt dem. Ställ in det rengjorda armstödet och efterdra. Sätt armstödet på plats i armstödsfästet på rullstolsramen. Justera stabiliseringskruvarna på armstödsfästet. Fäst stabiliseringskruvarna med kontra-mutter.

ARMSTÖD Netti 4U

Se till att lås- och utlösarmekanismen fungerar.

Kolla att djupjusteringsknappen av armstödsplattan fungerar. Dra åt skruvarna till armstödsplattorna.

KÖRHANDTAG

Körhandtagen kontrolleras för skador och byts ut om de är slitna. Kontrollera att säkerhetskruven är monterad, om den saknas, montera nya.

⚠ Om rengöringsförfarandet inte har följts, eller om körhandtagen är skadade, måste de ersättas med nya.

KÖREBYGEL

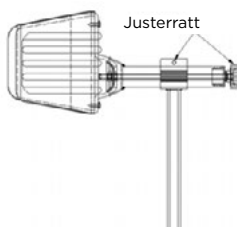
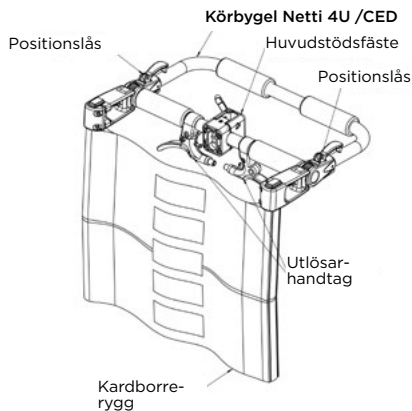
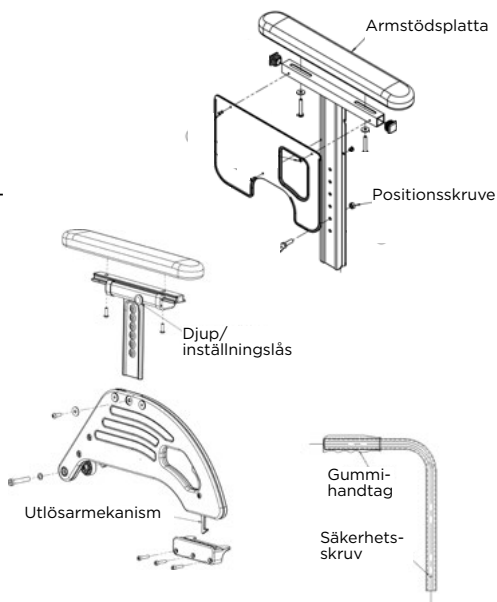
Kontrollera alla skruvar och infästningar. Alla lösa skruvar tas bort och rengörs med rödsprit och monteras sedan på plats igen genom användning av gänglim (fullständig låsning). Kontrollera att handtagen för rygg- och tiltfunktion är märkta med symboler. Justeringspackar kontrolleras och ersätts om de är slitna eller skadade.

RYGGENHET

Gå igenom kardborre-ryggen efter skador i sömmar och dragkedja. Rengör kardborren om nödvändigt med en fuktig trasa. Kardborre "hane" kan rengöras med en filborste av stål. Säkerhetsbanden dras åt.

NACKSTÖD/ HUVUDSTÖD

Huvudstöd kontrolleras efter revor och smuts. Det rekommenderas att byta huvudstödet när rullstolen byter användare. Skruvar och ratt smörjes med olja. Alla justeringsdelar kontrolleras och ersätts om de är slitna eller skadade.



SITTEL

Sittplattan kontrolleras för brott och liknande samt saknade skruvar. Sittdynan rengöres enligt beskrivning på dynan - byts ut vid behov.

RYGG OCH TILTMKANISAM

Gascylindrarna kontrolleras för läckor och skador. Wire och wireöverföringar bör oljas och spännas, om nödvändigt bytas ut, om de är slitna. Gascylindrarna bör rengöras och smörjas med olja på kolvstången.

BENSTÖD

Se till att alla justerskruvar är på plats. Dra åt lösa skruvar / muttrar, smörj med olja på alla rörliga delar. Kontrollera det mekaniska låset för vinkel och vid behov byt låskonen. Se till att benstödens låsning till ramen fungerar genom att ta av och sätta på dem. Byt benstödsfäste om nödvändigt.

PARKERINGSBROMSAR

Kontrollera att alla skruvar är på plats. Om delar är defekta eller saknas ska hela bromsen ersättas p.g.a. säkerheten. Justera bromsarna så att trycket mot drivhjulet hindrar hjulet från att rulla, kraftbehovet vid användning av bromsen ska vara rimlig. Trumbromsen rengörs och justeras så att bromstrycket låser hjulen vid maximalt tryck.

TIPPSKYDD

Se till att tippskydden fungerar tillfredsställande genom att sätta dem ur funktion och sedan i funktion. Justera tippskydden i rätt förhållande till drivhjulets position (Hjulen på tippskydden bör vara i lodrät linje från den bakre positionen på drivhjulen, och avståndet från hjulen på tippskydden till marken skall vara mellan 2 och 4 cm).

ALLMÄN INFORMATION

Använd endast originaldelar från Alu Rehab AS. Följande olja rekommenderas, Cycle Oil Safir (tunn olja).

Smörj aldrig justerstaget i mekanisk låsning med olja.

Olja till gascylindrar: HHS Lube (Wurth).

Rekommenderat lim:

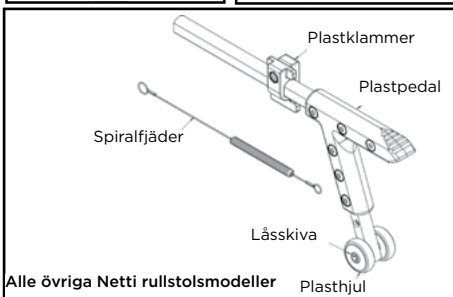
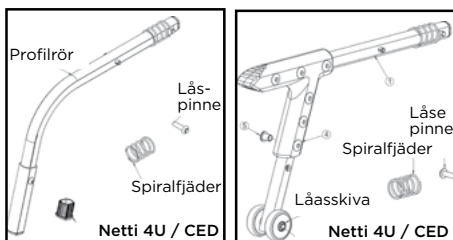
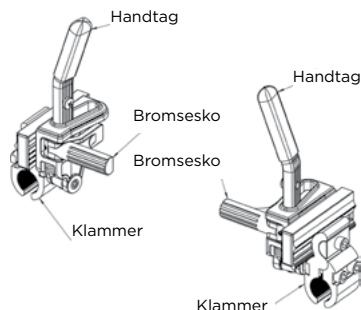
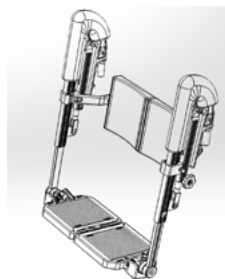
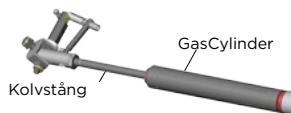
Loctite 2701 (full låsning)

Loctite 243 (demonterbar)

Färgkod för silver färg: RAL 9007

Färgkod grafit: RAL 7024

Färgkod Svart: RAL 9005



STEG 3 FUNKTIONSKONTROLL - INNAN PRODUKTEN LEVERERAS TIL ANVÄNDAREN/KUNDE

Se till att rullstolen är inställd i förhållande till beställning, kontroll mot slutkontroll.

Visuell inspektion:

- Alla pluggar, proppar och skruvar skall vara på plats.
- Kontrollera sömmarna på ryggstödet kardborreband - de ska vara utan fransning.
- Kontrollera att stolens sittplatta är intakt och kan justeras i förhållande till sittdjup.
- För Netti Comfort sittplatta, se till att duken är hel.

Funktion	Modell	Test/kontroll	Utfört/OK
Tilt	Netti III familjen Netti II, Netti Mini, Netti 4U familjen	Flytta tilten till båda ytterlägena och kontrollera att det finns fri passage. Kontrollera vajern så den inte glappar och efterdra om det behövs. Se till att den går fri för eventuella hinder. Kontrollera att tiltfunktionen är utmärkt med tiltmarkering.	
Ryggvinklinsreglering	Netti III familjen Netti II, Netti Mini, Netti4U familjen	Flytta ryggen i dess båda ytterlägen och kontrollera att ryggen rör sig fritt. Kontrollera vajer så den inte glappar och efterdra vid behov. Kontrollera att handtaget för ryggreglering är uppmärkt med markering.	
Körhandtag	Alla rullstolar förutom Netti 4U CED och BASE	Holker skal være hele. Kjørehåndtak skal kunne reguleres lett og låses i ønsket posisjon. Stoppeskrue og fjær- stålplaten skal være montert.	
Körbåge	Netti 4U CED	Inget glapp i regleringsmekanismen. Efterdra om nödvändigt.	
Huvudstöd	Alla rullstolar	Låsskruven på fästet ska dras åt och den fjädrande stålplattan ska vara monterad. Se till att dynan är ren och hel, och att alla inställningsmöjligheter fungerar.	
Armstöd	Netti III familjen Netti II, Netti Mini, Netti4U familjen	Armstödsdynorna ska vara i samma position och vara av samma typ på båda sidor. Se till att höjdregeringen kan låsas i önskat läge. Justera plasticskruvarna i armstödsfästet att ta upp glappet, dra åt kontramuttrarna. Armstödet ska glida lätt i armstödet. Stoppskruven ska ställa hög på båda sidor. Glidmekanismen ska kunna anpassas lätt. Kontrollera att armstöd låser när det fälls ned.	

Återanvändnings och servicemanual
version: 2017-07

Funktion	Modell	Test/kontroll	Utfört/OK
Lagerhus	Alle modeller unntatt Netti 4U FAMILJEN	Kontrollera så att lagerhusen är monterade i lodrätt position på horisontellt underlag.	
Länkhjul	Alla rullstolsmodeller	Kontrollera att framhjulen låser i lagerhusen. De ska vara lätta att ta på och av (QR). För att vara säker på att snabbkoppling låser ska det vara ett litet spel i lagerhuset. Båda länkhjulen ska vara monterade i samma position i gaffeln.	
Drivhjul	Alla rullstolsmodeller	Kontrollera att drivhjulen låser i monterad position. De ska vara lätta att ta på och av (QR). För att säkerställa snabbkopplings lås, ska det vara ett litet spel i denna. Båda bakhjulen ska vara monterade i samma hållposition i hjulhålsinfästningen.	
Bromsar	Alla rullstolsmodeller	Kontrollera att de är inställda lika på båda sidor och att de låser bakhjulen utan att använda för stor kraft.	
Benstödsfäste	Alle rullestolmodeller	Benstödsfästet ska stå i samma position på båda sidor och vara fastskruvade.	
Vinkelställbara benstöd	Netti III familjen Netti II, Netti Mini, Netti4U familjen	Ska vara lätta att låsa i önskad vinkel. Ska vara lätta att ta på och av. Det ska inte vara något glapp i stolsramsinfästningen. Längdjusteringen ska fungera lätt. Vadstöd ska vara i samma höjd och djup på båda sidor. Knäpolster ska vara rena.	
Universal benstöd	Netti III familjen Netti II, Netti Mini, Netti4U familjen	Kontrollera att de är lätta att ta på och av. Det ska inte vara något glapp i stolsramsinfästningen. Längdjusteringen ska fungera lätt.	
Tippskydd	Alla rullstolsmodeller	Kontrollera att inställningarna är lika på båda sidor och i korrekt position, i förhållande till drivhjulen. Kontrollera att tippskydden kan sättas i det aktiva och passiva läget. Kontrollera att tippskydden är markerade med symboltecken.	
Riktningstabil	Alla rullstolsmodeller	Sätt stolen i rörelse genom att trycka försiktigt med samma kraft på båda sidor av körbågen när stolen står på ett horisontellt golv. Stolen ska driva vidare i nära rätt och riktning. Om inte, kontrollera bruksanvisningen - länkhjul och drivhjul.	

Se till att bruksanvisningen alltid är tillgänglig..


STEG 4 - ÅTERVINNING

- Demontering och material information för återvinning

Rullstolen är utformad för att göra det enkelt att dela upp stolens komponenter i enskilda material, för att göra återvinning så enkel som möjligt. Se Alu Rehab Recycling Manual SM0032 för att få en översikt över de material som används för de olika komponenterna och hur de kan separeras och återvinnas.

Överväg alltid reparation och återanvändning före skrotning. Det mest miljövänliga är att återanvända om möjligt.

Kontakta din lokala återvinningsstation för att få information om vilka komponenter och material de kan återvinna. Den lägsta nivån av återvinning är att separera metall, plast + skumkomponenter och trä. Den högsta nivån är att skilja mellan de enskilda metallsorterna, plastsorterna och trä.

 Gascylindrar, batterier och elektriska komponenter måste alltid separeras till särskilda behållare och levereras till en auktoriserad återvinningsstation.

Skadade delar kan bli råvara för nya produkter!

KVITTO FÖR UTFÖRD ÅTERANVÄNDNINGSPROCEDUR.

Stolnummer / serienummer

Procedur utförd

OK

- Rengöring
- Rekonditionering
- Funktionskontroll



Rullstolen har genomgått ovan nämnda punkter och är redo för utlevering:

Verkstad

Tekniker:

.....

.....

Stad - Datum :

Signatur:

.....

.....

Denna ifyllda och undertecknade återvinningsmanual ska följa med rullstolen vid utleveransför att visa att rullstolen är renoverat och har genomgått service enligt tillverkarens rekommendationer. Detta säkerställer upprätthållande av slutanvändarsäkerhet och livslängd för rullstolen.

GENOM DIALOG SKAPAR VI ENKLA LÖSNINGAR OCH ÖKAR LIVSGLÄDJEN

SM0033 SE
2017-07

TA GÄRNA KONTAKT:



Alu Rehab AS
Bedriftsvegen 23
4353 Klepp Stasjon
NORWAY

T: +47 51 78 62 20
post@My-Netti.com

Alu Rehab ApS
Kløftehøj 8
DK-8680 Ry
DANMARK

T: +45 87 88 73 00
F: +45 87 88 73 19
info@My-Netti.com