

 **Netti**[®] 4U FAMILY
COMFORT

Netti[®]
BY ALU REHAB

TILLBEHÖR & RESERVDELAR



 **Netti**[®] 4U CED
COMFORT

Enable joy of life



Designed in Norway

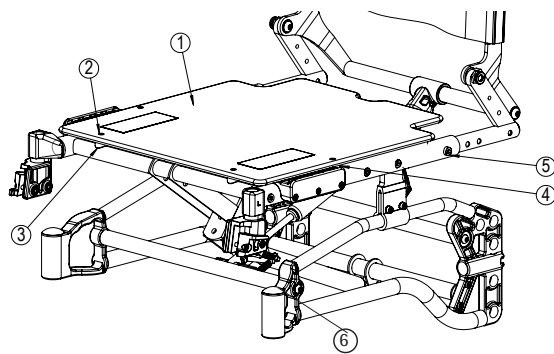
- Ram
- Huvudstöd
- Armstöd
- Benstöd & Tillbehör
- Hjul & Tillbehör
- Sitta & rygg tillbehör
- Diverse tillbehör

LETAR DU EFTER DYNOR?

Se vår separata katalog med det kompletta sortimentet av dynor.



Denna katalog förenklar för dig att hitta rätt produkt till din rullstol. Du får en komplett översikt av alla tillgängliga tillbehör och reservdelar. Om du har några frågor, tveka inte att kontakta oss via telefon eller e-post. 08-6500037 eller info@my-netti.com

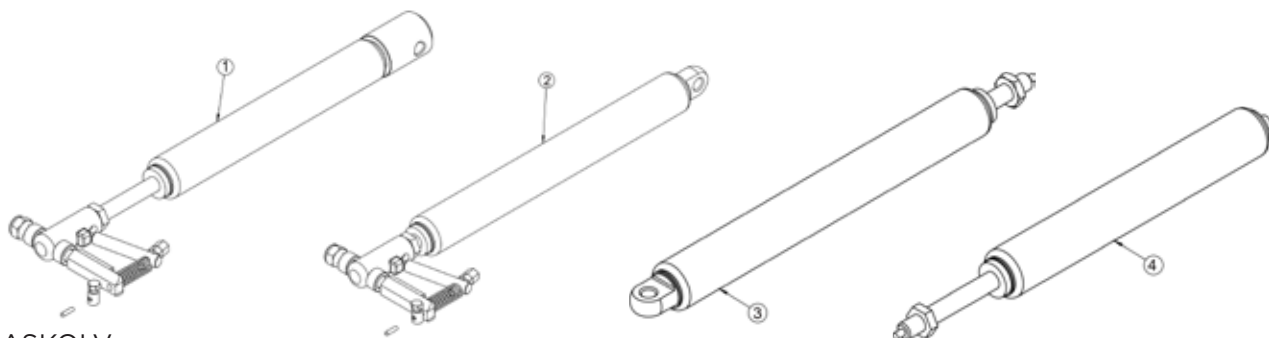
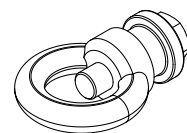


SITSPLATTA

Position	Beskrivning	Art. nr.	Antal pr. stol
1	Sitsplatta hel. Bredd: 35 cm. Djub: 50 cm	28432	1
1	Sitsplatta hel. Bredd: 35 cm. Djub: 46 cm	42924	1
1	Sitsplatta hel. Bredd: 40 cm. Djub: 50 cm	28433	1
1	Sitsplatta hel. Bredd: 35 cm. Djub: 46 cm	42925	1
1	Sitsplatta hel. Bredd: 43 cm. Djub: 50 cm	40522	1
1	Sitsplatta hel. Bredd: 35 cm. Djub: 46 cm	42926	1
1	Sitsplatta hel. Bredd: 45 cm. Djub: 50 cm	28434	1
1	Sitsplatta hel. Bredd: 50 cm. Djub: 50 cm	28435	1
1	Sitsplatta hel. Bredd: 55 cm Djub: 50 cm	40523	1
1	Sitsplatta hel. Bredd: 60 cm Djub: 50 cm	40524	1
2	Skruv M5 x 35 mm	22098	4
3	Distans till Komfort sitsplatta stor	24141	2
4	Distans till Komfort sitsplatta liten	22084	2
5	Skruv M8 x 40 mm	21095	2
6	Ändplugg	28168	2

TRANSPORT AV RULLSTOL

Position	Beskrivning	Art. nr.	Antal pr. stol
	Transportfäste/ögla för bilresor med rullstol	21074	1

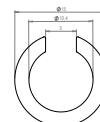


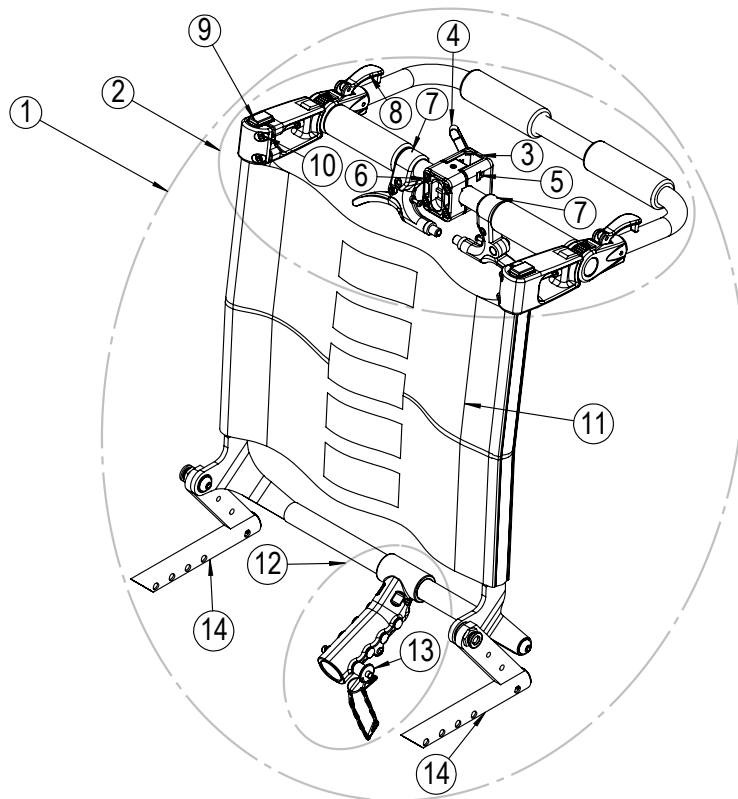
GASKOLV

Position	Beskrivning	Art. nr.	Antal pr. stol
	Gaskolv rygg komplett inkl. wire	29471	1
	Gaskolv tilt komplett inkl. wire	29472	1
	Cylinder för tilt	28439	1
	Cylinder för rygg	28559	1

VINKLINGSSTOPP

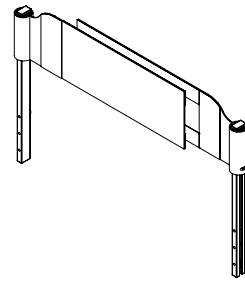
Position	Beskrivning	Art. nr.	Antal pr. stol
	Vinklingsstopp för sits, par	29474	1





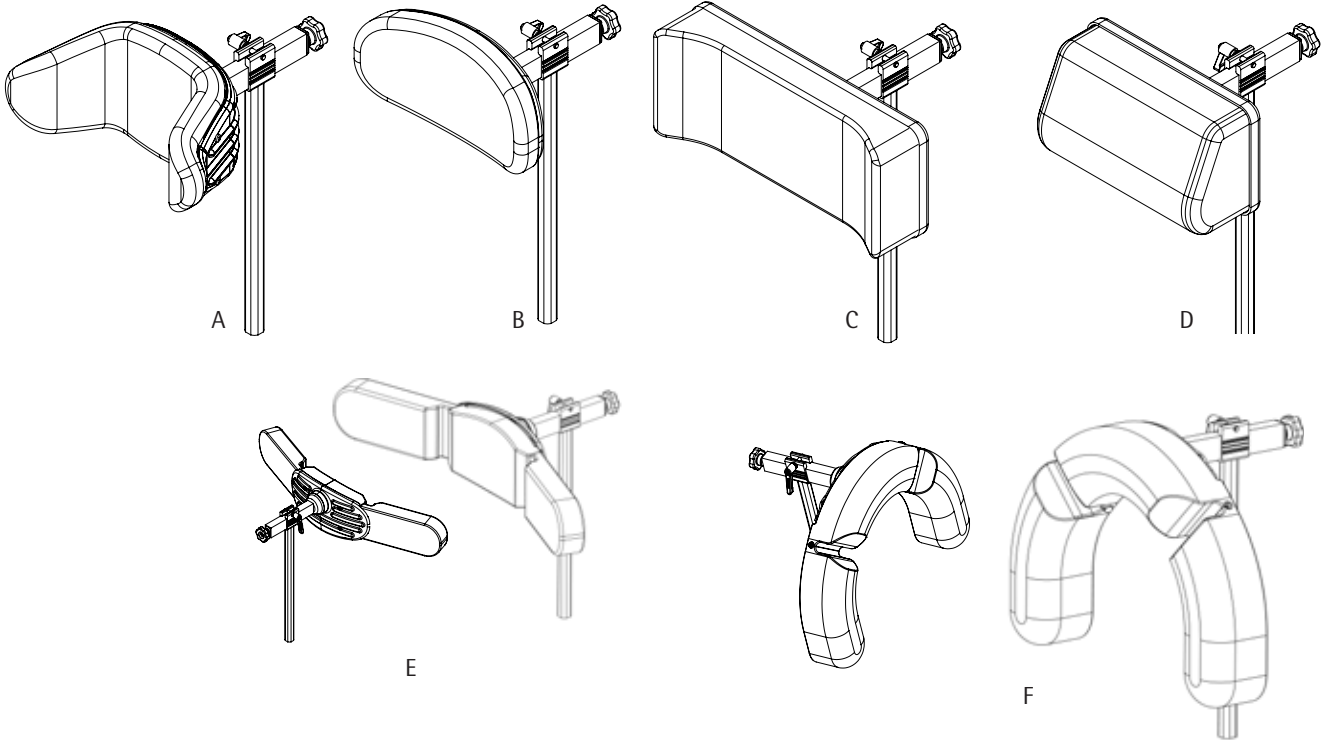
RYGG

Position	Beskrivning	Art. nr.	Antal pr. stol
1	Rygg komplett 35 cm	28738	1
1	Rygg komplett 40 cm	28739	1
1	Rygg komplett 43 cm	40493	1
1	Rygg komplett 45 cm	28182	1
1	Rygg komplett 50 cm	28740	1
1	Rygg komplett 55 cm	40494	1
1	Rygg komplett 60 cm	40495	1
2	Körbygel komplett 35 cm (hovudstödsfäste indgår ej)	28793	1
2	Körbygel komplett 40 cm (hovudstödsfäste indgår ej)	28794	1
2	Körbygel komplett 43 cm (hovudstödsfäste indgår ej)	40487	1
2	Körbygel komplett 45 cm (hovudstödsfäste indgår ej)	28578	1
2	Körbygel komplett 50 cm (hovudstödsfäste indgår ej)	28795	1
2	Körbygel komplett 55 cm (hovudstödsfäste indgår ej)	40488	1
2	Körbygel komplett 60 cm (hovudstödsfäste indgår ej)	40489	1
3	Huvudstödsfäste	23005	1
4	Handtag M6 x 16 mm, djup justerbar	20097	1
5	Fyrkantig mutter M6	20296	5
6	Skruv M6 x 40	20431	4
7	Handtag till tilt / rygg, vänster	20464	1
7	Handtag till tilt / rygg, höger	20463	1
8	Justering (röd) till körbygel	29557	2
9	Ändplugg 25 x 15 mm	21847	2
10	Skruv M6 x 20 mm	20748	4
11	Netti Velcro SB 35-50 cm, kardborreknäppning	20699	1
12	Fäste gaskolv rygg komplett 4U	28124	1
13	Axel med skruv och sprint	29467	1
14	Cylinder gångjärn CEDS	86283	1
14	Cylinder gångjärn CED	86284	1



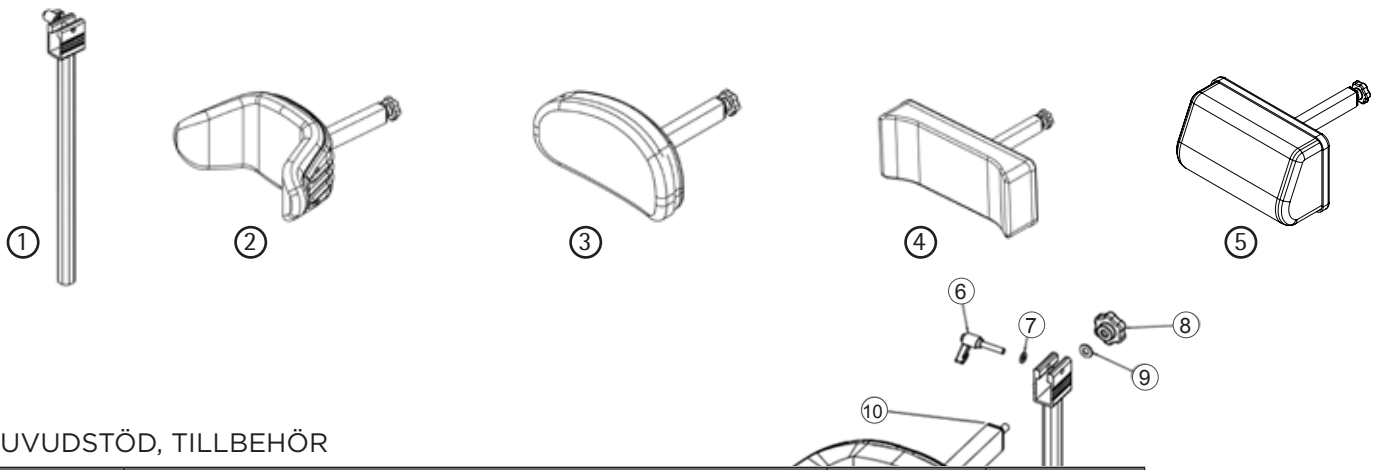
RYGGFÖRLÄNGARE

Position	Beskrivning	Art. nr.	Antal pr. stol
	Ryggförlängare 60 cm	43799	1



HUVUDSTÖD - KOMPLETT

Position	Beskrivning	Art. nr.	Antal per. stol
A	Huvudstöd A, 3D klädsel	40880	1
A	Huvudstöd A, Easy Care klädsel	28382	1
	Huvudstöd A med pannband, 3D klädsel	82566	1
	Huvudstöd A med pannband, Easy Care klädsel	44970	1
B	Huvudstöd B, 3D klädsel	40881	1
B	Huvudstöd B, Easy Care klädsel	28383	1
C	Huvudstöd C, 3D klädsel	40882	1
C	Huvudstöd C, Easy Care klädsel	28384	1
D	Huvudstöd D, 3D klädsel	81024	1
D	Huvudstöd D, Easy Care klädsel	82986	1
E	Huvudstöd E, 3D klädsel	84850	1
E	Huvudstöd E, Easy Care klädsel	85240	1
F	Huvudstöd F, 3D klädsel	84570	1
F	Huvudstöd F, Easy Care klädsel	85258	1



HUVUDSTÖD, TILLBEHÖR

Position	Beskrivning	Art. nr.	Antal per stol
1	Huvudstödsfäste, vertikalt stag 200 mm	41401	1
1	Huvudstödsfäste, vertikalt stag 350 mm (Standard)	41402	1
1	Huvudstödsfäste, vertikalt stag 500 mm	41403	1
2	Huvudstöd A, inkl. 150 mm kulleströr, (Standard) Easy Care klädsel	42369	1
2	Huvudstöd A, inkl. 150 mm kulleströr, (Standard) 3D klädsel	42370	1
2	Huvudstöd A, inkl. 250 mm kulleströr, Easy Care klädsel	42372	1
2	Huvudstöd A, inkl. 250 mm kulleströr, 3D klädsel	42373	1
2	Huvudstöd A, inkl. 380 mm kulleströr, Easy Care klädsel	42375	1
2	Huvudstöd A, inkl. 380 mm kulleströr, 3D klädsel	42376	1
	Extra klädsel till huvudstöd A (Easy Care)	27554	1
	Extra klädsel till huvudstöd A (3D)	40883	1
3	Huvudstöd B inkl. 150 mm kulleströr (Standard), Easy Care klädsel	42360	1
3	Huvudstöd B inkl. 150 mm kulleströr (Standard), 3D klädsel	42361	1
3	Huvudstöd B inkl. 250 mm kulleströr, Easy Care klädsel	42363	1
3	Huvudstöd B inkl. 250 mm kulleströr, 3D klädsel	42364	1
3	Huvudstöd B inkl. 380 mm kulleströr, Easy Care klädsel	42366	1
	Extra klädsel till huvudstöd B (Easy Care)	27555	1
	Extra klädsel till huvudstöd B (3D)	40884	1
3	Huvudstöd B inkl. 380 mm kulleströr, 3D klädsel	42367	1
	Extra klädsel till huvudstöd B (Easy Care)	27555	1
4	Huvudstöd C inkl. 150 mm kulleströr (Standard), Easy Care klädsel	42351	1
4	Huvudstöd C inkl. 150 mm kulleströr (Standard), 3D klädsel	42352	1
4	Huvudstöd C inkl. 250 mm kulleströr 250, Easy Care	42354	1
4	Huvudstöd C inkl. 250 mm kulleströr, 3D klädsel	42355	1
4	Huvudstöd C inkl. 380 mm kulleströr, Easy Care klädsel	42357	1
4	Huvudstöd C inkl. 380 mm kulleströr, 3D klädsel	42358	1
	Extra klädsel till huvudstöd C (Easy Care)	27556	1
	Extra klädsel till huvudstöd C (3D)	40885	1
5	Huvudstöd D inkl. 150 mm kulleströr (standard), 3D klädsel	81021	1
5	Huvudstöd D inkl. 250 mm kulleströr, 3D klädsel	81022	1
5	Huvudstöd D inkl. 380 mm kulleströr 250, 3D klädsel	81023	1
5	Huvudstöd D inkl. 150 mm kulleströr, Easy Care klädsel	82983	1
5	Huvudstöd D inkl. 250 mm kulleströr, Easy Care klädsel	82984	1
5	Huvudstöd D inkl. 380 mm kulleströr, Easy Care klädsel	82985	1
6	Handtag M6 x 30 mm till huvudstödstativ, vinkelreglerbara	20282	1
7	Bricka M6	20063	1
8	Stjärnhandtag M8	26684	1
9	Bricka M8	29305	1
10	Plasthållare 20 x 30 x 17 mm med hål för huvudstöd	20852	1
	Plasthållare rund (huvudstöd)	20509	1



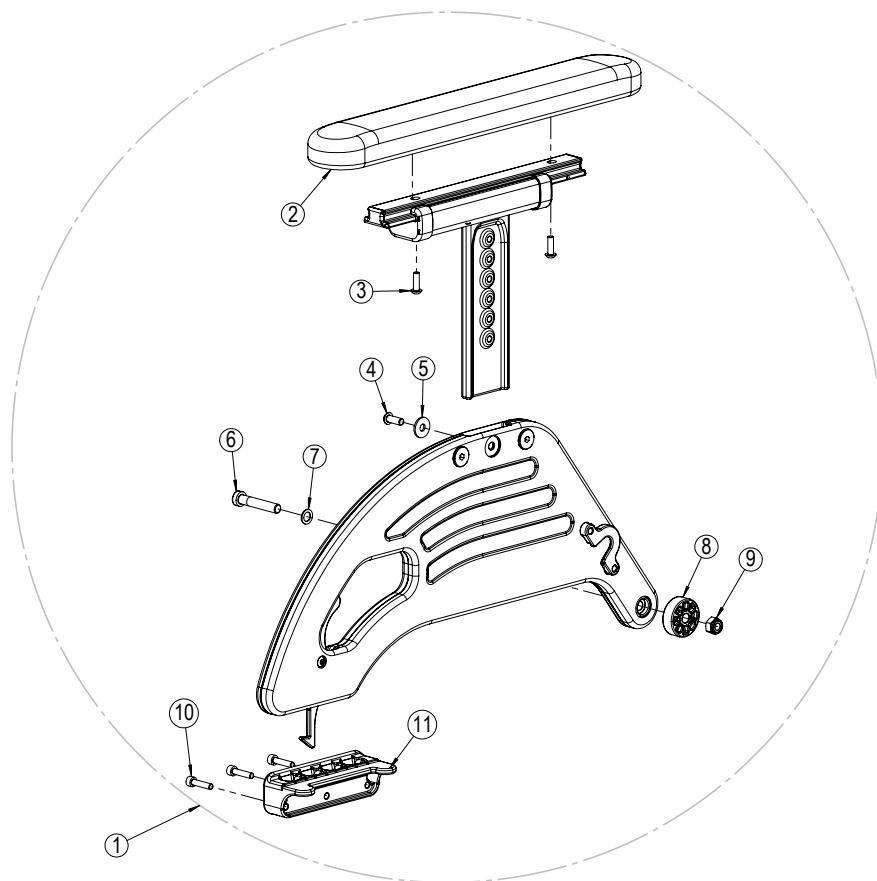
HUVUDKUDDE MED BAND

Position	Beskrivning	Art. nr.	Antal pr. stol
	Huvudkudde med band, grå	3950	1



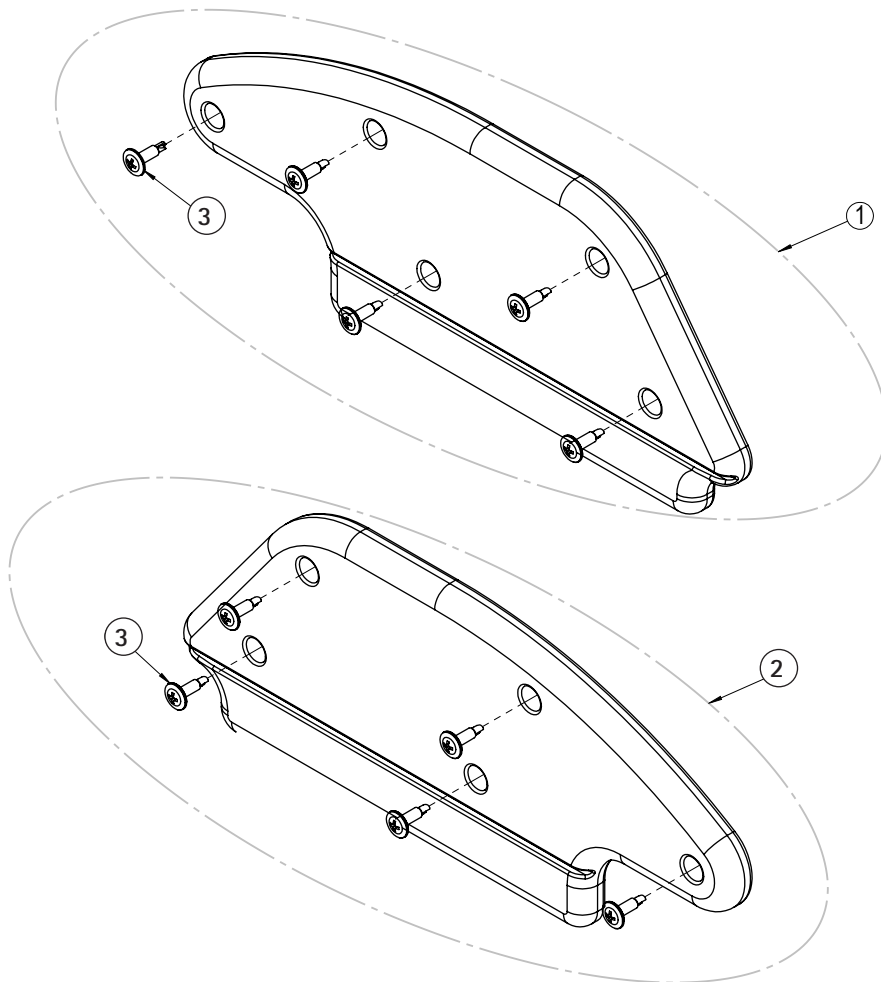
HUVUDKUDDE COMFORT

Position	Beskrivning	Art. nr.	Antal pr. stol
	Huvudkudde Comfort med cospoflex	3952	1



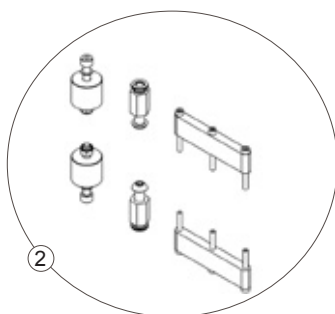
ARMSTÖD

Position	Beskrivning	Art. nr.	Antal pr. stol
1	Armstöd, höger	29118	1
1	Armstöd, vänster	29119	1
2	Armstödsplatta, Standard 385 x 58 mm	20835	2
3	Skruv M5 x 16 mm	28846	4
4	Skruv M6 x 16 mm	20800	2
5	Bricka M6	20356	2
6	Skruv M8 x 45 mm	28790	2
7	Bricka	29300	2
8	Bricka	28392	2
9	Låsmutter	20412	2
10	Insexskruv M5 x 22 mm	28709	6
11	Armstöd, adapter	28027	2



ARMSTÖD KOMFORTDYNOR

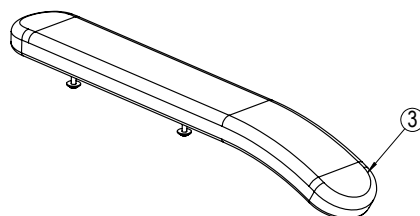
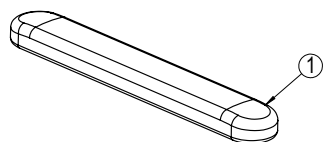
Position	Beskrivning	Art. nr.	Antal pr. stol
1	Komfortdyna, höger	41458	1
2	Komfortdyna, vänster	41459	1
3	Skruv Ø4,2 x 14 mm	29485	10



BREDDNINGSSATS

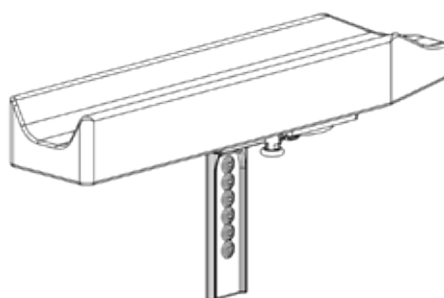
Position	Beskrivning	Art. nr.	Antal pr. stol
	Breddningssats, 2,5 cm	83937	1
+	2 Breddningssats, 5 cm u/ vårdarbroms	86704	1
+	2 Breddningssats, 5 cm m/ vårdarbroms	86705	1





ARMSTÖDSPLATTA

Position	Beskrivning	Art. nr.	Antal pr. stol
1	Armstödsplatta, standard 385 x 58 mm	20835	2
3	Armstödsplatta med böj PU, 525 x 80 mm	29139	2
	Mjuk armstödsplatta till standard armstöd 385 x 58 mm	41649	2



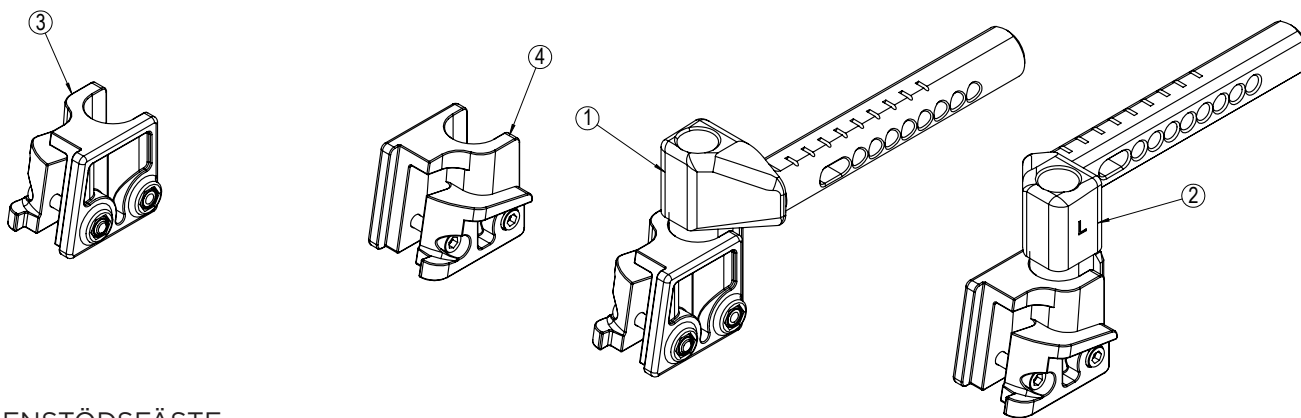
ARMSTÖD HEMIPLEGI

Position	Beskrivning	Art. nr.	Antal pr. stol
	Armstöd hemiplegi, komplett, höger	29460	1
	Armstöd hemiplegi, komplett, vänster	29459	1
	Överdrag till hemi armstöd	43650	1 / 2



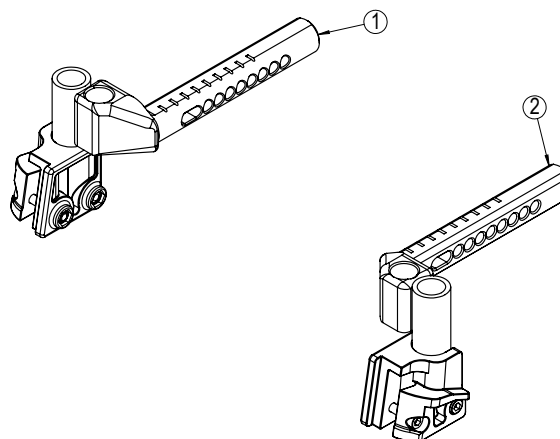
HEMIPLEGI KUDDE

Position	Beskrivning	Art. nr.	Antal pr. stol
	Hemiplegi kudde	3954	1



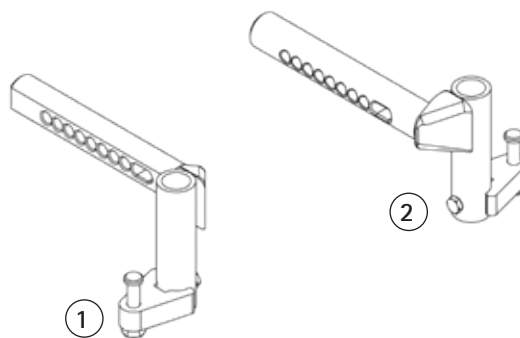
BENSTÖDSFÄSTE

Position	Beskrivning	Art. nr.	Antal pr. stol
1	Benstödsfäste, komplett, grå, höger	28726	1
2	Benstödsfäste, komplett, grå, vänster	28727	1
3	Hållare till benstödsfäste, höger	29555	1
4	Hållare till benstödsfäste, vänster	29556	1



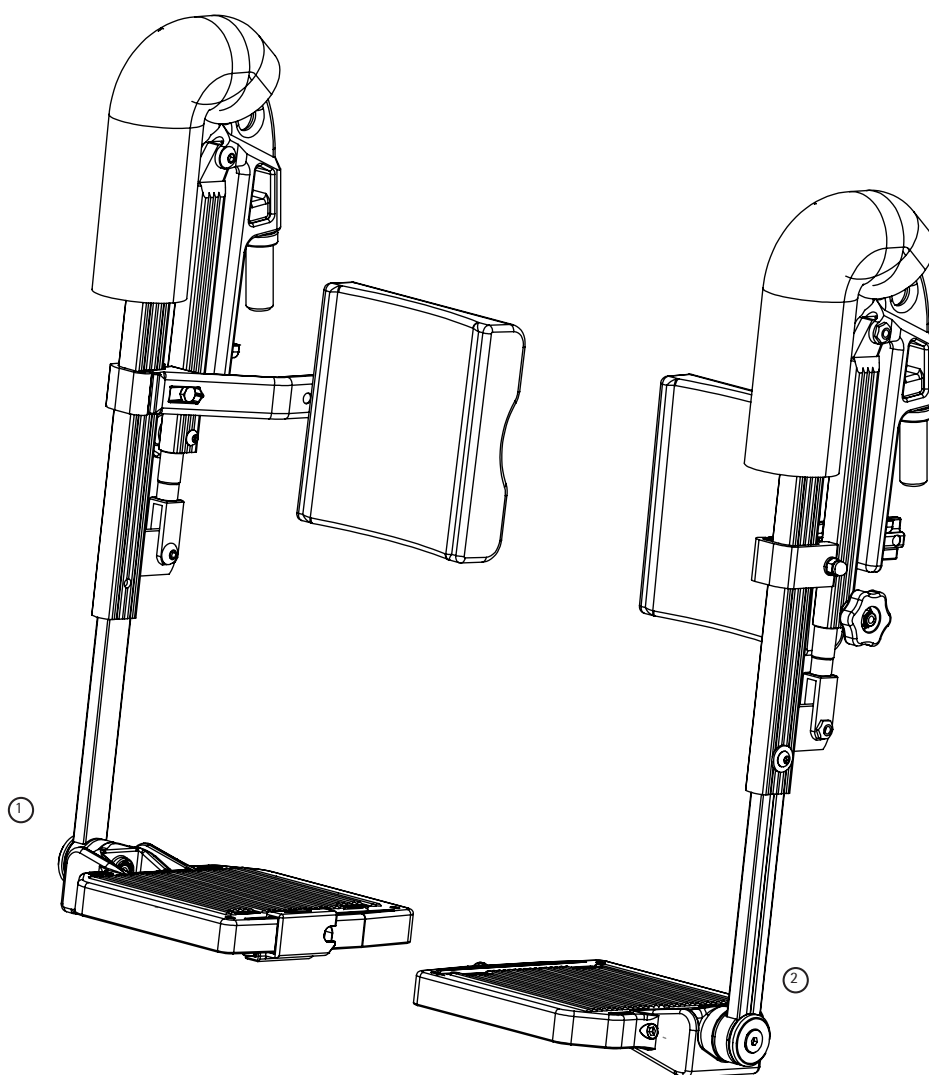
BENSTÖDSFÄSTE

Position	Beskrivning	Art. nr.	Antal pr. stol
1	Benstödsfäste med 2.5 cm extra abduktion, höger	80071	1
2	Benstödsfäste med 2.5 cm extra abduktion, vänster	80072	1



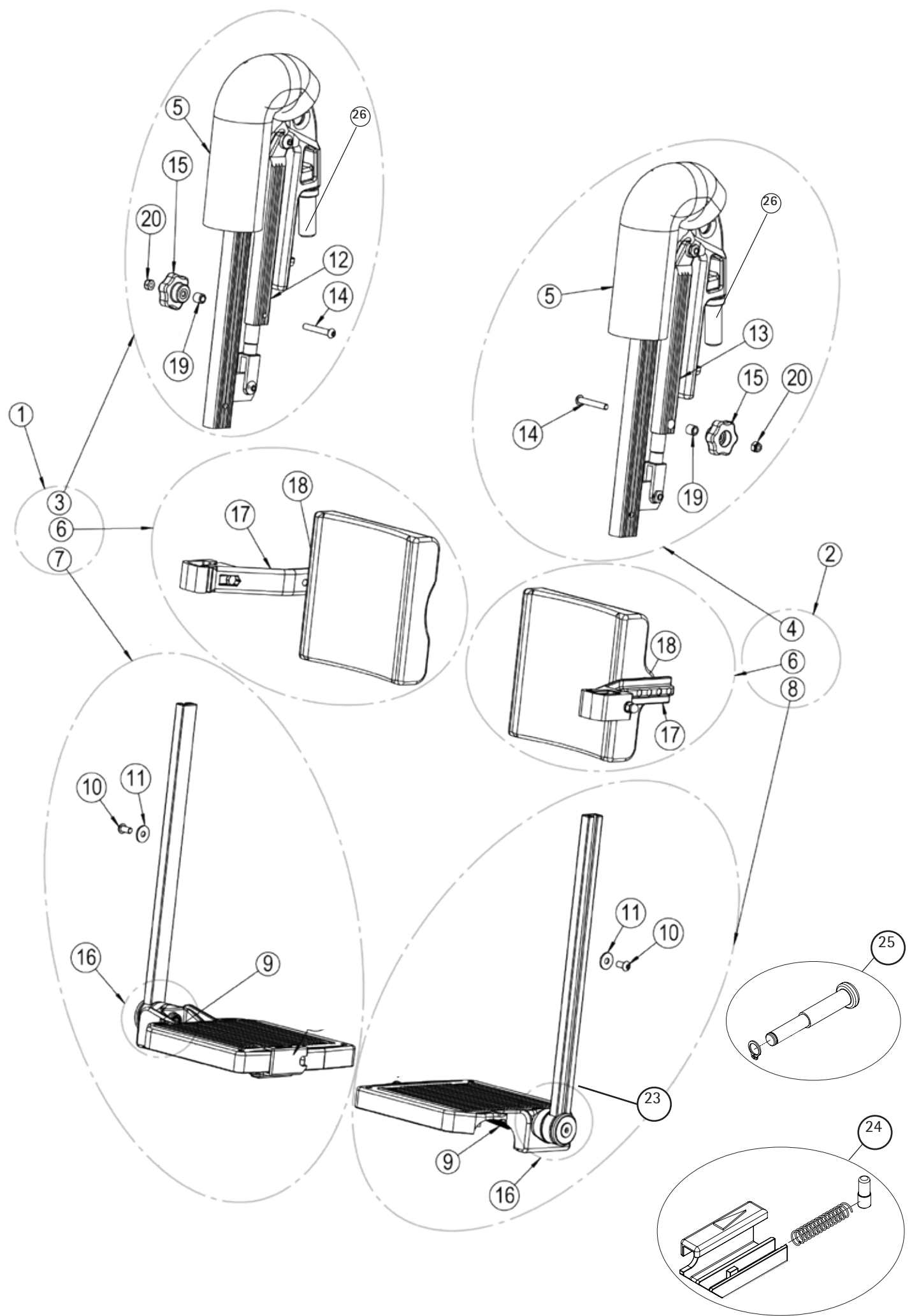
FÖRSTÄRKTA BENSTÖDSFÄSTE

Position	Beskrivning	Art. nr.	Antal pr. stol
1	Benstödsfäste förstärkta, höger	42724	1
2	Benstödsfäste förstärkta, vänster	42725	1



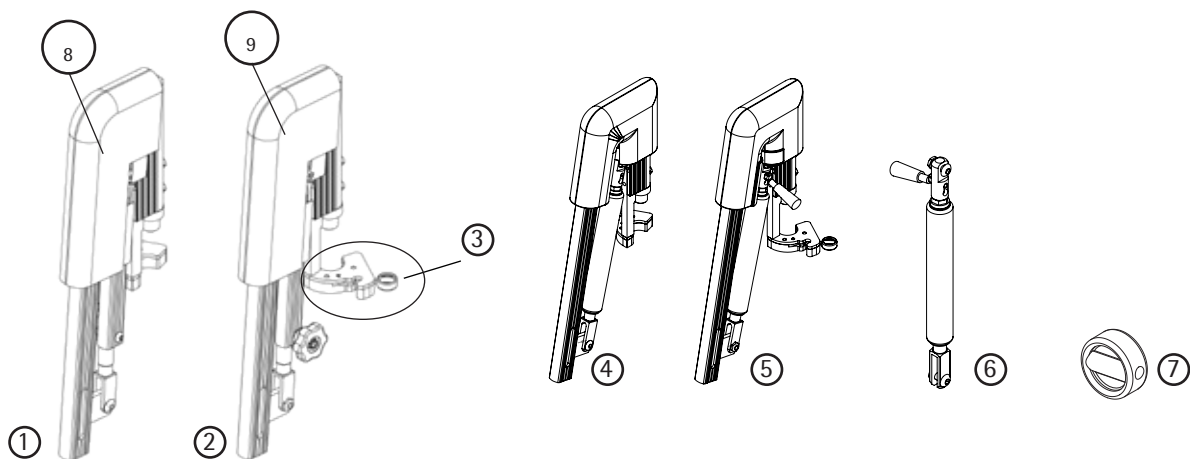
VINKELREGLERBARA

Position	Beskrivning	Art. nr.	Antal pr. stol
1	Benstöd kompl. SB 35, vinkelreglerbara m. vadplatta 3D, svart, höger	29500	1
2	Benstöd kompl. SB 35, vinkelreglerbara m. vadplatta 3D, svart, vänster	29508	1
1	Benstöd kompl. SB 40, vinkelreglerbara m. vadplatta 3D, svart, höger	29502	1
2	Benstöd kompl. SB 40, vinkelreglerbara m. vadplatta 3D, svart, vänster	29510	1
1	Benstöd kompl. SB 43, vinkelreglerbara m. vadplatta 3D, svart, höger	29503	1
2	Benstöd kompl. SB 43, vinkelreglerbara m. vadplatta 3D, svart, vänster	29511	1
1	Benstöd kompl. SB 45, vinkelreglerbara m. vadplatta 3D, svart, höger	29504	1
2	Benstöd kompl. SB 45, vinkelreglerbara m. vadplatta 3D, svart, vänster	29512	1
1	Benstöd kompl. SB 50, vinkelreglerbara m. vadplatta 3D, svart, höger	29505	1
2	Benstöd kompl. SB 50, vinkelreglerbara m. vadplatta 3D, svart, vänster	29513	1
1	Benstöd kompl. SB 55, vinkelreglerbara m. vadplatta 3D, svart, höger	29506	1
2	Benstöd kompl. SB 55, vinkelreglerbara m. vadplatta 3D, svart, vänster	29514	1
1	Benstöd kompl. SB 60, vinkelreglerbara m. vadplatta 3D, svart, höger	29507	1
2	Benstöd kompl. SB 560, vinkelreglerbara m. vadplatta 3D, svart, vänster	29514	1



TILLBEHÖR TILL VINKELREGLERBARA BENSTÖD

Position	Beskrivning	Art. nr.	Antal pr. stol
3	Vinkelreglerbara benstöd, 3D, höger	41960	1
4	Vinkelreglerbara benstöd, 3D, vänster	41961	1
5	Polstrat knä skydd, 3D	40886	2
5	Polstrat knä skydd, Easy Care	29683	2
6	Vadplatta med fäste 35 cm	27964	1
6	Vadplatta med fäste 38-40 cm	27965	1
6	Vadplatta med fäste 43-45 cm	27966	1
6	Vadplatta med fäste 50 cm	27967	1
6	Vadplatta med fäste 55 cm	27968	1
6	Vadplatta med fäste 60 cm	27969	1
7	Fotplatta SB 35 med 350 mm stag, komplett, höger	28621	1
8	Fotplatta SB 35 med 350 mm stag, komplett, vänster	28649	1
7	Fotplatta SB 40 med 350 mm stag, komplett, höger	28623	1
8	Fotplatta SB 40 med 350 mm stag, komplett, vänster	28651	1
7	Fotplatta SB 45 med 350 mm stag, komplett, höger	28625	1
8	Fotplatta SB 45 med 350 mm stag, komplett, vänster	28653	1
7	Fotplatta SB 50 med 350 mm stag, komplett, höger	28626	1
8	Fotplatta SB 50 med 350 mm stag, komplett, vänster	28654	1
7	Fotplatta SB 50 med 350 mm stag, komplett, höger	28626	1
8	Fotplatta SB 50 med 350 mm stag, komplett, vänster	28654	1
7	Fotplatta SB 55 med 350 mm stag, komplett, höger	28655	1
8	Fotplatta SB 55 med 350 mm stag, komplett, vänster	28627	1
7	Fotplatta SB 60 med 350 mm stag, komplett, höger	28656	1
8	Fotplatta SB 60 med 350 mm stag, komplett, vänster	28628	1
23	Stag 245 mm	23172	2
23	Stag 350 mm	23173	2
9	Fjäder till fotplatta 1 x 6 x 80 mm	27858	2
10	Skruv M6 x 12 mm	43499	2
11	Mellan skiva/bricka	20356	2
12	Stag, mekanisk, komplett med skruv, höger	29558	1
13	Stag, mekanisk, komplett med skruv, vänster	29559	1
14	Skruv M6 x 40 mm	20103	2
15	Stjärn handtag M6 x 40 mm till benstöd	27388	2
16	Gångjärn av aluminium till fotplatta	28523	2
17	Adapter till vadstöd	25353	2
18	Mutter M8	29761	2
19	Mässing bricka till låsemekanism	20539	2
20	Mutter M6	20058	2
24	Lås till fotplatta, komplett, höger	80691	1
25	Lås till fotplatta, komplett, vänster	80692	1
26	Polster till knä, svart	29492	2
	Mutter till stag	20181	2
	Mutter till stag	21880	2
	Bälte/rem till fotplatta	41643	2
	Vadband polstrat	21293	2



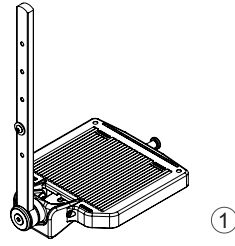
FÖRSTÄRKTA BENSTÖD

Position	Beskrivning	Art. nr.	Antal pr. stol
1	Förstärkta benstöd med 3D knäpolster, höger	84723	1
2	Förstärkta benstöd med 3D knäpolster, venstre	84724	1
3	Lås till förstärkta benstöd, höger	20188	1
3	Lås till förstärkta benstöd, venstre	20189	1
8	Vinkelreglerbara benstöd topp, GAS, 3D knäpolster, höger	43294	1
9	Vinkelreglerbara benstöd topp, GAS, 3D knäpolster, venstre	43295	1
4	Förstärkta vinkelreglerbara benstöd topp, GAS, silver, höger	43287	1
5	Förstärkta vinkelreglerbara benstöd topp, GAS, silver, venstre	43288	1
6	Gascylinder för benstöd	80695	2
7*	Avtryckare	20410	2
8	Knäpolster Skai, höger	2802	1
8	Knäpolster 3D, höger	82979	1
9	Knäpolster Skai, venstre	2803	1
9	Knäpolster 3D, venstre	82780	1

LETAR DU EFTER DYNOR?

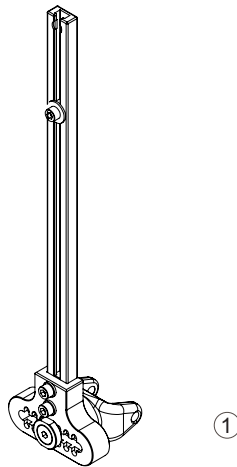
Se vår separata katalog med det kompletta sortimentet av dynor.





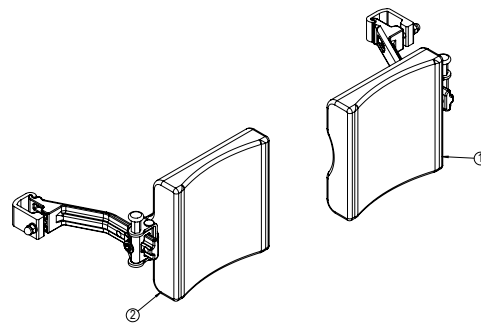
FOTPLATTA FÖRSTÄRKT

	Posisjon	Beskrivelse	Art. nr.	Stk. pr. stol
+	1	Fotplatta förstärkt höger 35 cm	24256	1
+	1	Fotplatta förstärkt höger 38 cm	24258	1
+	1	Fotplatta förstärkt höger 40 cm	24260	1
+	1	Fotplatta förstärkt höger 43 cm	24262	1
+	1	Fotplatta förstärkt höger 45 cm	24264	1
+	1	Fotplatta förstärkt höger 50 cm	24266	1
+	1	Fotplatta förstärkt höger 55 cm	24268	1
+	1	Fotplatta förstärkt höger 60 cm	24270	1
+		Fotplatta förstärkt vänster 35 cm	24255	1
+		Fotplatta förstärkt vänster 38 cm	24259	1
+		Fotplatta förstärkt vänster 40 cm	24261	1
+		Fotplatta förstärkt vänster 43 cm	24263	1
+		Fotplatta förstärkt vänster 45 cm	24265	1
+		Fotplatta förstärkt vänster 50 cm	24267	1
+		Fotplatta förstärkt vänster 55 cm	24269	1
+		Fotplatta förstärkt vänster 60 cm	24271	1



DJUPINSTÄLLNING AV FOTPLATTAN

	Position	Beskrivning	Art. nr.	Antal pr. stol
+	1	Djupinställning av fotplattan	87088	2



VADPLATTE MED FÄSTE

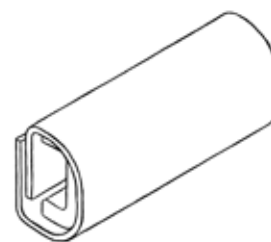
Position	Beskrivning	Art. nr.	Antal pr. stol
1	Vadplatte m. fäste 35-38 cm, vänster	26542	1
1	Vadplatte m. fäste 40-43 cm, vänster	26546	1
1	Vadplatte m. fäste 45 cm, vänster	26550	1
1	Vadplatte m. fäste 50 cm, vänster	26552	1
1	Vadplatte m. fäste 55 cm, vänster	26554	1
1	Vadplatte m. fäste 60 cm, vänster	26556	1
2	Vadplatte m. fäste 35-38 cm, höger	26541	1
2	Vadplatte m. fäste 40-43 cm, höger	26545	1
2	Vadplatte m. fäste 45 cm, höger	26549	1
2	Vadplatte m. fäste 50 cm, höger	26551	1
2	Vadplatte m. fäste 55 cm, höger	26553	1
2	Vadplatte m. fäste 60 cm, höger	26555	1

POLSTER FÖR VADPLATTA

Position	Beskrivning	Art. nr.	Antal pr. stol
	Klädsel för vadplatta 35-38 cm	41617	1
	Klädsel för vadplatta 38-40 cm	41618	1
	Klädsel för vadplatta 43-45 cm	41619	1
	Klädsel för vadplatta 50 cm	41620	1
	Klädsel för vadplatta 55 cm	41621	1
	Klädsel för vadplatta 50 cm	41622	1

KLÄDSEL TILL FÄSTE FÖR VADPLATTE

Position	Beskrivning	Art. nr.	Antal pr. stol
	Klädsel till fäste för vadplatta	21745	2



VRISTSELE

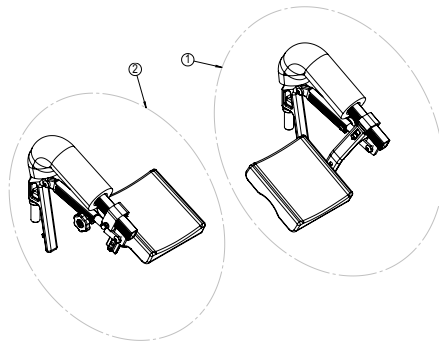
Position	Beskrivning	Art. nr.	Antal per. stol
	Vristsele polstrad, S (17-20 cm)	44863	1
	Vristsele polstrad, M (19-23 cm)	44864	1
	Vristsele polstrad, L (22-29 cm)	44865	1
	Vristsele polstrad, XL (28-33 cm)	44904	1





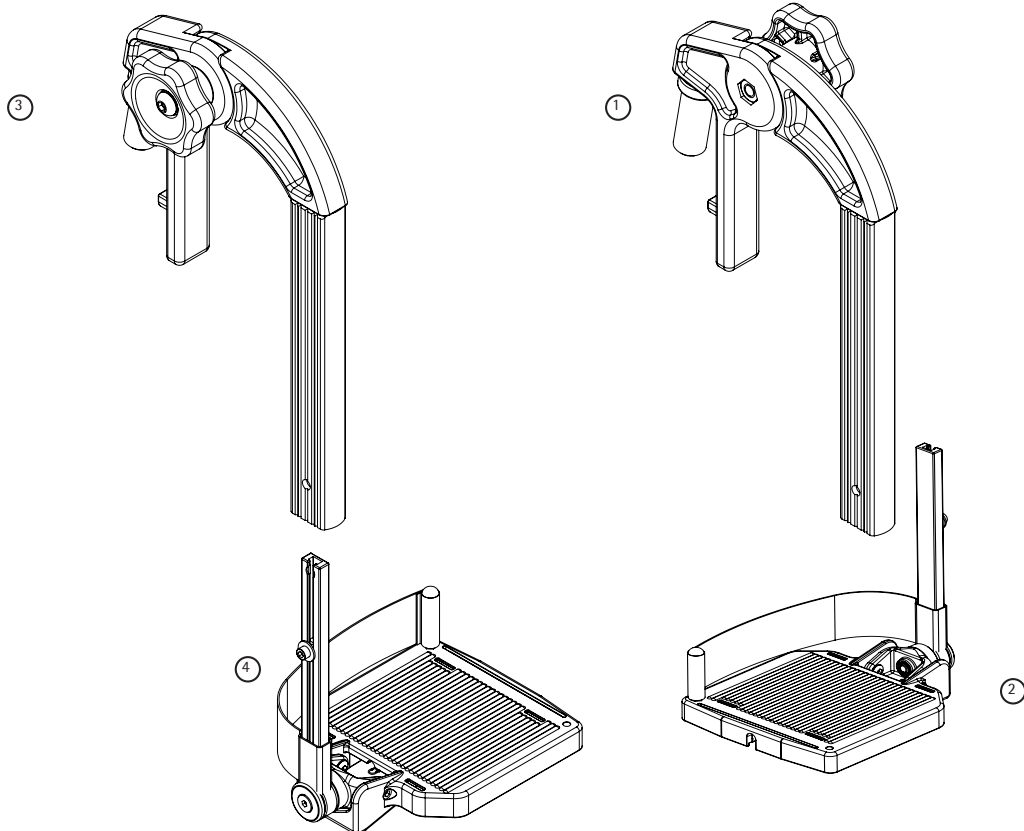
POLSTRAT ÖVERDRAG FOTTPLATTA

Position	Beskrivning	Art. nr.	Antal pr. stol
1	Polstrat överdrag till fotplatta, höger 35 cm	28453	1
1	Polstrat överdrag till fotplatta, höger 40 cm	28457	1
1	Polstrat överdrag till fotplatta, höger 43 cm	28459	1
1	Polstrat överdrag till fotplatta, höger 45 cm	28461	1
1	Polstrat överdrag till fotplatta, höger 50 cm	28463	1
1	Polstrat överdrag till fotplatta, höger 55 cm	28465	1
1	Polstrat överdrag till fotplatta, höger 60 cm	28467	1
2	Polstrat överdrag till fotplatta, vänster 35 cm	28454	1
2	Polstrat överdrag till fotplatta, vänster 40 cm	28458	1
2	Polstrat överdrag till fotplatta, vänster 43 cm	28460	1
2	Polstrat överdrag till fotplatta, vänster 45 cm	28462	1
2	Polstrat överdrag till fotplatta, vänster 50 cm	28464	1
2	Polstrat överdrag till fotplatta, vänster 55 cm	28466	1
2	Polstrat överdrag till fotplatta, vänster 60 cm	28468	1



AMPUTATIONS BENSTÖD

Position	Beskrivning	Art. nr.	Antal pr. stol
1	Amputationsbenstöd, vänster 35 cm	22160	1
1	Amputationsbenstöd, vänster 40 cm	22162	1
1	Amputationsbenstöd, vänster 43 cm	22163	1
1	Amputationsbenstöd, vänster 45 cm	22164	1
1	Amputationsbenstöd, vänster 50 cm	22165	1
1	Amputationsbenstöd, vänster 55 cm	22166	1
1	Amputationsbenstöd, vänster 60 cm	22167	1
2	Amputationsbenstöd, höger 35 cm	22152	1
2	Amputationsbenstöd, höger 40 cm	22154	1
2	Amputationsbenstöd, höger 43 cm	22155	1
2	Amputationsbenstöd, höger 45 cm	22156	1
2	Amputationsbenstöd, höger 50 cm	22157	1
2	Amputationsbenstöd, höger 55 cm	22158	1
2	Amputationsbenstöd, höger 60 cm	22159	1

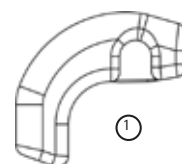


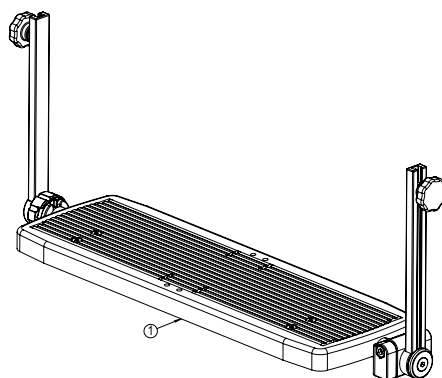
BENSTÖD UNIVERSAL

Position	Beskrivning	Art. nr.	Antal pr. stol
3	Benstöd Universal svart, höger	26708	1
1	Benstöd Universal svart, vänster	26722	1
4	Fotplatta m, hälband 35 cm, höger	27875	1
2	Fotplatta m, hälband 35 cm, vänster	27899	1
4	Fotplatta m, hälband 40 cm, höger	27877	1
2	Fotplatta m, hälband 40 cm, vänster	27901	1
4	Fotplatta m, hälband 43 cm, höger	27878	1
2	Fotplatta m, hälband 43 cm, vänster	27902	1
4	Fotplatta m, hälband 45 cm, höger	27879	1
2	Fotplatta m, hälband 45 cm, vänster	27903	1
4	Fotplatta m, hälband 50 cm, höger	27880	1
2	Fotplatta m, hälband 50 cm, vänster	27904	1
4	Fotplatta m, hälband 55 cm, höger	27811	1
2	Fotplatta m, hälband 55 cm, vänster	27905	1
4	Fotplatta m, hälband 60 cm, höger	27892	1
2	Fotplatta m, hälband 60 cm, vänster	27906	1

KNEPUTER

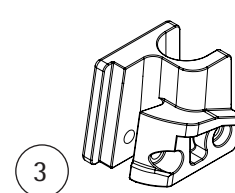
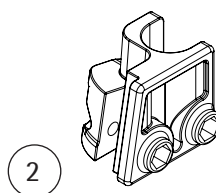
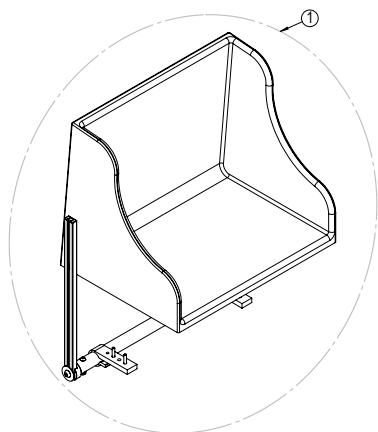
Position	Beskrivelse	Varenr.	Antal pr. stol
1	Kneputer, Universal 3D, L	41974	1
1	Kneputer, Universal 3D, R	41973	1
1	Kneputer, Universal EC, L	28640	1
1	Kneputer, Universal EC, R	28639	1





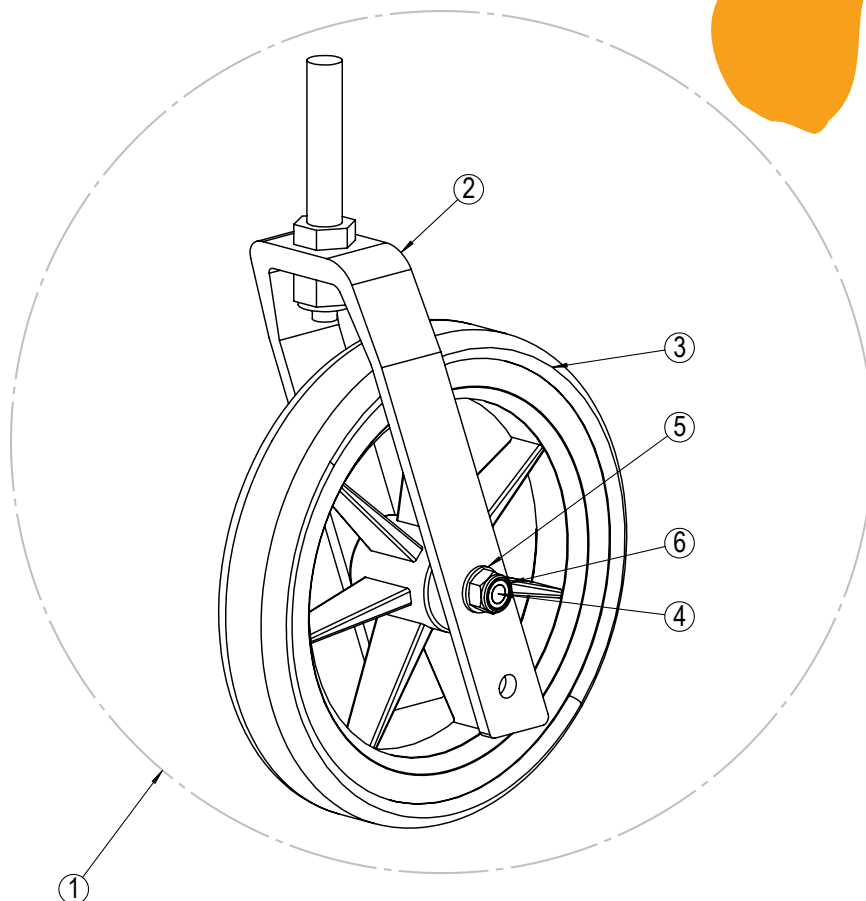
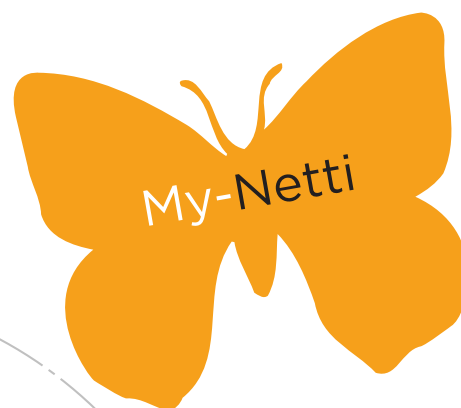
HEL FOTPLATTA UPPFÄLLBAR M. LÅS

Position	Beskrivning	Art. nr.	Antal pr. stol
	Fotplatta hel m/lås SB 35 cm, till vinkelreg. benstöd	25701	1
	Fotplatta hel m/lås SB 40 cm, till vinkelreg. benstöd	25703	1
	Fotplatta hel m/lås SB 43 cm, till vinkelreg. benstöd	25704	1
	Fotplatta hel m/lås SB 45 cm, till vinkelreg. benstöd	25705	1
	Fodbrædt med lås SB 50 cm, till vinkelreg. benstöd	25706	1
	Fodbrædt med lås SB 55 cm, till vinkelreg. benstöd	25707	1
	Fodbrædt med lås SB 60 cm, till vinkelreg. benstöd	25708	1
	Stag 350 mm förstärkta	20138	2
	Stag 245 mm	23172	2
	Stag 350 mm	23173	2



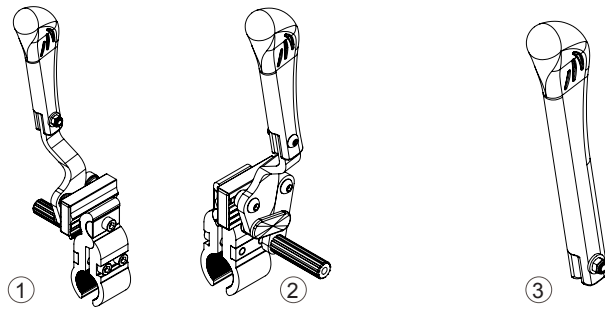
FOTLÅDA, KOMPLETT

Position	Beskrivning	Art. nr.	Antal pr. stol
1	Fotlåda 35 cm	23336	1
1	Fotlåda 40 cm	23338	1
1	Fotlåda 43 cm	23339	1
1	Fotlåda 45 cm	23340	1
1	Fotlåda 50 cm	23341	1
1	Fotlåda 55 cm	23342	1
1	Fotlåda 60 cm	23343	1
2	Hållare til fotlåda, höger	80839	1
3	Hållare til fotlåda, vänster	80840	1



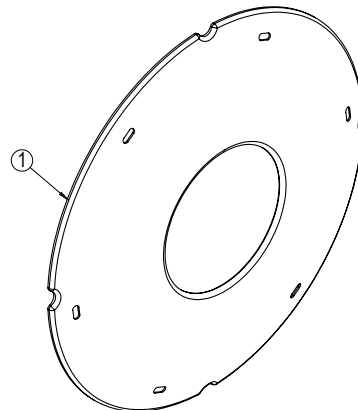
LÄNKHJUL

Position	Beskrivning	Art. nr.	Antal pr. stol
+ 1	Länkhjul 5" inkl. gaffel	86144	2
+ 1	Länkhjul 6" Ø150 x 27 mm, inkl. gaffel	86141	2
+ 1	Länkhjul 7" Ø175 x 33 mm, inkl. gaffel Lång (Standard)	86136	2
1	Länkhjul 7" Ø175 x 45 mm, inkl. gaffel Lång Flexel (Bred)	43152	2
2	Framgaffel för 6" hjul, med axel (standard)	41554	2
2	Framgaffel 45 mm, med axel (standard)	28486	2
2	Framgaffel 60 mm, med axel (bred)	43151	2
+ 3	Länkhjul 7" 175 x 33 mm	20976	2
3	Länkhjul 7" Ø175 x 45 mm, Flexel	20279	2
+ 3	Länkhjul 6" 150 x 27 mm	20817	2
3	Länkhjul 5" 125 x 27 mm	20814	2
4	Skruv M8 x 65	20419	2
5	Bricka M8	20068	4
6	Mutter M8	20412	2



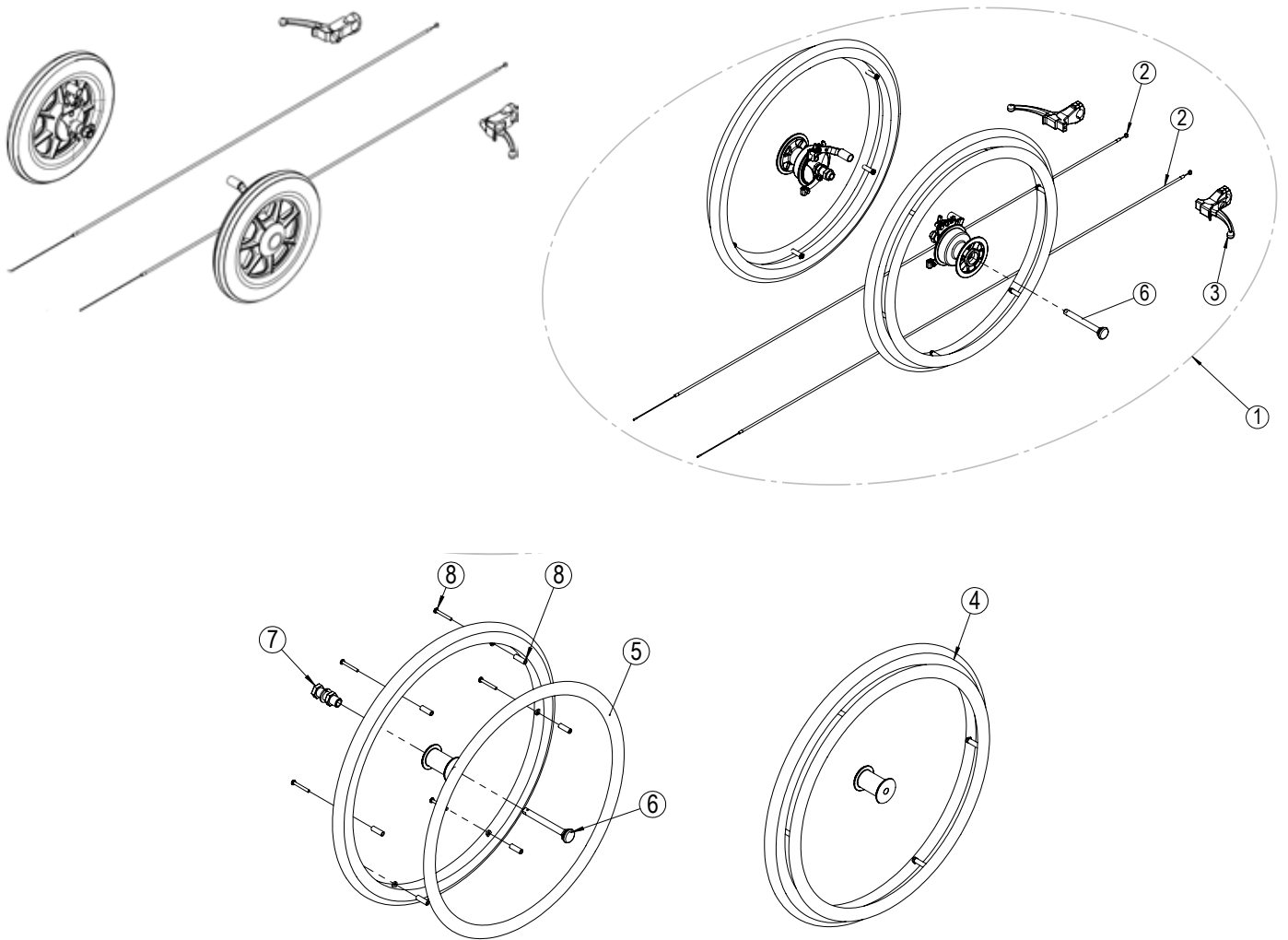
BROMS

Position	Beskrivning	Art. nr.	Antal per stol
1	Broms, höger	84278	1
2	Broms, vänster	84279	1
3	Bromsspak 310 mm	86099	2



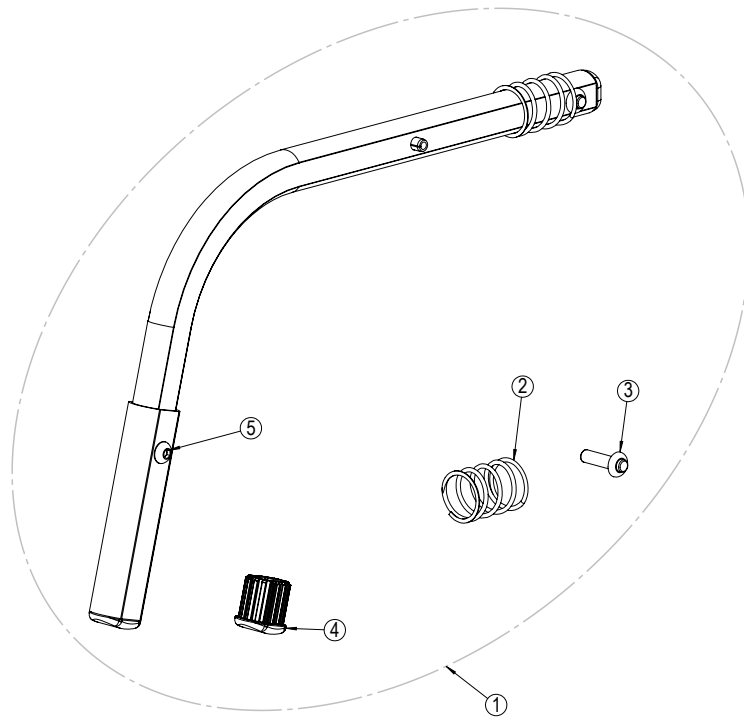
EKERSKYDD

Position	Beskrivning	Art. nr.	Antal pr. stol
1	Ekerskydd transparent 22"	24144	2
1	Ekerskydd, transparent 24"	24145	2



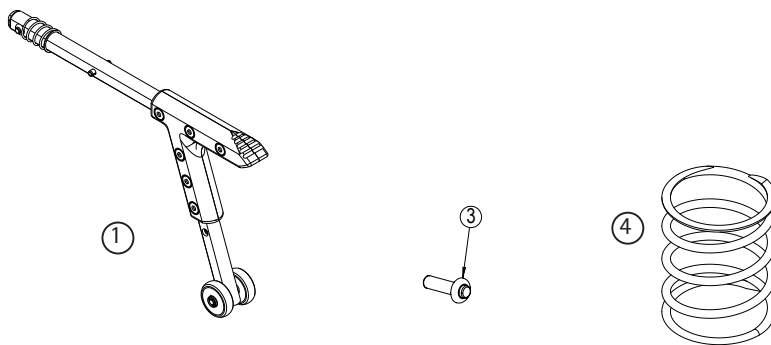
DRIVHJUL

Position	Beskrivning	Art. nr.	Antal pr. stol
1	Drivhjul 12½" PU med quick release, komplett	29315	1
1	Drivhjul 16" PU med quick release, komplett	29316	1
1	Drivhjul 24" PU med quick release, komplett	29317	1
2	Wire 1250 mm	27628	2
3	Bromshandtag, låsbar	41313	2
4	Drivhjul 24" x 1" PU	43102	2
4	Drivhjul 22" x 1" PU	43100	2
4	Drivhjul 20" x 1" PU	43104	2
6	Axel Ø12 x 98 mm med quick release till standardhjul	20449	2
4	Drivhjul 24" x 1" PU med quick release	43103	2
4	Drivhjul 22" x 1" PU med quick release	43101	2
4	Drivhjul 20" x 1" PU till vårdarbroms	43105	2
6	Axel 108 mm med quick release	23605	2
5	Drivring av aluminium 24" oval	43029	2
5	Drivring av aluminium 22" oval	43028	2
5	Drivring af aluminium 20"	43031	2
8	Montering kit till drivring (6 x skruvar M5 x 40 mm + justerrör)	21111	2
7	Hjullager, Std, M18 x 1 mm, Ø12 med 2 x mutter + skruv	20329	2



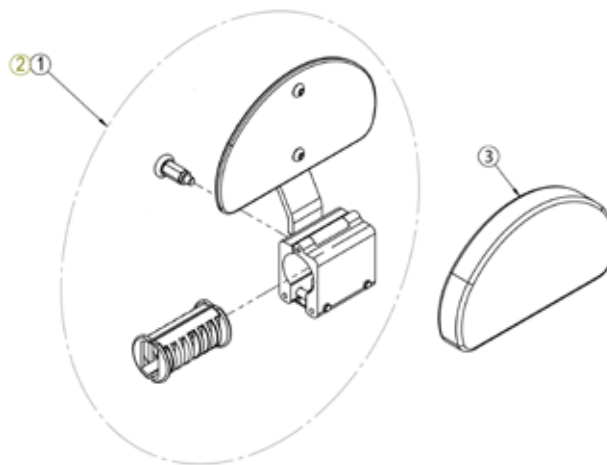
TIPPSKYDD

Position	Beskrivning	Art. nr.	Antal pr. stol
1	Tippskydd, komplett, Netti 4U CE/CED 24"	28018	2
1	Tippskydd, komplett, Netti 4U 20-22"	28816	2
2	Fjäder till tippskydd Netti 4U CE/CED	26783	2
3	Låssprint till tippskydd Netti 4U	26844	2
4	Ändplugg till tippskydd	28012	2
5	Skruv M6 x 20	23316	2



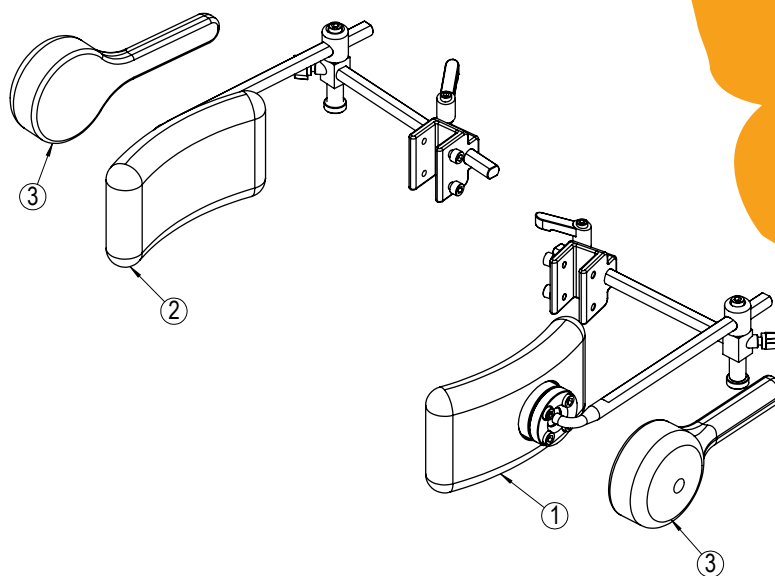
TIPPSKYDD MED PEDAL

Position	Beskrivning	Art. nr.	Antal pr. stol
1	Tippskydd med pedal	28972	2
4	Fjäder till tippskydd	26783	2
3	Låssprint till tippskydd	26844	2



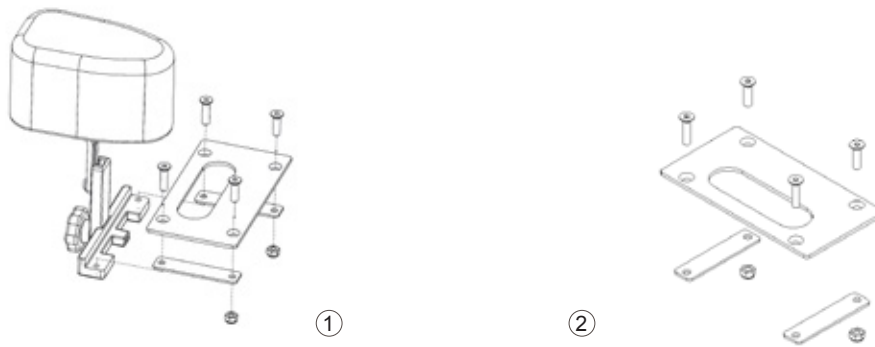
SIDOSTÖD STABIL

Position	Beskrivning	Art. nr.	Antal pr. stol
1	Sidostöd Stabil, plexi, höger	26843	1
2	Sidostöd Stabil, plexi, vänster	26830	1
3	Polster överdrag till sidostöd Stabil plexi, stk.	27541	2



SIDOSTÖD KORREKTION

Position	Beskrivning	Art. nr.	Antal pr. stol
1	Sidostöd Korrektion inkl. fäste, vänster	27374	1
2	Sidostöd Korrektion inkl. fäste, höger	27375	1
3	Polster överdrag till sidostöd Korrektion	27542	2



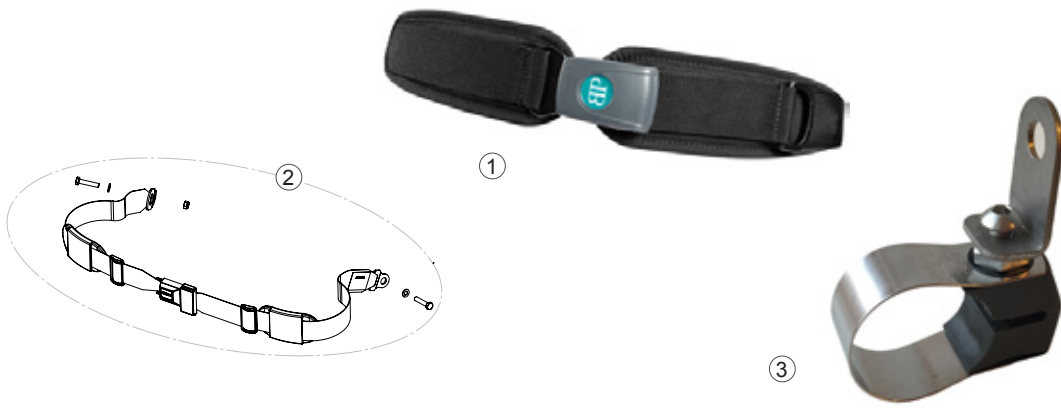
ABDUKTIONSKLOSS

Position	Beskrivning	Art. nr.	Antal per stol
1	Abduktionskloss Liten, (B:80, L: 140, H:80 mm) m. förstärkning	86096	1
1	Abduktionskloss Medium (B:110, L:150, H:80 mm) m. förstärkning	86097	1
1	Abduktionskloss Stor, (B:140, L:170, H:80 mm) m. förstärkning	86098	1
2	Förstärkning sittplatta, kit	85978	1

LETAR DU EFTER DYNOR?

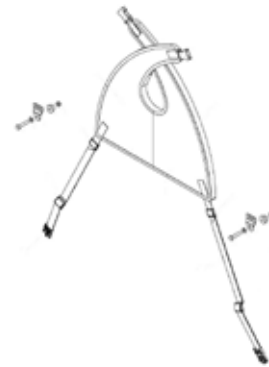
Se vår separata katalog med det kompletta sortimentet av dynor.





HÖFTBÄLTE

Position	Beskrivning	Art. nr.	Antal pr. stol
+ 1	Höftbälte polstrat 2-point M (23-38 cm)	82788	1
+ 1	Höftbälte polstrat 2-point L (33-48 cm)	82789	1
2	Polstrat höftbälte med billås	20845	1
+ 3	Belte brakett kit	86282	2



BÄCKENSELE

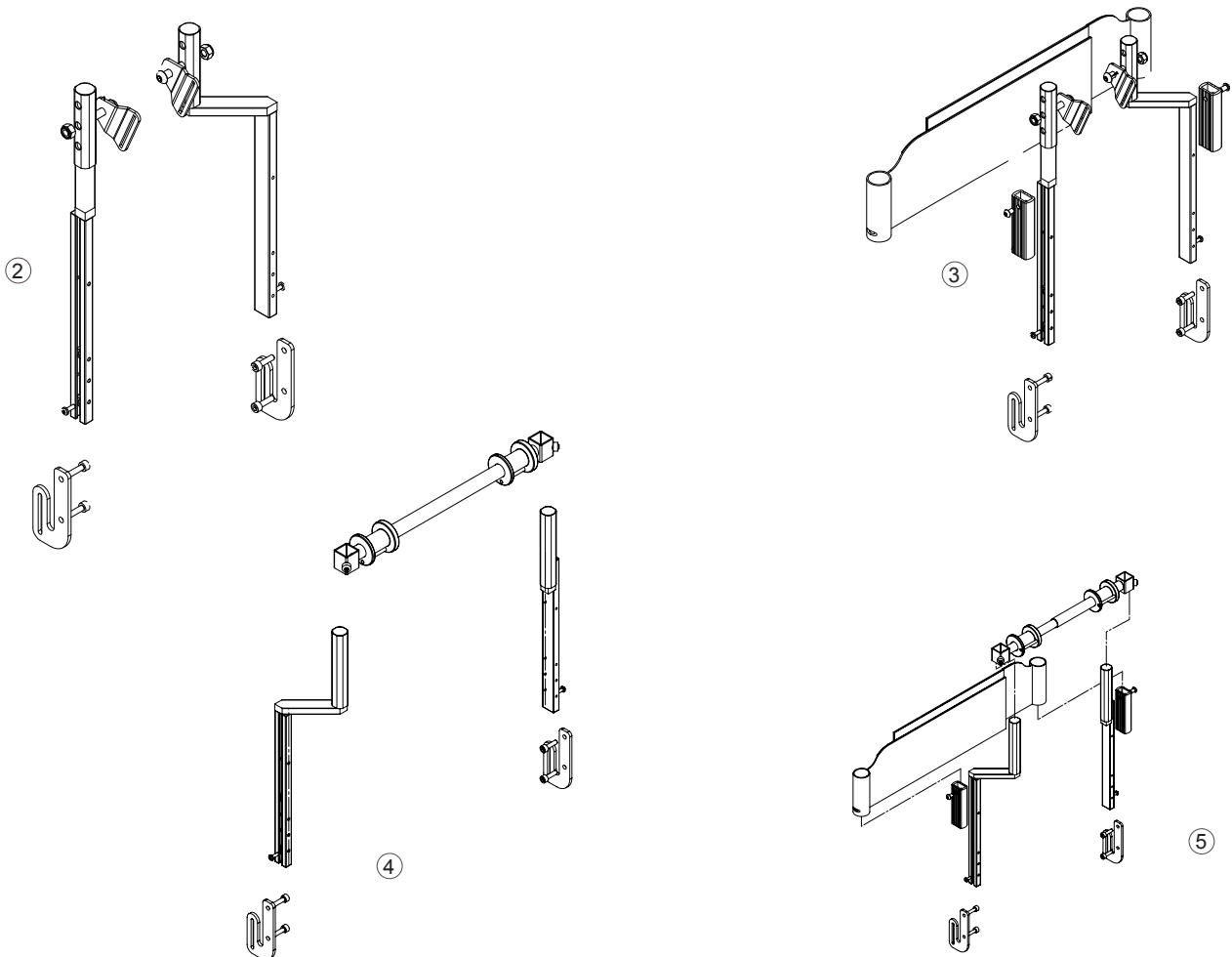
Position	Beskrivning	Art. nr.	Antal pr. stol
	Bäckensele, läderpolstring till SB 35-45 cm	41646	1
	Bäckensele, läderpolstring till SB 50-60 cm	41647	1

①



BÄLTE X

Position	Beskrivning	Art. nr.	Antal per. stol	
+	1	Bälte X	41645	1



FÄSTE FÖR H-SELE

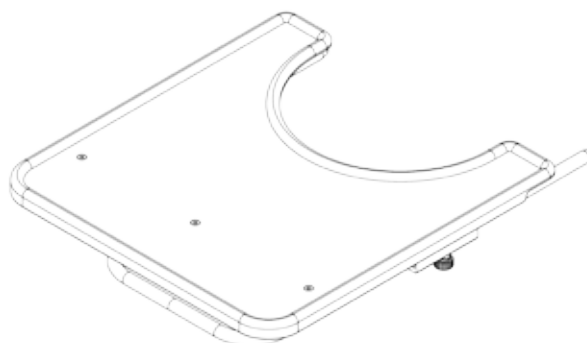
Position	Beskrivning	Art. nr.	Antal per. stol	
+	2	Kit för H-sele fäste SB 25-40 standard rygghöjd (feb 2016)	86888	1
+	3	Kit för H-sele fäste SB 25-40 förlängd rygghöjd (feb 2016)	86889	1
+	4	Kit för H-sele fäste SB 43-45 standard rygghöjd (feb 2016)	86892	1
+	5	Kit för H-sele fäste SB 43-45 förlängd rygghöjd (feb 2016)	86893	1
+	4	Kit för H-sele fäste SB 50-60 standard rygghöjd (feb 2016)	86894	1
+	5	Kit för H-sele fäste SB 50-60 förlängd rygghöjd (feb 2016)	86895	1

LIBERTAS: 15° RYGGFLEXIBILITET GER ÖKAD KOMFORT



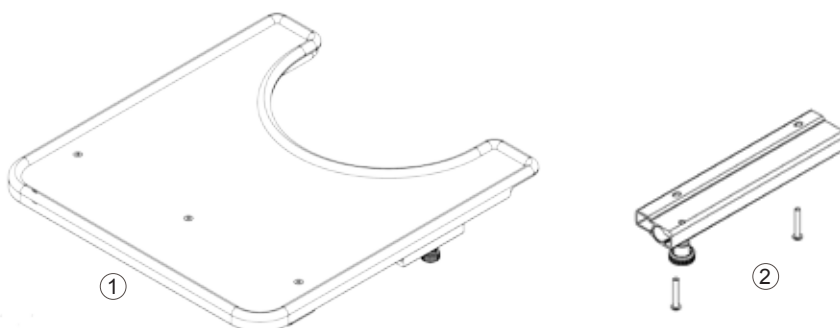
NETTI LIBERTAS

Position	Beskrivelse	Varenr.	Antal pr. stol
	Netti Libertas 15° ryggflexibilitet, kit, 80N cylinder	44927	1
	Netti Libertas 15° ryggflexibilitet, kit, 120N cylinder	44928	1
	Netti Libertas 15° ryggflexibilitet, kit, 160N cylinder	44929	1



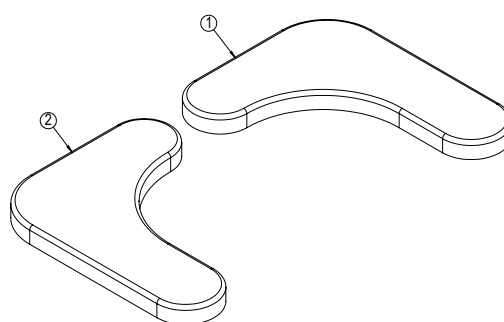
TERAPIBORD, UPPFÄLLBART

Position	Beskrivning	Art. nr.	Antal pr. stol
1	Universalbord, SB 35-40 cm, uppfällbart, förstärkt	28826	1
1	Universalbord, SB 43-50 cm, uppfällbart, förstärkt	28832	1
1	Fästen kit	29303	1



TERAPIBORD MED LÅS

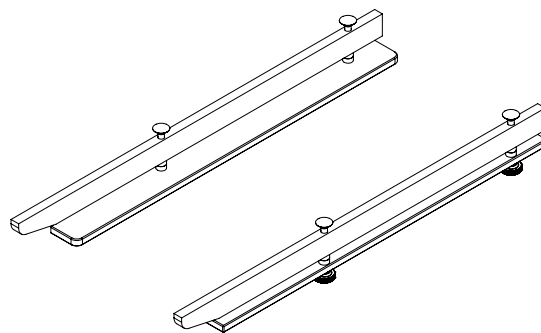
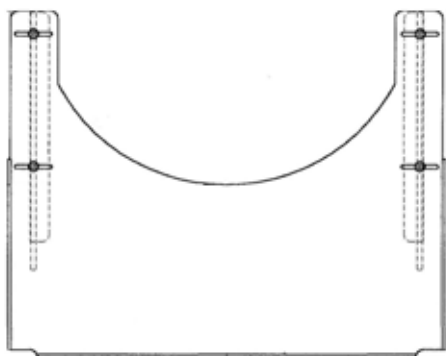
Position	Beskrivning	Art. nr.	Antal pr. stol
1	Terapibord, SB 35-40 cm, låsbar, förstärkt	28828	1
1	Terapibord, SB 43-50 cm, låsbar, förstärkt	28836	1
2	Fästen kit	29303	1



ARMSTÖDSDYNA TILL TERAPIBORD

Position	Beskrivning	Art. nr.	Antal pr. stol
1	Armstödsdyna till terapibord, SB 43 cm, höger	15042	1
2	Armstödsdyna till terapibord, SB 43 cm, vänster	15043	1
1	Armstödsdyna till terapibord, SB 50 cm, höger	15040	1
2	Armstödsdyna till terapibord SB 50 cm, vänster	15041	1

①



TERAPIBORD UNIVERSAL

Position	Beskrivning	Art. nr.	Antal per stol
1	Terapibord Universal 35-43 cm	28121	1
1	Terapibord Universal 45-50 cm	28122	1
1	Terapibord Universal 55-60 cm	21610	1
2	Fästen Kit (fästen till bord inkl. distans och mutter)	44512	1

LETAR DU EFTER DYNOR?

Se vår separata katalog med det kompletta sortimentet av dynor.



MULTISTATIV

Position	Beskrivning	Art. nr.	Antal pr. stol
	Multistativ för montering på rullstolsrygg	41987	1

IN DIALOGUE WE CREATE
SIMPLE SOLUTIONS AND
ENABLE JOY OF LIFE

*What can we
do for you?*



CHRISTINA DYLMER

DETLEF SCHÄFER-NORZEL

HANS-ØYVIND SAGEN

DU KAN KONTAKTE OS HER:



Alu Rehab ApS
Kløftehøj 8
DK-8680 Ry

T: 08 6500037
F: 08 6500047
info@My-Netti.com

My-Netti.se

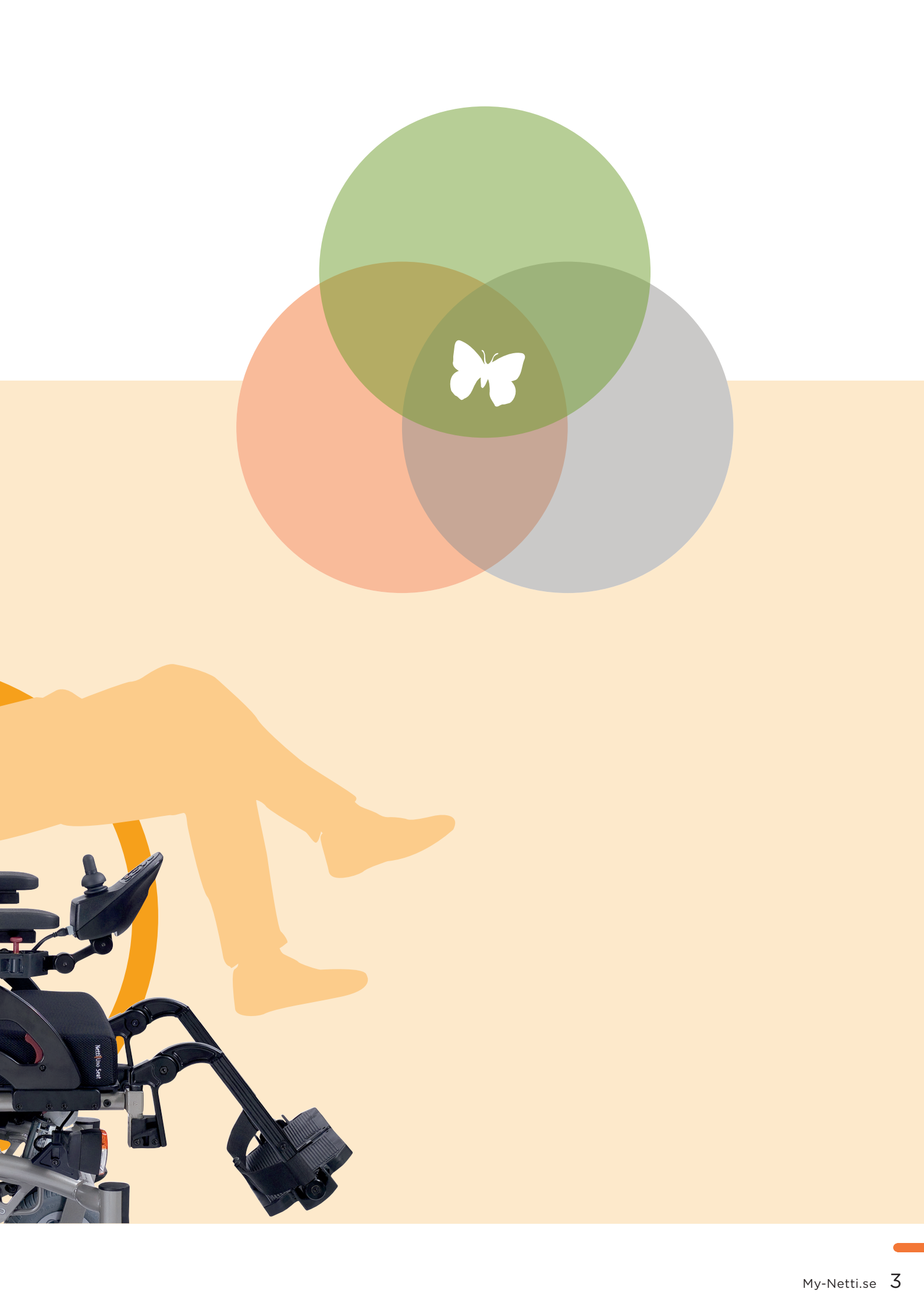
 **Netti**[®] CUSHIONS

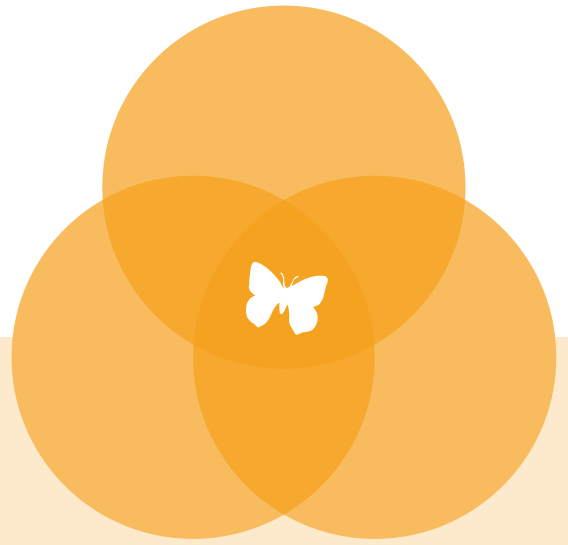
DYNOR MED ENASTÅENDE LÖSNINGAR

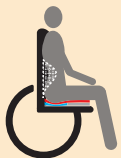
- ✓ Kan användas direkt
- ✓ Mycket bra tryckfördelning
- ✓ Ventilerande
- ✓ Temperaturstabiliserande
- ✓ Stabiliserande egenskaper
- ✓ Ryggdyna med enkel och stabil montering via kardborre
- ✓ Ryggdynor inställbara i höjd
- ✓ Stort urval av storlekar
- ✓ Låg vikt
- ✓ Tvättbar och användarvänlig











STABILISERANDE OCH TRYCKFÖRDELANDE



 **Netti** Uno Back

Skumdyna.



 **Netti** Smart

Dyna med ergonomiskt ländstöd och bra lateralt stöd för brukare som har behov av mer komfort.



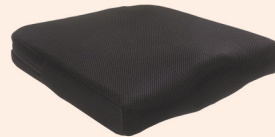
 **Netti** Uno Seat

Ergonomisk skumdyna.



 **Netti** Sit

Bra stabilitet. Integrerat sidostöd och abduktion. Finns med temperaturstabiliserande överdrag.



 **Netti** Contour

Passar till alla rullstolar.



VITAL BASE Bondi Coxit

För brukare med höftproblem.



 **Netti** Stabil

Bra komfort och ännu bättre lateralt stöd.



 **Netti** Super Stabil

Förstärkt lateralt stöd och inställbart ländstöd med goda anpassningsmöjligheter.



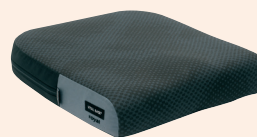
 **Netti** Dry

Hygienöverdrag Easy Care.



 **Netti** Kyphotic

Till brukare med kyfos och krum rygg.



VITAL BASE Royal

Temperaturstabil dyna i stora storlekar. (65-70 cm).



VITAL BASE Venti

Andningsaktiv konstruktion.

OPTIMAL SITTKOMFORT

DE 7 UNIVERSELLA PRINCIPERNA

Här får du en överblick över de viktigaste punkterna samt en kort introduktion om hur man kan lösa eventuella problem inom varje tema. Det finns ingen sittposition som är bra i längden. En bra sittposition är den bästa förutsättningen för aktivitet. Det är viktigt att rullstolen anpassas individuellt till brukaren och dennes behov - detta gäller så väl under aktivitet som för en nödvändig vila/ avkoppling.

1) STABILITET FÖR BÄCKENET

- Tillsamman med dynan måste basen för sittheten garantera stabiliteten för bäckenet.
- Stabilisering på sidorna och framför tuberositas ischii (sittbensknölen) är mycket viktigt. Med tillbehör som komfortdyna, abduktionssele och abduktionskloss kan stabiliteten förbättras.

5) FOTSTÖD

- Fotstödens höjd och placering har direkt inverkan på sittposition och tryckfördelning.
- Benstöden måste absolut vara inställbara för att säkra överkroppens stabilitet.

2) TRYCKFÖRDELNING OCH MIKROMILJÖ

- En tryckfördelning uppnås när vikten fördelas på en så stor yta som möjligt, utan kompromisser när det gäller stabiliteten.
- Ett andningsaktivt utvändigt överdrag och ett temperaturutjämnande material säkrar en bra mikromiljö samt stärkningen av huden och motståndsförmågan hos den underliggande vävnaden mot yttre påverkan för att förebygga trycksår.

6) STÖD FÖR ARMARNA

- Över tid blir musklerna i ryggraden trötta. Optimalt anpassade armstöd hjälper brukaren att sätta sig upp och att behålla sittposition och jämnvikt.



3) LÄNDSTÖD

- Det är viktigt att rullstolens rygg ger tillräckligt med utrymme för baken så att ländryggen får rätt stöd.
- Flexibilitet i höjd och djup är viktigt eftersom ländryggsformen varierar från person till person.
- Stödet måste appliceras vid övre korsbenet (Sacrum). Detta uppnås genom dynans form och remsystemet i ryggstödet.

7) VARIATION OCH HUVUDKONTROLL

- Att sitta i samma ställning under lång tid är väldigt ansträngande för kroppen. Risken att användaren sjunker ihop i en olämplig position ökar.
- Rullstolen måste göra det möjligt för brukaren att variera sin position för att avlasta muskelgrupperna och fördela trycket.
- Om lutningsfunktionen används är det viktigt med ett funktionellt huvudstöd som är korrekt inställt i höjd, lutning och djup. Det förebygger olämpliga sittpositioner.
- Korrekt val av sittsystem och tillbehör förhindrar att brukaren med tiden glider framåt eller faller framåt.



4) SIDOSTÖD

- En nedsatt kroppsstabilitet kräver ett större och stabilare sidostöd.
- För mycket stöd inverkar dock hämmande på brukaren.
- Bäckenet måste vara stabilt om sidostöden ska fungera optimalt.



REJÄL STABILITET FÖR MER **AKTIVITET**

Netti by Alu Rehab erbjuder ett förbättrat sittsystem enligt de 7 principerna för den optimala sittkomforten. Netti sittsystem kompletterar många av funktionerna hos Netti rullstolarna. Tillsammans bildar de en optimal lösning med flerpunktsstabilisering av bäckenet, möjliggör optimal rörelsefrihet för överkroppen och är en riktigt bra tryckfördelningslösning. Alla våra sittedynor är utformade för brukare som sitter i stolen många timmar varje dag och dynorna är konstruerade så att de inte blir "nedsuttna".

Höjden på den ergonomiskt formade ryggdynan kan ställas in steglöst. Dynan erbjuder optimal stabilitet och huvudkontroll, något som är särskilt viktigt när personen sitter en längre tid. Netti ryggdyna erbjuder en bra rörelsefrihet vid aktiviteter.

GEMENSAMMA EGENSKAPER HOS SITTSYSTEMET FRÅN NETTI BY ALU REHAB

+ DOKUMENTATION

Alla våra sitt- och ryggdynor är testade och godkända enligt: SS-EN 1021-1:2006/ISO 8191-1:1987, SS-EN 1021-2:2006/ISO 8191-2:1988 och ISO 7176-16:1997

+ DYNANS MATERIAL OCH STRUKTUR

Vi använder olika sorter polyuretanskum (PU) i sitt- och ryggdynorna. På grund av sin tredimensionella struktur är PU elastiskt och återgår alltid till sin ursprungliga form. Dessutom är PU andningsaktivt. Denna kombination av egenskaper är en perfekt bas för en komfortabel sittkänsla.

+ RENGÖRING AV ÖVERDRAGSMATERIALEN

De utvändiga överdragen är avtagbara och kan maskintvättas i 60°C. De kan centrifugeras och torkas i max. 85°C.



Maskintvätt

+ KAN ANVÄNDAS DIREKT

Dynorna behöver inte anpassas, ställas in eller pumpas upp. Vi har redan gjort jobbet och anpassat dynornas egenskaper för bästa möjliga tryckfördelning. Sittedynornas tjocklek är 8 cm och sörjer för ett komfortabelt sittande - även efter flertalet timmar.



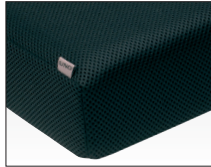
Klar för användning



OLIKA ÖVERDRAG

3D

Andningsaktivt, elastiskt och robust. 3D-gallerstrukturen förstärker mikromiljön, ventilerar och reducerar värmeansamlingen. Det stärker huden och den underliggande vävnadens motståndskraft mot yttre och inre påverkningar som tryck och stöt. 100 % PES (polyester).

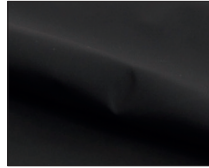


°C

Temperaturstabil, andningsaktiv, elastisk och robust. Temperaturstabiliserande material under överdraget 3D. Detta material stabiliserar sig vid 32 °C, det avger således värme och isolerar när temperaturen stiger/faller över/under den här gränsen. Överdraget °C fördröjer och reducerar uppvärmningsprocessen hos hud och material.

PRO TEX

Elastiskt, halvgenomsläppligt skyddsöverdrag för kärnor. Överdraget är andningsaktivt och vattentätt. Robust och enkelt att rengöra. PES (Polyester) + PU.



EASY CARE

Robust, andningsaktivt, elastiskt, enkelt att rengöra och hygieniskt. PES (Polyester) + PU.

CLIMATHERM™

Temperaturstabil, elastiskt och robust överdrag med andningsaktiva egenskaper för en bättre mikromiljö. Fukten transporteras bort av brukaren.



3D COLOUR

Vissa dynor kan levereras i röd-svart design. Vi hjälper gärna till med mer information.

STOLKONSTRUKTIONEN STÖDER DYNORNA

DETALJERNA SKAPAR DEN OPTIMALA SITTPPOSITIONEN

För våra designers går ergonomi och tekniska lösningar hand i hand. Placeringen av gångjärnet mellan rygg och sittdel är en av hemligheterna bakom komforten hos Netti III Comfort, och helt unikt för Netti rullstolar. Lösningen sørjer för att brukaren inte glider framåt när ryggstödet är lutat bakåt. Tillsammans med benstöden förhindrar den att brukaren utsätts för en mindre bra sittposition, skjuvkrafter och trycksår.

BRA STÖD FÖR ÖVERKROPPEN

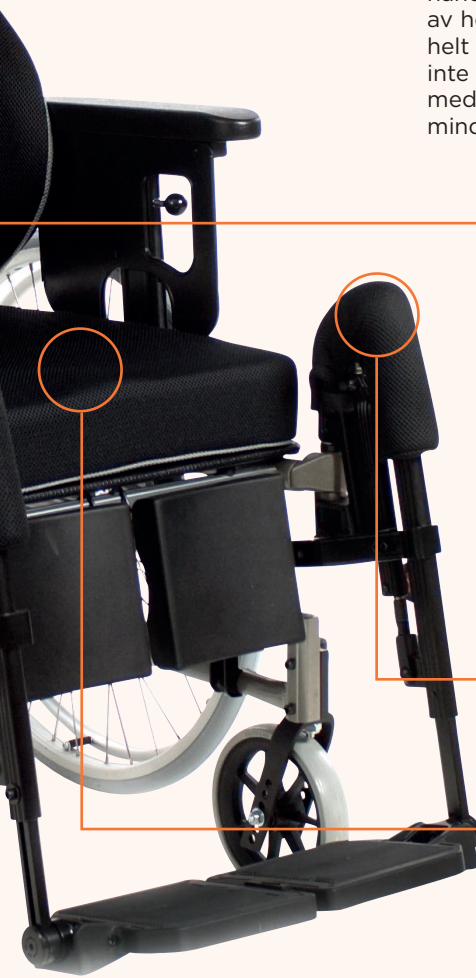
Karborrebanden som finns i ryggklädseln bakom ryggdynan i de flesta Netti stolarna förstärker ryggdynans stöd för överkroppen. När stolen anpassas efter brukaren ställs ryggstödsformen in med sex stängningsanordningar för att brukaren ska få bästa möjliga stöd. Den steglösa inställningen av ryggdynans höjd underlättar den individuella anpassningen.

SMARTA BENSTÖD

Den automatiska benlängdsinställningen garanterar optimal tryckfördelning – även vid varierande sittpositioner.

STABIL SIDOPOSITION

Netti III levereras med en Comfort sittplatta som stöder sittdynans tryckavlastande effekt och låter bäckenet sjunka ner djupare och stabiliserar det. Det ovala hålet i sittplattan och dynan gör att sittbensknölna kan sjunka ner i dynan. Detta gör att sittpositionen stabiliseras och en tendens att glida framåt förebyggs.



Netti[®] Sit



- Kan användas direkt!
- Bra tryckfördelning och stabiliserande egenskaper
- Anpassad till den aktuella användaren redan vid leveransen
- - ingen anpassning och inställning behövs
- Levereras med vattentätt men andningsaktivt överdrag
- mellanöverdrag som skydd för skumdynan
- Skumegenskaperna är anpassade till dynstorleken - och därmed till brukarens vikt
- Andningsaktivt 3D-, lättskött Easy Care- eller temperaturstabiliserande °C-överdrag



Sittbredd
25-75 cm



Sittdjup
30-55 cm



Dynhöjd
8 cm

Sidostöd sørjer för mer stabilitet och kontaktyta
En hög bärförmåga hos bottenkiktet förhindrar en nedsittning och ökar stabiliteten



Klar för användning



Optimal tryckavlastning



Stabiliserande

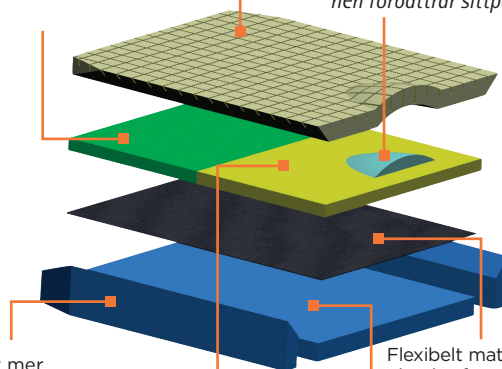


Temperaturstabiliserande

Det snittade övre skummet reducerar ytspänningen och garanterar att brukaren sjunker ner i dynan fort vilket medför att trycket fördelas snabbt

Framåt-glidning förebyggs genom användning av ett mjukare skum i bakre delen av mellanskiktet

Den integrerade abduktionen förbättrar sittpositionen



Flexibelt material som ökar bärförmågan i dynans botten och reducerar total vikten

Bärigheten i dynans botten förhindrar genomsittning och ökar stabiliteten

Ett fast skum i främre delen av mellanskiktet stabiliserar dynans framkant och låren

Storlek (BxD)	3D		EASYCARE		°C	
	Pad komplett	Extra skydd	Pad komplett	Extra skydd	Pad komplett	Extra skydd
25x30	187301	187201	188301	188201	189301	189201
30x35	187302	187202	188302	188202	189302	189202
35x40	187303	187203	188303	188203	189303	189203
35x45	187304	187204	188304	188204	189304	189204
35x50	187305	187205	188305	188205	189305	189205
38x40	187306	187206	188306	188206	189306	189206
38x45	187307	187207	188307	188207	189307	189207
38x50	187308	187208	188308	188208	189308	189208
40x40	187309	187209	188309	188209	189309	189209
40x45	187310	187210	188310	188210	189310	189210
40x50	187311	187211	188311	188211	189311	189211
43x40	187312	187212	188312	188212	189312	189212
43x45	187313	187213	188313	188213	189313	189213
43x50	187314	187214	188314	188214	189314	189214
45x40	187315	187215	188315	188215	189315	189215
45x45	187316	187216	188316	188216	189316	189216
45x50	187317	187217	188317	188217	189317	189217
45x55	187318	187218	188318	188218	189318	189218
50x45	187319	187219	188319	188219	189319	189219
50x50	187320	187220	188320	188220	189320	189220
50x55	187321	187221	188321	188221	189321	189221
55x50	187322	187222	188322	188222	189322	189222
55x55	187323	187223	188323	188223	189323	189223
60x50	187324	187224	188324	188224	189324	189224
60x55	187325	187225	188325	188225	189325	189225
65x50	187326	187226	188326	188226	189326	189226
70x50	187328	187228	188328	188228	189328	189228
75x50	187330	187230	188330	188230	189330	189230

Netti® Uno Seat



- Kan användas direkt!
- Anpassad till den aktuella användaren redan vid leveransen
-ingen anpassning och inställning behövs
- Hårdheten hos skummet är anpassad till dynstorleken
-och därmed till brukarens vikt
- Andningsaktivt 3D- eller lättskött Easy Care-överdrag



Sittbredd
35-60 cm

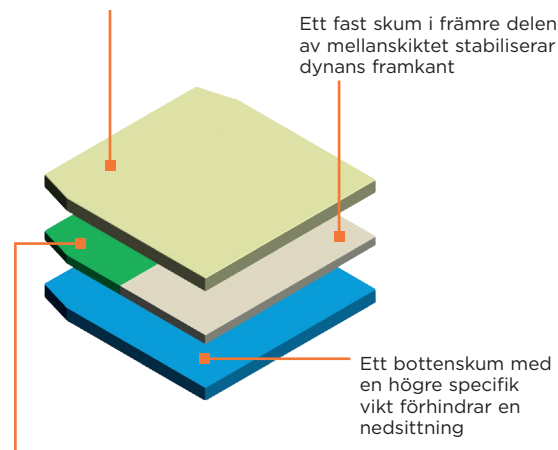


Sittdjup
40-50 cm



Dynhöjd
8 cm

Ett mjukt övre skum garanterar snabb nedsjunkning i dynan så att trycket fördelas fort.



Ett fast skum i främre delen av mellanskiktet stabiliserar dynans framkant

Ett botten-skum med en högre specifik vikt förhindrar en nedsittning

Framåt-glidning förebyggs genom användning av ett mjukare skum i bakre delen av mellanskiktet

Storlek (BxD)	3D		EASYCARE	
	Pad komplett Nr.	Extra skydd Nr.	Pad komplett Nr.	Extra skydd Nr.
35x45	171806	172206	172006	172106
35x50	171807	172207	172007	172107
38x45	171809	172209	172009	172109
38x50	171810	172210	172010	172110
40x40	171812	172212	172012	172112
40x45	171813	172213	172013	172113
40x50	171814	172214	172014	172114
43x45	171817	172217	172017	172117
43x50	171818	172218	172018	172118
45x45	171821	172221	172021	172121
45x50	171822	172222	172022	172122
45x55	171823	172223	172023	172123
50x45	171825	172225	172025	172125
50x50	171826	172226	172026	172126
55x50	171829	172229	172029	172129
60x50	171833	172233	172033	172133

VITAL BASE®

VENTI



- Maximal andningsaktivitet
- Bevisade tryckfördelande egenskaper
- Vändbar – båda sidor kan användas
- Låg vikt
- Kan användas direkt



Sittbredd
35-50 cm



Sittdjup
40-50 cm



Dynhöjd
8 cm



Klar för användning



Optimal tryckavlastning



Stabiliserande

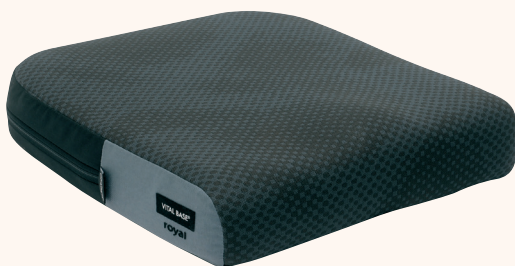
3D

Storlek (BxD)	3D	
	Pad komplett	Extra skydd
35x40	Nr. 141305	*
35x45	Nr. 141306	*
40x40	Nr. 141312	*
40x45	Nr. 141313	*
40x50	Nr. 141314	*
45x45	Nr. 141321	*
45x50	Nr. 141322	*
50x50	Nr. 141326	*

* Leveranstid 2-4 veckor.

VITAL BASE®

ROYAL



- Temperaturstabil utvändigt överdrag
- Bevisade tryckfördelande och stabiliserande egenskaper
- Levereras med vattentätt, men andningsaktivt mellanöverdrag som skydd för skumdynan
- Många storlekar anpassade till brukarens vikt
- Kan användas direkt



Sittbredd
65-70 cm



Sittdjup
55 cm



Dynhöjd
7 cm fram,
9 cm bak



Klar för användning



Temperaturstabil



Stabiliserande



Optimal tryckavlastning

CLIMATERM

Storlek (BxD)	CLIMATERM	
	Pad komplett	Extra Cover
65x55	Nr. 100236*	*
70x55	Nr. 100237*	*

* Leveranstid 2-4 veckor.

Netti[®] Contour



- Kan användas direkt!
- Bra trycksårsförebyggande egenskaper. Dynan ger en bra tryckfördelning och ett bra mikroklimat.
- Dynan är designad så att den följer kroppen.
- Den ger extra bra stabilitet och stöd för den brukare som sitter länge i sin stol.
- Anpassad till den aktuella användaren redan vid
- leveransen - ingen anpassning och inställning behövs.
- Skumegenskaperna är anpassade till dynstorleken - och därmed till brukarens vikt.
- Dynan har en friktionsduk kombinerat med kardborre på undersidan. Detta gör den kompatibel med alla rullstolar på marknaden.



Sittbredd
35-50 cm



Sittdjup
35-50 cm



Dynhöjd
6 cm



3D Pad komplett	
Storlek (BxD)	Nr.
35x35	197301
40x40	197302
40x45	197303
43x40	197304
43x45	197305
45x40	197306
45x45	197307
45x50	197308
50x45	197309
50x50	197310
55x45	197311
55x50	197312

VITAL BASE[®]

BONDI COXIT



- För brukare med höftproblem
- För brukare som sparkar sig fram
- Dokumenterade tryckfördelning och stabiliserande egenskaper



Sittbredd
35-60 cm



Sittdjup
40-55 cm

Pad komplett			
Storlek (BxD)	Nr.	Storlek (BxD)	Nr.
35x40 R	151627	43x45 R	151611
35x40 L	151628	43x45 L	151612
35x45 R	151629	43x50 R	151613
35x45 L	151630	43x50 L	151614
35x50 R	151631	45x45 R	151615
35x50 L	151632	45x45 L	151616
38x45 R	151601	45x50 R	151617
38x45 L	151602	45x50 L	151618
38x50 R	151603	50x45 R	151619
38x50 L	151604	50x45 L	151620
40x40 R	151605	50x50 R	151621
40x40 L	151606	50x50 L	151622
40x45 R	151607	55x55 R	151623
40x45 L	151608	55x55 L	151624
40x50 R	151609	60x55 R	151625
40x50 L	151610	60x55 L	151626





- Hygienöverdrag Easy Care
- Passar till alla typer av sittdynor
- Bevarar dynans tryckfördelande och ventilerande egenskaper
- Alltid klar att använda!



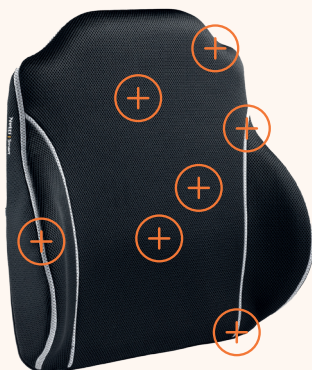
Sittbredd
25-60 cm



Sittdjup
30-55 cm

Storlek (BxD)	Nr.	Storlek (BxD)	Nr.
25x30	3463	43x45	3470
30x35	3462	43x50	3471
35x40	3479	45x45	3481
35x45	3484	45x50	3485
35x50	3473	45x55	3491
38x40	3465	50x45	3482
38x45	3466	50x50	3486
38x50	3467	50x55	3492
40x40	3477	55x50	3487
40x45	3480	60x50	3498
40x50	3483	60x55	3488

EGENSKAPER HOS NETTI RYGGDYNOR



- ⊕ Mjukt skum för att säkerställa korrekt tryckfördelning.
- ⊕ 10, 12, 17 cm sidostöd - beroende på typ av dyna.
- ⊕ Ergonomiskt utformade och noggrant placerade svankstöd för ökad stabilitet av huvud och överkropp.
- ⊕ Den unika designen ger rörelsefrihet axlarna.
- ⊕ Fri rörlighet för armarna på grund av låga sidostöd.
- ⊕ Ventilerande 3D
- ⊕ Gott om utrymme för höfterna för att säkerställa en stabil sittställning.



På baksidan finns två flikar med kardborrestänging dessa håller fast dynan så att den inte ändrar läge. Stolen ser snygg ut även bakifrån. Integrerad förvaringsväska. Den undre fliken kan fällas ner för att täcka glipan mellan rygg- och sittdyna.



På baksidan av ryggstödet finns ett mätsystem med sex halvmånar. Detta gör att dynan kan placeras korrekt och enkelt av en medhjälpare när dynan t.ex. tagits bort för tvätt.

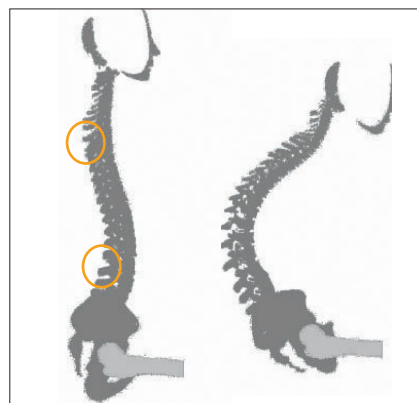


Netti Smart, Netti Stabil och Netti Super Stabil fins i 60 cm höjd. Ett 60 cm överdrag kan beställas åt en standard 50 cm ryggdyna. Detta förenklar för återanvändning. Observera att detta beställs/ används i kombination med ryggförlängare.

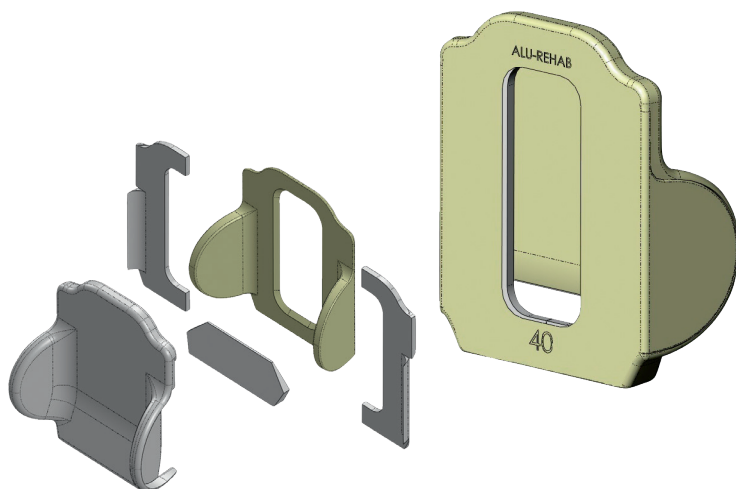
Netti[®] Kyphotic



- Till brukare med kyfos och krum rygghög
- Ger stöd längs med hela ryggen
- Ger plats åt ryggraden



- + Ergonomisk design, gjord för att följa kyfosens kurvatur. Dynans mittedel har en utskuren sektion för att ge maximal tryckavlastning åt ryggens kurvatur.
- + Låga lateralstöd med ventilerande 3D-tyg. De låga stöden ger komfort och frihet för axlar och armar.
- + Basen på ryggdynan är utskuren så att den hamnar i rätt linje med sittdynan.
- + Unik design skapar frihet och utrymme för axlarna att röra sig
- + Flera lager av skum (PU) i kärnan med tryckavlastande egenskaper. MARS tyg med enastående ventilerande och elastiska egenskaper. Elastiskt tyg skapar möjligheten för brukaren att sjunka in i dynan och få en bra tryckavlastning.
- + Designad för att ge stöd åt nedre delen av ryggradens kurvatur.

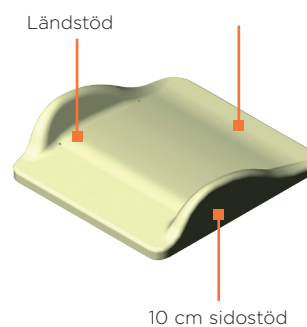


Storlek (BxD)	Pad komplett		Extra skydd	
	Nr.	Storlek (BxD)	Nr.	
35 cm	206301	35 cm	206201	
40 cm	206302	40 cm	206202	
45 cm	206303	45 cm	206203	
50 cm	206304	50 cm	206204	

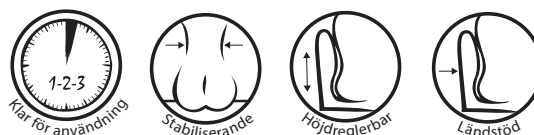
Netti® Uno Back



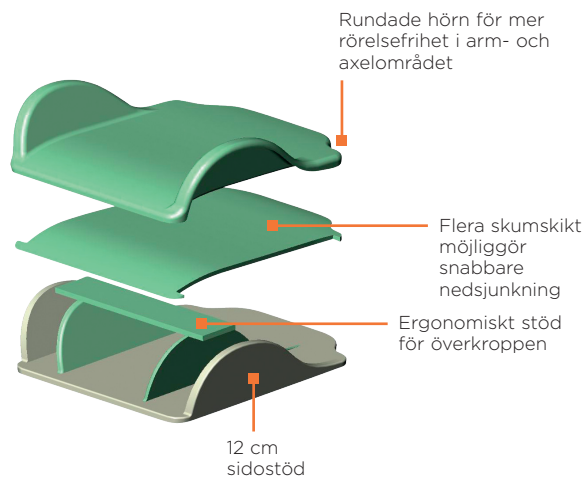
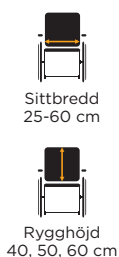
- Kan användas direkt!
- Bra och stadig ryggdyna med ländstöd
- 10 cm sidostöd
- Individuell höjd kan ställas in steglöst
- Ryggstödshöjd 50 cm
- Andningsaktivt 3D- eller lättskött Easy Care-överdrag



Storlek (BxD)	3D		EASYCARE	
	Pad komplett Nr.	Extra skydd Nr.	Pad komplett Nr.	Extra skydd Nr.
35x50	344701	344801	344901	345001
40x50	344702	344802	344902	345002
45x50	344703	344803	344903	345003
50x50	344704	344804	344904	345004
55x50	344705	344805	344905	345005
60x50	344706	344806	344906	345005

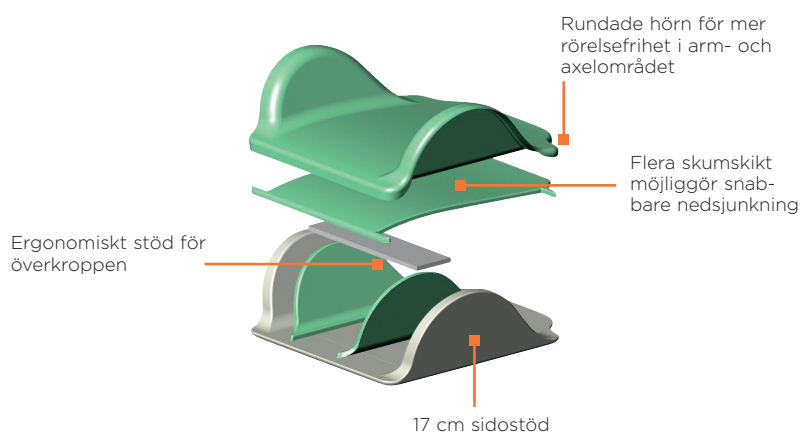
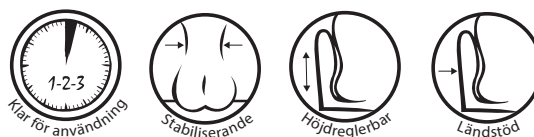


- Kan användas direkt!
- För brukare som behöver hög komfort
- Flera skumskikt för mer komfort
- Ergonomiskt ländstöd
- 12 cm sidostöd
- Individuell höjd kan ställas in steglöst
- Ryggstödshöjd 50 cm eller 60 cm
- Ryggstödshöjd 40 cm för Netti mini (finns i svart och svart/röd)
- Gott om plats för ryggen
- Andningsaktivt 3D- eller lättskött Easy Care-överdrag

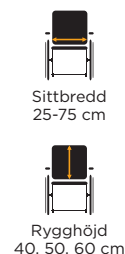


Storlek (BxD)	3D		EASYCARE	
	Pad komplett	Extra skydd	Pad komplett	Extra skydd
Nr.	Nr.	Nr.	Nr.	Nr.
25x40 colour	355301	355201	-	-
30x40 colour	355302	355202	-	-
35x40 colour	355303	355203	-	-
25x40	357301	357201	-	-
30x40	357302	357202	-	-
35x40	357303	357203	-	-
35x50	357304	357204	358304	358204
38x50	357305	357205	358305	358205
40x50	357306	357206	358306	358206
43x50	357307	357207	358307	358207
45x50	357308	357208	358308	358208
50x50	357309	357209	358309	358209
55x50	357310	357210	358310	358210
60x50	357311	357211	358311	358211
35x60	357320	357220	358320	358220
38x60	357321	357221	358321	358221
40x60	357322	357222	358322	358222
43x60	357323	357223	358323	358223
45x60	357324	357224	358324	358224
50x60	357325	357225	358325	358225
55x60	357326	357226	358326	358226
60x60	357327	357227	358327	358227

Netti® Stabil

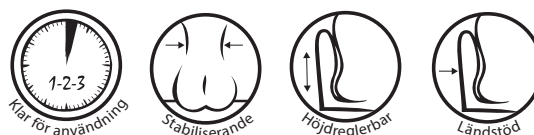


- Goda individuella anpassningsmöjligheter
- För mer komfort och välbefinnande
- Flera skumskikt möjliggör snabbare insjunkning
- Bra ländstöd.
- 17 cm förstärkt sidostöd för mer stabilitet
- Kan kombineras bra med sidostöd
- Individuell höjd kan ställas in steglöst
- Ryggstödshöjd 50 cm eller 60 cm
- Ryggstödshöjd 40 cm för Netti mini (finns i svart och svart/röd)
- Andningsaktivt 3D- eller lättskött Easy Care-överdrag

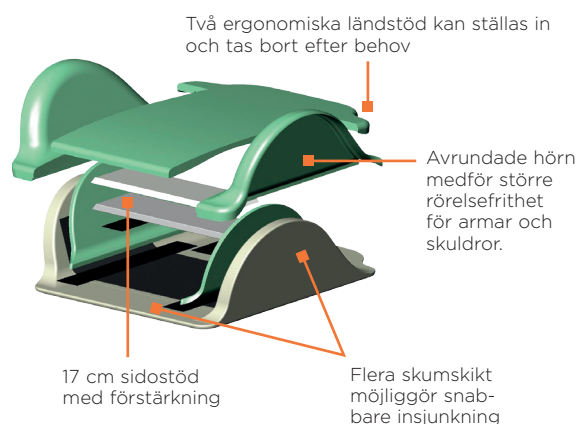


Storlek (BxD)	3D		EASYCARE	
	Pad komplett Nr.	Extra skydd Nr.	Pad komplett Nr.	Extra skydd Nr.
25x40 colour	365301	365201	-	-
30x40 colour	365302	365202	-	-
35x40 colour	365303	365203	-	-
25x40	367301	367201	-	-
30x40	367302	367202	-	-
35x40	367303	367203	-	-
35x50	367304	367204	368304	368204
38x50	367305	367205	368305	368205
40x50	367306	367206	368306	368206
43x50	367307	367207	368307	368207
45x50	367308	367208	368308	368208
50x50	367309	367209	368309	368209
55x50	367310	367210	368310	368210
60x50	367311	367211	368311	368211
65x50	367312	367212	-	-
70x50	367313	367213	-	-
75x50	367314	367214	-	-
35x60	367320	367220	368320	368220
38x60	367321	367221	368321	368221
40x60	367322	367222	368322	368222
43x60	367323	367223	368323	368223
45x60	367324	367224	368324	368224
50x60	367325	367225	368325	368225
55x60	367326	367226	368326	368226
60x60	367327	367227	368327	368227
65x60	367328	367228	-	-
70x60	367329	367229	-	-
75x60	367330	367230	-	-

Netti® Super Stabil



- Kan användas direkt!
- För mer komfort och stabilitet
- Flera skumskikt – snabbare insjunkning
- 17 cm sidostöd för mer stabilitet
- Kan kombineras bra med sidostöd
- Individuell höjd kan ställas in steglöst
- Ryggstödshöjd 50 eller 60 cm
- Levereras med två kuddar för inställningen av ländstöd och sidostöd samt för anpassning till lättare skolios
- Andningsaktivt 3D- eller lättskött Easy Care-överdrag



Storlek (BxD)	3D		EASYCARE	
	Pad komplett Nr.	Extra skydd Nr.	Pad komplett Nr.	Extra skydd Nr.
35x50 cm	377301	377201	378301	378201
38x50 cm	377302	377202	378302	378202
40x50 cm	377303	377203	378303	378203
43x50 cm	377304	377204	378304	378204
45x50 cm	377305	377205	378305	378205
50x50 cm	377306	377206	378306	378206
55x50 cm	377307	377207	378307	378207
60x50 cm	377308	377208	378308	378208
65x50 cm	377309	377209	378309	378209
70x50 cm	377310	377210	378310	378210
75x50 cm	377311	377211	378311	378211
35x60 cm	377320	377220	378320	378220
38x60 cm	377321	377221	378321	378221
40x60 cm	377322	377222	378322	378222
43x60 cm	377323	377223	378323	378223
45x60 cm	377324	377224	378324	378224
50x60 cm	377325	377225	378325	378225
55x60 cm	377326	377226	378326	378226
60x60 cm	377327	377227	378327	378227
65x60 cm	377328	377228	378328	378228
70x60 cm	377329	377229	378329	378229
75x60 cm	377330	377230	378330	378230



Courroie lombaire réglables en hauteur. Disposées verticalement, elles déchargent les appuis au niveau des épines (Cyphose)



Netti Seating System
video

NORSK DESIGN AV KOMFORT

Netti rullstolar är flexibla - tillverkade på modulprincipen och med så många alternativ, att det finns en bra lösning för alla. Det krävs en god designförmåga samt stor kunskap om sjukdomar och funktionsnedsättningar för att konstruera komfort rullstolar. Därför utvecklar vi alla rullstolar och tillbehör i nära samarbete med experter och användare. Vårt mål är att förbättra livet för den enskilde användaren. Detta är vårt bidrag till ökad livsglädje!

2016-01/8

Netti[®]
BY ALU REHAB

Alu Rehab ApS
Kløftehøj 8
DK-8680 Ry
info@My-Netti.com
T: +45 87 88 73 00
F: +45 87 88 73 19

Hägervägen 6
291 43 Kristianstad

T: 08 6500037
F: 08 6500047

My-Netti.se