

8

7

6

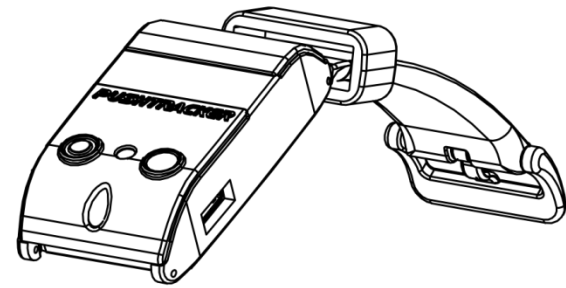
5

4

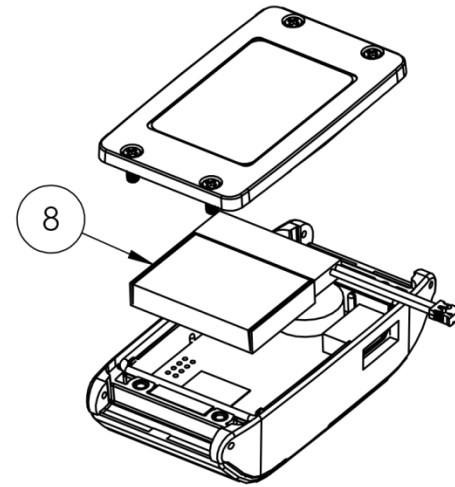
3

2

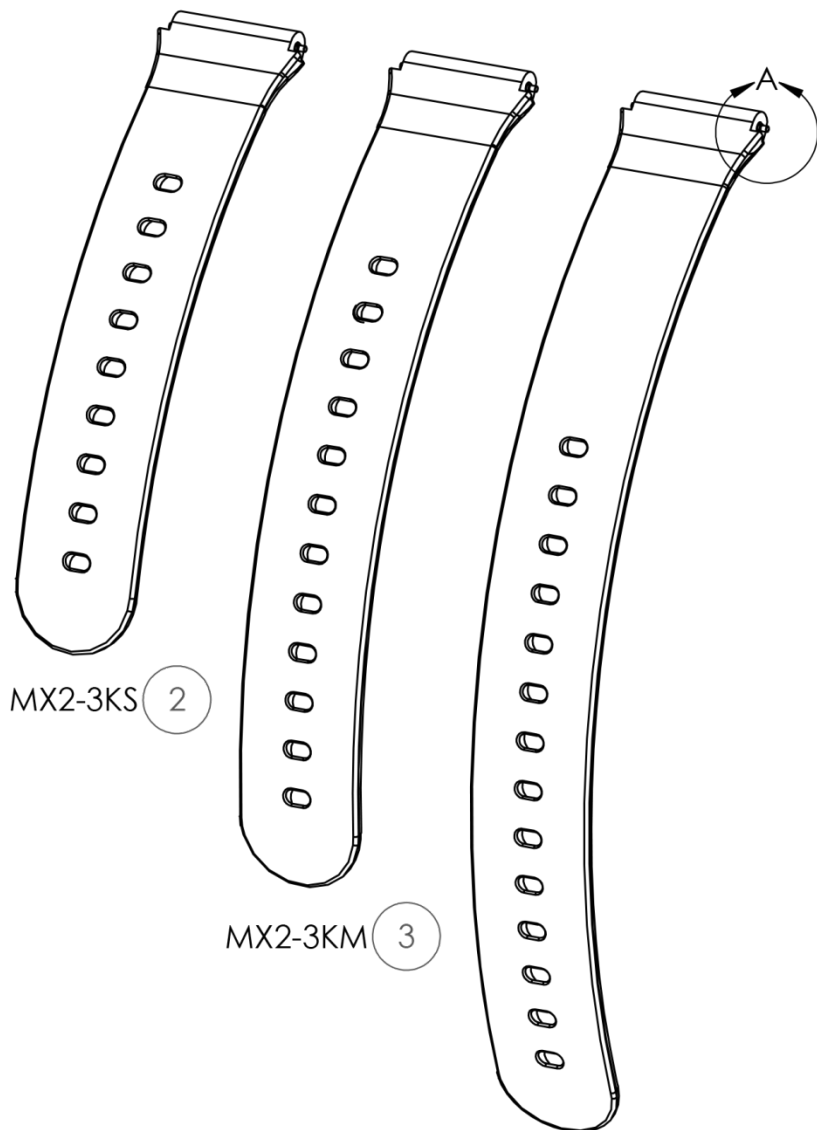
1



MX2-3KP 1



PT1-900 6

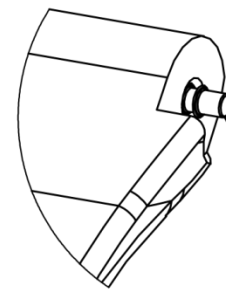


MX2-3KS 2

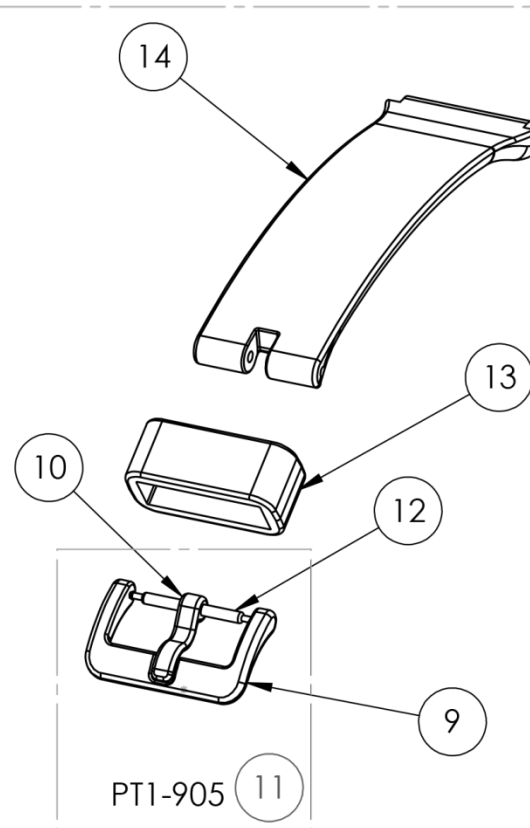
MX2-3KM 3

MX2-3KL 4

MX2-33K 5

DETALJ A
SKALA 4 : 1

ARTIKELNR 12] PT1-906 FJÄDERSTIFT
INKLUSIVE:
ARTIKELNR 2] MX2-3KS
ARTIKELNR 3] MX2-3KM
ARTIKELNR 4] MX2-3KL
ARTIKELNR 7] PT1-901



PT1-905 11

PT1-901 7

OBSERVERA:

ANDRA ARTIKLAR
PÅ RITNINGEN UTAN
RESERVDELNUMMER
KAN BESTÄLLAS
MED HJÄLP AV
MX2-MISC

PROPRIETÄRT OCH KONFIDENTIELLT

INFORMATION I DEN HÄR RITNINGEN ÄR
MAX MOBILITYS EGENDOM. REPRODUKTION
AV DELAR AV ELLER HELA RITNINGEN ÄR
FÖRBJUDEN UTAN SKRIFTLIGT TILLSTÅND
FRÅN MAX MOBILITY.

ARTIKELNR	DELNUMMER	BESKRIVNING
1	MX2-3KP	PUSHTRACKER (REM MED MINUS-STORLEK/SVART) [ARTIKEL 6 + 7]
2	MX2-3KS	PUSHTRACKER REM (LITEN/SVART)
3	MX2-3KM	PUSHTRACKER REM (MELLAN/SVART)
4	MX2-3KL	PUSHTRACKER REM (STOR/SVART)
5	MX2-33K	(3) PUSHTRACKER REMMAR (TRE STORLEKAR/SVARTA)
6	PT1-900	PUSHTRACKER MODUL (SVART)
7	PT1-901	PUSHTRACKER SPÄNNBAND SATS (METALLIC/SVART)
8	PT1-902	PUSHTRACKER BATTERI
9	PT1-903	PUSHTRACKER LÅSSPÄNNE (METALLIC)
10	PT1-904	PUSHTRACKER LÅSTUNGA (METALLIC)
11	PT1-905	PUSHTRACKER LÅS SATS (METALLIC)
12	PT1-906	PUSHTRACKER FJÄDERSTIFT
13	PT1-908	PUSHTRACKER REMHÅLLARE (SVART)
14	PT1-909	PUSHTRACKER SPÄNNBAND (SVART)
-	MX2-3SK	PUSHTRACKER (LITEN/SVART) [ARTIKEL 1 + 2]
-	MX2-3MK	PUSHTRACKER (MELLAN/SVART) [ARTIKEL 1 + 3]
-	MX2-3LK	PUSHTRACKER (STOR/SVART) [ARTIKEL 1 + 4]

ÄNDRINGAR			
REV.	BESKRIVNING	DATUM	GODKÄND
A	GODKÄND FÖR PRODUKTION	02/20/18	KJS
OM INGET ANNAT ANGES:			
MÄTTEN ÄR I TUM-TOLERANSER: BRÄK ±1/16" VINKEL: MACH 1 BÖJNING ±1° TVÅ DECIMALER ±,01 TRE DECIMALER ±,001 FYRA DECIMALER ±,0005	RITAD GRANSKAD	KJS BPH	02/20/18 02/20/18
MATERIAL EJ TILLGÄNGLIG		KOMMENTARER:	
YTSKIKT EJ TILLGÄNGLIG			
FÄRG EJ TILLGÄNGLIG			
SKALA INTE OM RITNINGEN			
TITEL: PUSHTRACKER RESERVDELAR SPRÄNGSKISS		www.max-mobility.com	
STORLEK B	DWG. NR PT1SD-RPD	REV A	
SKALA: 1:1	VIKT:	BLAD 1 AV 1	

8

7

6

5

4

3

2

1