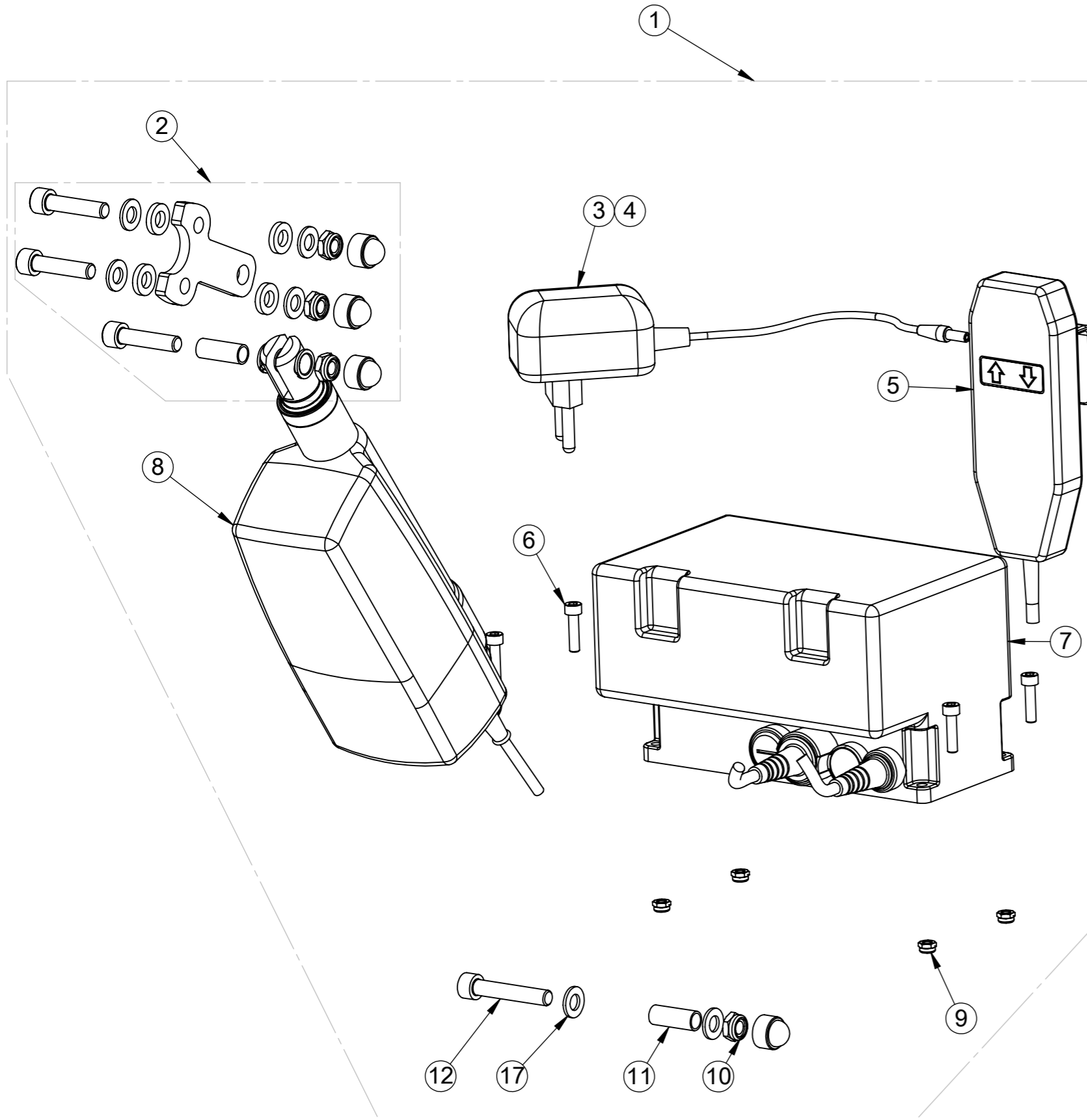


Reservdelslista (spare part list) Flipper Pro

Elpaket (Electric kit)	1
Eltilt (Electric tilt)	2
Gaskolvspaket (Gas spring kit)	3
Gaskolvstilt (Gas spring tilt)	4
Körbygel (Pushbar)	5
Körbåge chassi (Driving bow chassie)	6
Körbåge stor (Driving bow large)	7
Länkhjul (Caster)	8
Fotstöd (Footrest)	9
Fotstöd delat (Footrest divided)	10

FLIPPER PRO RESERVDELSLISTA/SPARE PARTS LIST ELPAKET/ELECTRIC KIT



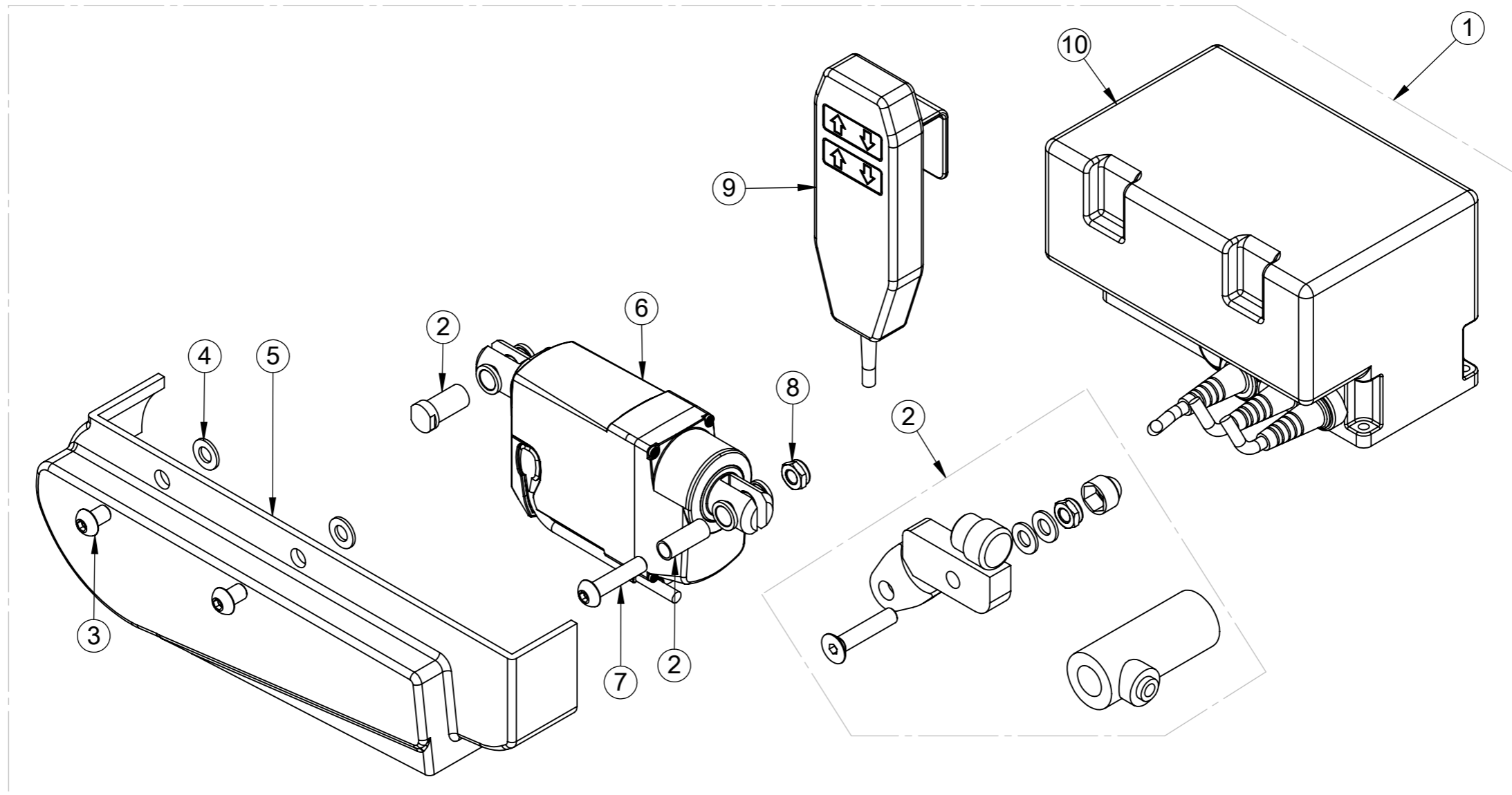
Pos	Artikelnummer	Benämning
1	844020	Ombyggnadssats EI - Zitzi Frames
2	844041	Beslag över, elställdon (upp/ner)
3	84113	Laddare - Flipper/Snapper
4	84114	Laddare UK - Flipper
5	843132	Handkontroll Flipper 1 kanal
6	126520	Skruv Insex M5x20, Standard
7	843133	Styrbox / Batteri, 1 kanal, kpl. - Flipper
8	843130	Ställdon- Flipper
9	132005	Låsmutter M5
10	132008	Låsmutter M8
11	844238	Hylsa M8x10x26 Infästning ställdon - Flipper
12	141816	Bricka M8
13	129846	Skruv M8x45, låg skalle, svart

Detail	Article number	Description
1	844020	Reconstruction, Zitzi Frames Electric HI
2	844041	Bracket Upper Electric - Flipper Pro
3	84113	Charger - Flipper/Snapper
4	84114	Charger UK, Flipper
5	843132	Hand control, 1 channel, Flipper
6	126520	Hex Socket Head Screw M5x20
7	843133	Control unit/Battery, 1 channel, cpl.
8	843130	Actuator, Flipper
9	132005	Torque Nut M5
10	132008	Torque Nut M8
11	844238	Sleeve M8x10x26 (Attachment Actuator)
12	141816	Washer M8
13	129846	Hex Socket Low Head Screw M8x45, Black

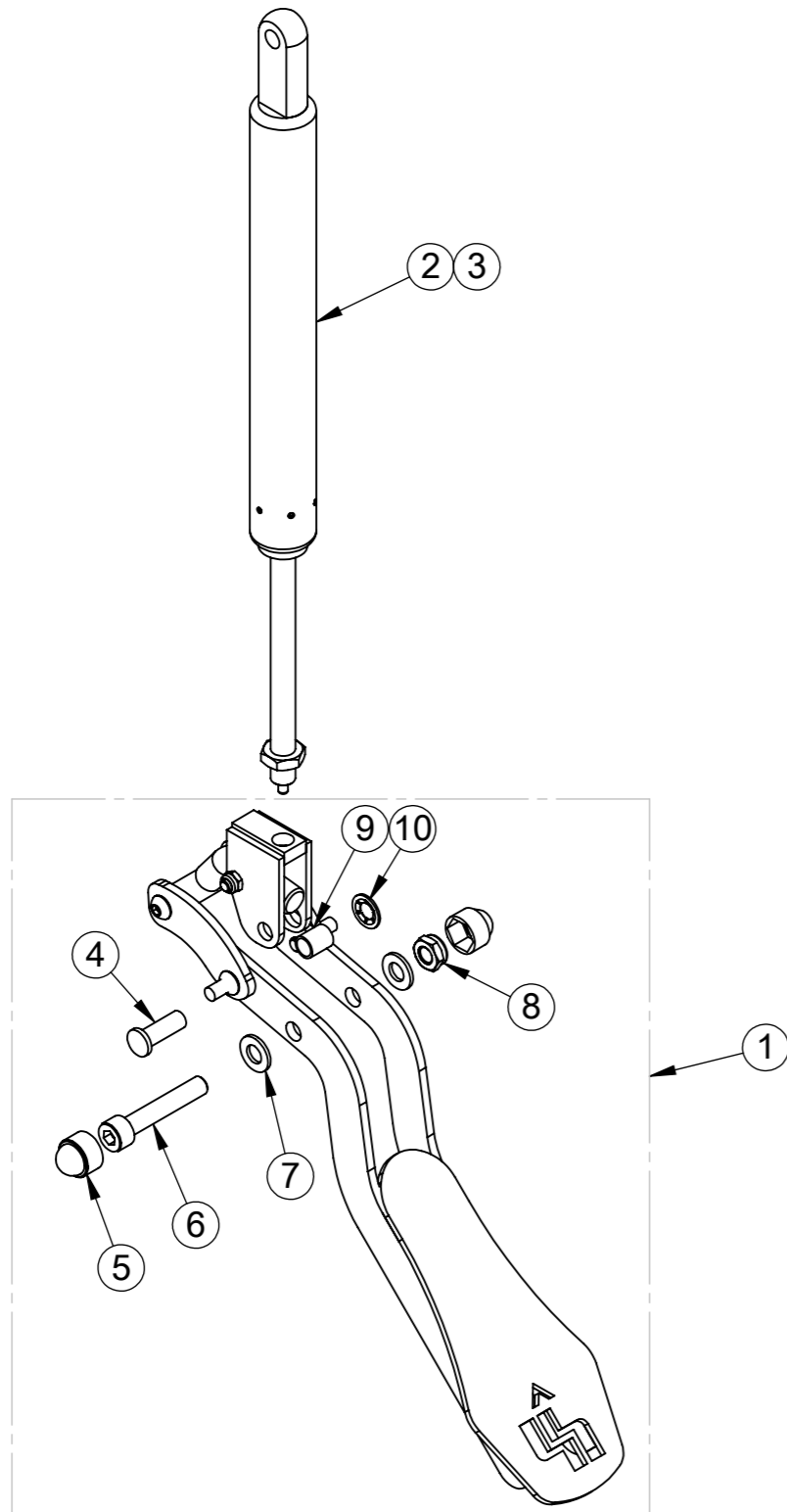
FLIPPER PRO RESERVDELSLISTA/SPARE PARTS LIST ELTILT/ELECTRIC TILT

Pos	Artikelnummer	Benämning
1	844022	Ombyggnadssats Eltilt - Zitzi Frames
2	844026	Kitsats beslag El-tilt - Flipper Pro / Flex
3	129813	Skruv Insex M8x12, Kullrig, Svart
4	141817	Bricka M8, Svart
5	844027	Täckkåpa el-kolvstilt - Flipper Pro / Flex
6	843138	Ställdon tilt - Flipper Pro / Flex
7	129819	Skruv Insex M8x35, kullrig
8	132008	Låsmutter M8
9	843136	Handkontroll Flipper 2 kanal
10	843134	Styrbox / Batteri, 2 kanaler, kpl. - Flipper

Detail	Article number	Description
1	844022	Conversion kit el.tilt, Zitzi Frames
2	844026	MH El Tilt, Flipper Pro / Flex
3	129813	Hex Socket Button Head Screw M8x12, Black
4	141817	Washer M8, Black
5	844027	Plastic cover, actuator - Flipper Pro / Flex
6	843138	Actuator, tilt - Flipper Pro / Flex
7	129819	Hex Socket Button Head Screw M8x35, black
8	132008	Torque Nut M8
9	843136	Hand control, 2 channels, Flipper
10	843134	Control unit/Battery, 2 channels, cpl.



FLIPPER PRO RESERVDELSLISTA/SPARE PARTS LIST GASKOLVPAKET/GAS SPRING KIT



Pos	Artikelnummer	Benämning
1	844045	Fotpedal (HI-LO) Flipper Pro
2	915008	Gaskolv 380mm - 800N (Flipper Pro)
3	915009	Gaskolv 380mm - 1200N (Flipper Pro)
4	844236	Infästningsbult 8x22mm fotpedal. - Flipper Pro Flex
5	133108	Mutterskydd M8
6	126860	Skruv Insex M8x45, Standard
7	141816	Bricka M8
8	132008	Låsmutter M8
9	844237	Hylsa M8x10x12mm fotpedal. - Flipper Pro Flex
10	141717	Bricka, Starlock ϕ 8

Detail	Article number	Description
1	844045	Pedal (HI-LO), Flipper Pro
2	915008	Gasspring 380mm - 800Nm(std) - Flipper Pro
3	915009	Gas spring 380mm - 1200Nm - Flipper Pro
4	844236	Attachment bolt 8x22mm pedal. - Flipper Pro Flex
5	133108	Nut Cap M8
6	126860	Hex Socket Head Screw M8x45
7	141816	Washer M8
8	132008	Torque Nut M8
9	844237	Sleeve M8x10x12mm pedal. - Flipper Pro Flex
10	141717	Washer, Starlock ϕ 8

För beställning av äldre modell av tilt med tilthandtag:

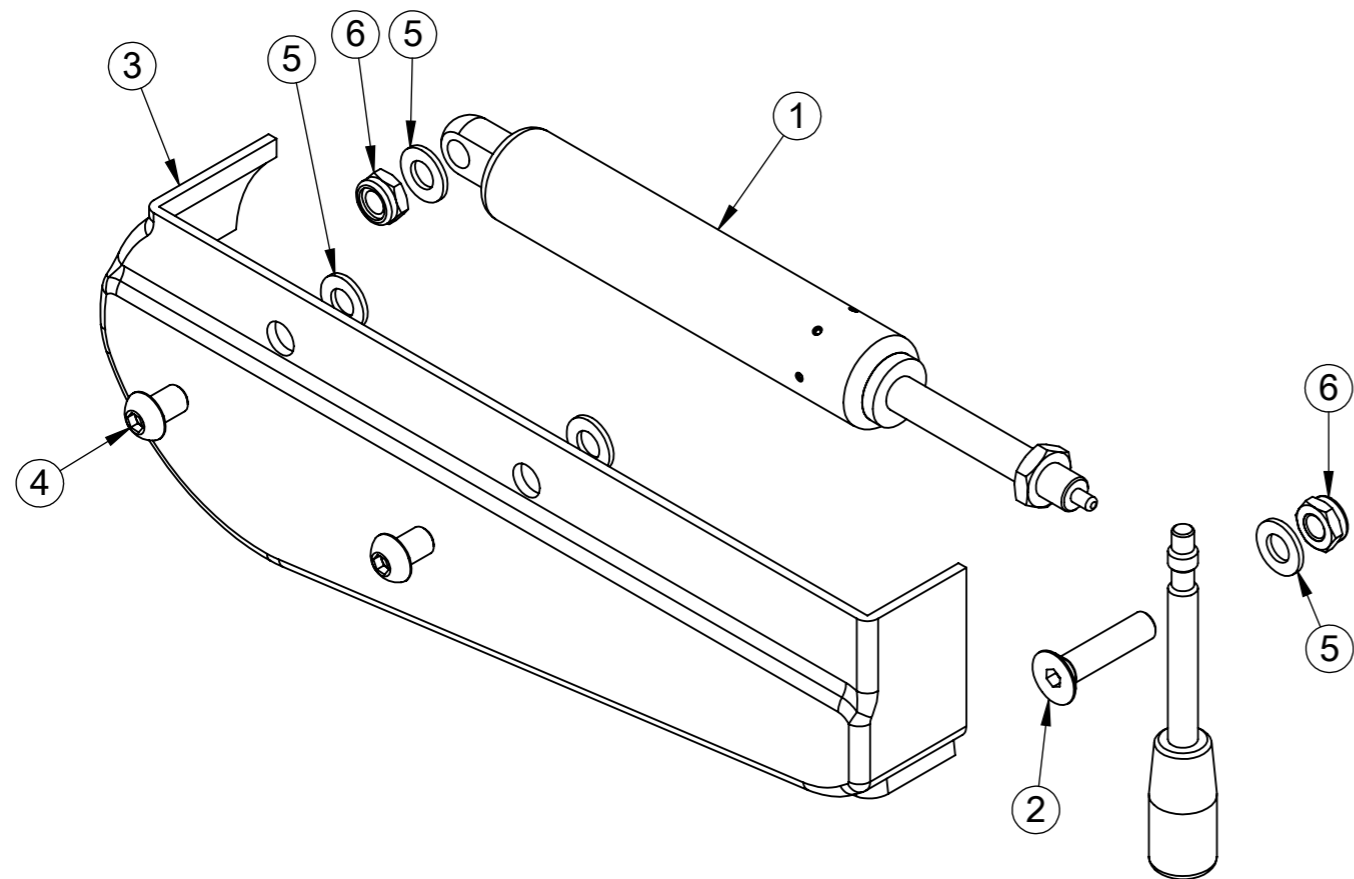
915080	Gaskolv 380mm - 600N (Flipper Pro gaffelmodell)
915081	Gaskolv 380mm - 800N (Flipper Pro gaffelmodell)
915082	Gaskolv 380mm - 1200N (Flipper Pro gaffelmodell)

For order of obsolete tilt model with tilthandle

915080	Gas spring 380mm - 600N
915081	Gas spring 380mm - 800N
915082	Gas spring 380mm - 1200N

FLIPPER PRO RESERVDELSLISTA/SPARE PARTS LIST GASKOLVTILT/GAS SPRING TILT

Pos	Artikelnummer	Benämning
1	915017	Gaskolv 226mm - 200N (tilt) - Flipper pro
2	127836	Skruv Insex M8x35, Försänkt, Svart
3	844025	Täckkåpa
4	129813	Skruv Insex M8x12, Kullrig, Svart
5	141817	Bricka M8, Svart
6	132008	Låsmutter M8



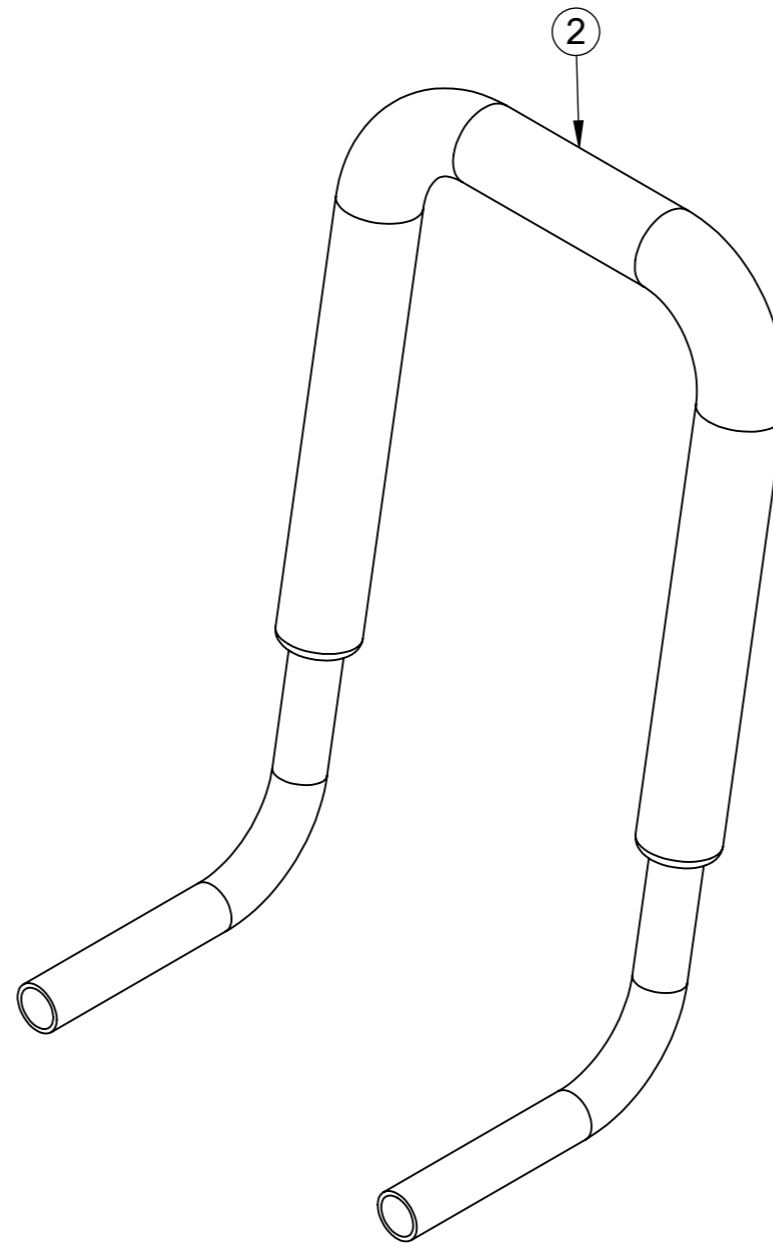
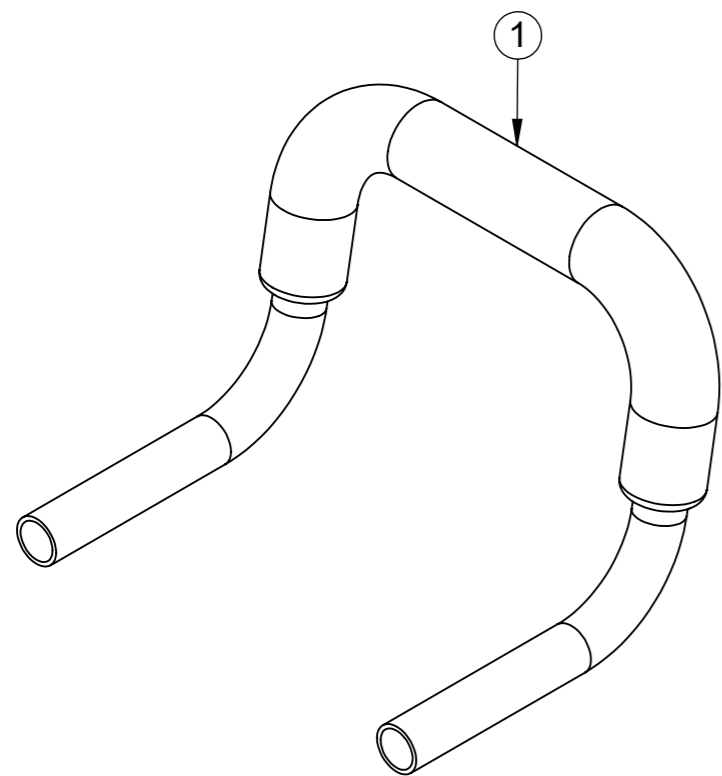
Detail	Article number	Description
1	915017	Gasspring 226mm - 200Nm (tilt)- Flipper pro
2	915025	Activation housing with lever
3	127836	Hex Socket CTSK Head Screw M8x35, Black
4	844025	Plastic cover, Flipper Pro gas spring
5	129813	Hex Socket Button Head Screw M8x12, Black
6	141817	Washer M8, Black
7	132008	Torque Nut M8

FLIPPER PRO RESERVDELSLISTA/SPARE PARTS LIST

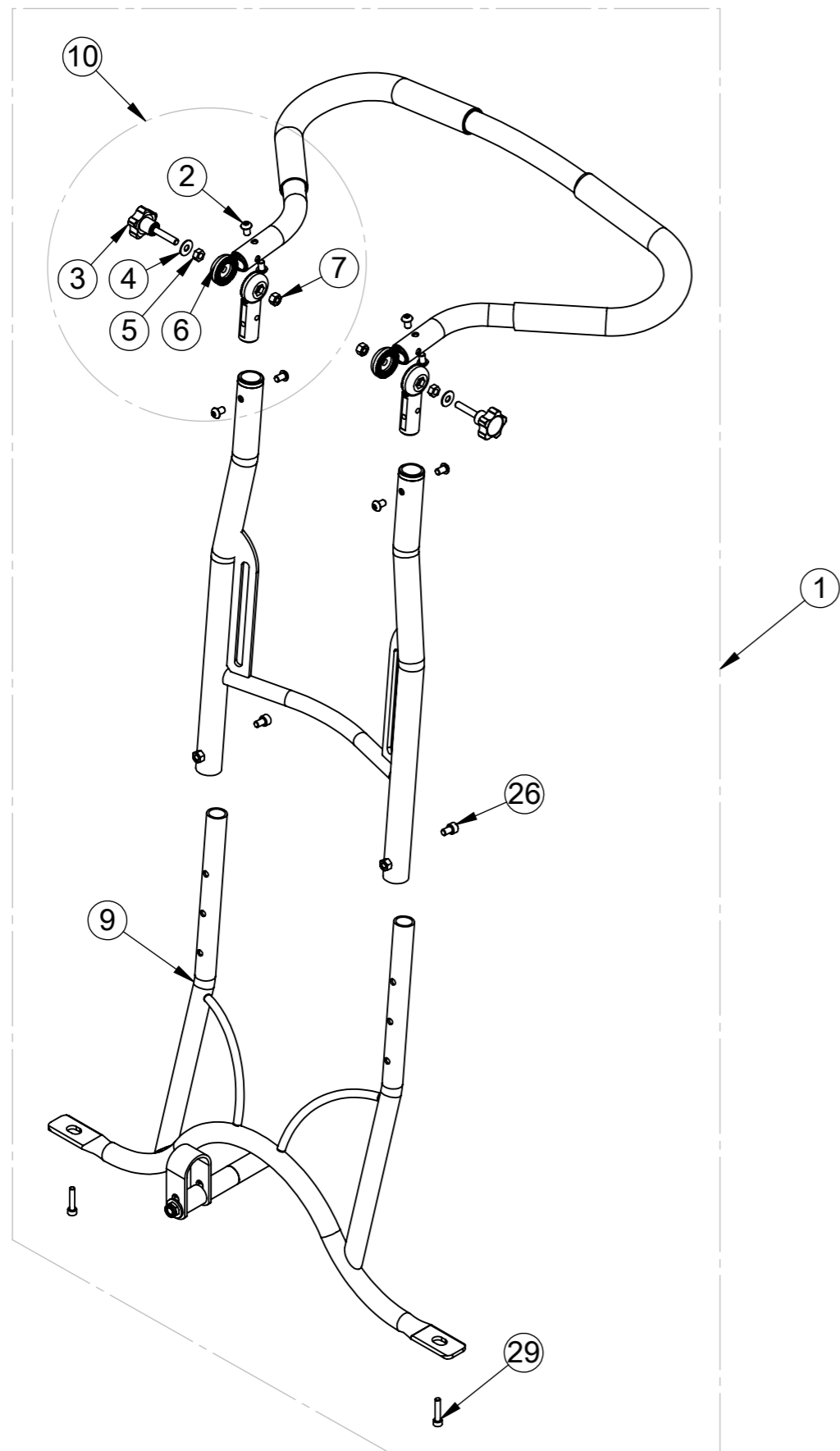
KÖRBYGEL STRL. 1-2/PUSHBAR SIZE 1-2

Pos	Artikelnummer	Benämning
1	844030	Körbygel stl. 1 (vid efterbeställning) - Flipper Pro
2	844031	Körbygel stl. 2 (vid efterbeställning) - Flipper Pro

Detail	Article number	Description
1	844030	Pushbar size 1 (OA), Flipper Pro
2	844031	Pushbar size 2 (OA), Flipper Pro



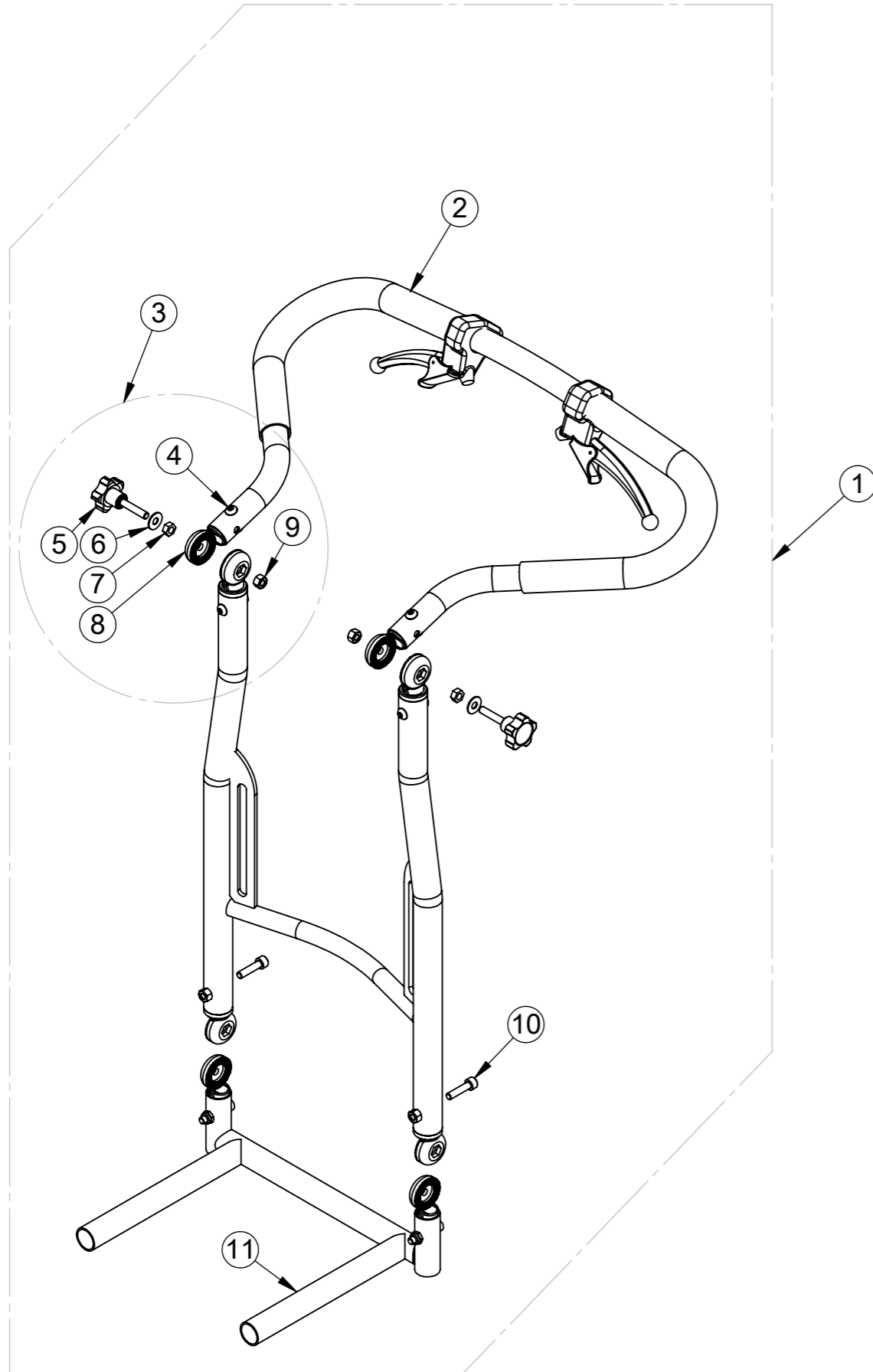
FLIPPER PRO RESERVDELSLISTA/SPARE PARTS LIST KÖRBÅGE (chassi)/DRIVING BOW (chassis)



Pos	Artikelnummer	Beskrivning
1	844012	Körbåge - Flipper pro (monteras på underrede)
2	387013	Polstring 270 mm - Seabass
3	112030	Ändavslut, rund, svart, dia 20 (Körbåge)
4	129610	Skruv Insex M6x10, Kullrig
5	162001	Rattvred M6x30
6	144433	Nitbricka M6x16x1
7	131016	Mutter M6, urborrad
8	213125	Taggled 2 (Rör), stora taggar
9	131006	Mutter M6
10	387076	Taggled set körbåge - Anatomic
11	126625	Skruv Insex M6x25
12	844035	Körbågsinfästning (monteras vid hjul)
13	126045	Skruv Insex M10x45, standard

Detail	Article number	Description
1	844012	Driving Bow Flipper Pro
2	387013	Cushion, 270 mm - Seabass Pro
3	112030	End cap, round, black 20 (driving bow)
4	129610	Hex Socket Button Head Screw M6x10
5	162001	Knob M6x30
6	144433	Washer M6x16x1
7	131016	Nut M6, drilled
8	213125	Cylindrical tube joint, 10 deg
9	131006	Nut M6
10	387076	Cog joint set drivingbow - Anatomic
11	126625	Hex Socket Head Screw M6x25
12	844035	Driving Bow MH un.wheel
13	126045	Hex socket head screw M10x45

FLIPPER PRO RESERVDELSLISTA/SPARE PARTS LIST KÖRBÅGE STOR/DRIVING BOW LARGE



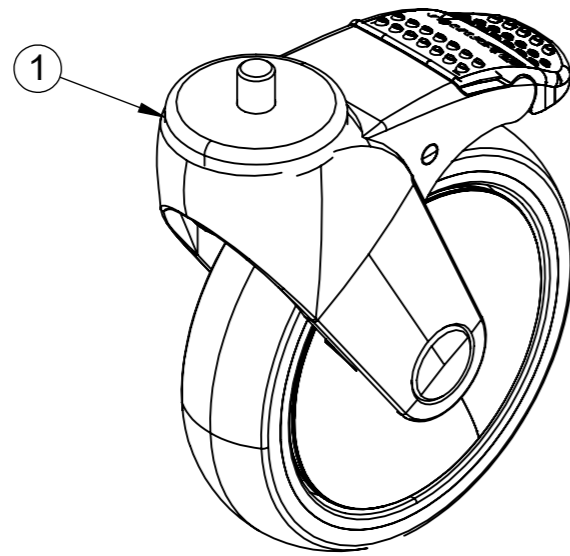
Pos	Artikelnummer	Benämning
1	844015	Körbåge Zitzi frames (monteras under sits)
2	387013	Polstring 270 mm - Seabass
3	387076	Taggled set körbåge - Anatomic
4	129610	Skruv Insex M6x10, kullrig
5	162001	Rattvred M6x30
6	144433	Nitbricka M6x16x1
7	131016	Mutter M6, Urborrad
8	213125	Taggled 2 (Rör), stora taggar
9	131006	Mutter M6
10	126625	Skruv Insex M6x25
11	844034	Körbågsinfästning (monteras under sits)

Detail	Article number	Description
1	844015	Driving bow Zitzy frames
2	387013	Cushsion, 270 mm - Seabass Pro
3	387076	Cog joint set drivingbow - Anatomic
4	129610	Hex Socket Button Head Screw M6x10
5	162001	Knob M6x30
6	144433	Washer M6x16x1
7	131016	Nut M6, drilled
8	213125	Cylindrical tube joint, 10 deg
9	131006	Nut M6
10	126625	Hex Socket Head Screw M6x25
11	844034	Driving bow un.seat

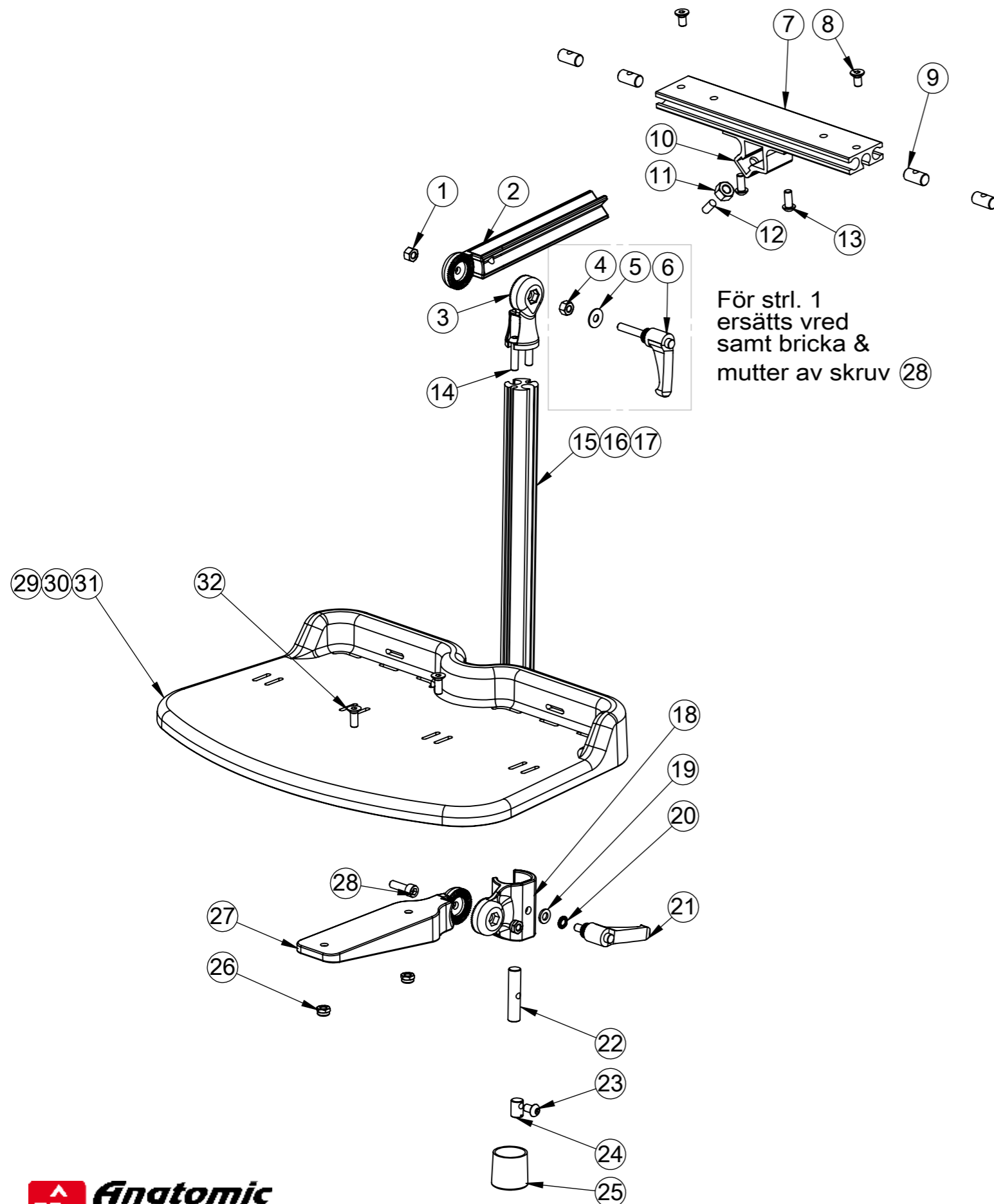
FLIPPER PRO RESERVDELSLISTA/SPARE PARTS LIST LÄNKHJUL/CASTER

Detalj	Artikelnummer	Beskrivning
1	212152	Hjul 125mm (blå broms)

Detail	Article number	Description
1	212152	Wheel 125mm (blue brake)

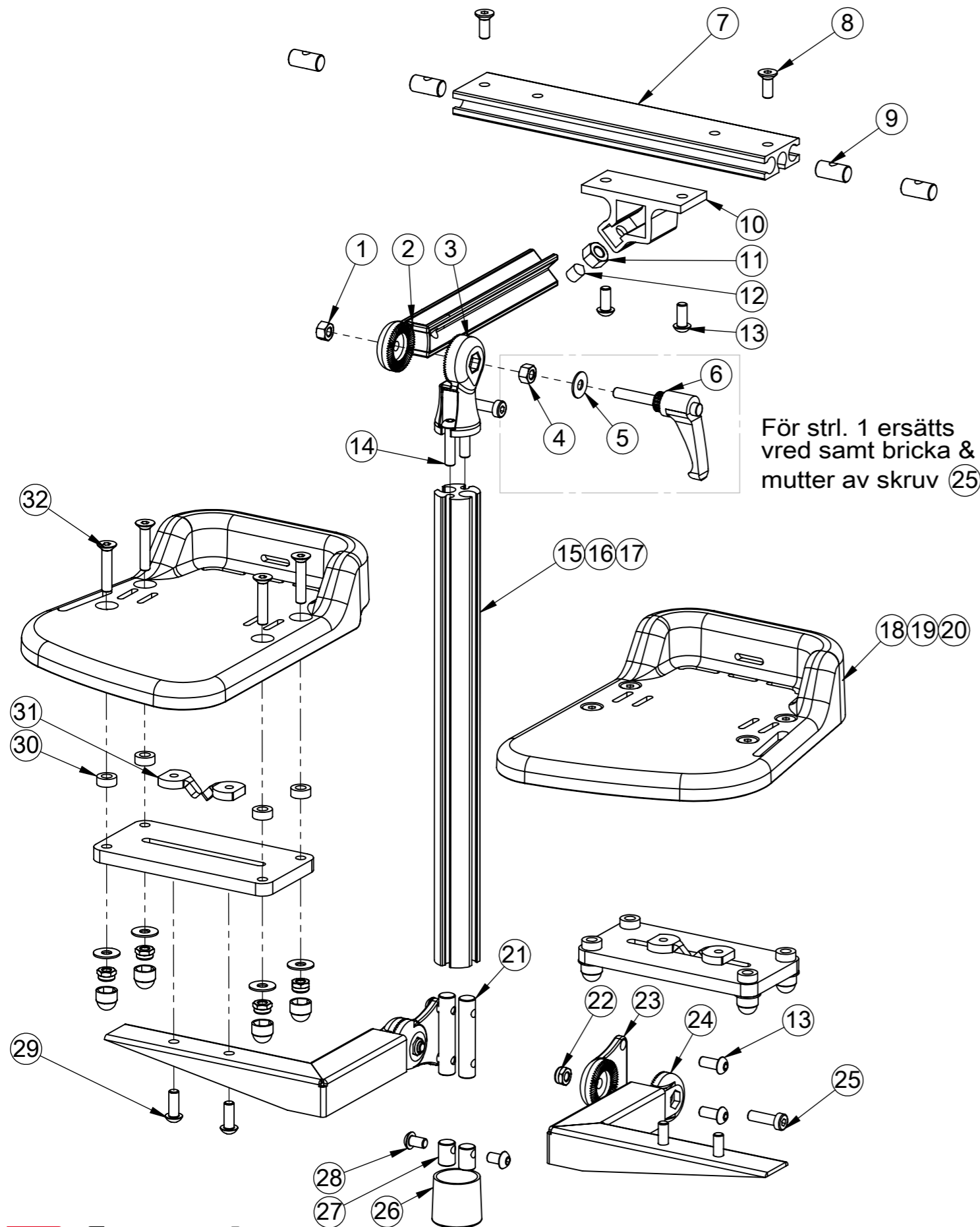


FLIPPER PRO RESERVDELSLISTA/SPARE PARTS LIST FOTSTÖD STRL. 1-3/ FOOTREST SIZE 1-3



Pos	Artikelnummer	Benämning
1	131006	Mutter M6
2	213135	Taggled 3 (Fyrkant 150mm lång)
3	213110	Taggled 1 (Fotstödsadapter)
4	131016	Mutter M6, urborrad
5	144433	Nitbricka 6*16*1
6	159530	Spak vred M6*30 (arm 44 mm)
7	844250	Profil fotstödsfäste Flipper pro/ Flipper pro flex
8	127626	Skruv insex M6x16, försänkt, svart
9	135006	Sargsprint enkel M6, 20mm
10	153295	Fotstödsfäste profil
11	131008	Mutter M8
12	130812	Stoppskruv insex M8x12
13	166614	Skruv insex M6x14, kullrig, svart, belagd
14	129620	Skruv - Insex, kullrig M6*20
15	285371	Fotstödsprofil 25cm svart - Zitzi Pro
16	285372	Fotstödsprofil 30cm svart - Zitzi Pro
17	285373	Fotstödsprofil 35cm svart - Zitzi Pro
18	213170	Taggled 8 (Rundprofil)
19	141622	Bricka Tjock M6/12x3mm
20	141625	Bricka Schnorr M6/12
21	159515	Spak vred M6*16 (arm 44 mm)
22	135007	Sargsprint M6 45mm, Enkel M6
23	129610	Skruv - Insex, kullrig M6*10
24	135005	Sargsprint M6 14mm, Enkel M6
25	145002	Ändavslut fotstödsprofil (rund)
26	132006	Låsmutter M6
27	152291	Fotstödsbeslag, fast - Zitzi
28	129656	Skruv - Låg Insex, M6*20
29	990001	Fotstödsplatta hel, stl. 1
30	990002	Fotstödsplatta hel, stl. 2
31	990003	Fotstödsplatta hel, stl. 3
32	127616	Skruv - Insex, försänkt M6*16

FLIPPER PRO RESERVDELSLISTA/SPARE PARTS LIST FOTSTÖD DELAT STRL. 1-3/FOOTREST DIVIDED SIZE 1-3



Pos	Artikelnummer	Benämning
1	131006	Mutter M6
2	213135	Taggled 3 (Fyrkant 150mm lång)
3	213110	Taggled 1 (Fotstödsadapter)
4	131016	Mutter M6, urborrad
5	144433	Nitbricka 6*16*1
6	159530	Spak vred M6*30 (arm 44 mm)
7	844250	Profil fotstödsfäste Flipper pro/Flipper pro flex
8	127626	Skruv insex M6x16, försänkt, svart
9	135006	Sargspring enkel M6, 20mm
10	153295	Fotstödsfäste profil
11	131008	Mutter M8
12	130812	Stoppskruv insex M8x12
13	166614	Skruv - Insex, kullrig Belagd M6*14
14	129620	Skruv - Insex, kullrig M6*20
15	285371	Fotstödsprofil 25cm svart - Zitzi Pro
16	285372	Fotstödsprofil 30cm svart - Zitzi Pro
17	285373	Fotstödsprofil 35cm svart - Zitzi Pro
18	990011	Fotstödsplatta delad, stl. 1
19	990012	Fotstödsplatta delad, stl. 2
20	990013	Fotstödsplatta delad, stl. 3
21	135008	Sargsprint M6 50mm, Dubbel M6
22	132006	Låsmutter M6
23	213150	Taggled 6 (Platt)
24	283116	Delade fotstödsbeslag Delfi (H+V+Plastdistansx2)
25	129656	Skruv - Låg Insex, M6*20
26	145002	Ändavslut fotstödsprofil (rund)
27	135005	Sargsprint M6 14mm, Enkel M6
28	129610	Skruv - Insex, kullrig M6*10
29	129616	Skruv - Insex, kullrig M6*16
30	111023	Distanser, plast 12*6*M6
31	152613	Spårmutter (503024)
32	127628	Skruv - Insex, försänkt M6*30, Svart