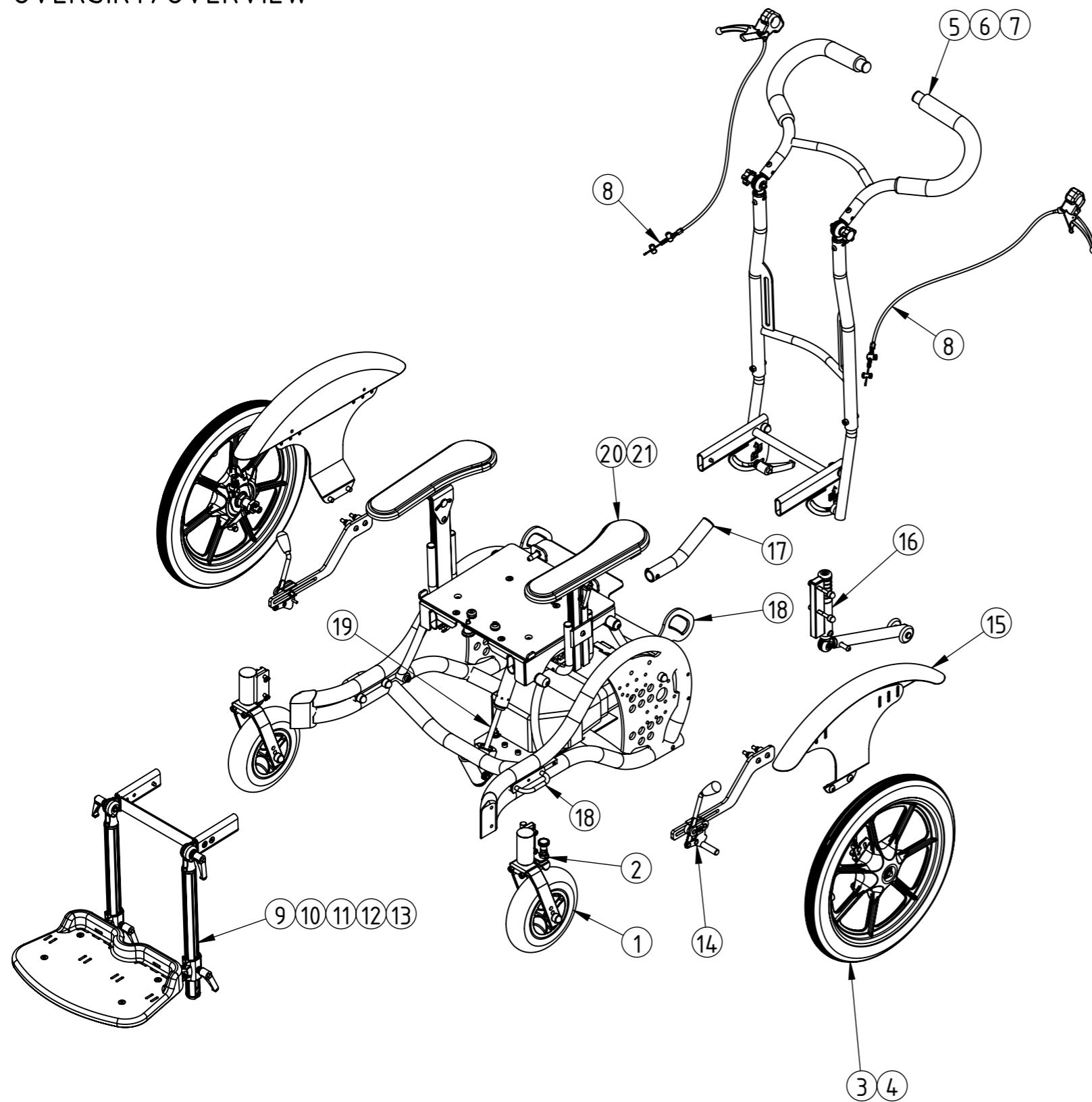


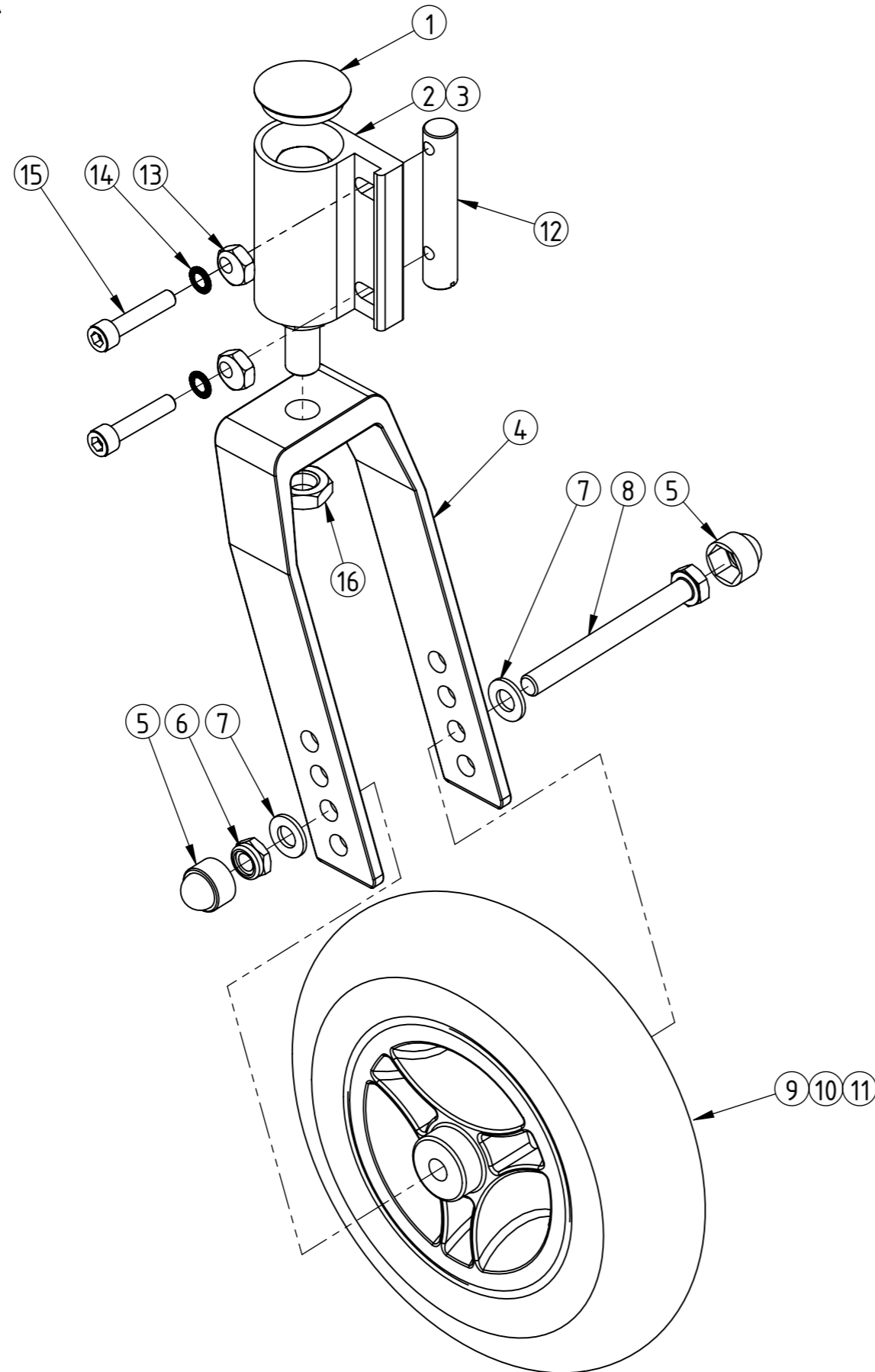
SEA BASS RESERVDIELSLISTA/SPARE PARTS LIST
ÖVERSIKT/OVERVIEW



Pos	Benämning	Sida
1	Länkhjul	2
2	Färdriktningsspärr	3
3	Drivhjul 12/16"	4
4	Drivhjul 20/22/24"	5
5	Körbåge	6
6	Körbåge, fällbar	7
7	Körhandtag	8
8	Bromshandtag/wire	9
9	Fotstöd, helt	10-11
10	Fotstöd, delat	12-13
11	Fotstöd, helt, uppfällbart	14-15
12	Fotstöd, delat, uppfällbart	16-17
13	Fotstöd, delat, kullad	18-19
14	Parkeringsbroms	20
15	Stänkskydd	21
16	Tippskydd	22
17	Tramprör	23
18	Transportfäste kit	24
19	Gaskolv, Aktiveringsspak m wire	25
20	Armstöd (sits)	26
21	Armstöd (ryggör)	27

Pos	Description	Page
1	Caster	2
2	Direction guide	3
3	Wheel 12/16"	4
4	Wheel 20/22/24"	5
5	Driving handle (push bar)	6
6	Driving handle, foldable	7
7	Driving handle, simple	8
8	Brake handle/wire	9
9	Footrest	10-11
10	Footrest, divided	12-13
11	Footrest, turn-up	14-15
12	Footrest, divided, turn-up	16-17
13	Footrest, divided, ball joint	18-19
14	Parking brake	20
15	Splash guard	21
16	Anti-tipper	22
17	Step bar	23
18	Transportation kit	24
19	Gas spring, Activation lever w wire	25
20	Armrest (seat)	26
21	Armrest (back)	27

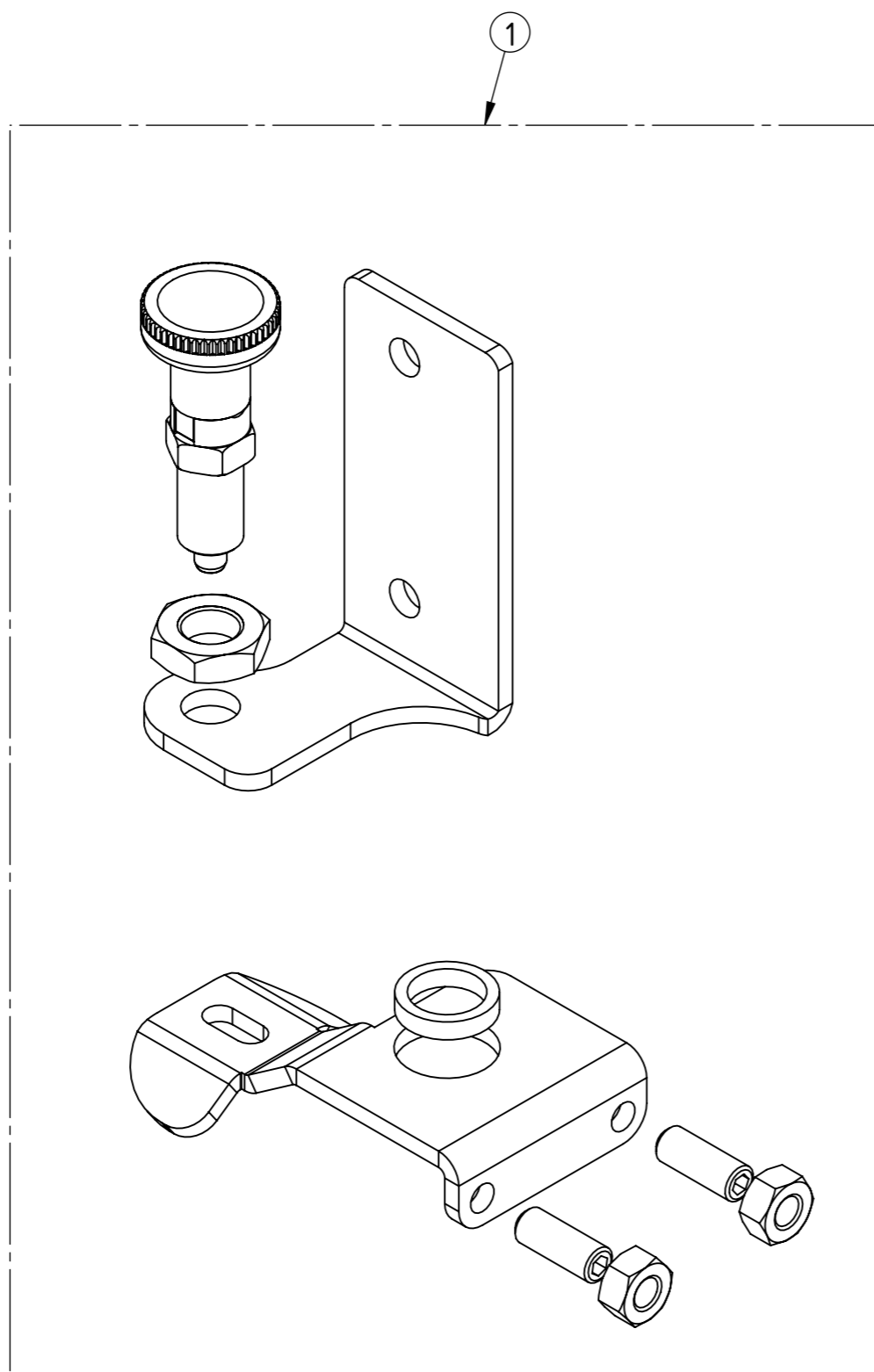
SEA BASS RESERVDDELSLISTA/SPARE PARTS LIST
LÄNKHJUL/CASTER



Pos	Artikelnummer	Benämning
1	387019	Täckkåpa till länkhjulhus
2	387021	Länkhjulsfäste höger
3	387020	Länkhjulsfäste vänster
4	387026	Länkhjulsgaffel
5	133108	Mutterskydd M8
6	131008	Låsmutter M8
7	141816	Bricka M8
8	164880	Skruv Sexkant M8x80
9	387032	Länkhjul 7", massivt
10	387033	Länkhjul 7", luft
11	387031	Länkhjul 6", massivt
12	386196	Sargsprint Dubbel M6, Sea Bass
13	387023	Excentermutter
14	141625	Schnorrbricka M6
15	126630	Skruv Insex M6x30
16	131013	Mutter M12, Tunn

Pos	Article number	Description
1	387019	Cover for front wheel house
2	387021	Caster attachment right
3	387020	Caster attachment left
4	387026	Caster fork
5	133108	Nut cover M8
6	131008	Torque nut M8
7	141816	Washer M8
8	164880	Screw Hex Head M8x80
9	387032	Caster 7", solid
10	387033	Caster 7", air
11	387031	Caster 6", solid
12	386196	Rail pin double M6, Sea Bass
13	387023	Eccentric nut
14	141625	Schnorr washer M6
15	126630	Screw Hex Socket Head M6x30
16	131013	Nut M12, thin

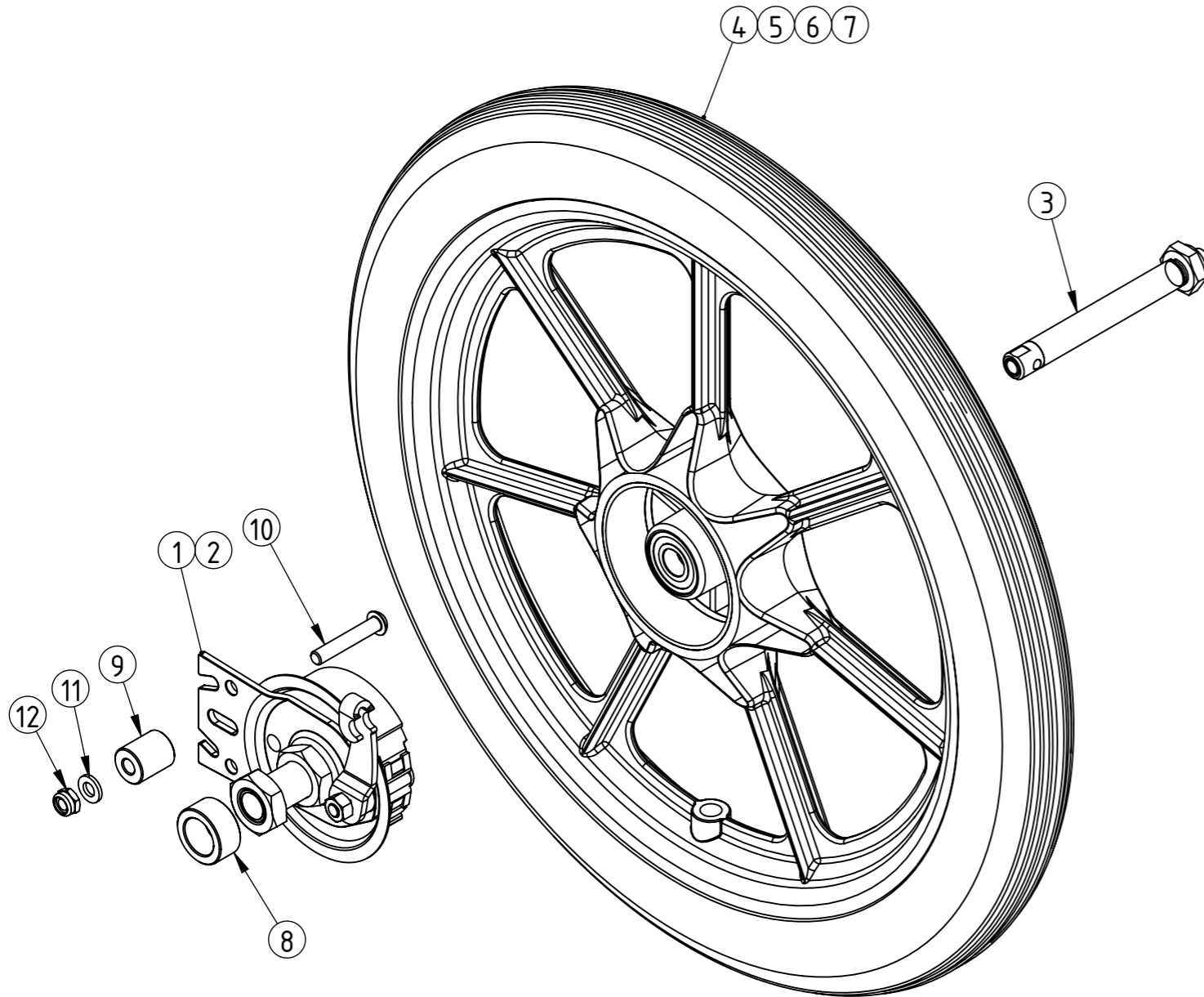
SEA BASS RESERVDDELSLISTA/SPARE PARTS LIST
FÄRDRIKTNINGSSPÄRR/DIRECTION GUIDE



Pos	Artikelnummer	Benämning
1	386168	Färdriktningsspärr, kpl. (par)

Pos	Article number	Description
1	386168	Direction guide, cpl. (pair)

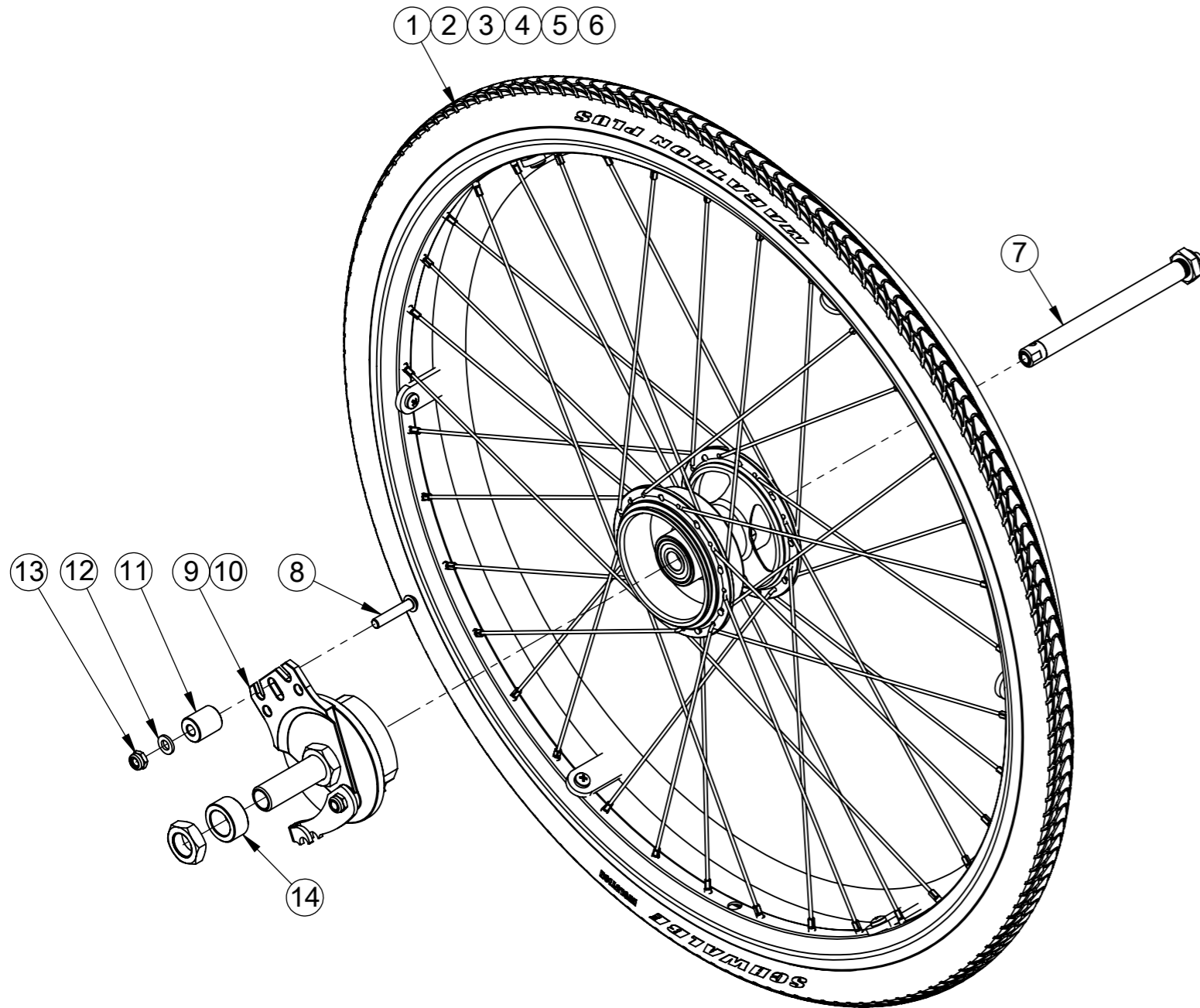
SEA BASS RESERVDIELSLISTA/SPARE PARTS LIST
DRIVHJUL 12-16"/WHEEL 12-16"



Detalj	Artikelnummer	Benämning
1	387047	Trumbroms svart Hö (12-16")
2	387046	Trumbroms svart Vä (12-16")
3	387042	Quick Release 98 x 12mm (12/16" hjul)
4	387051	12" Hjul - Massivt (exkl. trumbroms)
5	387052	12" Hjul - Luft (exkl. trumbroms)
6	387055	16" Hjul, Svart - Massivt (exkl. trumbroms)
7	387056	16" Hjul, Svart - Luft (exkl. trumbroms)
8	386220	Distans Bromstrumma Universal - SeaBass
9	386224	Distans bromstrumma 12-16" R.spärr - SeaBass
10	129635	Skruv M6x35, Kullrig
11	141612	Bricka M6
12	132006	Låsmutter M6

Detail	Article number	Description
1	387047	Drum brake, black Right (12-16")
2	387046	Drum brake, black Left (12-16")
3	387042	Quick release 98x12 mm (12/16" wheels)
4	387051	12" wheel, Solid (no drum brake)
5	387052	12" Wheel - Air (no drum brake)
6	387055	16" wheel, Solid, black (no drum brake)
7	387056	16" wheel, Air, black (no drum brake)
8	386220	Distance, drum brake, Universal
9	386224	Distance, drum brake 12-16", R. block
10	129635	Hex Socket Button Head Screw M6x35
11	141612	Washer M6
12	132006	Torque Nut M6

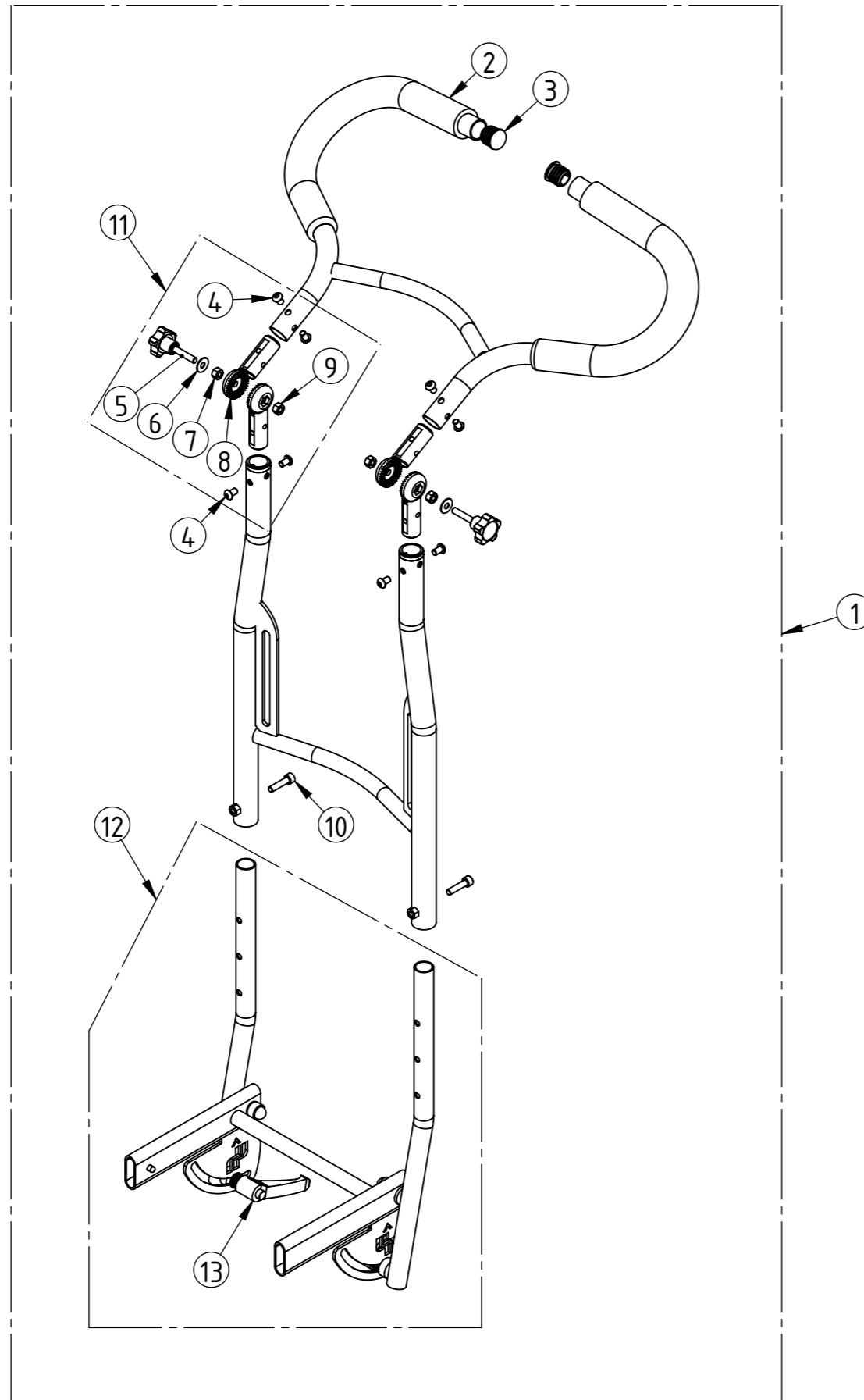
SEA BASS RESERVDELSLISTA/SPARE PARTS LIST DRIVHJUL 20-24"/WHEEL 20-24"



Pos	Artikelnummer	Benämning
1	387060	Drivhjul 20", massivt
2	387061	Drivhjul 20", luft
3	387065	Drivhjul 22", massivt
4	387066	Drivhjul 22", luft
5	387067	Drivhjul 24", massivt
6	387068	Drivhjul 24", luft
7	387041	Quick-release-axel 20-24"
8	129624	Skruv Insex M6x35, Kullrig, Svart
9	387044	Bromstrumma, vänster
10	387045	Bromstrumma, höger
11	386222	Distans bromstrumma 20-24" R.Spärr - Sea Bass
12	141612	Bricka M6
13	132006	Låsmutter M6
14	386220	Distans bromstrumma Universal - Sea Bass

Pos	Article number	Description
1	387060	Wheel 20", solid
2	387061	Wheel 20", air
3	387065	Wheel 22", solid
4	387066	Wheel 22", air
5	387067	Wheel 24", solid
6	387068	Wheel 24", air
7	387041	Quick-release-axle 20-24"
8	129624	Screw Hex Button Head M6x35, Black
9	387044	Brake drum, left
10	387045	Brake drum, right
11	386222	Distance, drum brake, Universal
12	141612	Washer M6
13	132006	Torque nut M6
14	386220	Distance, drum brake 20-24", R. block

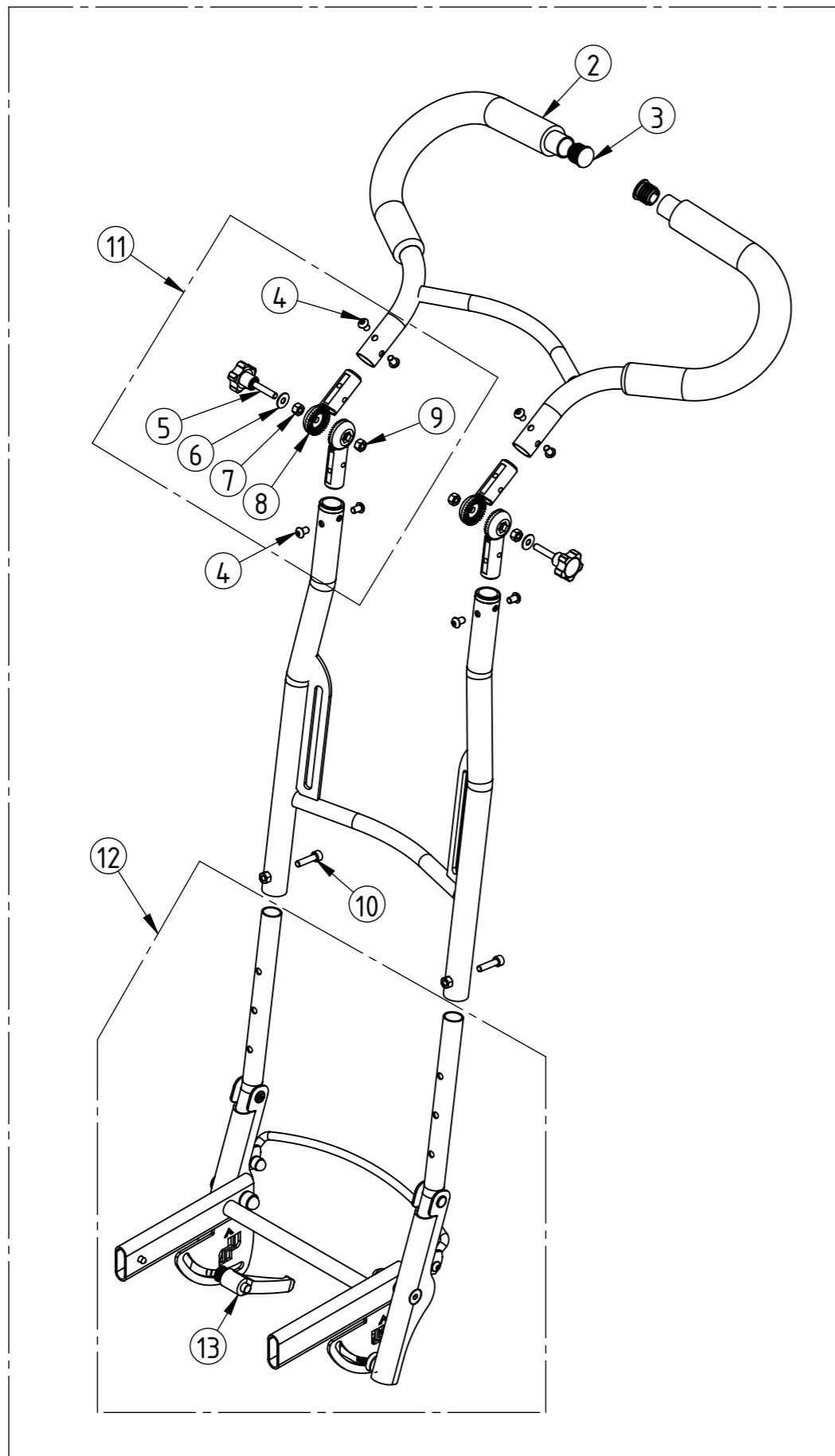
SEA BASS RESERVDIELSLISTA/SPARE PARTS LIST
 KÖRBÅGE STANDARD/DRIVING BOW STANDARD



Pos	Artikelnummer	Benämning
1	386155	Körbåge - Sea Bass, Standard
2	387013	Polstring 270 mm - Sea Bass
3	112030	Ändavslut, rund, svart, dia 20 (Körbåge)
4	129610	Skruv Insex M6x10, Kullrig
5	162001	Rattvred M6x30
6	144433	Nitbricka M6x16x1
7	131016	Mutter M6, Urborrad
8	213125	Taggled 2 (Rör), stora taggar
9	131006	Mutter M6
10	126625	Skruv Insex M6x25
11	387076	Taggled set körbåge - Anatomic
12	386187	Körbågsinfästning - Sea Bass
13	160845	Spakvred M8x16 (arm 63 mm)

Detail	Article number	Description
1	386155	Driving bow - Sea Bass, Standard
2	387013	Cushion, 270 mm - Seabass Pro
3	112030	End cap, round, black 20 (driving bow)
4	129610	Hex Socket Button Head Screw M6x10
5	162001	Knob M6x30
6	144433	Washer M6x16x1
7	131016	Nut M6, Drilled
8	213125	Cylindrical tube joint, 10 deg
9	131006	Nut M6
10	126625	Hex Socket Head Screw M6x25
11	387076	Cog joint set drivingbow - Anatomic
12	386187	Drivingbow MH - Sea Bass
13	160845	Lever M8x16 (arm 63 mm)

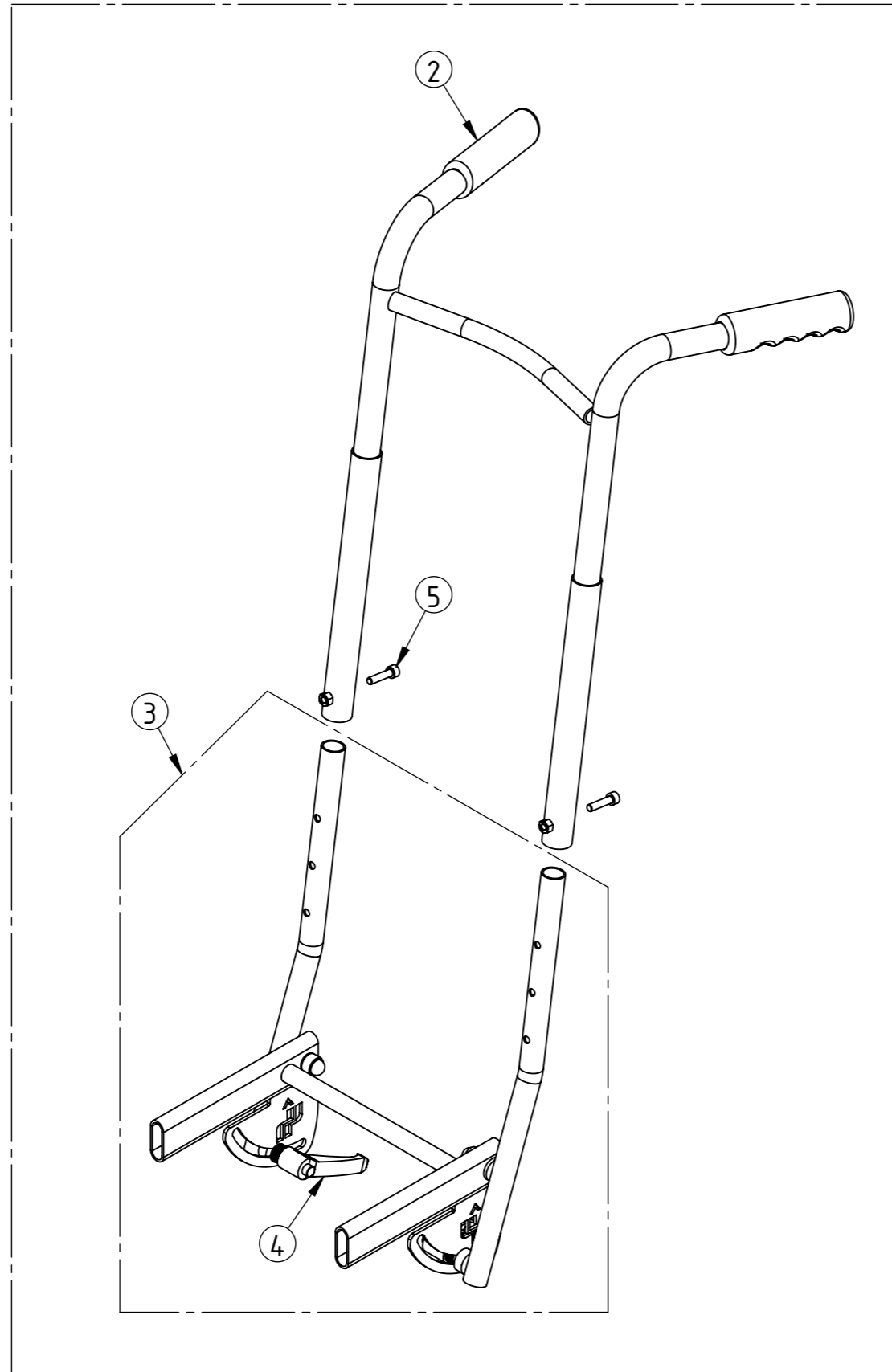
SEA BASS RESERVDDELSLISTA/SPARE PARTS LIST
KÖRBÅGE FÄLLBAR/DRIVING BOW FOLDABLE



Pos	Artikelnummer	Benämning
1	386156	Körbåge - Sea Bass, Fällbar
2	387013	Polstring 270 mm - Sea Bass
3	112030	Ändavslut, rund, svart, dia 20 (Körbåge)
4	129610	Skruv Insex M6x10, Kullrig
5	162001	Rattvred M6x30
6	144433	Nitbricka M6x16x1
7	131016	Mutter M6, Urborrad
8	213125	Taggled 2 (Rör), stora taggar
9	131006	Mutter M6
10	126625	Skruv Insex M6x25
11	387076	Taggled set körbåge - Anatomic
12	386197	Körbågsinfästning Fällbar - Sea Bass
13	160845	Spakvred M8x16 (arm 63 mm)

Detail	Article number	Description
1	386156	Driving bow - Sea Bass, Foldable
2	387013	Cushion, 270 mm - Seabass Pro
3	112030	End cap, round, black 20 (driving bow)
4	129610	Hex Socket Button Head Screw M6x10
5	162001	Knob M6x30
6	144433	Washer M6x16x1
7	131016	Nut M6, Drilled
8	213125	Cylindrical tube joint, 10 deg
9	131006	Nut M6
10	126625	Hex Socket Head Screw M6x25
11	387076	Cog joint set drivingbow - Anatomic
12	386197	Driving bow attachment, foldable - Sea Bass
13	160845	Lever M8x16 (arm 63 mm)

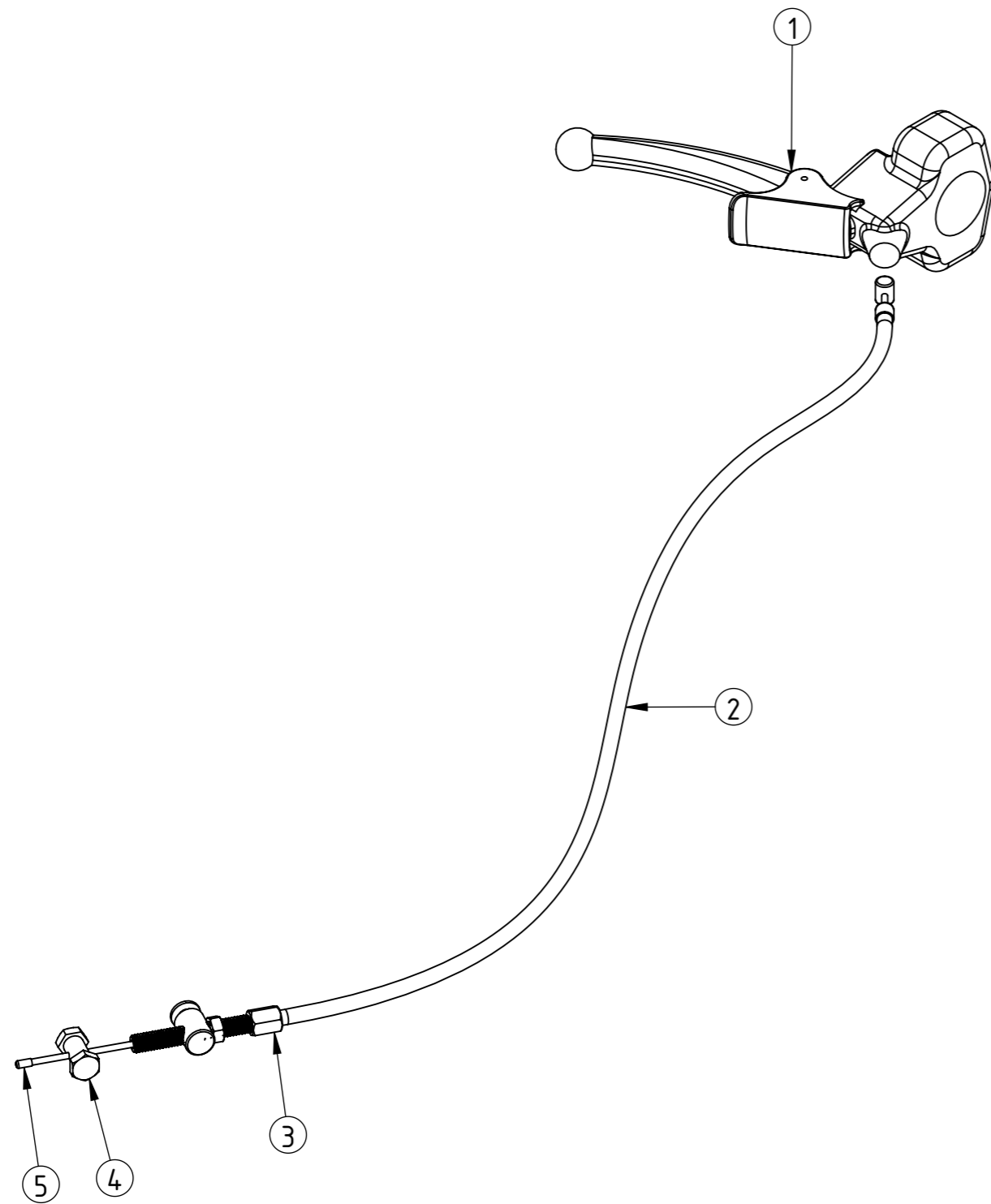
SEA BASS RESERVDIELSLISTA/SPARE PARTS LIST
KÖRHANDTAG/DRIVING HANDLE



Pos	Artikelnummer	Benämning
1	386154	Körhandtag, kpl
2	387014	Körhandtag polstring
3	386187	Fäste körbåge, kpl
4	844232	Spakvred ERX.63-p-M8x16-C1
5	126625	Skruv Insex M6x25

Pos	Article number	Description
1	386154	Driving handle, cpl
2	387014	Driving handle, upholstery
3	386187	Driving bow attachment, cpl
4	844232	Lever handle ERX.63-p-M8x16-C1
5	126625	Hex Socket Screw M6x25

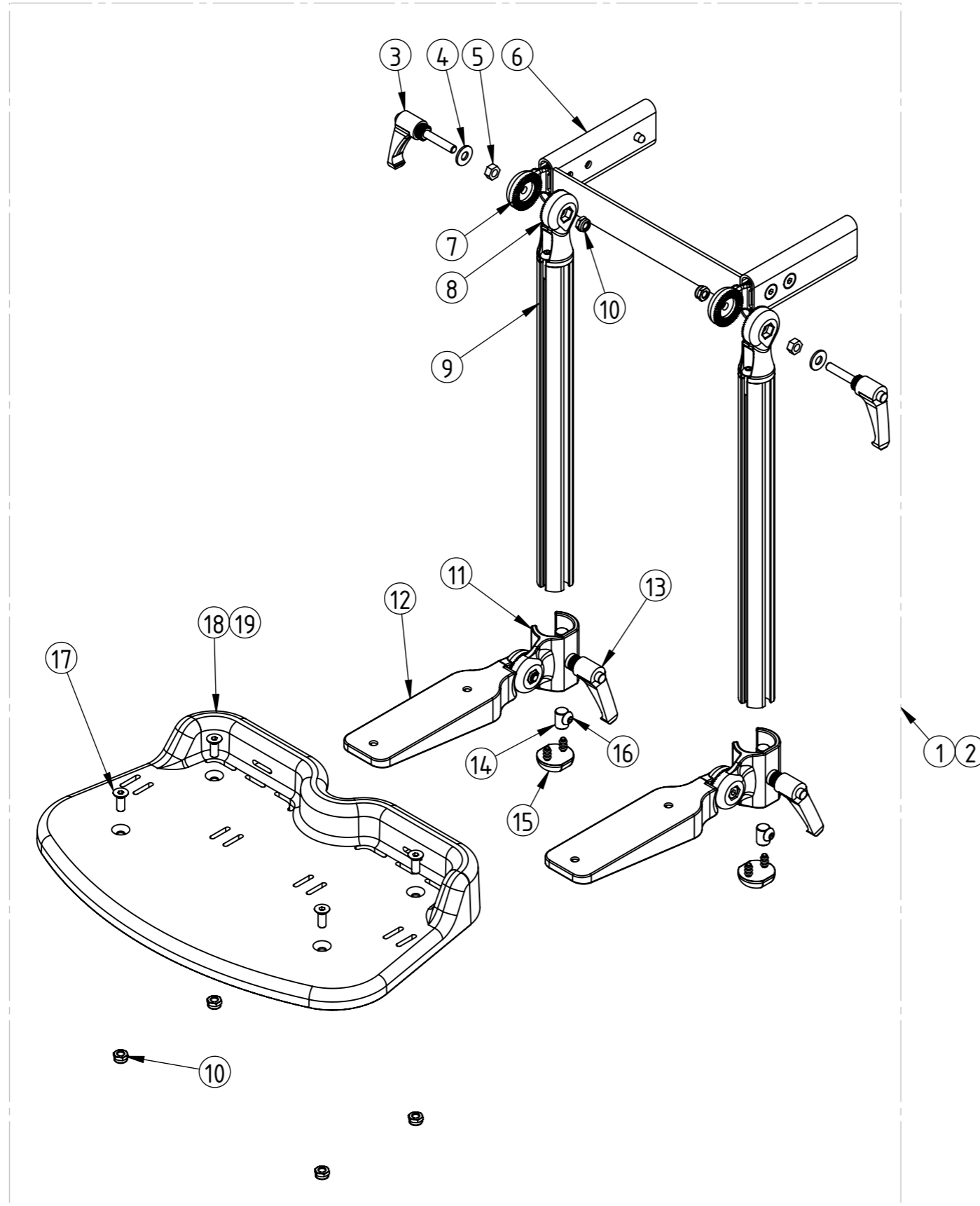
SEA BASS RESERVDIELSLISTA/SPARE PARTS LIST
BROMSHANDTAG/BRAKE HANDLE



Detalj	Artikelnummer	Benämning
1	387002	Bromshandtag, Röd låsning - Samtliga underreden
2	387004	Vajer, Broms 125/143cm - Samtliga underreden
3	387075	Just.skruv M6x40mm trumbroms - Seabass
4	387006	Vajerstopp - Samtliga underreden
5	387008	Ändnippel för vajer

Detail	Article number	Description
1	387002	Brake handle, red locking device (all)
2	387004	Wire, brake - 125/143 cm (all chassis)
3	387075	Adjustable screw M6x40 mm (drum brake)
4	387006	Wire, stop (all chassis)
5	387008	End nipple for wire

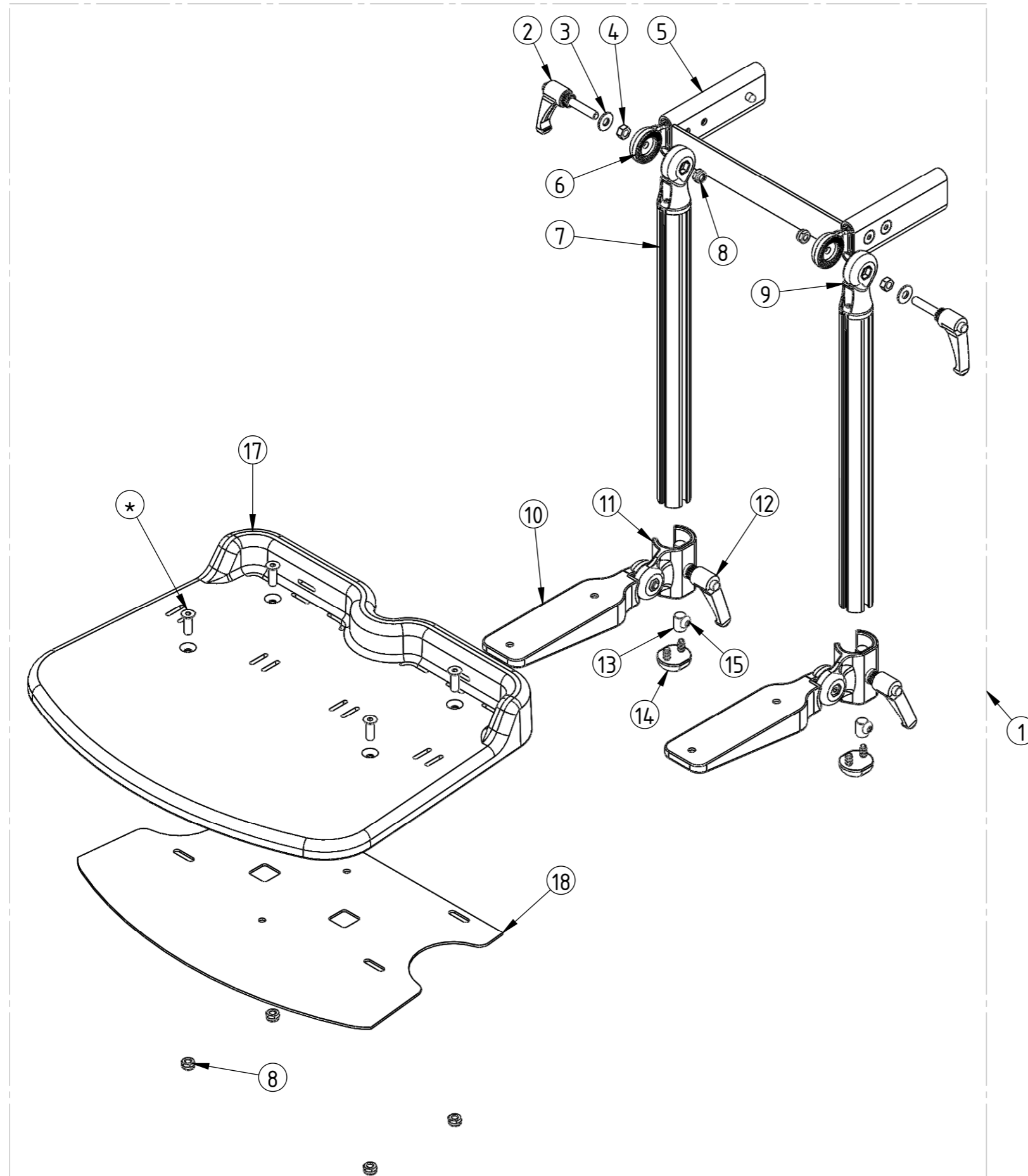
SEA BASS RESERVDIELSLISTA/SPARE PARTS LIST
FOTSTÖD/FOOTREST



Pos	Artikelnummer	Benämning
1	386131	Fotstöd helt - Sea Bass, storlek 1-2
2	386141	Fotstöd helt - Sea Bass, storlek 3
3	159530	Spakvred M6x30 (arm 44 mm)
4	144433	Bricka M6x16x1,5
5	131016	Urborrard mutter M6
6	386191	Fotstödsfäste - Sea Bass
7	213180	Taggled, plattovalt rör
8	213110	Taggled fotstödsstagg
9	285373	Fotstödsstagg
10	132006	Låsmutter M6
11	213170	Taggled C-profil
12	152291	Fotstödsbeslag
13	159515	Spakvred M6x16 (arm 44 mm)
14	135005	Sargsprint M6, 14 mm
15	145002	Ändavslut - Fotstödsprofil
16	129610	Skruv Insex M6x10, Kullrig
17	127616	Skruv Insex M6x16, Försänkt
18	990002	Fotstödsplatta hel, storlek 2
19	990003	Fotstödsplatta hel, storlek 3

Pos	Article number	Description
1	386131	Footrest - Sea Bass, size 1-2
2	386141	Footrest - Sea Bass, size 3
3	159530	Lever handle M6x30 (arm 44 mm)
4	144433	Washer M6x16x1,5
5	131016	Nut without thread M6
6	386191	Footrest attachment - Sea Bass
7	213180	Cog joint, flat oval
8	213110	Cog joint, footrest stay
9	285373	Footrest stay
10	132006	Torque Nut M6
11	213170	C-profile cog joint
12	152291	Footrest mounting
13	159515	Lever handle M6x16 (arm 44 mm)
14	135005	Rail pin M6, 14 mm
15	145002	End fitting - Footrest profile
16	129610	Hex Socket Button Head Screw M6x10
17	127616	Hex Socket Ctsk Head Screw M6x16
18	990002	Footrest plate, size 2
19	990003	Footrest plate, size 3

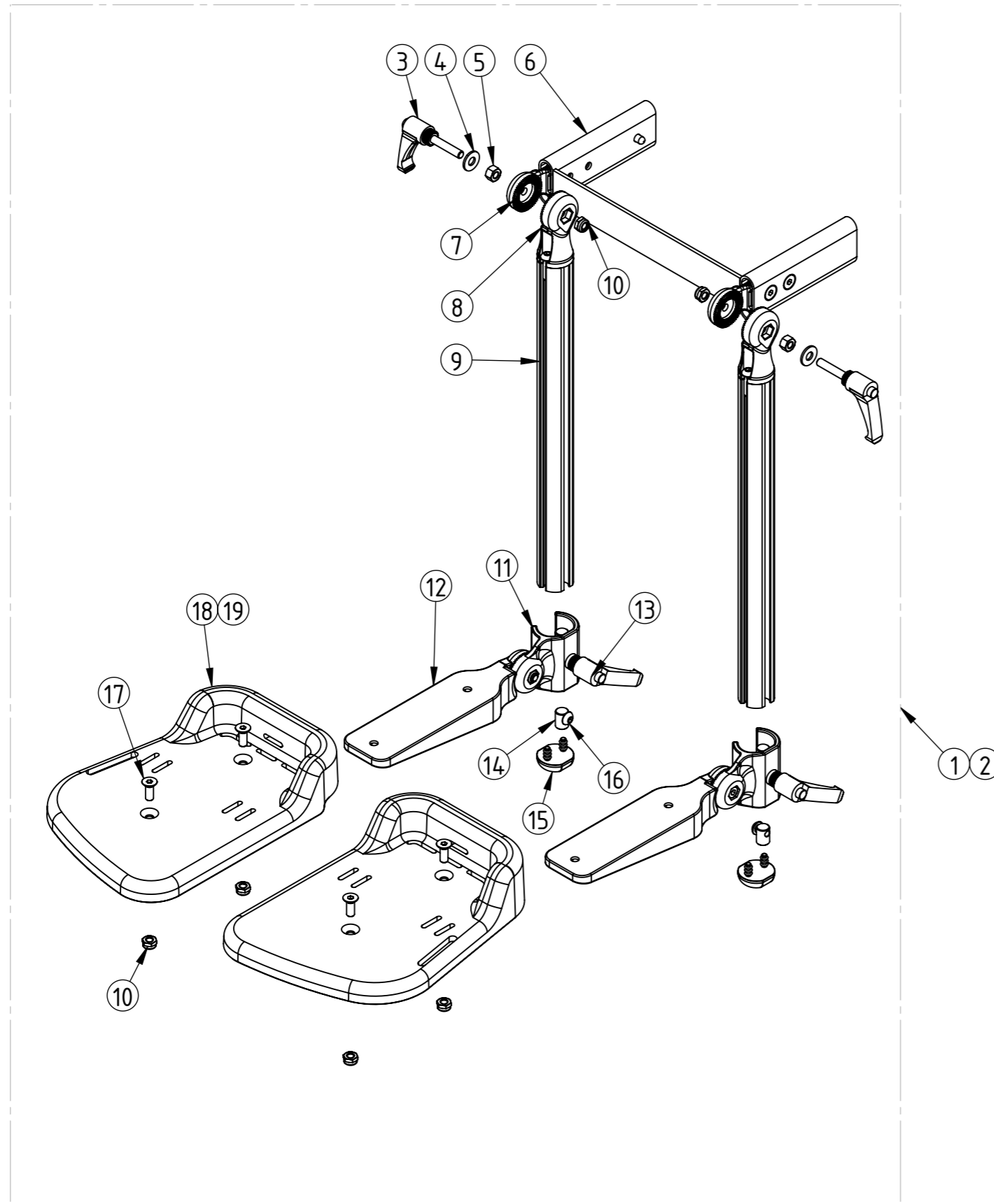
SEA BASS RESERVDIELSLISTA/SPARE PARTS LIST
FOTSTÖD STRL. 4/FOOTREST SIZE 4



Pos	Artikelnummer	Benämning
1	386146	Fotstöd helt - Sea Bass, storlek 4
2	159530	Spakvred M6x30 (arm 44 mm)
3	144433	Bricka M6x16x1,5
4	131016	Urborrad mutter M6
5	386191	Fotstödsfäste - Sea Bass
6	213180	Taggled, plattovalt rör
7	285373	Fotstödsstag
8	132006	Låsmutter M6
9	213110	Taggled fotstödsstag
10	152291	Fotstödsbeslag
11	213170	Taggled C-profil
12	159515	Spakvred M6x16 (arm 44 mm)
13	135005	Sargsprint M6, 14 mm
14	145002	Ändavslut - Fotstödsprofil
15	129610	Skruv Insex M6x10, Kullrig
16	127620	Skruv Insex M6x20, Försänkt
17	990004	Fotstödsplatta hel, storlek 4
18	990017	Förstärkning fotplatta, storlek 3-4

Pos	Article number	Description
1	386146	Footrest - Sea Bass, size 4
2	159530	Footrest attachment - Sea Bass
3	144433	Lever handle M6x30 (arm 44 mm)
4	131016	Nut without thread M6
5	386191	Washer M6x16x1,5
6	213180	Cog joint, flat oval
7	285373	Torque Nut M6
8	132006	Footrest stay
9	213110	Cog joint, footrest stay
10	152291	C-profile cog joint
11	213170	Footrest mounting
12	159515	Lever handle M6x16 (arm 44 mm)
13	135005	Rail pin M6, 14 mm
14	145002	End fitting - Footrest profile
15	129610	Hex Socket Button Head Screw M6x10
16	127620	Hex Socket Ctsk Head Screw M6x20
17	990004	Footrest plate, size 4
18	990017	Reinforcement plate, size 3-4

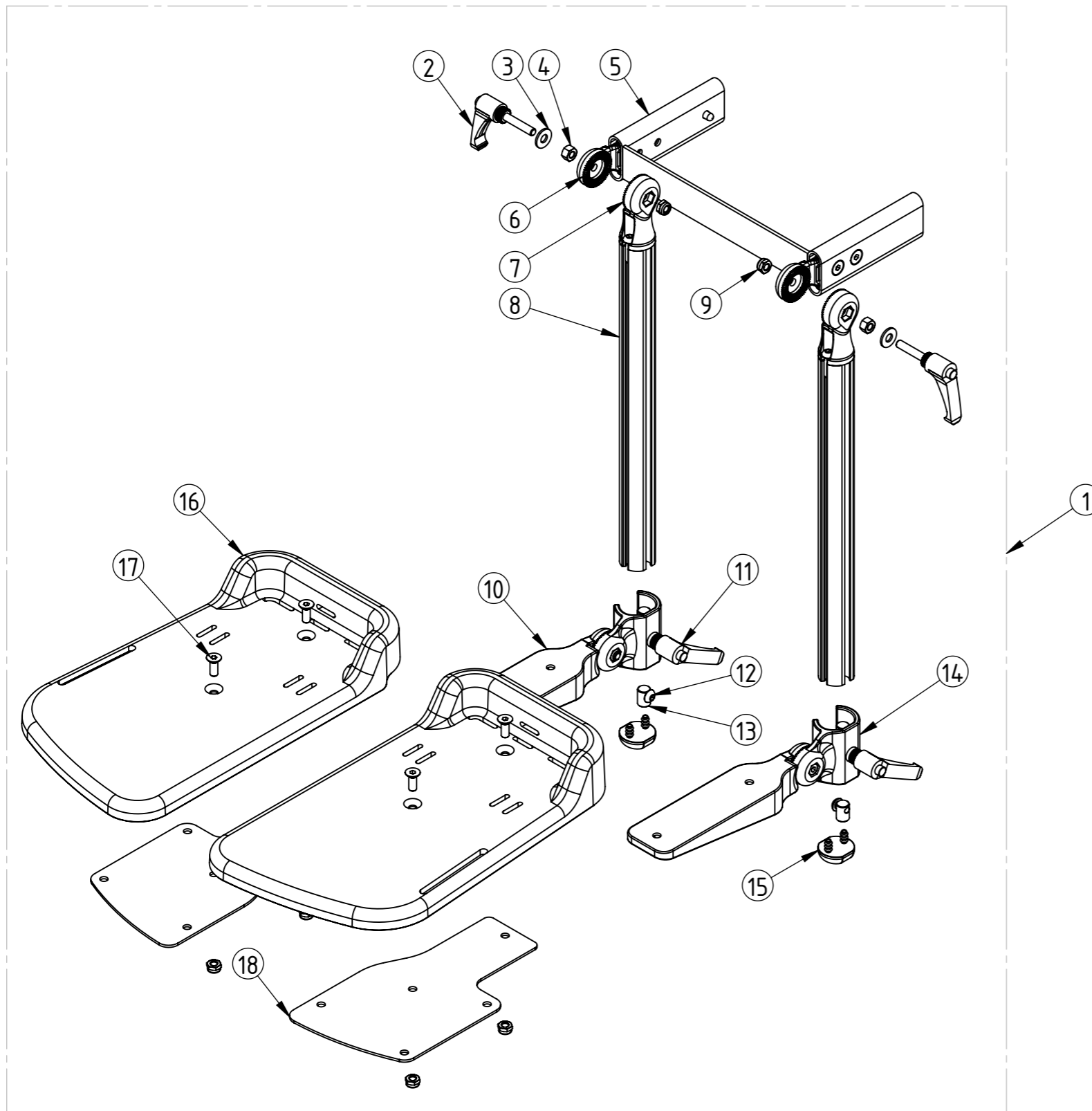
SEA BASS RESERVDIELSLISTA/SPARE PARTS LIST
FOTSTÖD DELAT/FOOTREST DIVIDED



Pos	Artikelnummer	Benämning
1	386132	Fotstöd delat - Sea Bass, storlek 1-2
2	386142	Fotstöd delat - Sea Bass, storlek 3
3	159530	Spakvred M6x30 (arm 44 mm)
4	144433	Bricka M6x16x1,5
5	131016	Urborrard mutter M6
6	386191	Fotstödsfäste - Sea Bass
7	213180	Taggled, plattovalt rör
8	213110	Taggled fotstödsstag
9	285373	Fotstödsstag
10	132006	Låsmutter M6
11	213170	Taggled C-profil
12	152291	Fotstödsbeslag
13	159515	Spakvred M6x16 (arm 44 mm)
14	135005	Sargsprint M6, 14 mm
15	145002	Ändavslut - fotstödsprofil
16	129610	Skruv Insex M6x10, Kullrig
17	127616	Skruv Insex M6x16, Försänkt
18	990012	Fotstödsplatta delad, storlek 2 (par)
19	990013	Fotstödsplatta delad, storlek 3 (par)

Pos	Article number	Description
1	386132	Footrest, divided - Sea Bass, size 1-2
2	386142	Footrest, divided - Sea Bass, size 3
3	159530	Lever handle M6x30 (arm 44 mm)
4	144433	Washer M6x16x1,5
5	131016	Nut without thread M6
6	386191	Footrest attachment - Sea Bass
7	213180	Cog joint, flat oval
8	213110	Cog joint, footrest stay
9	285373	Footrest stay
10	132006	Torque Nut M6
11	213170	C-profile cog joint
12	152291	Footrest holder
13	159515	Lever handle M6x16 (arm 44 mm)
14	135005	Rail pin M6, 14 mm
15	145002	End fitting - Footrest profile
16	129610	Hex Socket Button Head Screw M6x10
17	127616	Hex Socket Ctsk Head Screw M6x16
18	990012	Footrest plate, divided, size 2 (pair)
19	990013	Footrest plate, divided, size 3 (pair)

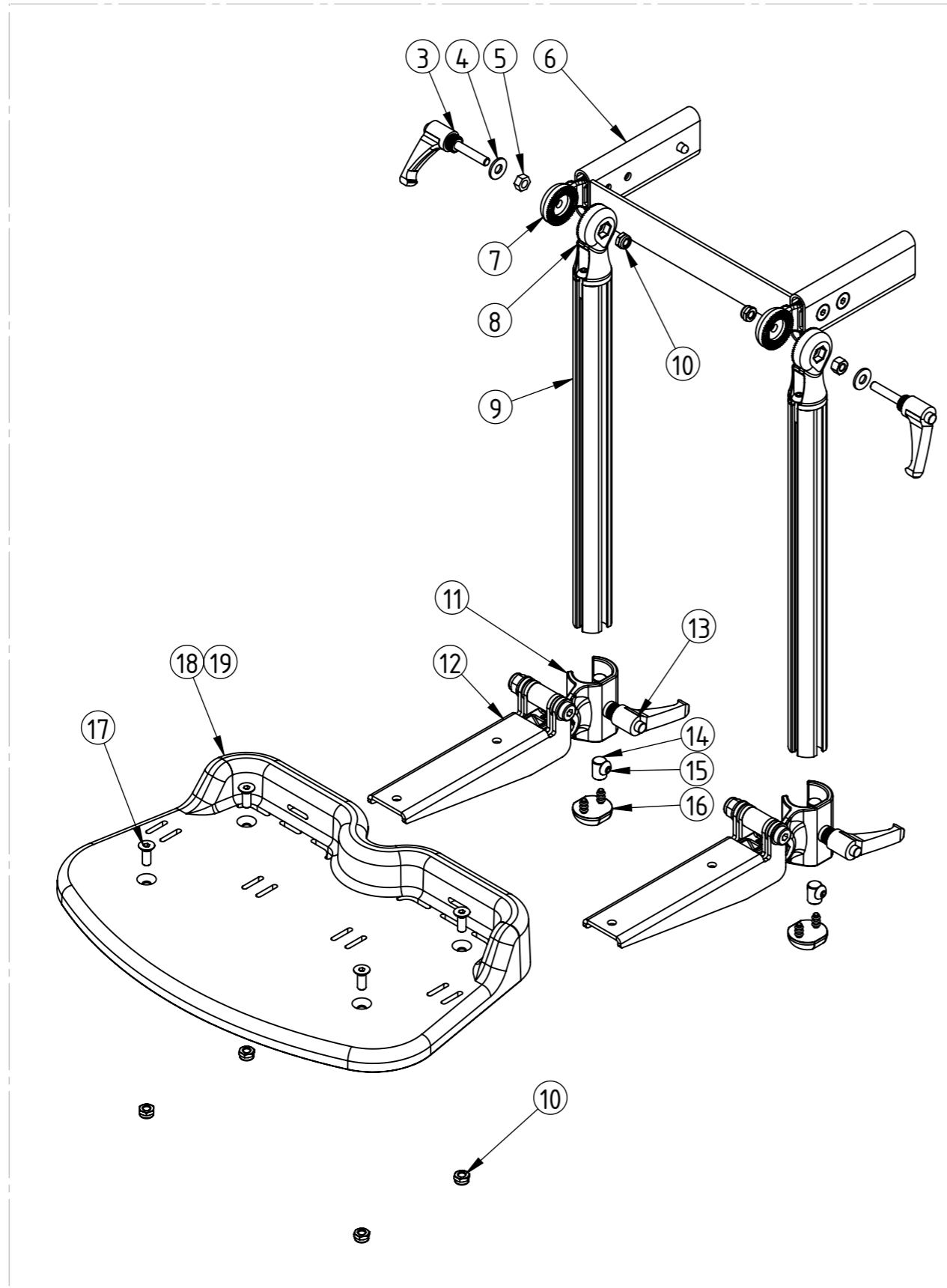
SEA BASS RESERVDIELSLISTA/SPARE PARTS LIST
FOTSTÖD DELAT STRL. 4/FOOTREST DIVIDED SIZE 4



Detalj	Artikelnummer	Beskrivning
1	386147	Fotstöd delat - Sea Bass, storlek 4
2	159530	Spakvred M6x30 (arm 44 mm)
3	144433	Bricka \varnothing 7x16x1,5
4	131016	Urborrard mutter M6
5	386191	Fotstödsfäste - Sea Bass
6	213180	Taggled, plattovalt rör
7	213110	Taggled fotstödsstagg
8	285373	Fotstödsstagg
9	132006	Låsmutter M6
10	152291	Fotstödsbeslag
11	159515	Spakvred M6x16 (arm 44 mm)
12	129610	Skruv Insex M6x10, Kullrig
13	135005	Sargsprint M6, 14 mm
14	213170	Taggled C-profil
15	145002	Ändavslut - Fotstödsprofil
16	990014	Fotstödsplatta delad, höger, storlek 4
17	127616	Skruv Insex M6x16, Försänkt
18	990016	Förstärkningsplåt delad 3-4

Pos	Article number	Description
1	386147	Footrest, divided - Sea Bass, size 4
2	159530	Lever handle M6x30 (arm 44 mm)
3	144433	Washer M6x16x1,5
4	131016	M6 nut without thread
5	386191	Footrest attachment - Sea Bass
6	213180	Cog joint, flat oval
7	213110	Cog joint, footrest stay
8	285373	Footrest stay
9	132006	Torque Nut M6
10	152291	Footrest holder
11	159515	Lever handle M6x16 (arm 44 mm)
12	129610	Hex Socket Button Head Screw M6x10
13	135005	Rail pin M6, 14 mm
14	213170	C-profile cog joint
15	145002	End fitting - Footrest profile
16	990014	Footrest plate, divided, size 4 (pair)
17	127616	Hex Socket Ctsk Head Screw M6x16
18	990016	Reinforcement plate, divided, size 3-4

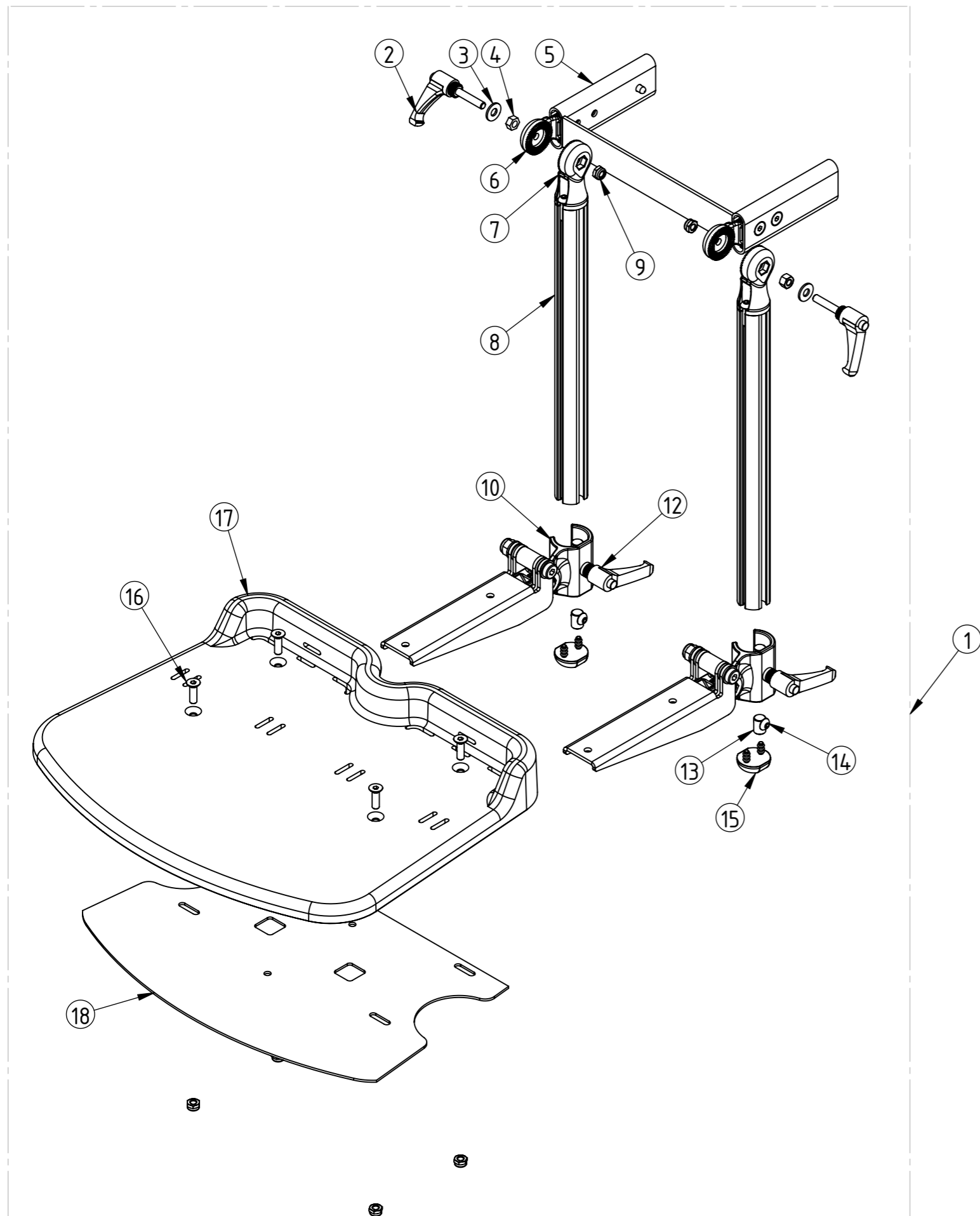
SEA BASS RESERVDDELSLISTA/SPARE PARTS LIST
FOTSTÖD, UPPFÄLLBART/FOOTREST, TURN-UP



Pos	Artikelnummer	Benämning
1	386133	Fotstöd helt, uppfällb. - Sea Bass, strl 1-2
2	386143	Fotstöd helt, uppfällb. - Sea Bass, strl 3
3	159530	Spakvred M6x30 (arm 44 mm)
4	144433	Bricka M6x16x1,5
5	131016	Urborrard mutter M6
6	386191	Fotstödsfäste - Sea Bass
7	213180	Taggled, plattovalt rör
8	213110	Taggled, fotstödsstag
9	285373	Fotstödsstag
10	132006	Låsmutter M6
11	213170	Taggled C-profil
12	152456	Fotstödsbeslag, uppfällbart
13	159515	Spakvred M6x16 (arm 44 mm)
14	135005	Sargsprint M6, 14 mm
15	129610	Skruv Insex M6x10, Kullrig
16	145002	Ändavslut - Fotstödsprofil
17	127616	Skruv Insex M6x16, Försänkt
18	990012	Fotstödsplatta hel, storlek 2
19	990013	Fotstödsplatta hel, storlek 3

Pos	Article number	Description
1	386133	Footrest, turn-up - Sea Bass, size 1-2
2	386143	Footrest, turn-up - Sea Bass, size 3
3	159530	Lever handle M6x30 (arm 44 mm)
4	144433	Washer M6x16x1,5
5	131016	Nut without thread M6
6	386191	Footrest attachment - Sea Bass
7	213180	Cog joint, flat oval
8	213110	Cog joint, footrest stay
9	285373	Footrest stay
10	132006	Torque Nut M6
11	213170	C-profile cog joint
12	152456	Footrest holder, turn-up
13	159515	Lever handle M6x16 (arm 44 mm)
14	135005	Rail pin M6, 14 mm
15	145002	End fitting - Footrest profile
16	129610	Hex Socket Button Head Screw M6x10
17	127616	Hex Socket Ctsk Head Screw M6x16
18	990012	Footrest plate, size 2
19	990013	Footrest plate, size 3

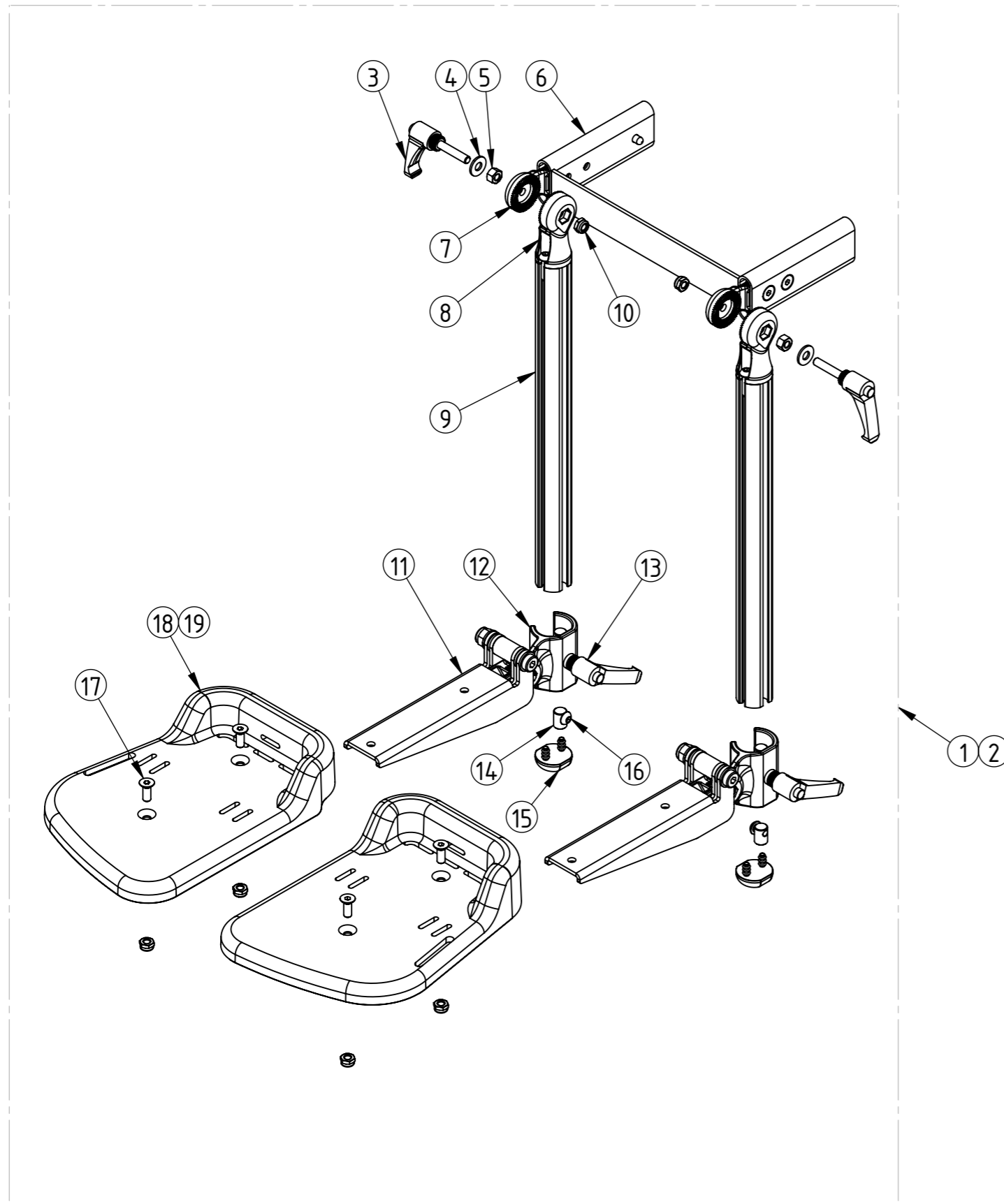
SEA BASS RESERVDDELSLISTA/SPARE PARTS LIST
 FOTSTÖD, UPPFÄLLBART STRL. 4/FOOTREST, TURN-UP SIZE 4



Pos	Artikelnummer	Benämning
1	386148	Fotstöd helt, uppfällb. - Sea Bass, strl 4
2	159530	Spakvred M6x30 (arm 44 mm)
3	144433	Bricka M6x16x1,5
4	131016	Urborrard mutter M6
5	386191	Fotstödsfäste - Sea Bass
6	213180	Taggled, plattovalt rör
7	213110	Taggled, fotstödsstag
8	285373	Fotstödsstag
9	132006	Låsmutter M6
10	213170	Taggled C-profil
11	152456	Fotstödsbeslag, uppfällbart
12	159515	Spakvred M6x16 (arm 44 mm)
13	135005	Sargsprint M6, 14 mm
14	129610	Skruv Insex M6x10, Kullrig
15	145002	Ändavslut - Fotstödsprofil
16	127620	Skruv Insex M6x20, Försänkt
17	990004	Fotstödsplatta hel, storlek 4
18	990017	Förstärkningsplåt hel 3-4

Pos	Article number	Description
1	386148	Footrest, turn-up - Sea Bass, size 1-2
2	159530	Lever handle M6x30 (arm 44 mm)
3	144433	Washer M6x16x1,5
4	131016	Nut without threads M6
5	386191	Footrest attachment - Sea Bass
6	213180	Cog joint, flat oval
7	213110	Cog joint, footrest stay
8	285373	Footrest stay
9	132006	Torque Nut M6
10	213170	C-profile cog joint
11	152456	Footrest holder, turn-up
12	159515	Lever handle M6x16 (arm 44 mm)
13	135005	Rail pin M6, 14 mm
14	129610	Hex Socket Button Head Screw M6x10
15	145002	End fitting - Footrest profile
16	127620	Hex Socket Ctsk Head Screw M6x20
17	990004	Footrest plate, size 4
18	990017	Reinforcement plate, size 3-4

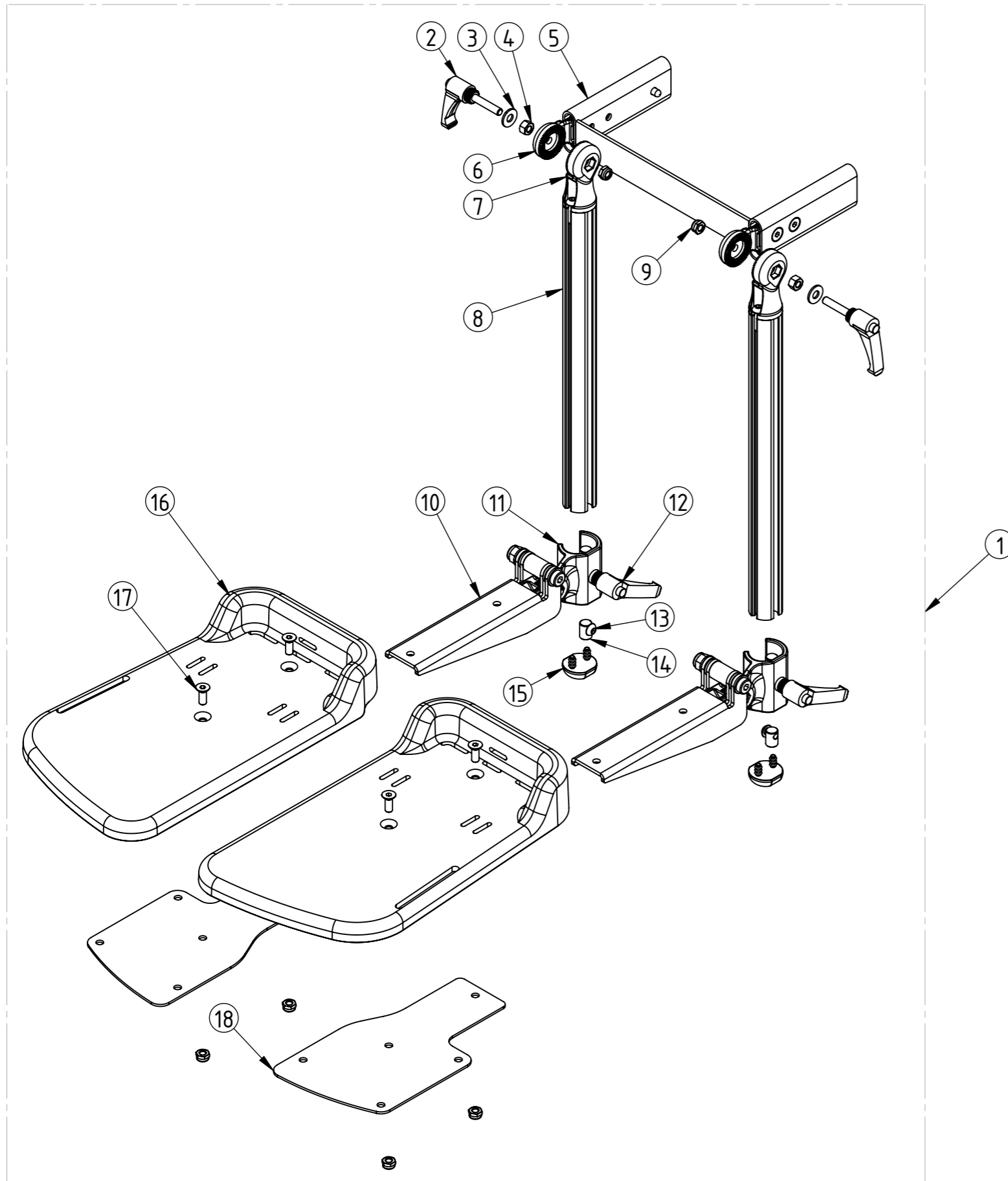
SEA BASS RESERVDLSTLISTA/SPARE PARTS LIST
 FOTSTÖD DELAT, UPPFÄLLBART/FOOTREST DIVIDED, TURN-UP



Pos	Artikelnummer	Benämning
1	383134	Fotstöd delat, uppfällb. - Sea Bass, strl 1-2
2	383144	Fotstöd delat, uppfällb. - Sea Bass, strl 3
3	159530	Spakvred M6x30 (arm 44 mm)
4	144433	Bricka M6x16x1,5
5	131016	Urborrad mutter M6
6	386191	Fotstödsfäste - Sea Bass
7	213180	Taggled, plattovalt rör
8	213110	Taggled, fotstödsstag
9	285373	Fotstödsstag
10	132006	Låsmutter M6
11	152456	Fotstödsbeslag, uppfällbart
12	213170	Taggled C-profil
13	159515	Spakvred M6x16 (arm 44 mm)
14	135005	Sargsprint M6, 14 mm
15	145002	Ändavslut - Fotstödsprofil
16	129610	Skruv Insex M6x10, Kullrig
17	127616	Skruv Insex M6x16, Försänkt
18	990012	Fotstödsplatta delad, höger, storlek 2
19	990013	Fotstödsplatta delad, höger, storlek 3

Pos	Article number	Description
1	383134	Footrest div., turn-up - Sea Bass, size 1-2
2	383144	Footrest div., turn-up - Sea Bass, size 3
3	159530	Lever handle M6x30 (arm 44 mm)
4	144433	Washer M6x16x1,5
5	131016	Nut without threads M6
6	386191	Footrest attachment - Sea Bass
7	213180	Cog joint, flat oval
8	213110	Cog joint, footrest stay
9	285373	Footrest stay
10	132006	Torque Nut M6
11	213170	C-profile cog joint
12	152456	Footrest holder, turn-up
13	159515	Lever handle M6x16 (arm 44 mm)
14	135005	Rail pin M6, Extra short
15	145002	End fitting - Footrest profile
16	129610	Hex Socket Button Head Screw M6x10
17	127616	Hex Socket Ctsk Head Screw M6x16
18	990012	Footrest plate, divided, turn-up, size 2 (pair)
19	990013	Footrest plate, divided, turn-up, size 3 (pair)

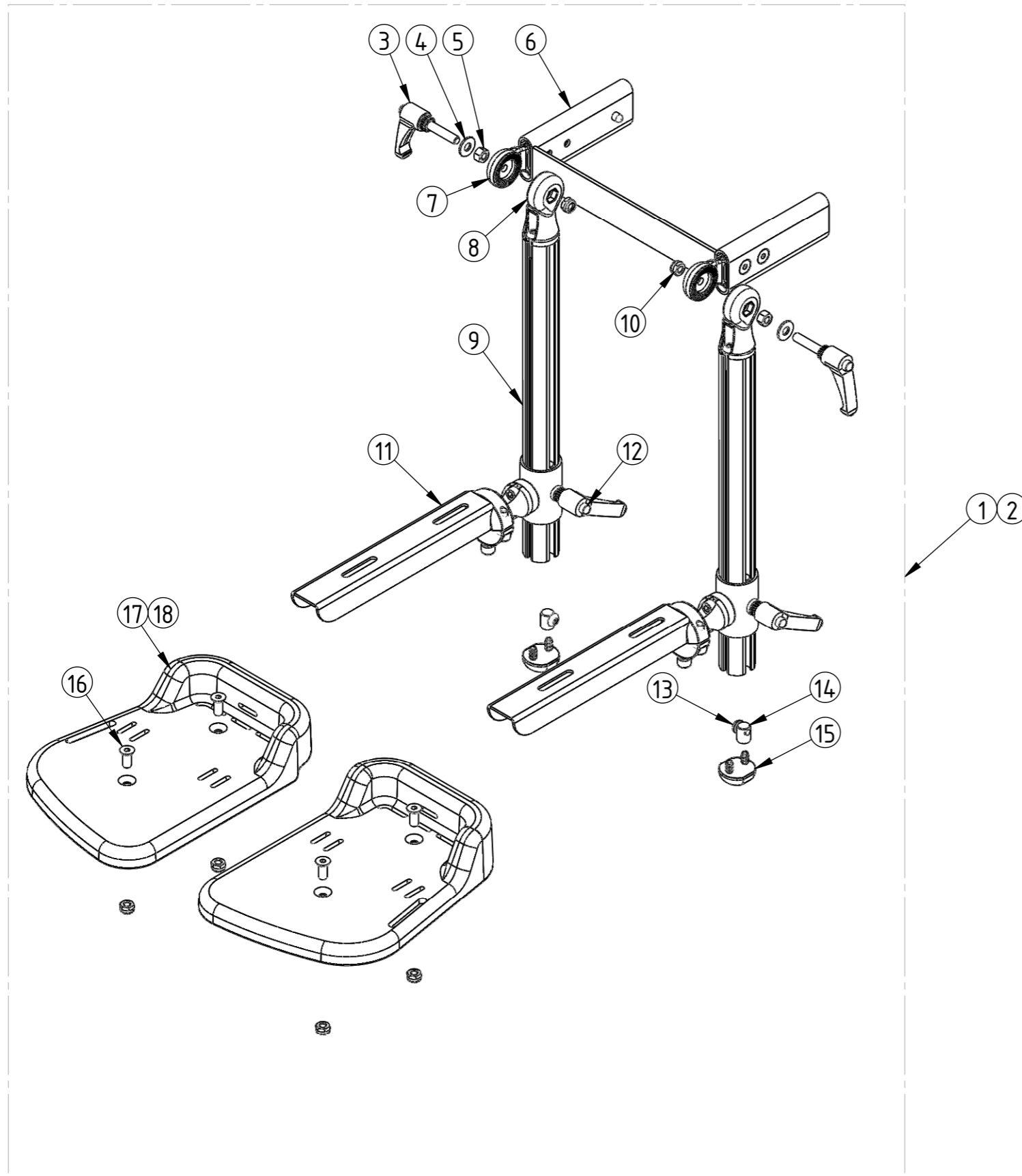
SEA BASS RESERVDIELSLISTA/SPARE PARTS LIST
 FOTSTÖD DELAT, UPPFÄLLBART STRL. 4/FOOTREST DIVIDED, TURN-UP SIZE 4



Detalj	Artikelnummer	Beskrivning
1	386149	Fotstöd delat, uppfällb. - Sea Bass, strl 4
2	159530	Spakvred M6x30 (arm 44 mm)
3	144433	Bricka M6x16x1,5
4	131016	Urborrad mutter M6
5	386191	Fotstödsfäste - Sea Bass
6	213180	Taggled, plattovalt rör
7	213110	Taggled fotstödsstagg
8	285373	Fotstödsstagg
9	132006	Låsmutter M6
10	152456	Fotstödsbeslag, uppfällbart
11	213170	Taggled C-profil
12	159515	Spakvred M6x16 (arm 44 mm)
13	129610	Skruv Insex M6x10, Kullrig
14	135005	Sargsprint M6, 14 mm
15	145002	Ändavslut - Fotstödsprofil
16	990014	Fotstödsplatta delad, storlek 4
17	127616	Skruv Insex M6x16, Försänkt
18	990016	Förstärkningsplåt delad 3-4

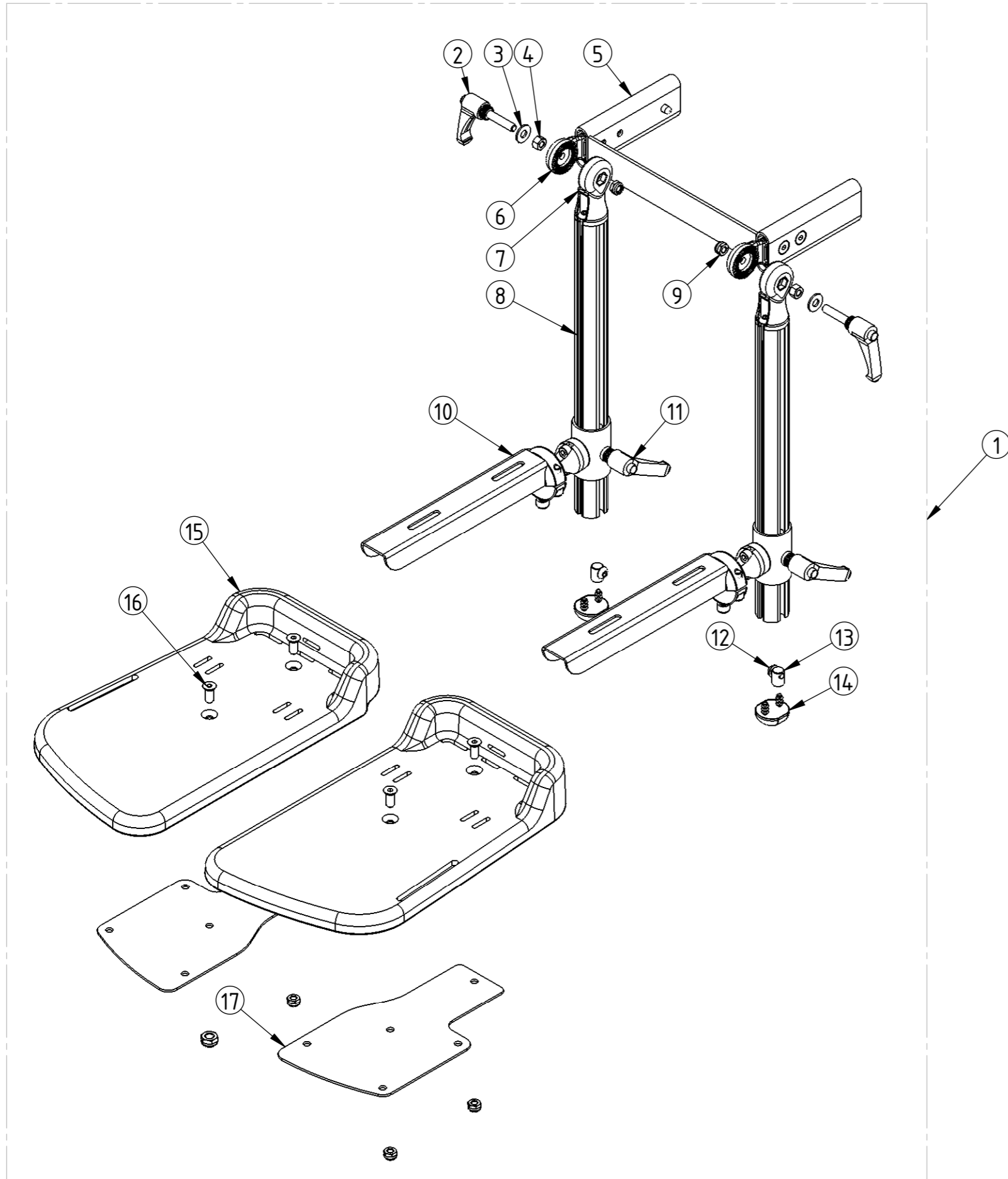
Pos	Article number	Description
1	386149	Footrest div., turn-up - Sea Bass, size 4
2	159530	Lever handle M6x30 (arm 44 mm)
3	144433	Washer M6x16x1,5
4	131016	Nut without threads M6
5	386191	Footrest attachment - Sea Bass
6	213180	Cog joint, flat oval
7	213110	Cog joint, footrest stay
8	285373	Footrest stay
9	132006	Torque Nut M6
10	152456	Footrest holder, turn-up
11	213170	C-profile cog joint
12	159515	Lever handle M6x16 (arm 44 mm)
13	129610	Hex Socket Button Head Screw M6x10
14	135005	Rail pin M6, Extra short
15	145002	End fitting - Footrest profile
16	990014	Footrest plate, divided, turn-up, size 4 (pair)
17	127616	Hex Socket Ctsk Head Screw M6x16
18	990016	Reinforcement plate, divided, size 3-4

SEA BASS RESERVDDELSLISTA/SPARE PARTS LIST
FOTSTÖD KULLED/FOOTREST BALL JOINT



Detalj	Artikelnummer	Beskrivning
1	386135	Fotstöd kulled - Sea Bass, storlek 1-2
2	386145	Fotstöd kulled - Sea Bass, storlek 3
3	159530	Spakvred M6x30 (arm 44 mm)
4	144433	Bricka M6x16x1,5
5	131016	Urborrard mutter M6
6	386191	Fotstödsfäste - Sea Bass
7	213180	Taggled, plattovalt rör
8	213110	Taggled fotstödsstagg
9	285373	Fotstödsstagg
10	132006	Låsmutter M6
11	152457	Fotstödsbeslag kulled
12	159515	Spakvred M6x16 (arm 44 mm)
13	129610	Skruv Insex M6x10, Kullrig
14	135005	Sargsprint M6, 14 mm
15	145002	Ändavslut - Fotstödsprofil
16	127616	Skruv Insex M6x16, Försänkt
17	990012	Fotstödsplatta delad, storlek 2
18	990013	Fotstödsplatta delad, storlek 3
Pos	Article number	Description
1	386135	Footrest ball joint - Sea Bass, size 1-2
2	386145	Footrest ball joint - Sea Bass, size 3
3	159530	Lever handle M6x30 (arm 44 mm)
4	144433	Washer M6x16x1,5
5	131016	Nut without threads M6
6	386191	Footrest attachment - Sea Bass
7	213180	Cog joint, flat oval
8	213110	Cog joint, footrest stay
9	285373	Footrest stay
10	132006	Torque Nut M6
11	152457	Footrest holder, cog joint
12	159515	Lever handle M6x16 (arm 44 mm)
13	129610	Hex Socket Button Head Screw M6x10
14	135005	Rail pin M6, 14 mm
15	145002	End fitting - Footrest profile
16	127616	Hex Socket Ctsk Head Screw M6x16
17	990012	Footrest plate, divided, size 2
18	990013	Footrest plate, divided, size 3

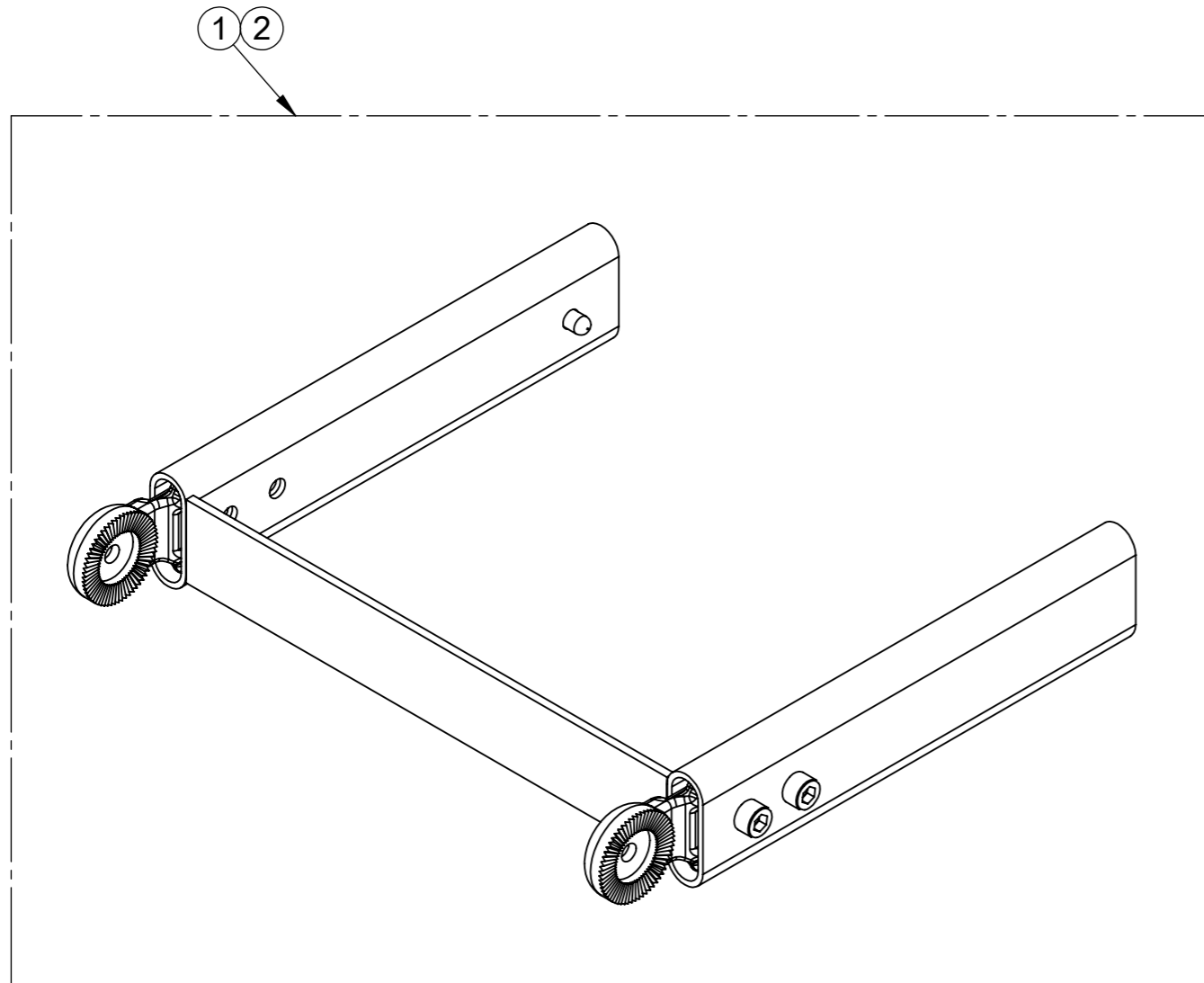
SEA BASS RESERVDIELSLISTA/SPARE PARTS LIST
 FOTSTÖD KULLED STRL. 4/FOOTREST BALL JOINT SIZE 4



Detalj	Artikelnummer	Beskrivning
1	386150	Fotstöd kulled - Sea Bass, storlek 4
2	159530	Spakvred M6x30 (arm 44 mm)
3	144433	Bricka M6x16x1,5
4	131016	Urborrard mutter M6
5	386191	Fotstödsfäste - Sea Bass
6	213180	Taggled, plattovalt rör
7	213110	Taggled fotstödsstag
8	285373	Fotstödsstag
9	132006	Låsmutter M6
10	152457	Fotstödsbeslag kulled
11	159515	Spakvred M6x16 (arm 44 mm)
12	129610	Skruv Insex M6x10, Kullrig
13	135005	Sargsprint M6, 14 mm
14	145002	Ändavslut - Fotstödsprofil
15	990014	Fotstödsplatta delad, storlek 4
16	127616	Skruv Insex M6x16, Försänkt
17	990016	Förstärkningsplåt delad 3-4

Pos	Article number	Description
1	386150	Footrest - Sea Bass, size 1-2
2	159530	Lever handle M6x30 (arm 44 mm)
3	144433	Washer M6x16x1,5
4	131016	Nut without threads M6
5	386191	Footrest attachment - Sea Bass
6	213180	Cog joint, flat oval
7	213110	Cog joint, footrest stay
8	285373	Footrest stay
9	132006	Torque Nut M6
10	152457	Footrest holder, cog joint
11	159515	Lever handle M6x16 (arm 44 mm)
12	129610	Hex Socket Button Head Screw M6x10
13	135005	Rail pin M6, 14 mm
14	145002	End fitting - Footrest profile
15	990014	Footrest plate, divided, size 4
16	127616	Hex Socket Ctsk Head Screw M6x16
17	990016	Reinforcement plate, size 3-4

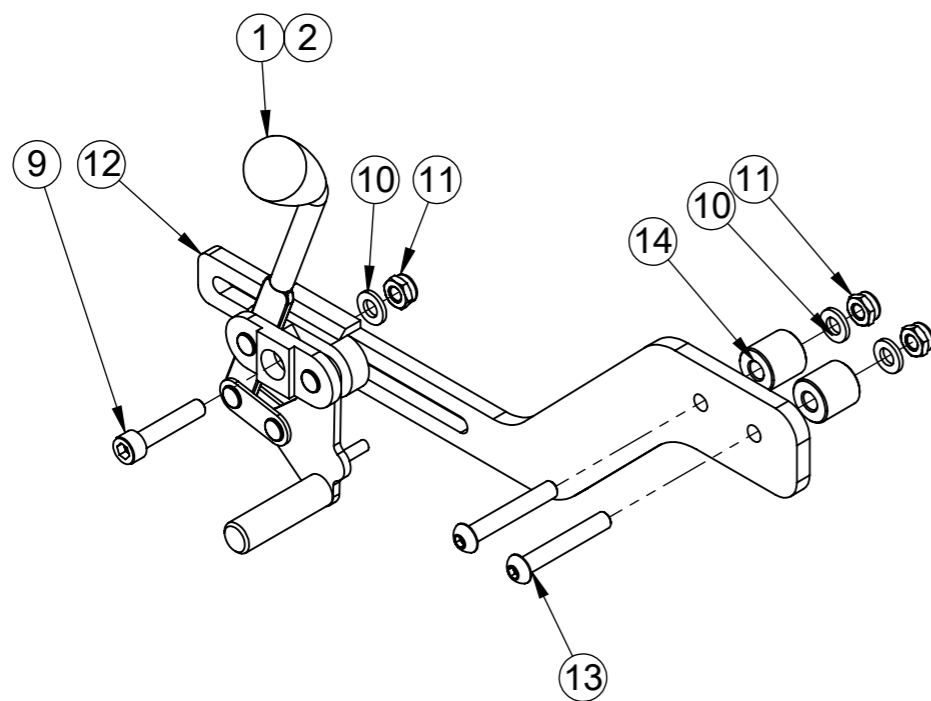
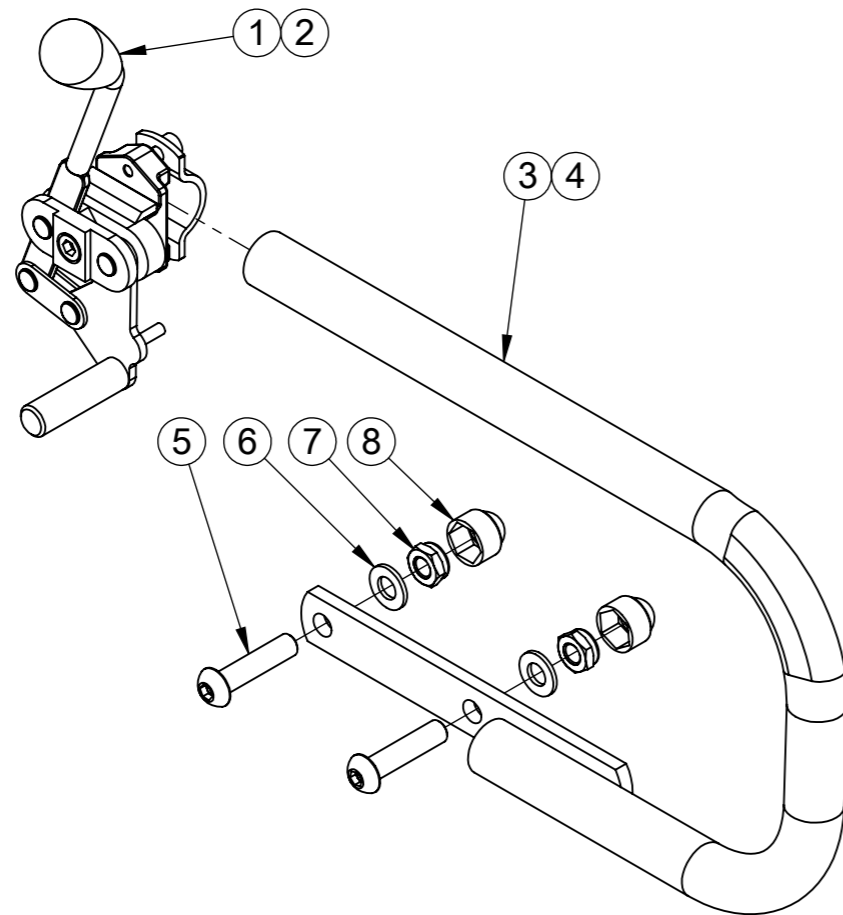
SEA BASS RESERVDDELSLISTA/SPARE PARTS LIST
 FOTSTÖDSFÄSTE, LÅNGT/FOOTRESTBRACKET, LONG



Detalj	Artikelnummer	Beskrivning
1	386130	Fotstödsfäste skjutbars x-lång (ers std.)
2	386181	Fotstödsfäste skjutbart x-lång

Pos	Article number	Description
1	386130	Slidable foot bracket long (repl. std.)
2	386181	Slidable foot bracket long

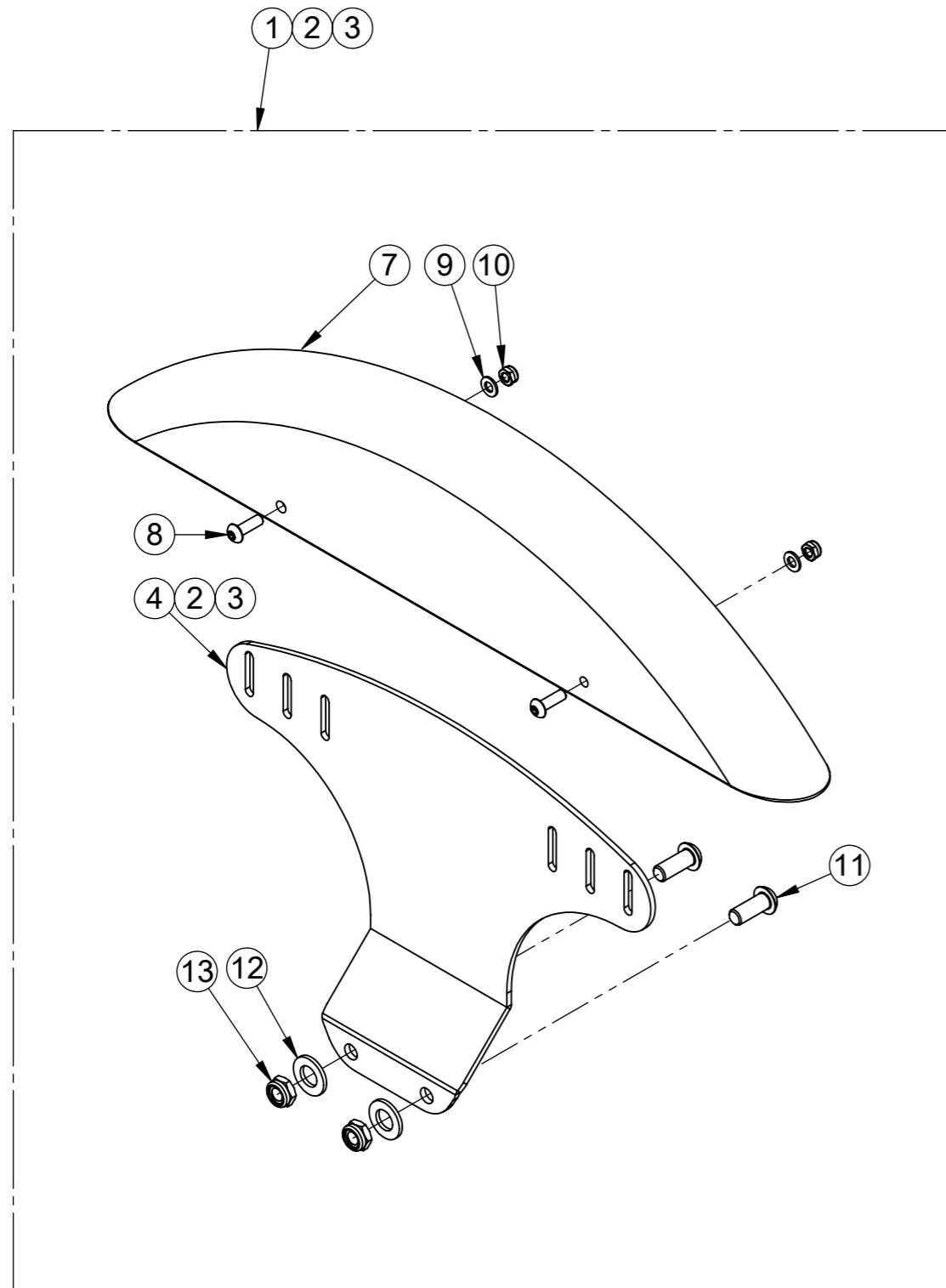
SEA BASS RESERVDIELSLISTA/SPARE PARTS LIST PARKERINGSBROMS/PARKING BRAKE



Pos	Artikelnummer	Benämning
1	387082	Parkeringsbroms, höger
2	387081	Parkeringsbroms, vänster
3	386116	Fäste parkeringsbroms 20" (par)
4	386118	Fäste parkeringsbroms 22-24" (par)
5	129819	Skruv Insex M8x35, Kullrig, Svart
6	141816	Bricka M8
7	132008	Låsmutter M8
8	133108	Mutterskydd M8
9	126630	Skruv Insex M6x30
10	141612	Bricka M6
11	132006	Låsmutter M6
12	380114	Fäste parkeringsbroms 12-16"
13	132006	Skruv insex M6x40, Kullrig
14	386222	Distans bromstrumma 20-24" R.Spärr - Sea Bass

Pos	Article number	Description
1	387082	Parking brake, right
2	387081	Parking brake, left
3	386116	Parking brake attachment 20" (pair)
4	386118	Parking brake attachment 22-24" (pair)
5	129819	Hex Socket Button Head Screw M8x35, Black
6	141816	Washer M8
7	132008	Torque Nut M8
8	133108	Nut Cover M8
9	126630	Hex Socket Head Screw M6x30
10	141612	Washer M6
11	132006	Torque Nut M6
12	380114	Parking brake attachment 12-16"
13	129640	Hex Socket Button Head Screw M6x40
14	386222	Spacer, drum brake 20-24", R. block

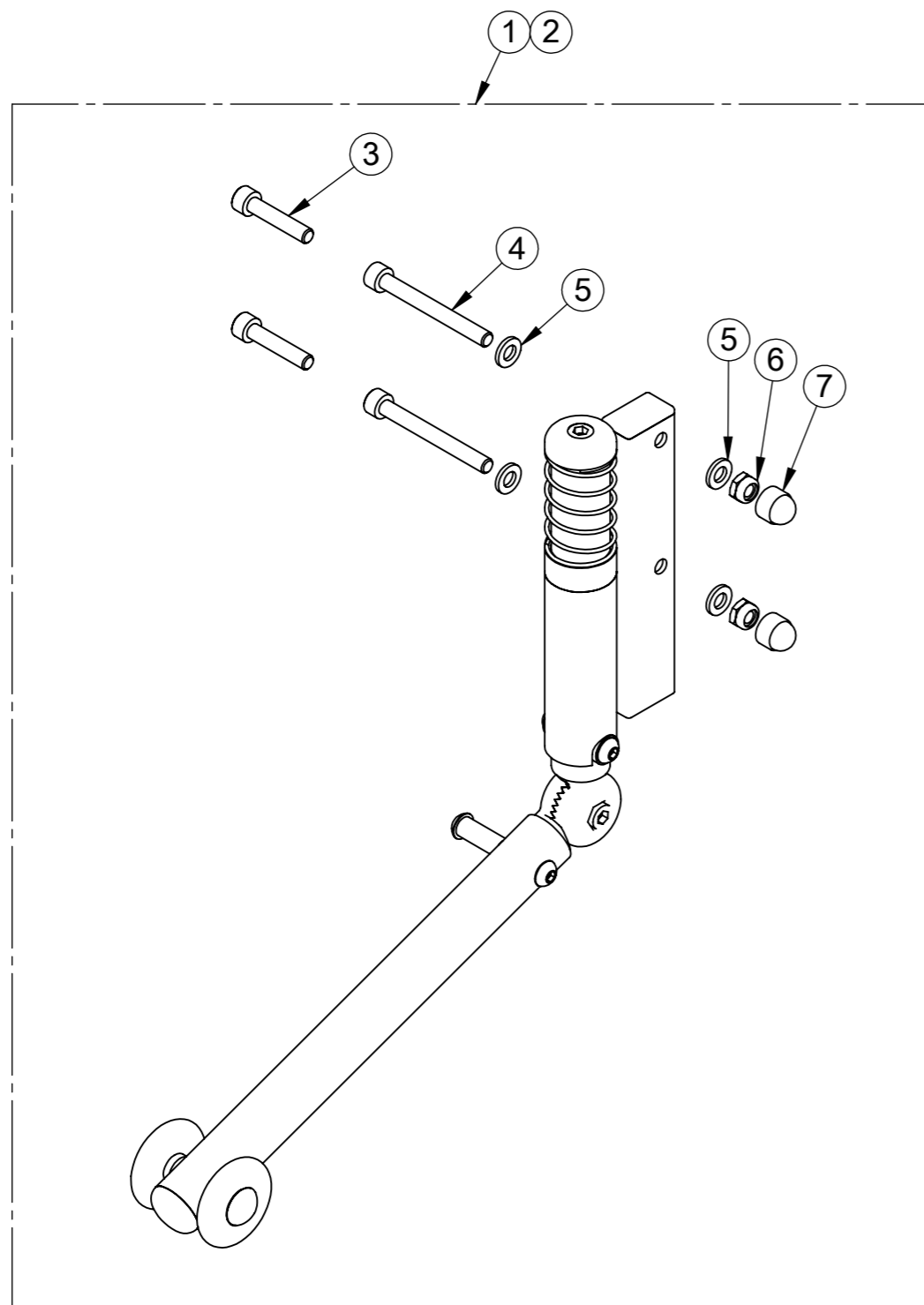
SEA BASS RESERVDIELSLISTA/SPARE PARTS LIST STÄNKSKÄRM/SPLASH GUARD



Pos	Artikelnummer	Beskrivning
1	386165	Stänkskärm, kpl. 20"
2	386166	Stänkskärm, kpl. 22"
3	386167	Stänkskärm, kpl. 24"
4	386201	Skärmhållare 20"
5	386202	Skärmhållare 22"
6	386203	Skärmhållare 24"
7	387090	Stänkskärm
8	129516	Skruv Insex M5x16, Kullrig, Svart
9	141510	Bricka M5
10	132005	Låsmutter M5
11	129818	Skruv Insex M8x20, Kullrig, Svart
12	141816	Bricka M8
13	132008	Låsmutter M8

Pos	Article number	Description
1	386165	Splash guard, cpl. 20"
2	386166	Splash guard, cpl. 22"
3	386167	Splash guard, cpl. 24"
4	386201	Splash guard holder 20"
5	386202	Splash guard holder 22"
6	386203	Splash guard holder 24"
7	387090	Splash guard
8	129516	Screw Socket Button Head M5x16, Black
9	141510	Washer M5
10	132005	Torque nut M5
11	129818	Screw Socket Button Head M8x20, Black
12	141816	Washer M8
13	132008	Torque nut M8

SEA BASS RESERVDELSLISTA/SPARE PARTS LIST TIPPSKYDD/ANTI-TIPPER



Detalj	Artikelnummer	Benämning
1	386107	Tippskydd, Hö - Zitzi
2	386108	Tippskydd, Vä - Zitzi
3	126631	Skruv Insex M6x30, Svart
4	126656	Skruv Insex M6x55, Svart
5	141612	Bricka M6
6	132006	Låsmutter M6
7	133106	Mutterskydd M6

Detail	Article number	Description
1	386107	Anti tipper, right, Zitzi
2	386108	Anti tipper, left, Zitzi
3	126631	Hex Socket Head Screw M6x30, Black
4	126656	Hex Socket Head Screw M6x55, Black
5	141612	Washer M6
6	132006	Torque Nut M6
7	133106	Nut Cap M6

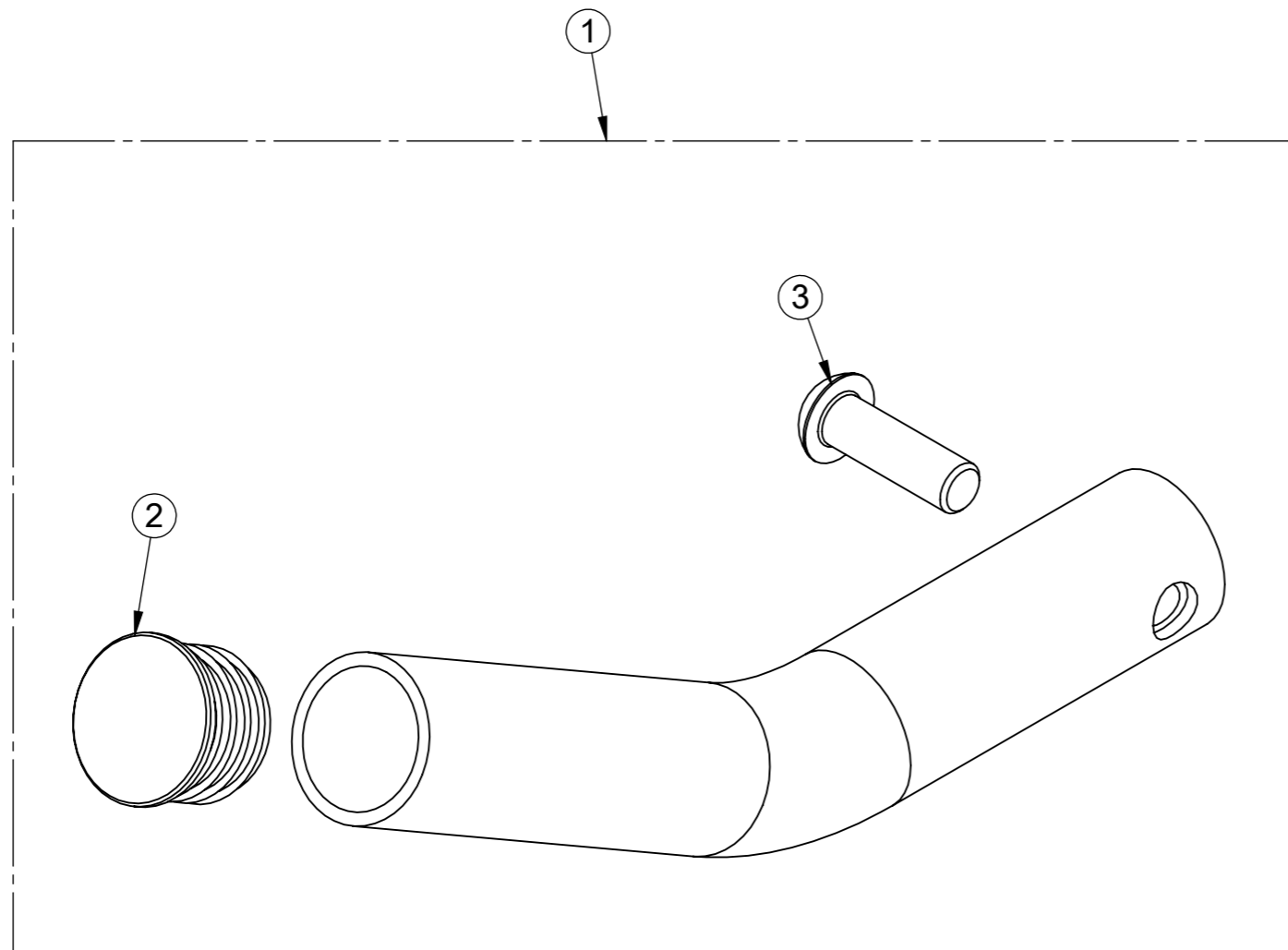
Skruv pos ③ används vid montering på Flipper Pro Flex/
Screw pos ③ is used for assembly on Flipper Pro Flex

Skruv pos ④ används vid montering på Sea Bass/
Screw pos ④ is used for assembly on Sea Bass

SEA BASS RESERVDIELSLISTA/SPARE PARTS LIST
TRAMPRÖR/STEP BAR

Pos	Artikelnummer	Beskrivning
1	386109	Tramprör, kpl.
2	112031	Ändavslut IKP 25 21-23
3	129622	Skruv Insex M8x25, Kullrig, Svart

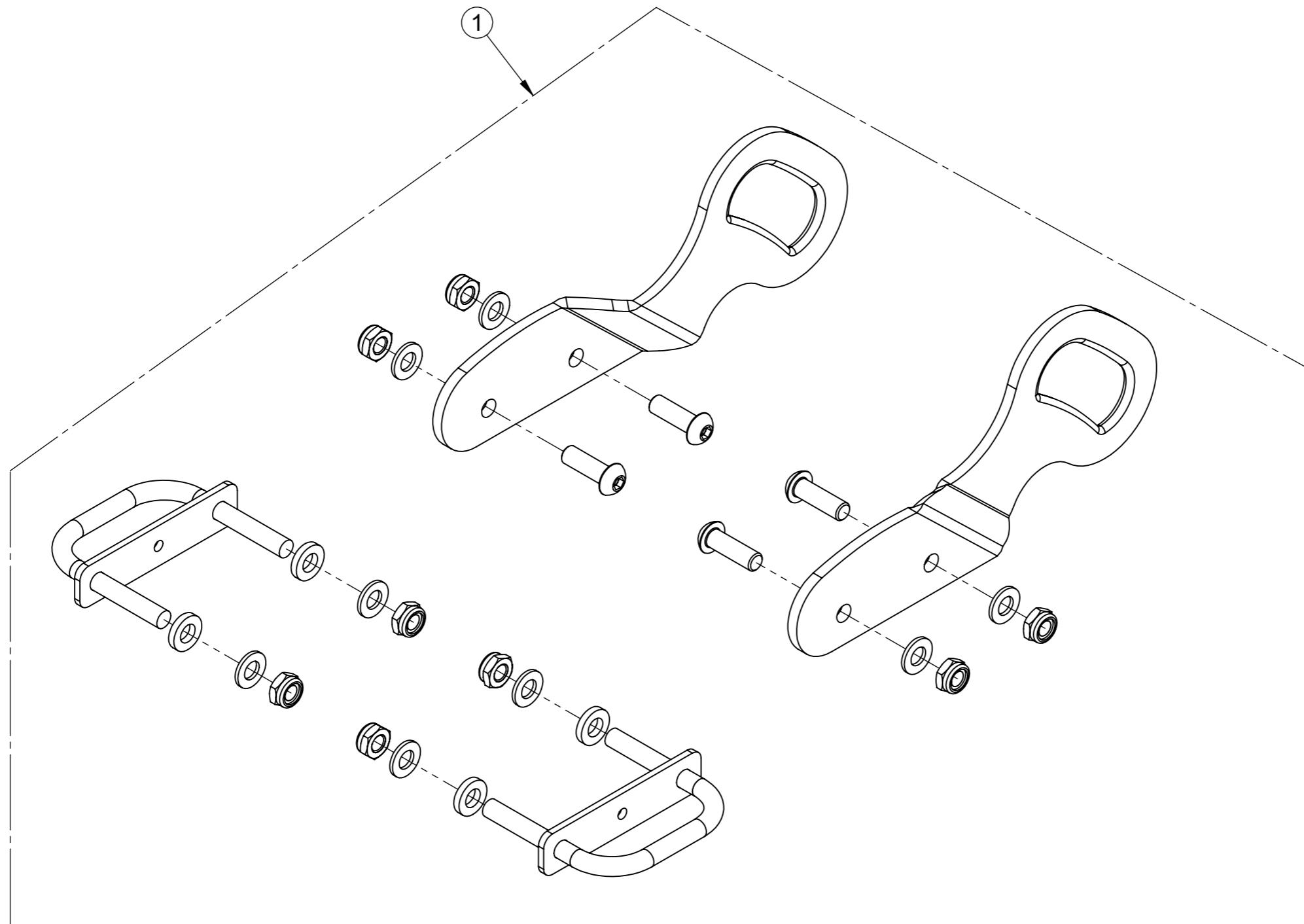
Pos	Article number	Description
1	386109	Step bar, cpl.
2	112031	End fitting IKP 25 21-23
3	129622	Screw Socket Button Head M8x25, Black



SEA BASS RESERVDELSLISTA/SPARE PARTS LIST
 TRANSPORTFÄSTE KIT/TRANSPORTATION KIT

Pos	Artikelnummer	Beskrivning
1	386175	Transportfäste kit, kpl.

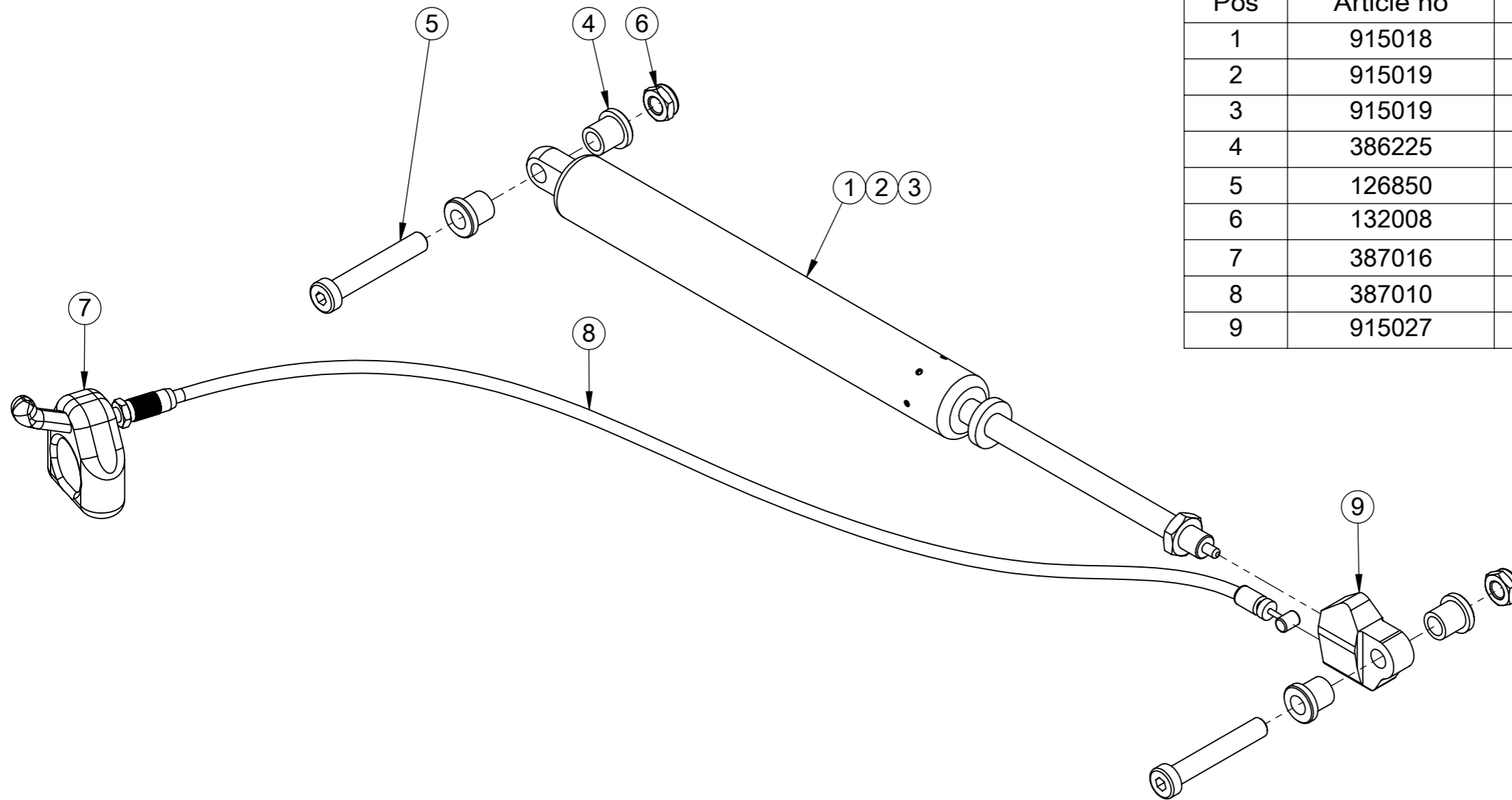
Pos	Article number	Description
1	386175	Transportation kit, cpl.



SEA BASS RESERVDELSLISTA/SPARE PARTS LIST GASKOLV/GAS SPRING

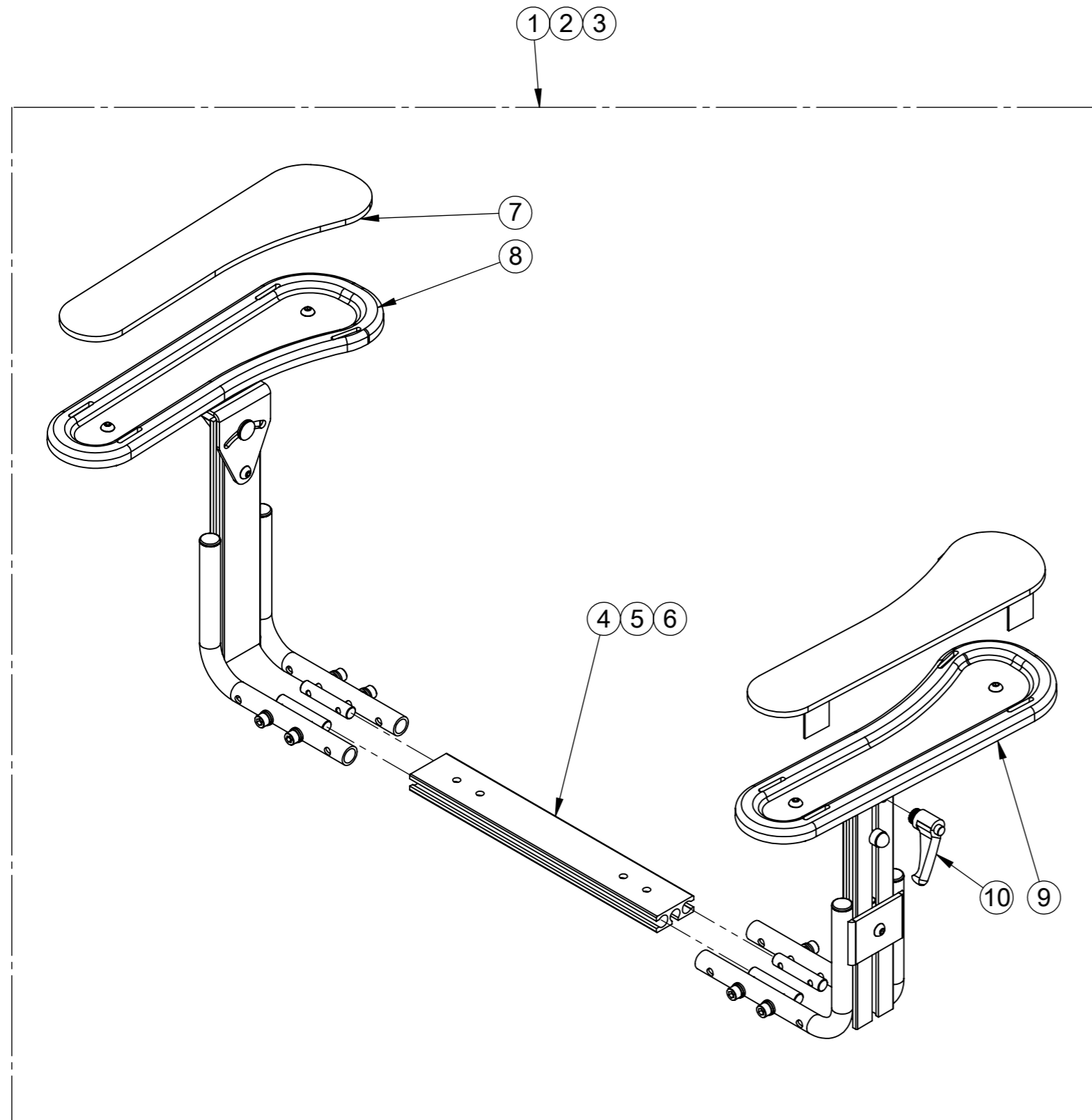
Pos	Artikelnr	Benämning
1	915018	Gaskolv 300N
2	915019	Gaskolv 500N
3	915019	Gaskolv 500N
4	386225	Hylsa gaskolvsfäste
5	126850	Skruv Insex M8x50
6	132008	Låsmutter M8
7	387016	Aktiveringshandtag
8	387010	Wire
9	915027	Aktiveringshus till vajer

Pos	Article no	Description
1	915018	Gas spring 300N
2	915019	Gas spring 500N
3	915019	Gas spring 500N
4	386225	Gas spring attachment sleeve
5	126850	Hex Socket Head Screw M8x50
6	132008	Torque nut M8
7	387016	Activation handle
8	387010	Wire
9	915027	Activation housing for vire



SEA BASS RESERVDIELSLISTA/SPARE PARTS LIST

ARMSTÖD SITS/ARMREST FROM SEAT

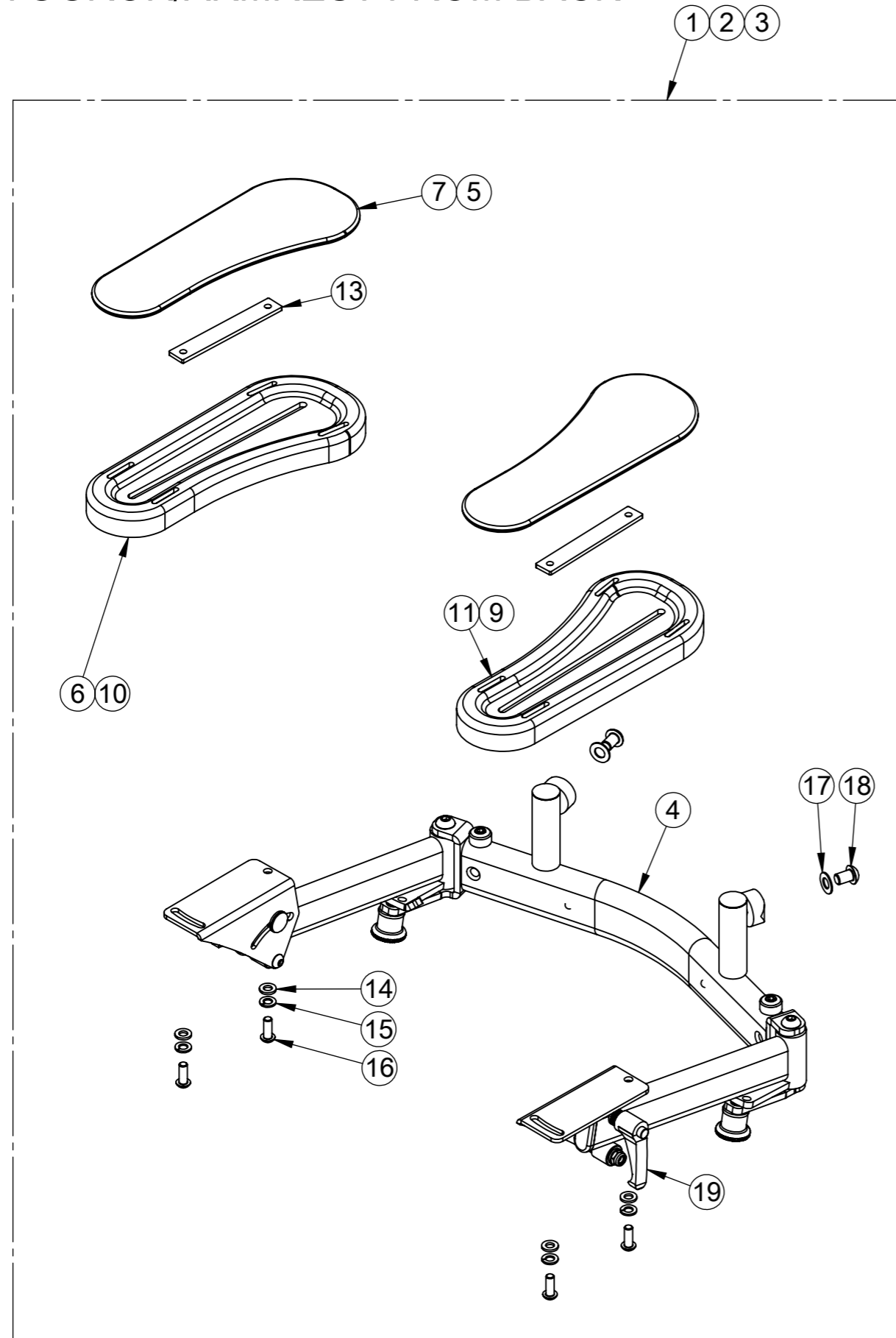


Pos	Artikelnummer	Beskrivning
1	386157	Armstöd från sits, kpl. - storlek 1
2	386158	Armstöd från sits, kpl. - storlek 2
3	386159	Armstöd från sits, kpl. - storlek 3
4	386205	Profil Sea Bass, storlek 1
5	386206	Profil Sea Bass, storlek 2
6	386207	Profil Sea Bass, storlek 3
7	152242	Armstödsdyna, storlek 3 (par)
8	152247	Armstödsplatta höger, storlek 3
9	152248	Armstödsplatta vänster, storlek 3
10	160600	Spakvred M6 (arm 44 mm)

Pos	Article number	Description
1	386157	Armrest from seat, cpl. - size 1
2	386158	Armrest from seat, cpl. - size 2
3	386159	Armrest from seat, cpl. - size 3
4	386205	Profile Sea Bass, size 1
5	386206	Profile Sea Bass, size 2
6	386207	Profile Sea Bass, size 3
7	152242	Armrest pad, size 3 (pair)
8	152247	Armrest plate right, size 3
9	152248	Armrest plate left, size 3
10	160600	Lever handle M6 (arm 44 mm)

SEA BASS RESERVDIELSLISTA/SPARE PARTS LIST

ARMSTÖD RYGGRÖR/ARMREST FROM BACK



Pos	Artikelnummer	Benämning
1	386161	Armstöd - ryggör, storlek 1
2	386162	Armstöd - ryggör, storlek 2
3	386163	Armstöd - ryggör, storlek 3
4	386211	Armstödsbeslag - ryggör, storlek 1
5	386212	Armstödsbeslag - ryggör, storlek 2
6	386213	Armstödsbeslag - ryggör, storlek 3
7	153286	Armstödsdyna, storlek 2 (par)
8	153287	Armstödsdyna, storlek 3 (par)
9	153280	Armstödsplatta höger, storlek 1-2
10	153282	Armstödsplatta höger, storlek 3
11	153281	Armstödsplatta vänster, storlek 1-2
12	153283	Armstödsplatta vänster, storlek 3
13	153298	Gängbricka
14	141612	Bricka M6
15	142630	Låsbricka M6
16	129616	Skruv Insex M6x16, Kullrig
17	141816	Bricka M8x16x1
18	129812	Skruv Insex M8x12, Kullrig, Svart
19	160600	Spakvred M6 (arm 44 mm)

Pos	Article number	Description
1	386161	Armrest (back), size 1
2	386162	Armrest (back), size 2
3	386163	Armrest (back), size 3
4	386211	Armrest holder (back), size 1
5	386212	Armrest holder (back), size 2
6	386213	Armrest holder (back), size 3
7	153286	Armrest pad, size 1-2 (pair)
8	153287	Armrest pad, size 3 (pair)
9	153280	Armrest plate right, size 1-2
10	153282	Armrest plate right, size 3
11	153281	Armrest plate left, size 1-2
12	153283	Armrest plate left, size 3
13	153298	Attachment washer
14	141612	Washer M6
15	142630	Spring washer M6
16	129616	Hex Socket Button Head Screw M6x16
17	141816	Washer M8x16x1
18	129812	Hex Socket Button Head Screw M8x12, Black
19	160600	Lever handle (arm 44 mm)