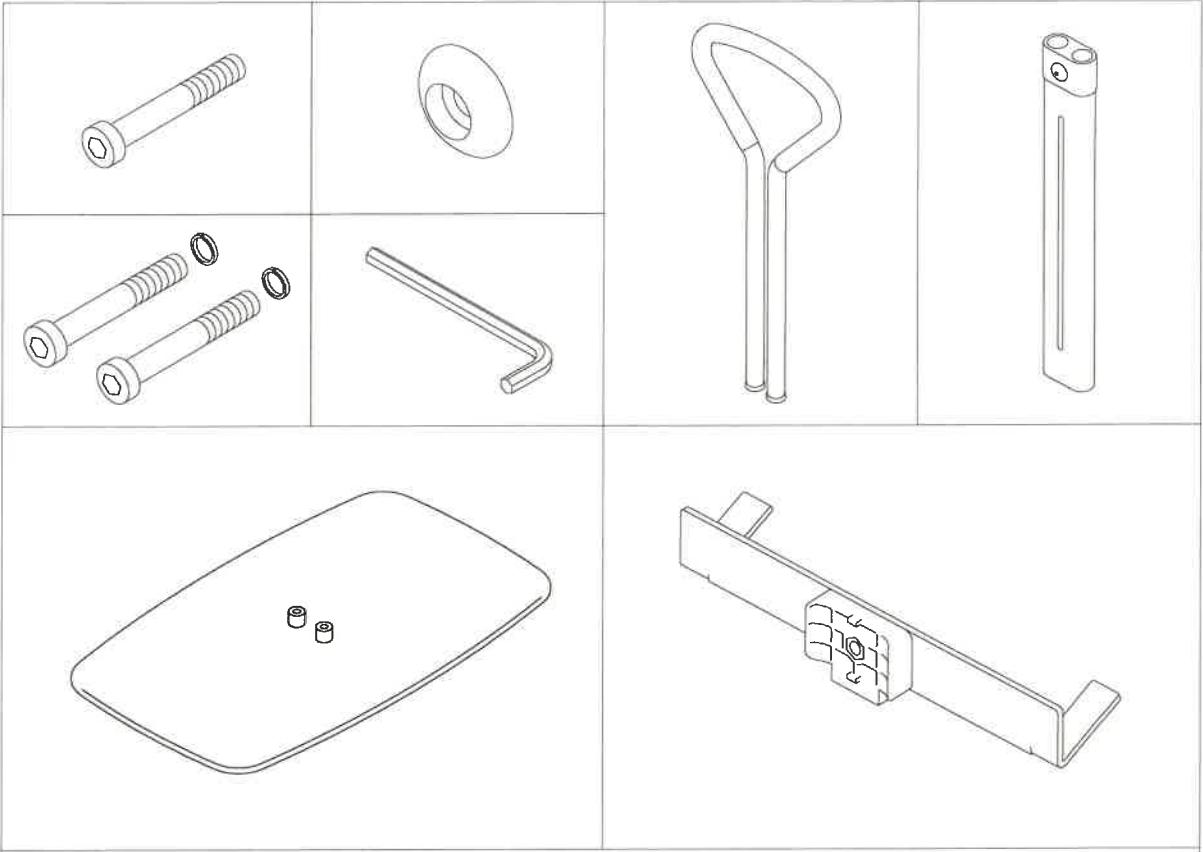
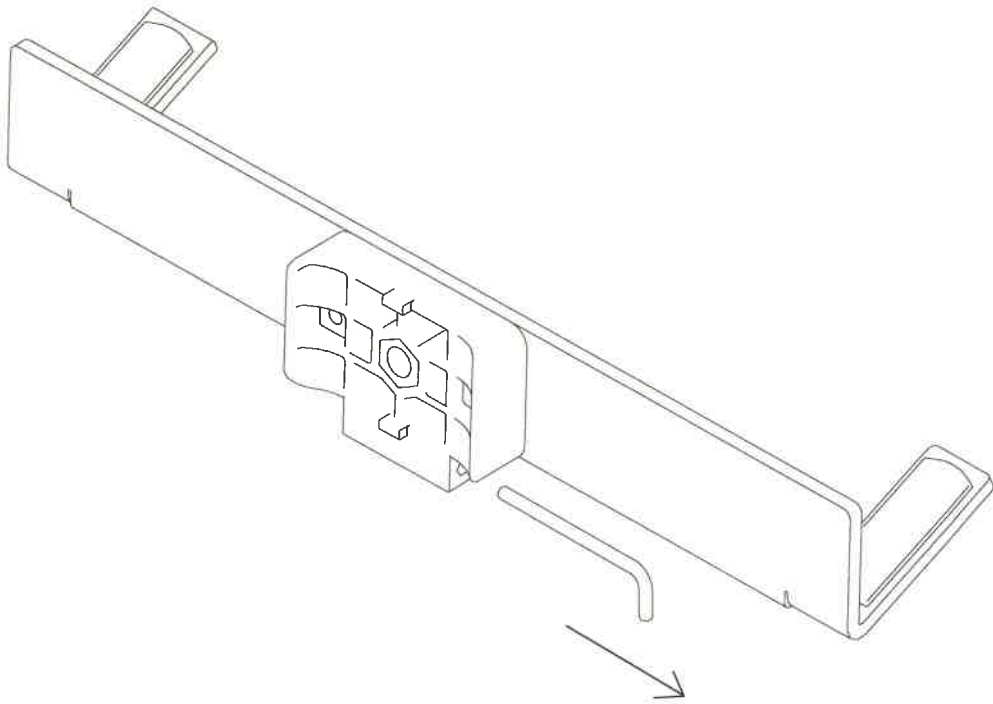




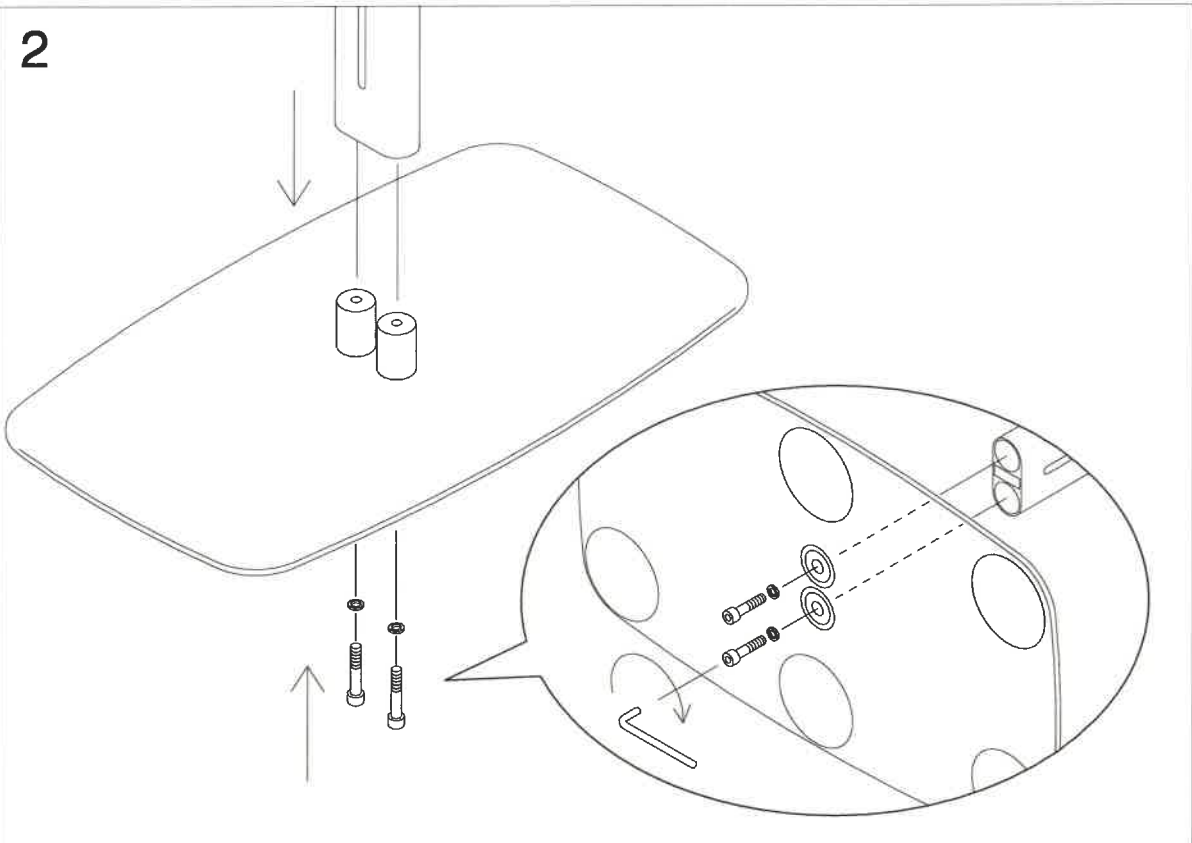
**Let's Get Up L**



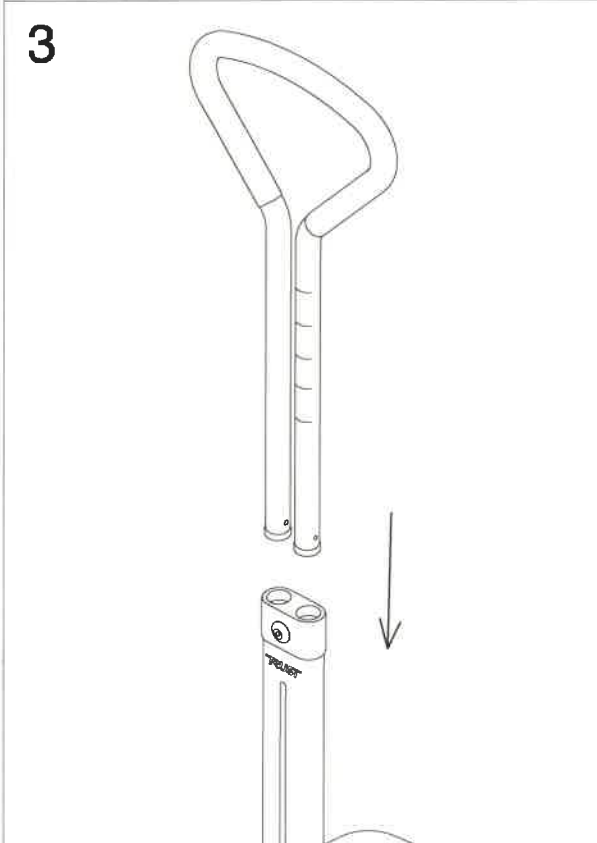
1



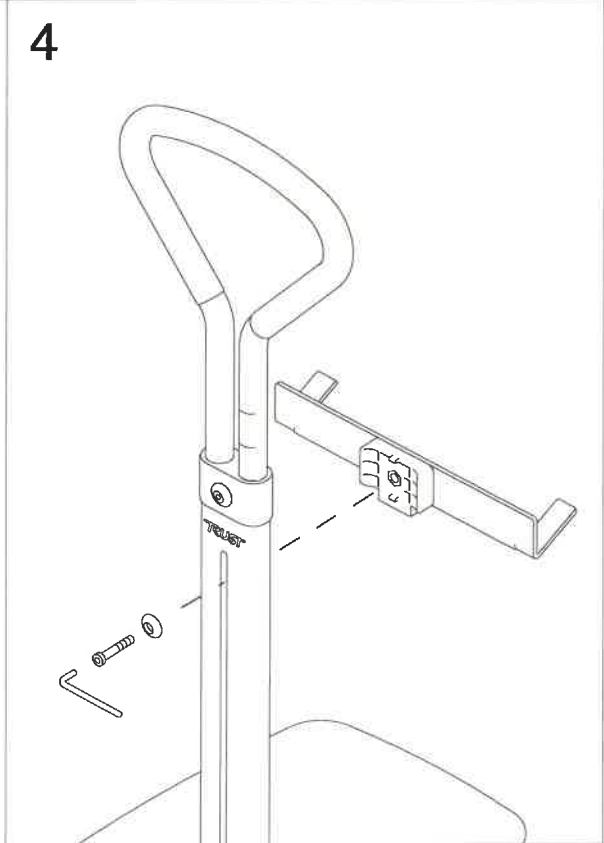
2



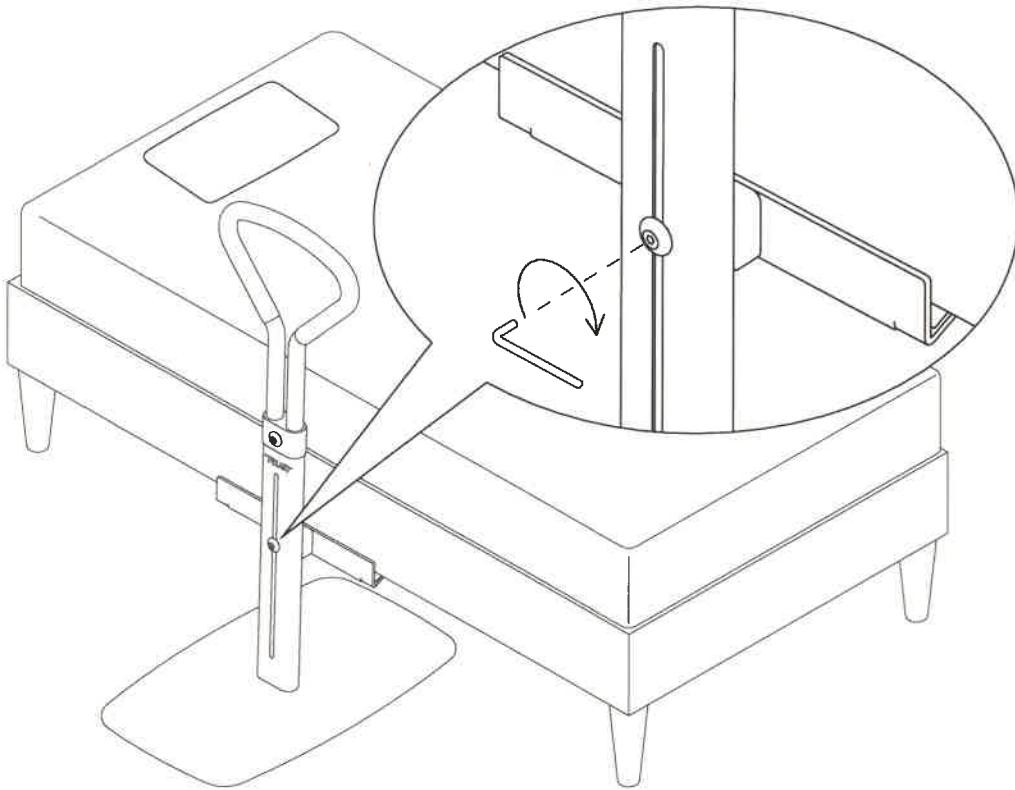
3



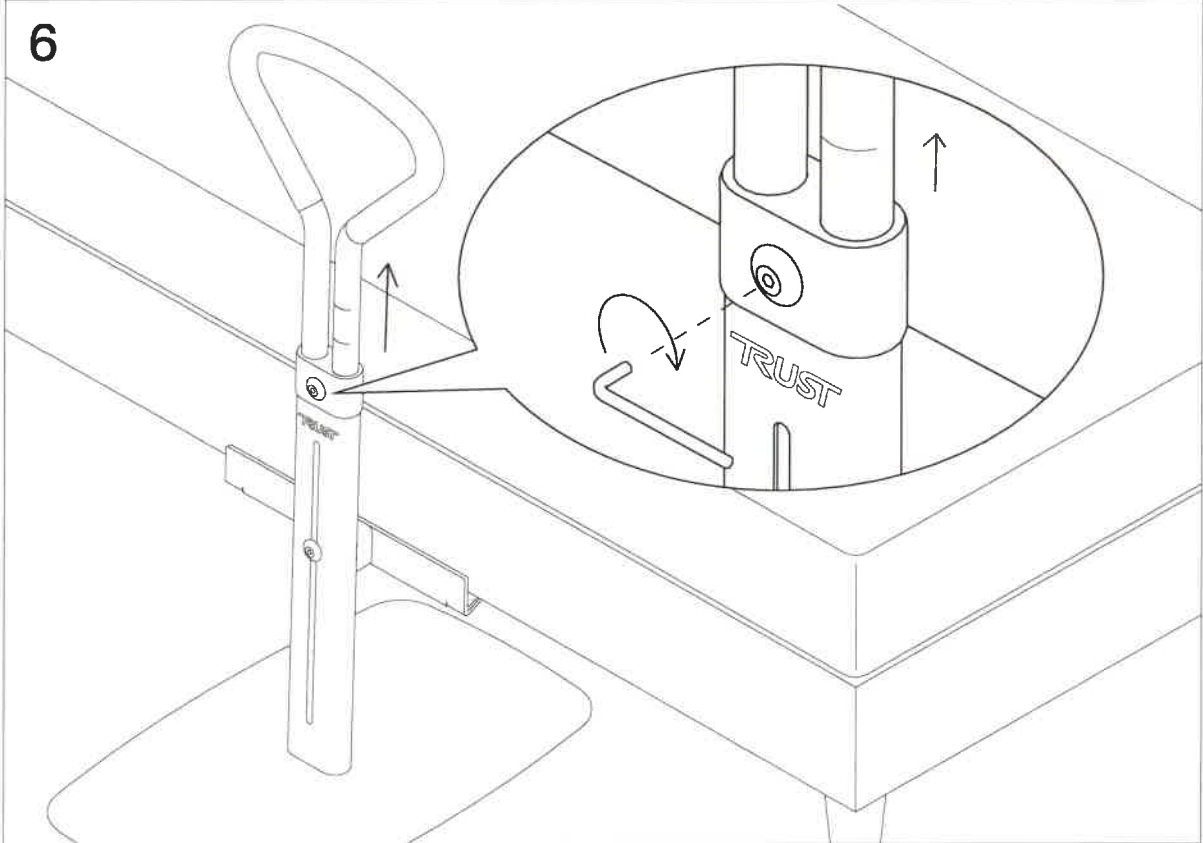
4



5



6



# SVENSKA

## Uppresningstöd Let's Get Up L

**Syfte:** Hjälpmedel för att komma ur sängen säkert. Let's Get Up är avsett att användas vid sängen som ett stöd/vridhandtag och som skydd mot att rulla ur sängen, och erbjuder pålitlig assistans vid övergångar till och från sängen.

För att göra det lättare för er att bli bekant med produkten är det viktigt att ni studerar denna bruksanvisning.

**Indikation:** Let's Get Up bidrar med pålitlig hjälp i övergång till och från sängen samt ger skydd mot oavsiktliga fall från sängen. Uppresningsstödet är utrustat med ett justerbart ramfäste och passar de flesta traditionella hem- och sjukvårdssängar. Se till att ramfästet är korrekt monterad innan användning och att låsskruven är ordentligt spänd - se illustration 1.

Det ergonomiska handtaget är klädd med mjukt skumgummi och kan justeras i höjd för att passa olika användare. Glöm då inte att späanna fast låsskruven innan användning - se illustration 2.

För att justera in produkten använder du den medföljande insexnyckeln. Nyckeln kan sedan placeras i det smarta fästet på baksidan av produkten.

Se bild 1 på sidan 2.

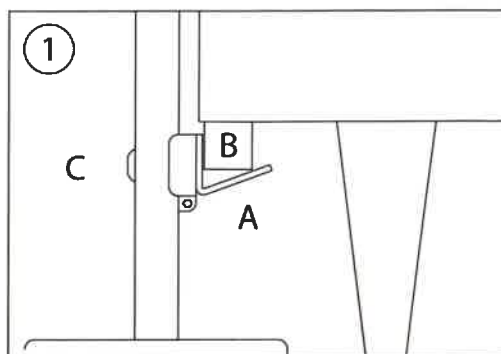
**Säkerhetsanvisningar:** Produkten ska inte användas på ett annat sätt än vad som är avsett. Trust Care tar inget ansvar om produkten används, ändras eller monteras på annat sätt än vad som anges i denna användarmanual. Kontrollera regelbundet produktens stabilitet och styrka samt, om nödvändigt, att skruvarna är åtdragna!

**Underhåll:** Regelbundna säkerhetskontroller säkerställer säker funktion och problemfri användning. Kontrollera att inga delar är skadade. Reparationer får endast utföras av kvalificerad personal. Endast originaltillbehör och reservdelar från Trust Care får användas.

Ta inte bort några komponenter från sänguppresaren och använd inte några tillbehör som inte har godkänts av tillverkaren, annars kan den säkra funktionen av produkten inte längre garanteras.

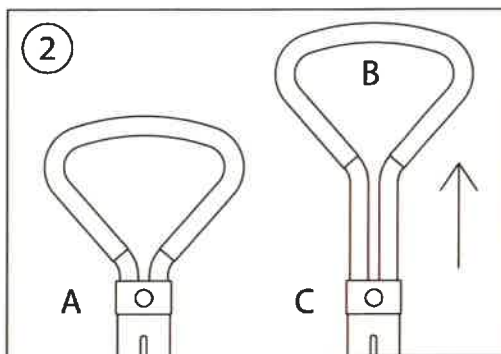
Använd inte sänguppresaren i en särskilt varm miljö eller i en fuktig miljö. Av hygieniska skäl rekommenderas regelbunden rengöring av produkten. Rengöring kan göras med varmt vatten och vid behov med tvål/vatten, pH-värde 5-9, eller kommersiellt tillgängliga rengöringsmedel. Vid behov kan en ytdesinfektion, t.ex. isopropanol 70 %, användas.

**Kontraindikation:** Denna produkt är inte lämplig för personer som saknar tillräcklig muskelstyrka i armarna och/eller har för lite stabilitet.



### Ramfästen under sängen:

1. Ställ in fästet (A) så att de ligger an mot sängramen (B).
2. Spänn fast skruven (C) och se till att den är ordentligt åtdragen.



### Höjjustering:

1. Frigör låsmekanismen genom att vrida skruven åt vänster (A).
2. Dra upp handtaget i önskad höjd (B) och späanna fast låsmekanismen genom att vrida skruven åt höger (C).

**Återställningsinstruktioner:** Vid återställning måste produkten kontrolleras och slitna eller skadade delar bytas ut. Äldre skruvar med utstående skruvhuvud måste ersättas med nya. Produkten kan desinficeras i avsedd utrustning vid en maximal temperatur på 85°C i högst 3 minuter.

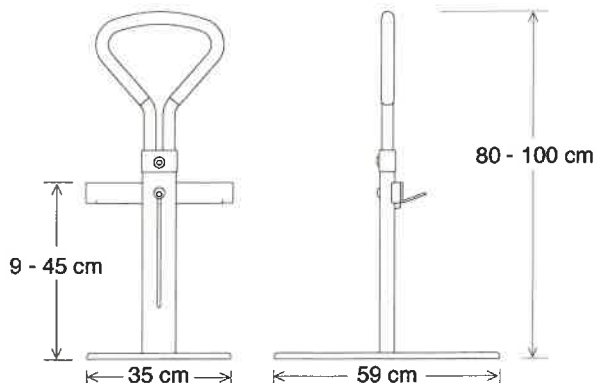
**Återvinning:** Produkten ska demonteras och sorteras efter material. Aluminiumdelar och ståldelar lämnas som metallskrot, plastdelen sorteras som plast eller brännbart enligt lokala regler. Lämnas till återvinningscentral.

**Garanti:** Vi erbjuder två års garanti. Garantin täcker inte slitdelar som antiglidgummit på ramfästet och under golvplattan samt handtagsgummit.

### Tekniska data:

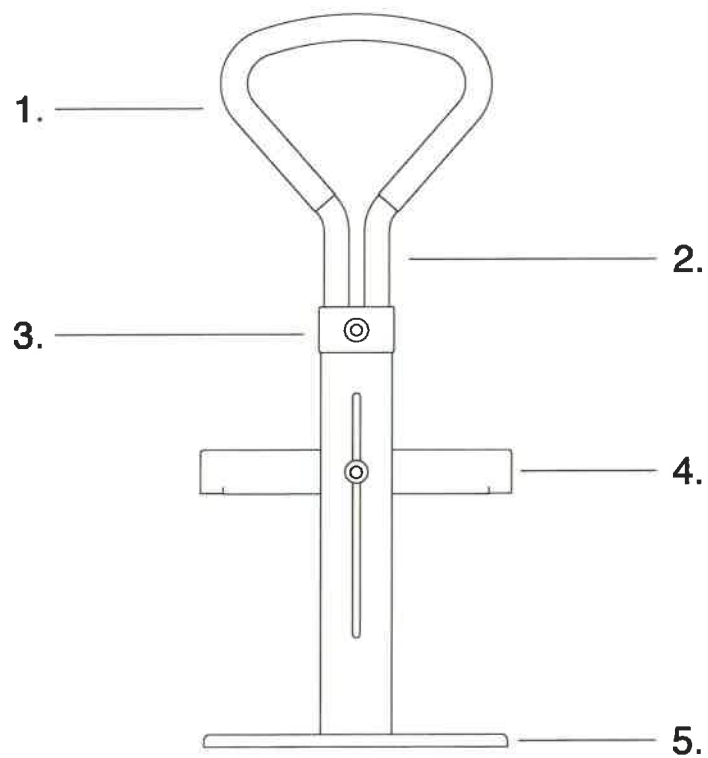
Testad enligt ISO 60601-2-52:2009 för en maximal användarvikt på 150 kg.

Handtagshöjd	80 – 100 cm.
Ramfästshöjd	9 – 45 cm.
Golvplatta längd	59 cm.
Golvplatta bredd	35 cm.
Vikt	11.5 kg.



## MATERIAL

1. Handtag - Skumgummi
2. Handtagsrör - Aluminium
3. Höjdjusteringskåpa - Plast
4. Sängfäste - Stål
5. Golvplatta - Stål



### Återvinning

Denna produkt skall återvinnas i enlighet med nationella riktlinjer.

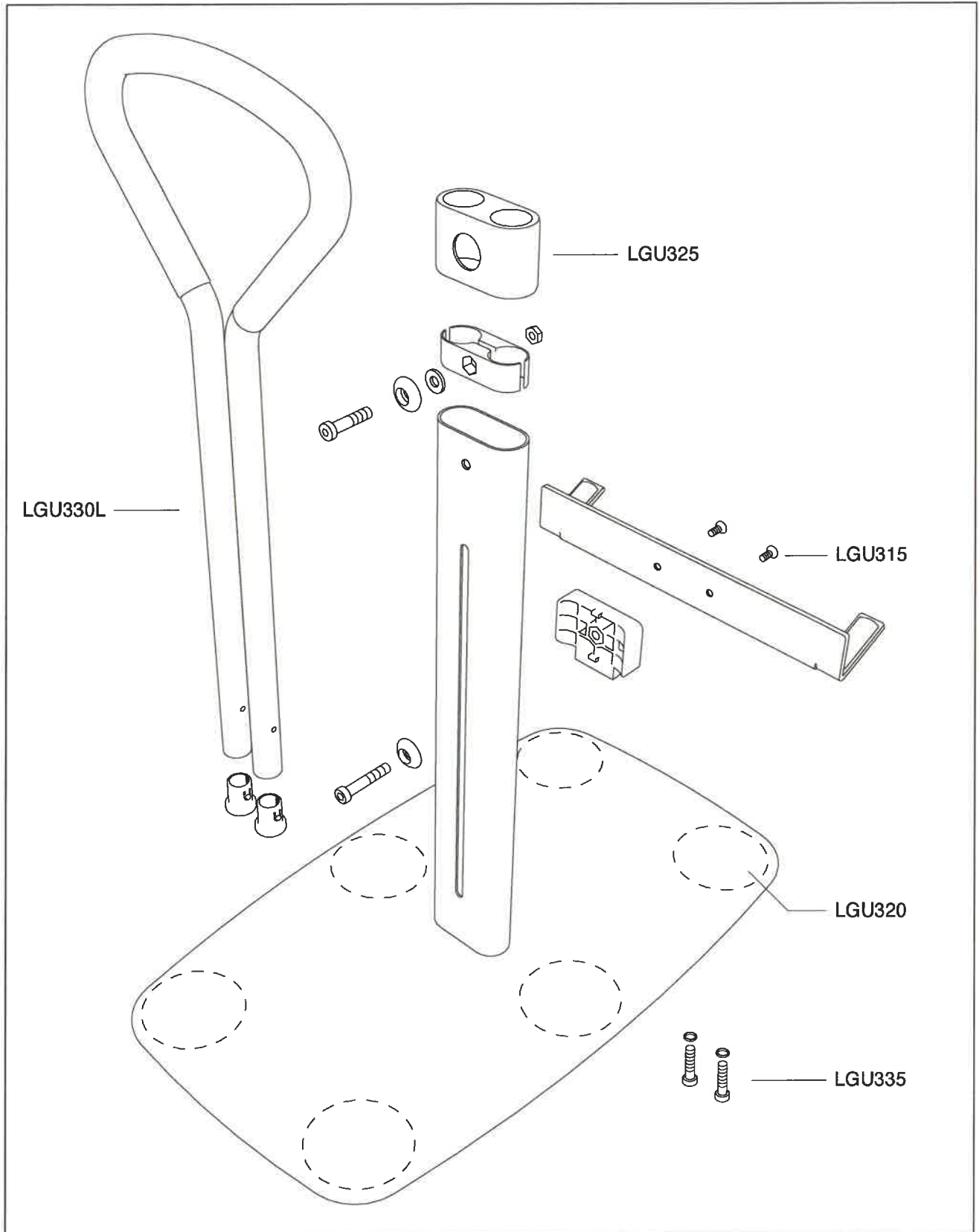


# **TRUST** **CARE**

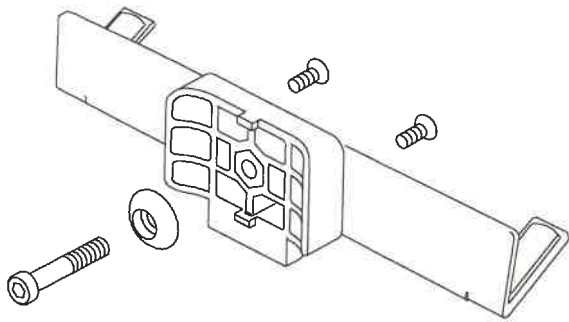
[www.trustcare.se](http://www.trustcare.se)

# Let's Get Up L. Spare Parts.

Article No. LGU101L White

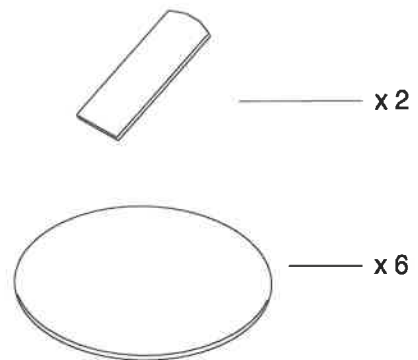


Height attachment set.



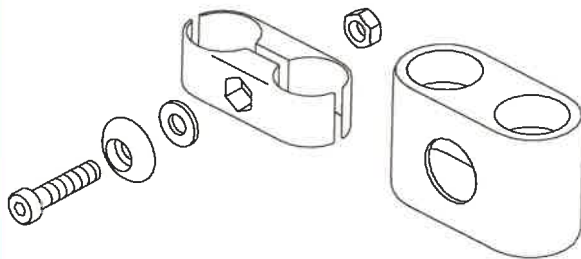
Art. No. LGU315.

Soft pads.



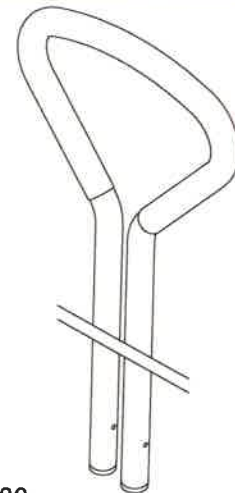
Art. No. LGU320.  
Set 8 pcs.

Handle adjustment set.



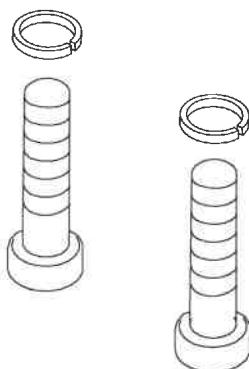
Art. No. LGU325.

Grab handle with soft foam.



Art. No. LGU330.

Plate mounting set with screws.



Art. No. LGU335.  
Set Right + Left.

# Let's Get Up L

Uppresningsstöd

Vit Art. No. LGU101L



Let's Get Up ger skydd mot oavsiktliga fall från sängen och erbjuder dig pålitlig hjälp vid övergången till och från sängen.

Det ergonomiska handtaget är täckt med mjukt gummi och kan justeras i olika höjder. Let's Get Up är utrustad med ett justerbart sängramsfäste och passar de flesta, traditionella hem- och medicinska sängar.

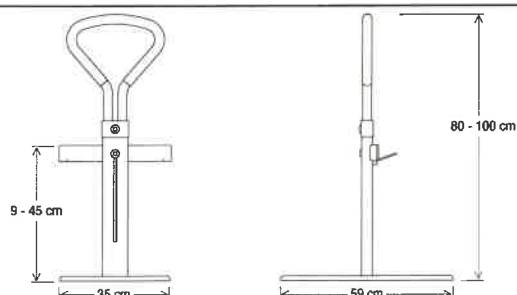
Denna produkt är ett fantastiskt alternativ för personer som saknar balans eller helt enkelt behöver lite extra hjälp när de går i säng.

Max användarvikt: 150 kg.

**Tekniska specifikationer:**

Testad enligt IEC 60601-2-52:2009  
för en maxvikt på 150 kg

Handtagshöjd	80 – 100 cm.
Ramfästshöjd	9 – 45 cm.
Golvplatta längd	59 cm.
Golvplatta bredd	35 cm.
Vikt	11.5 kg.



# Product sticker

## Let's Get Up - White

### 95mm X 25 mm









#### IMPORTANT

GS1 Data Matrix Code down below is just an example.  
Note that the bar code needs to be generated individually for each product.

 Trust Care AB, Skrittgatan 8B, 213 77 Malmö, Sweden.	<a href="http://www.trustcare.se">www.trustcare.se</a>	Made in China
Max. user weight 150 kg. Handle height 80 - 100 cm. Bed bracket height 9 - 45 cm. Weight 11,5 kg.	 	
   2021 06 7 350036 887001 >	Let's Get Up L Safety Bed Handle S/N 000001	

**IMPORTANT**

GS1 Data Matrix Code down below is just an example.  
Note that the bar code needs to be generated  
individually for each product.

<b>Let's Get Up L - White Bed handle</b>	<b>TRUST CARE</b>
<b>GTIN</b> 07350036887001	<b>SN</b> 134811
 2022 -12	<b>LOT</b> PO995
 (01) 07350036887001 (10) PO995 (11) 2212 (21) 134811	
 Trust Care AB Skrittgatan 8B SE 213 77 Malmö Sweden	   <a href="http://www.trustcare.se">www.trustcare.se</a>

Size 102x76 mm

