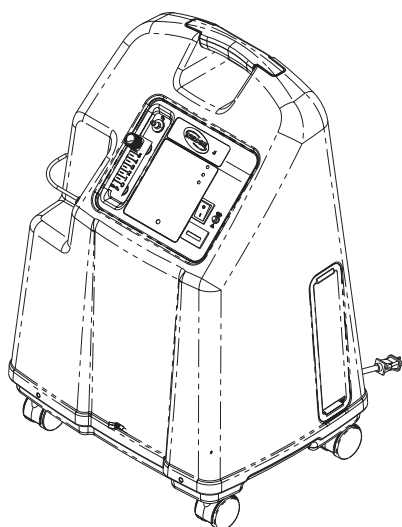


Platinum[®] syrgaskoncentrator



*Modell IRC5LXO2AW (med SensO₂ och HomeFill[®]-kompatibel)
Modell IRC9LXO2AWQ (med SensO₂ och HomeFill-kompatibel)*

HJÄLPMEDELSCENTRAL: Behåll den här manualen. Förfaranden i den här manualen **MÅSTE** utföras av en behörig tekniker.

Mer information om produkter, reservdelar och tjänster från Invacare finns på www.invacare.eu.com



Yes, you can.

INNEHÅLL

ANMÄRKNINGAR	5
Symboler	5
Symboler i dokumentationen	5
Symboler på produkten	7
FUNKTIONER	8
SPECIFIKATIONER	9
KAPITEL 1 – SÄKERHET	11
Allmänna riktlinjer	12
Radiofrekvensinterferens	16
KAPITEL 2 – INSTALLATION/DRIFTSEKVENSS	17
Installation/bekräftelse av larm om bortfall av batterifri strömförsörjning	17
Driftsekvens	17
SensO ₂ syrgassensorteknik – keramisk zirkoniumsensör	18
Teknisk beskrivning	18
Driftsekvens	19
KAPITEL 3 – PNEUMATISKT DIAGRAM	20
KAPITEL 4 – FELSÖKNING	21
KAPITEL 5 – HÖLJE	26
Ta bort höljet	26
KAPITEL 6 – FÖREBYGGANDE UNDERHÅLL	27
Rengöra höljesfilter	27
Byta ut HEPA-utloppsfiltert	28
Kontrollera HEPA-utloppsfiltert	28
Byt ut HEPA-utloppsfiltert	28
Byta ut kompressorns inloppsfilter	29
Inspektera/byta ut strypljuddämparen för Platinum 5 AW	31
Inspektera/byta ut strypljuddämparen	32
för Platinum 9 AWQ	32
för Platinum 5LXAW	32
Rengöra värmväxlaren	33
KAPITEL 7 – KOMPRESSOR	36
Byta ut kompressorn för 5-litersmodeller	36
Byta ut kompressorn – 9-litersmodeller	37
Byta ut kondensatorn	38

INNEHÅLL

KAPITEL 8 — TRYCKUTJÄMNINGSVENTIL	39
Byta ut tryckutjämningsventilen	39
KAPITEL 9 — KOLONNER	41
Byta ut Kolonnerna.....	41
KAPITEL 10 — BACKVENTILER	43
Byta ut backventilerna	43
KAPITEL 11 — REGULATOR	45
Byta ut regulatorn.....	45
Justera regulatorn.....	47
KAPITEL 12 — VÄRMEVÄXLARE	48
Byta ut värmeväxlaren	48
Platinum 5-modeller	48
Platinum 9-modeller	49
KAPITEL 13 — KONTROLLPANEL	51
Ta bort kontrollpanelen.....	51
Byta ut kontrollpanelen.....	52
KAPITEL 14 — KYLFLÄKT	53
Byta ut kylfläkten	53
KAPITEL 15 — KRETSKORT	55
Byta ut kretskortet.....	55
KAPITEL 16 — TRANSFORMATOR	57
Byta ut transformatorn	57
KAPITEL 17 — STRÖMBRYTARE	58
Byta ut strömbrytaren.....	58
KAPITEL 18 — FLÖDESMÄTARE	59
Byta ut flödesmätaren.....	59
KAPITEL 19 — TIMMÄTARE	60
Byta ut timmätaren.....	60
KAPITEL 20 — FYRVÄGSVENTIL	61
Byta ut fyrvägsventilen.....	61
Byta ut förgreningen	62
5- och 9-litersmodeller	62
Byta ut styrventilens käglor och O-ringar	65




INNEHÅLL

KAPITEL 21 — RENHETSINDIKATORER	68
SensO ₂ -larvindikatorer	68
Drift	68
Förklaring av indikatorlampor	68
KAPITEL 22 — AUTOJUSTERING	69
Autojustering.....	69
KAPITEL 23 — LÄCKTEST	71
Läcktest.....	71
KAPITEL 24 — LARMTEST	74
Larm- och sensortest.....	74
Strömbortfallslarm	74
Test av lågt tryck.....	74
Timeouttest.....	75
Test av högt tryck.....	75
Syrgassensor.....	76
Test av tryckutjämningsventilens spole.....	77
KAPITEL 25 — ÅTERVINNINGSGENOMGÅNG	79
KAPITEL 26 — KONTROLL AV KOLONNTRYCK	80
Trycktestning.....	80
INFORMATION OM KUNDSERVICE OCH GARANTI	82








ANMÄRKNINGAR

Symboler

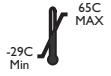
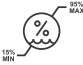








I den här manualen används signalord som gäller risker eller osäker användning som kan orsaka personskador eller materiella skador. Se tabellen nedan för definitioner av signalorden.

Signalord	Betydelse
 FARA	"Fara" informerar om en riskfylld situation som leder till allvarlig skada eller dödsfall om den inte undviks.
 VARNING	"Varning" informerar om en riskfylld situation som kan leda till allvarlig skada eller dödsfall om den inte undviks.
 FÖRSIKTIGT	"Försiktigt" informerar om en riskfylld situation som kan leda till materiella skador, lindriga personskador eller bådadera om den inte undviks.
! VIKTIGT	Informerar om en riskfylld situation som kan leda till materiella skador om den inte undviks.
<i>OBS!</i>	Ger användbara råd, rekommendationer och information för en effektiv och problemfri användning.

Symboler i dokumentationen

	Allmän varningssymbol <i>OBS! Bakgrundsfärgen inuti triangeln är gul på produktetiketter.</i>
	Läs manualen <i>OBS! Symbolen har blå bakgrund på produktetiketter.</i>
	Rökning förbjuden <i>OBS! Färgen på cirkeln med ett diagonalt streck är röd på produktetiketter.</i>
	Ingen öppen låga <i>OBS! Färgen på cirkeln med ett diagonalt streck är röd på produktetiketter.</i>
	Klass II, dubbelisolerad
IPX1	Skyddad mot massiva främmande objekt med en diameter på 12,5 mm och större. Skyddad mot vertikalt fallande vattendroppar. Detta gäller enheter tillverkade efter oktober 2016. Allt dessförinnan är IPXI-klassat.
	Endast för inomhusbruk
	Skyddas mot väta



ANMÄRKNINGAR

	Temperatur vid transport och förvaring
	Luftfuktighet vid transport och förvaring
	Växelström
	Klass BF-utrustning
	Återvinn
	Får INTE avyttras i hushållsavfall
	Elektrisk fara
	Tillverkare
	Europarepresentant
	Den här produkten uppfyller kraven i direktiv 93/42/EEG om medicintekniska produkter. Lanseringsdatum för produkten anges i CE-försäkran om överensstämmelse.

Symboler på produkten

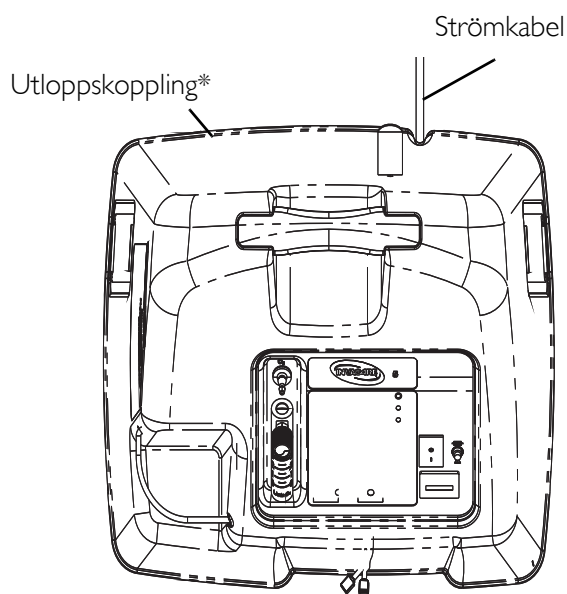
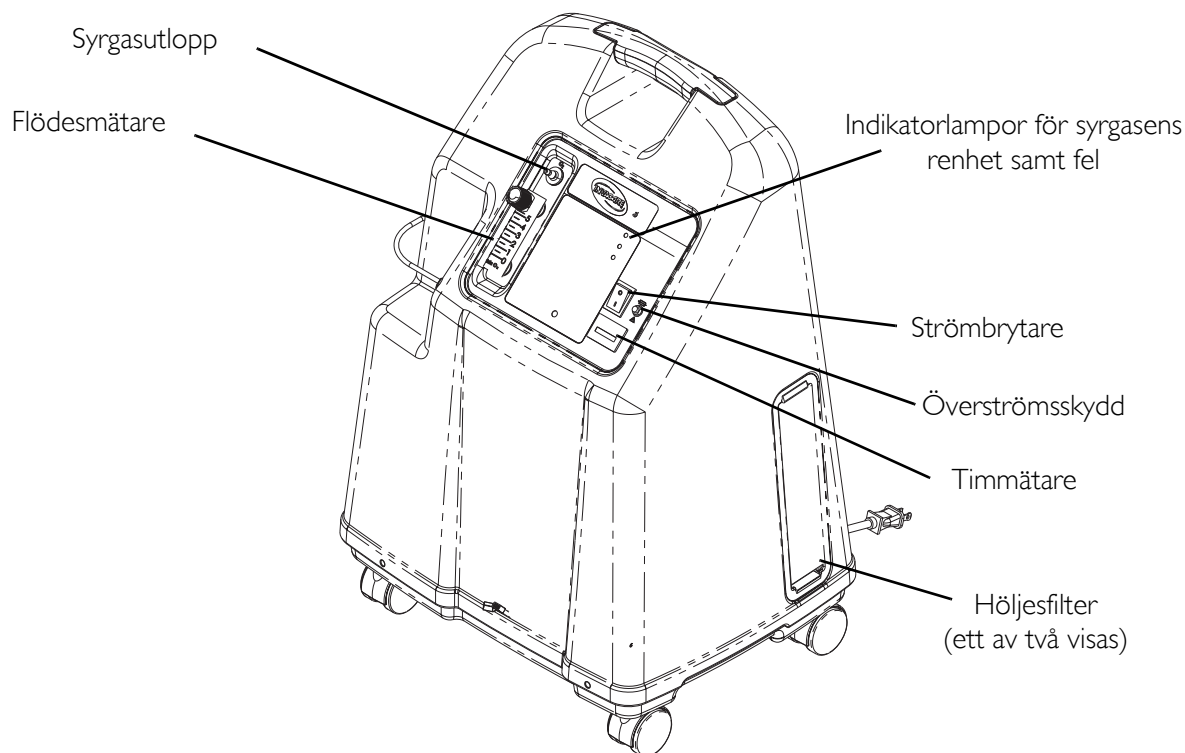
I	Strömbrytare PÅ
O	Strömbrytare AV

O₂-INDIKATORER

ETIKETT SYMBOL	O ₂ -RENHET	INDIKATORLAMPOR (LED)
O₂	SYSTEM OK O ₂ över 85 %	GRÖN indikatorlampa
	O ₂ mellan 73 och 85 %	GUL indikatorlampa A. GULT fast sken B. GUL blinkande sensorfel Kontakta en behörig tekniker.
	SYSTEMFEL O ₂ under 73 %	RÖD indikatorlampa Kontinuerligt ljudlarm Sieve-GARD™ kompressoravstängning.

FUNKTIONER

SEDD FRAMIFRÅN - IRC5LXO2AW, IRC9LXO2AWQ



SEDD UPPIFRÅN

TILLBEHÖR (VISAS INTE):

HomeFill-syrgaskompressor för hemmabruk – IOH200AW

Kontakta en lokal Invacare-representant för information om tillbehör.

**OBS! Den här utloppskopplingen ska endast användas till att fylla syrgastuber med HomeFill-syrgaskompressorn. Utloppskopplingen påverkar inte koncentratorns prestanda. Anvisningar för anslutning och användning finns i HomeFill-bruksanvisningen, artikelnr 1116444. När det inte används ska det förslutas med proppen som medföljer koncentratorn. Kontakta Invacare om du önskar mer information om HomeFill.*

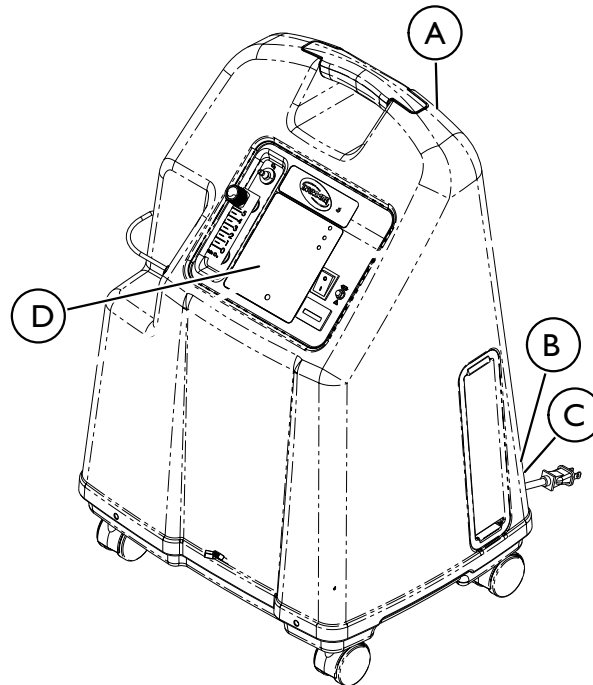
SPECIFIKATIONER







Elektriska krav:	230 VAC \pm 10 % (253 VAC/207 VAC), 50 Hz
Märkström (in):	2,0 A (IRC5LXO2AW)
	2,5 A (IRC9LXO2AWQ)
Ljudnivå:	44 dB i genomsnitt (IRC5LXO2AW)
Altitud:	För IRC5LXO2AW – upp till 1 828 meter (6 000 fot) över havsytan utan att koncentrationen försämras. ANVÄNDNING HÖGRE UPP ÄN 1 828 METER (6 000 FOT) REKOMMENDERAS INTE.
	För IRC9LXO2AWQ – upp till 1 230 meter (4 000 fot) över havsytan utan att koncentrationen försämras.
*Syrgaskoncentrationsnivåer: Alla 5LXO2AWQ/5LXAW/5LXO2AW-modeller * (Angivna koncentrationsnivåer uppnådda efter en initial uppvärmningsperiod (cirka 30 minuter).	För IRC5LXO2AW Minst 93 % vid 1 till 3 l/min. Minst 91 % vid 4 l/min. Minst 87 % vid 5 l/min (maximalt rekommenderat flöde).
	För IRC9LXO2AWQ Minst 93 % vid 1 till 7 l/min, minst 91 % vid 8 l/min, minst 87 % vid 9 l/min.
Maximalt utloppstryck:	5 liter är 34,5 \pm 3,45 kPa (5 \pm 0,5 psi); 9 liter är 62,05 kPa \pm 3,45 kPa (9 \pm 0,5 psi).
Flödesintervall:	För IRC5LXO2AW – 0,5 till 5 l/min. Flödeshastigheter lägre än 1 l/min rekommenderas inte.
	För IRC9LXO2AWQ – 1 l/min till 9 l/min. Flödeshastigheter lägre än 1 l/min rekommenderas inte.
Varning om eventuell blockering:	Koncentratoren upptäcker ett tillstånd som kan bero på eventuell tilltäppning i syrgasutmatningen. Snabbt pipande varningssignal (larmet inaktiveras när tillbehör ansluts). Kan ha anknytning till följande flödesinställningar: IRC5LXO2AW – 0 l/min – 0,5 l/min IRC9LXO2AWQ – 0 l/min till 1 l/min.
Genomsnittlig strömförbrukning:	395 W (IRC5LXO2AW)
	500 W (IRC9LXO2AWQ)
Tryckavlastande mekanism fungerar vid:	241 kPa \pm 24,1 kPa (35 psi \pm 3,5 psi)
Förändring i högsta rekommenderade flöde med 7 kPa baktryck:	0,7 l/min.
Filter:	Hölje (2), HEPA-utlopp och kompressorinlopp.
Säkerhetssystem:	Avstängning vid överström eller spänningstopp Kompressoravstängning på grund av hög temperatur Larm om högt tryck med kompressoravstängning Larm om lågt tryck med kompressoravstängning Larm om bortfall av batterifri strömförsörjning SensO ₂ -syrgassystemet (SensO ₂ -modellen), larm om eventuell blockering.
Bredd:	46,7 cm \pm 1 cm (18 3/8 tum \pm 3/8 tum).

SPECIFIKATIONER

Höjd:	67,0 cm ±1 cm (26 3/8 tum ±3/8 tum).
Djup:	36,5 cm ±1 cm (14 3/8 tum ±3/8 tum).
Vikt:	För IRC5LXO2AW – 23,6 kg ±1 kg (52 lbs ±2 lbs).
	För IRC9LXO2AWQ – 24,0 kg ±1 kg (53 lbs ±2 lbs).
Fraktvikt:	För IRC5LXO2AW – 26,8 kg ±1 kg (59 lbs ±2 lbs).
	För IRC9LXO2AWQ – 27,2 kg ±1 kg (60 lbs ±2 lbs).
Omgivande drifttemperatur:	10–35 °C (50–95 °F) vid 20–60 % relativ luftfuktighet.
Utsug:	Lägre än omgivningen 19 °C (35 °F).
Syrgasutgång:	Lägre än omgivningen 2 °C (4 °F).
Hölje:	Stöttåligt, flammhämmande plasthölje som uppfyller UL 94-V0.
CE-märkta modeller:	IRC5LXO2AW, IRC9LXO2AWQ
Elektricitet:	Inga förlängningssladdar.
Placering:	Minst 7,5 cm (3 tum) från väggar, möbler, gardiner eller liknande ytor.
Slangar:	För IRC5LXO2AW 2,1 m (7 fot) kanyl med högst 15,2 m (50 fot) krossresistent slang (kläm INTE).
	För IRC9LXO2AWQ – Rekommenderad användning upp till 15,2 m (50 fot) högflödesslang med högflödeskanyl vid alla flödeshastigheter.
Relativ fuktighet:	20 till 60 %
Drifttid:	Upp till 24 timmar per dygn.
Rekommenderad förvarings- och frakttemperatur:	-29 till 65 °C (-20 till 150 °F) vid 15–95 % relativ luftfuktighet.

KAPITEL I - SÄKERHET



DEL	BESKRIVNING
A	Serienummeretiketten sitter på inloppsresonatorn.
B	Specifikationsetiketten sitter längst ner på koncentratorns baksida.
C	Dubbelisoleringsetiketten sitter längst ner på koncentratorns baksida.
D	<div style="border: 1px solid black; padding: 10px; margin: 10px auto; width: fit-content;"> <p>HomeFill® Compatible  </p> <p> SEE USER MANUAL OR CONTACT YOUR HOME EQUIPMENT PROVIDER FOR SAFE OPERATING INSTRUCTIONS, ALARMS, AUDIBLE ALERTS AND USE OF ACCESSORIES. I/O</p> <hr/> <p>⚠ DANGER   RISK OF FIRE - NO SMOKING, OPEN FLAME OR IGNITION SOURCES</p> <p>Keep ALL sources of ignition out of the room in which this product is located and away from areas where oxygen is being delivered. Textiles, oil and other combustibles are easily ignited and burn with great intensity in oxygen enriched air.</p> <p>⚠ DANGER  RISK OF ELECTRIC SHOCK</p> <p>DO NOT remove cover. Refer servicing to qualified service personnel.</p> </div>

Allmänna riktlinjer

⚠ FARA

Risk för dödsfall, personskador eller materiella skador

Felaktig användning av den här produkten kan orsaka dödsfall, personskador eller materiella skador. Det här avsnittet innehåller viktig information för säker drift och användning av den här produkten.

Använd **INTE** den här produkten eller någon tillvalsutrustning innan du har läst och förstått dessa instruktioner och eventuellt ytterligare instruktionsmaterial, såsom bruksanvisningar, servicemanualer eller instruktionsblad som medföljer produkten eller tillvalsutrustningen.

Om du inte kan förstå varningarna eller instruktionerna ska du kontakta hälso- eller sjukvårdspersonal, hjälpmedelscentralen eller teknisk personal innan du använder utrustningen.

Kontrollera **ALLA** externa komponenter och förpackningen för att säkerställa att inget är skadat. Om någon komponent är skadad eller produkten inte fungerar som den ska kontaktar du en tekniker eller Invacare för reparation.

INFORMATIONEN I DET HÄR DOKUMENTET KAN ÄNDRAS UTAN FÖREGÅENDE MEDDELANDE.

⚠ FARA

Risk för dödsfall, personskador eller brandskador

Textilier, olje- eller petroleumämnen, fett, feta ämnen och andra brännbara ämnen antänds lätt och brinner med stor intensitet i syrgasberikad luft och vid kontakt med syre under tryck. Så här undviker du brand, dödsfall, personskador eller materiella skador:

RÖKNING ÄR FÖRBJUDEN vid användning av den här enheten.

PRODUKTEN FÅR INTE ANVÄNDAS I NÄRHETEN AV ÖPPNA LÅGOR eller **ANTÄNDNINGSKÄLLOR**.

Använd **INGA** smörjmedel på koncentratorn, såvida det inte rekommenderas av Invacare.

Skyltar med texten **RÖKNING FÖRBJUDEN** ska vara väl synliga.

Hindra uppkomsten av gnistor nära syrgasutrustning. Detta omfattar gnistor från statisk elektricitet som skapas genom friktion.

Inga tändstickor, tända cigaretter, elektroniska cigaretter eller andra antändningskällor får finnas i det rum där koncentratorn är placerad eller i närheten av där syrgasbehandling ges.

Syrgasslangar, sladdar och koncentratorn får inte täckas med föremål som filter, sängöverkast, stolsdynor och kläder och ska hållas på avstånd från uppvärmda eller heta ytor, exempelvis värmeelement, kaminer och liknande elektriska apparater.

⚠ FARA

Minska risken för brännskada, dödliga elstötar, dödsfall eller personskador:

Får **INTE** demonteras. Vänd dig till behörig servicepersonal för service. Det finns inga delar som kan underhållas av användaren.

Använd inte enheten medan du badar. Om kontinuerlig användning krävs enligt läkares ordination måste koncentratorn placeras i ett annat rum minst 2,1 m (7 fot) från badet.

Vidrör **INTE** koncentratorn om du är blöt.

Placera eller förvara **INTE** koncentratorn där det finns risk för att den kan falla ned i vatten eller annan vätska.

Sträck dig **INTE** efter en koncentrator som har fallit i vattnet. Dra **OMEDELBART** ur kontakten.

Strömkablar som är slitna eller skadade får **INTE** användas.

⚠ VARNING

Risk för personskador eller materiella skador

Invacares produkter är särskilt utformade och tillverkade för att användas med tillbehör från Invacare. Tillbehör från andra tillverkare har inte testats av Invacare, och vi rekommenderar inte att sådana används tillsammans med Invacare-produkter.

Det finns många olika typer av befuktare, syrgasslangar, kanyler och masker som kan användas tillsammans med den här apparaten. Rådgör med vårdpersonalen/ hjälpmedelscentralen om vilken utrustning som passar bäst för dig. De ska också ge dig anvisningar om korrekt användning, underhåll och rengöring.

⚠ FARA

Risk för personskador eller dödsfall

Så här undviker du kvävning eller intag av kemikalier från luftburna föroreningar:

Använd **INTE** koncentratorn i närvaro av föroreningar, rök, ångor, brandfarliga anestetika, rengöringsmedel eller kemiska ångor.

⚠ VARNING

Risk för personskador eller dödsfall

Undvik personskador eller dödsfall till följd av felaktig användning av produkten:

Övervaka noggrant när koncentratorn används av eller i närheten av barn eller personer med funktionsnedsättning.

Övervaka patienter som använder enheten och som inte kan höra eller se larm eller kommunicera obehag.

⚠ VARNING

Risk för personskador eller dödsfall

Så här gör du för att undvika att någon kvävs och/eller stryps av slangarna:

Håll barn och husdjur borta från näskanyl och slangar.

Noggrann övervakning krävs när näskanylen används av eller i närheten av barn och/eller personer med funktionsnedsättning.

⚠ VARNING

Risk för personskador eller dödsfall

Så här minskar du risken för personskador eller dödsfall av sjukdom:

Byt näskanylen regelbundet. Rådgör med utrustningsleverantör eller läkare om hur ofta kanylen bör bytas ut.

Använd INTE samma kanyl med fler än en patient.

⚠ VARNING

Risk för personskador

En höjdförändring kan påverka den totala tillgängliga mängden syrgas. Förebygg syrebrist:

Rådgör med din läkare innan du reser till platser på högre eller lägre höjder för att avgöra om dina flödesinställningar bör ändras.

⚠ VARNING

Undvik personskador eller materiella skador till följd av felaktig kabelanvändning:

Flytta INTE eller omplacera koncentratorn genom att dra i kabeln.

Använd INTE förlängningssladdar med den medföljande strömkabeln.

Förvara och placera kablar och/eller sladdar korrekt för att förebygga snubbelrisk.

⚠ VARNING

Risk för personskador eller materiella skador

Invacares syrgaskoncentratorer är särskilt utformade för att minimera de förebyggande underhållsrutinerna. Så här undviker du personskador och materiella skador:

Endast vårdpersonal eller personer som är helt insatta i denna process, såsom fabriksutbildad personal, bör utföra förebyggande underhåll eller prestandajusteringar på syrgaskoncentratorn, med undantag för åtgärder som beskrivs i den här manualen.

Kontakta din hjälpmedelscentral eller Invacare för service.

⚠ FÖRSIKTIGT

Risk för materiella skador

Undvik skada till följd av vätskeintrång:

Om koncentratorn inte fungerar som den ska, om den har tappats eller skadats eller om den har fallit ned i vatten ska du ringa utrustningsleverantören/kvalificerad tekniker för att få den undersökt och reparerad.

INGA föremål eller vätska får tappas ned eller föras in i någon öppning.

ENDAST för inomhusbruk.

⚠ VARNING

Risk för personskador

Det är mycket viktigt att välja den föreskrivna nivån av syrgasflöde. Undvik personskador till följd av syrebrist:

Öka eller minska INTE flödet om en ändring inte har ordinerats av din läkare eller terapeut.

Bekräfta ALLTID ordinerad dos innan den ges till patienten och övervaka ofta.

⚠ VARNING

Risk för materiella skador

Kortare driftperioder kan förkorta produktens maximala livslängd. För optimal prestanda:

Koncentratorn ska vara igång och köras i minst 30 minuter per tillfälle.

Radiofrekvensinterferens

VARNING

Risk för personskador eller materiella skador

Så här minskar du risken för personskador eller materiella skador till följd av störningar från trådlös utrustning:

Se till att koncentratorn är minst 3 m (9,8 fot) från trådlös kommunikationsutrustning, t.ex. enheter för trådlösa hemmanätverk, mobiltelefoner, sladdlösa telefoner och deras basstationer eller walkie-talkies osv.

Den här utrustningen har testats och befunnits överensstämma med EMC-gränsvärdena som anges i IEC/EN 60601-1-2. Dessa gränsvärden har bestämts för att ge rimligt skydd mot elektromagnetiska störningar i en typisk medicinsk installation.

Andra enheter kan störas även av de lägsta nivåerna av elektromagnetisk strålning som tillåts av ovannämnda standarder. För att avgöra om det är strålningen från koncentratorn som orsakar störningen ska du stänga av koncentratorn. Om störningen av driften av de andra enheterna upphör är det koncentratorn som orsakar störningen. I sådana sällsynta fall kan störningen minskas eller åtgärdas på något av följande sätt:

- Vrid, flytta eller öka avståndet mellan utrustningarna.
- Anslut utrustningen till ett eluttag i en annan krets än den som de andra enheterna är anslutna till.

KAPITEL 2 -INSTALLATION/ DRIFTSEKVENNS

Installation/bekräftelse av larm om bortfall av batterifri strömförsörjning

När du får din nya Platinum-koncentrator ska den kontrolleras för korrekta driftförhållanden.

1. Om enheten har utsatts för lägre temperaturer än noll ska du låta den värmas upp till rumstemperatur innan du startar den.
2. Koncentratorn kan behöva vara påslagen i 4–5 sekunder för att ladda larmet om bortfall av batterifri strömförsörjning. Anslut strömkabeln till uttaget och slå på koncentratorn. Vrid flödeskontrollvredet medurs så startar flödet OMEDELBART. Ställ in flödeshastigheten på 5 l/min. Låt enheten vara på i 30 minuter och stäng sedan av den.
3. Dra ur kontakten och ställ strömbrytaren (I/O) i På-läge (I). Ett intermittent ljudlarm hörs. Detta bekräftar att larmet om bortfall av batterifri strömförsörjning fungerar som det ska. Ställ strömbrytaren (I/O) i Av-läge (O).
4. Anslut strömkabeln till uttaget och slå på koncentratorn. Enheten avger en ljudsignal vid start.
5. Kontrollera syrekoncentrationen enligt specifikationerna efter 30–40 minuters drifttid.

Driftsekvens

När (I) slås på anbringas 230 VAC till kompressorns motor, timmätaren, transformatorn, kylfläkten och kretskortet.

Luften i rummet går in i kompressorn via höljesfiltret och kompressorns inloppsfilter. Luften komprimeras av wobble-kolvarna i kompressorn till ett tryck på 144,79 kPa (21 psi) för 5-litersmodellen och 172,36 kPa (25 psi) för 9-litersmodellen.

Eftersom ökat tryck ökar temperaturen används en värmeväxlare som sänker temperaturen innan luften går in i fyrvägsventilen. Luften leds sedan till en kolonnen som innehåller det adsorberande materialet. Restriktion nedströms i kolonnen bygger upp ett tryck inuti kolonnen som behövs för adsorptionsprocessen. En mindre mängd relativt ren syrgas når den andra bäddens övre del genom en restriktiv läcka i tryckutjämningsventilen (PE) och resten går till en lagringstank. Kvävet som avlägsnas sugts tillbaka från bädden genom fyrvägsventilen och ut i luften i rummet. En ljuddämpare i ventilens utsugsände dämpar ljudet från utsuget som lämnar koncentratorn.

Syrgasen som inte används till utsug leds in i lagringstanken. Den trycksatta syrgasen regleras ned till 34,5 ±3,45 kPa (5 ±0,5 psi) för 5 liter, 62,05 kPa ±3,45 kPa (9 ±0,5 psi) för 9 liter, går in i en exakt flödesmätningseenhet, flödar genom HEPA-utloppsfilteret och backventilen och sedan ut till patienten.

Fyrvägsventilen aktiveras elektriskt var 8:e till 15:e sekund av trycksensorn och kretskortets elektronik när trycket når börvärdet 144,79 kPa (21 psi) för 5 liter och 172,36 kPa (25 psi) för 9 liter. Tiden mellan cyklerna beror på altitud, flödes hastighet och interna miljöfaktorer.

En tryckutjämningsventil öppnas precis före fyrvägsventilens växling. Därigenom kan den högkoncentrerade syrgasen gå in i den nyligen utsugna bädden ovanifrån. Detta extra tryck gör det möjligt för bädden att påbörja sin cykel vid ett högre tryck.

Tryckutjämningsventilen stängs precis efter fyrvägsventilens växling.

Om nätströmmen bryts avger larmet om bortfall av batterifri strömförsörjning en kort ljudsignal följt av ett långt uppehåll. Alla enheter är utrustade med ett diagnostiskt larmsystem som signalerar om ett fel uppstår i det pneumatiska trycket eller elektriska systemet. I felsökningsguiden i den här manualen beskrivs larmsystemets signaler och orsaker i detalj, vilket är praktiskt.

SensO₂ syrgassensorteknik – keramisk zirkoniumsensor

Teknisk beskrivning

Den syrgas som produceras av koncentratorn flödar ut ur produkttanken och in i flödesmätaren. Ett litet flöde av syrgas som producerats av enheten skickas genom en precisionsöppning till syrgassensorn på kretskortet.

När syrgasen går in i sensorn passerar den ett filter och kommer i kontakt med sensordisken.

Elström som flödar genom en metallskiktsresistor värmer disken till över 300 °C. Syremolekylerna som kommer i kontakt med diskens elektrod plockar upp extra elektroner som blir syrejoner. Syrejonerna dras till elektroden nederst på zirkoniumsensordisken. På grund av zirkoniumets kristallstruktur kan endast syrejonerna passera igenom. När syrejonerna når den nedersta elektroden frigörs extraelektronerna från syrejonerna och syremolekyler återgår till luften. Antalet elektroner står i direkt förhållande till syrekoncentrationen. Elektronerna färdas till kretskortet där de räknas och syrekoncentrationens mätvärde beräknas.

En mikroprocessor på kretskortet innehåller programvara som tolkar signalen från sensorn. Signalen jämförs med kliniskt acceptabla nivåer. Signaler som ligger utanför kliniskt acceptabla nivåer genererar reaktioner i form av lampor, ljudindikationer och/eller systemavstängning.

Driftsekvens

När strömbrytaren har slagits på (I) dröjer SensO₂-kretsen i fem minuter i väntan på att koncentratorn ska börja producera kliniskt acceptabel syrgas och att syrgassensorn ska stabiliseras. Den GRÖNA lampan tänds (indikerar normal systemdrift) medan syrgassensorn värms upp.

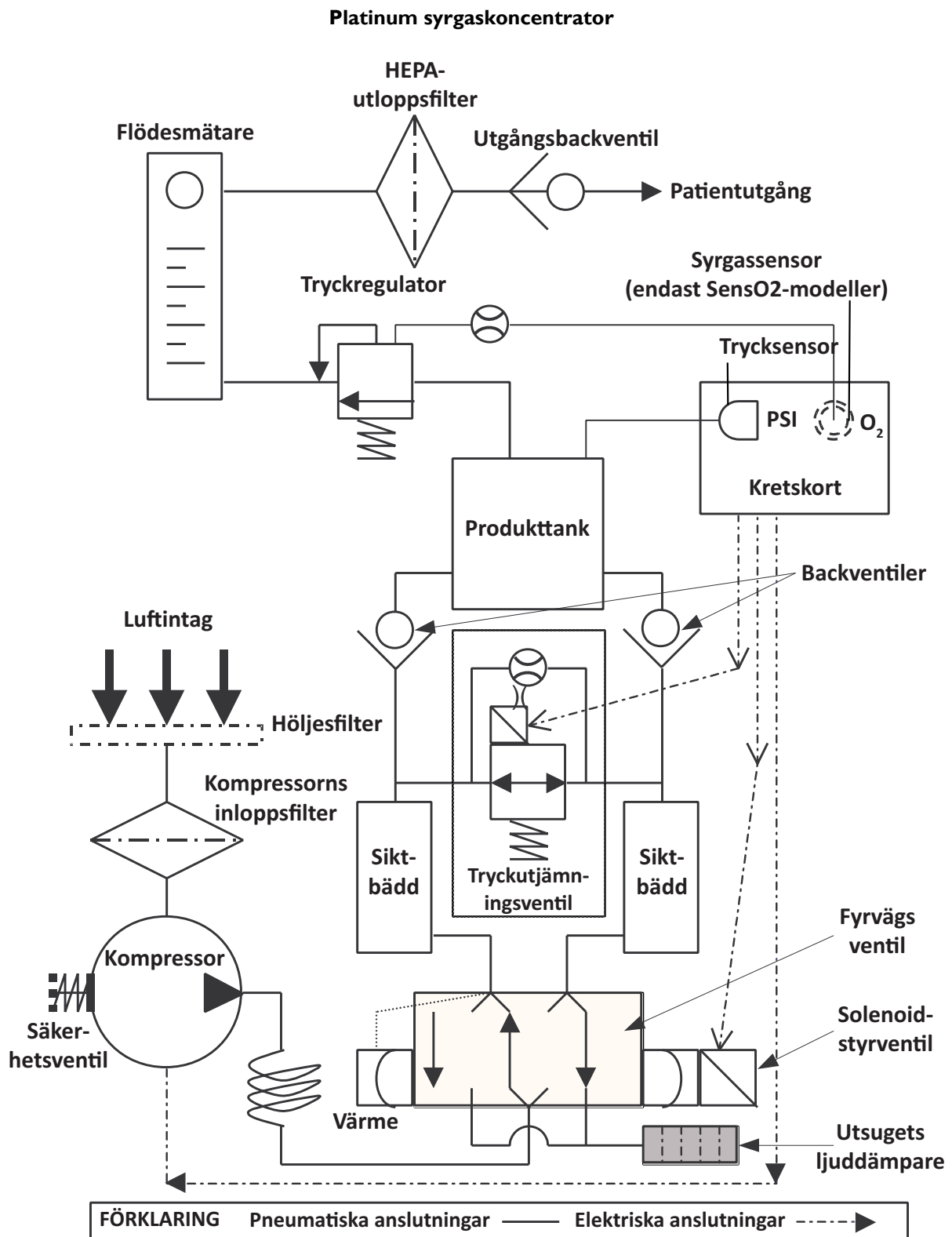
Om syrgasens renhet överstiger 85 % ±2 % efter 5 minuter lyser den GRÖNA lampan med ett fast sken.

Om syrenivån inte överstiger 85 % ±2 % efter de fem första minuterna fortsätter systemet att övervaka O₂ och väntar i högst 30 minuter från starten på att uppnå 85 % ±2 % innan ett larm aktiveras. Miljöfaktorer som låg spänning, hög altitud eller maskinens ålder kan inverka på den tid det tar att uppnå 85 % ±2 %.

Om syrenivån inte överstiger 85 % ±2 % inom de första 30 minuterna aktiveras syrekonzentrationslarmet och enheten stängs av.

När syrekonzentrationslarmet överstiger 85 % ±2 % mäter sensorn syrgasens renhet var 10:e minut. Om värdet faller under 85 % ±2 % tänds en GUL lampa. Om syrgasens renhet faller under 73 % ±3 % aktiveras läget med RÖD lampa/larm/avstängning.

KAPITEL 3 -PNEUMATISKT DIAGRAM



KAPITEL 4 -FELSÖKNING

TECKEN	TROLIG ORSAK	LÖSNING
Normal drift Intern statusindikatorer: RÖD: Lyser inte GRÖN: Lyser inte Enhetens kontakt sitter i, strömbrytaren är på. En ljudsignal vid start.	Inga problem	Systemet OK.
Strömbortfall Intern statusindikatorer: RÖD: Lyser inte GRÖN: Lyser inte Enhetens kontakt sitter inte i, strömbrytaren är på, larmet är av.	Inga problem	Batterifri krets uttömd. Sätt i kontakten och slå på strömbrytaren (I) för att ladda.
Strömbortfall Intern statusindikatorer: RÖD: Lyser inte GRÖN: Lyser inte Enhetens kontakt sitter i, strömbrytaren, larmet är av, batterifri krets är uttömd.	Ingen ström i uttaget	Kontrollera uttaget med en bordslampa eller spänningsmätare med tillämplig VAC-skala. Om uttaget inte fungerar, kontrollera säkring i hemmets elskåp eller kontakta elektriker. Se också till att enhetens kontakt sitter i ordentligt. Använd INTE förlängningskabel. Flytta till ett annat uttag eller annan krets.
	Strömkabel: a. Sliten b. Trasig eller skadad spadkontakt c. Strömkabelns spadkontakt sitter löst eller är fränkopplad (innanför enhetens bakstycke)	a. Återanslut kabeln. b. Byt ut strömkabelns kopplingar på kontakten. c. Återanslut kontakten.
	Strömbrytaren (IVO) a. Fränkopplad ledning b. Fel i brytaren	Undersök alla elkopplingar till strömbrytaren (IVO) för eventuella fränkopplade ledningar. Om koncentratorn inte slås på alls och ledningarna är intakta, färgkoda och lossa ledningarna en i taget. Ta bort och byt ut mot en ny. Flytta ledningarna från den gamla till den nya strömbrytaren en i taget till motsvarande kontakt.
	Överströmsskydd utlöst	Återställ överströmsskyddet. OBS! Överströmsskyddet kan lösas ut för att skydda koncentratorn under en strömrusning. Om skyddet löser ut GENAST är det sannolikt en kortslutning i enheten. Undersök om ledningar är klämda eller brända. Om skyddet inte löser ut, kör enheten i cirka två timmar. Överströmsskyddet bör vara mindre än 10 ohm. Om skyddet löser ut igen föreligger ett internt fel.
	Kretskort a. Skadat kretskort b. Lös eller skadad kontakt	a. Byt ut kretskortet. Se <u>Byta ut kretskortet</u> på sidan 55. b. Reparera eller byt ut kontakten. Se <u>Byta ut kretskortet</u> på sidan 55.
	Internt strömbortfall SensO ₂ Intern statusindikatorer: RÖD: Lyser inte GRÖN: Lyser inte Larmet kan vara på eller inte. Indikatorer på kontrollpanelen: RÖD: Lyser inte GUL: Lyser inte GRÖN: Lyser inte Fläkten fungerar, kompressorn fungerar inte.	Transformator a. Felaktig b. Lös eller fränkopplad kontakt c. Felaktig ledningsdragning Fel i kretskort

TECKEN	TROLIG ORSAK	LÖSNING
<p>Högt tryck Interna statusindikatorer: RÖD: En blinkning GRÖN: Två blinkningar Enhetens kontakt sitter i, strömbrytaren är på, kontinuerligt larm. Kompressoravstängning.</p>	<p>Kretskort: a. Funktionsfel</p> <p>b. Frånkopplad ledning</p> <p>c. Ventilväxling vid tryck över 25 psi</p>	<p>a. Ställ in flödet på max. L/min för koncentratorn. Kontrollera spänningen i styrventil 2 med 200 voltskala. Om mätaren visar 0 volt när enheten slås på ska kretskortet bytas ut.</p> <p>b. Kontrollera spädkontakter för styrventil 2 och kretskortskontakter.</p> <p>c. Byt ut kretskortet. Se <u>Byta ut kretskortet</u> på sidan 55.</p>
	<p>Fyrvägsventil: a. Växlar inte</p> <p>b. Defekt spole</p>	<p>a. Kontrollera spänningen. Om spänningen stiger till cirka 24 volt DC när enheten stängs av fungerar kretskortet som det ska. Byt ut ventilen om den är kortsluten eller öppen. Se <u>Byta ut fyrvägsventilen</u> på sidan 61.</p> <p>b. Spolens motstånd ska vara 80 ohm ±10. Byt ut fyrvägsventilen. Se <u>Byta ut fyrvägsventilen</u> på sidan 61.</p>
	<p>Kolonner kontaminerade</p>	<p>a. Byt ut kolonnerna. Se <u>Byta ut Kolonnerna</u> på sidan 41.</p>
<p>Lågt tryck Interna statusindikatorer: RÖD: En blinkning GRÖN: En blinkning eller RÖD: En blinkning GRÖN: Tre blinkningar</p> <p>Indikatorer på kontrollpanelen: RÖD: Lyser GUL: Lyser inte GRÖN: Lyser inte</p> <p>Enhetens kontakt sitter i, strömbrytaren är på, kontinuerligt ljudlarm. Kompressoravstängning (ingen cykel p.g.a. lågt tryck).</p>	<p>Kompressorns inloppsfiler smutsigt eller tilltäppt</p>	<p>Byt ut kompressorns inloppsfiler. Se <u>Byta ut kompressorns inloppsfiler</u> på sidan 29.</p>
	<p>Kompressor: a. Läckor i kopplingar eller slangar b. Läckande eller defekt säkerhetsventil c. Otillräcklig spänning i uttaget d. Slitna tätningar eller packningar</p>	<p>a. Dra åt kopplingar. Byt ut eller reparera. b. Reparera läcka eller byt ut. c. Använd INTE förlängningssladdar. Använd ett annat uttag. d. Byt ut kompressorn. Se <u>Kompressor</u> på sidan 36.</p>
	<p>Värmeväxlare: a. Läckor i slang eller huskammare b. Inspektera slangar och värmeväxlare</p>	<p>a. Byt ut eller dra åt. b. Byt ut eller dra åt slangar. Byt ut värmeväxlaren. Se <u>Byta ut värmeväxlaren</u> på sidan 48.</p>
	<p>Regulatorn har en spricka eller läcka</p>	<p>Byt ut regulatorn. Se <u>Byta ut regulatorn</u> på sidan 45.</p>
	<p>Tryckutjämningsventilen läcker</p>	<p>Byt ut tryckutjämningsventilen. Kontrollera spänningen i tryckutjämningsventilens koppling med 24 volt DC-skala. Tryckutjämningsventilen aktiveras eller magnetiseras ungefär en sekund innan fyrvägsventilen aktiveras med cirka 24 volt. Om spänningen konsekvent överstiger 24 volt ska kretskortet bytas ut. Se <u>Byta ut kretskortet</u> på sidan 55. Om kretskortets spänning agerar normalt ska tryckutjämningsventilen bytas ut. Se <u>Byta ut tryckutjämningsventilen</u> på sidan 39. OBS! Sök efter läckor med början vid kompressorns utgång och vidare genom alla pneumatiska kopplingar. Stora läckor medför att systemtrycket konstant ligger under adekvat växlingstryck (utsug), vilket leder till kompressoravstängning.</p>

TECKEN	TROLIG ORSAK	LÖSNING
Defekta delar Intern statusindikatorer: RÖD: En blinkning GRÖN: Fem blinkningar eller RÖD: Två blinkningar GRÖN: Tre blinkningar Indikatorer på kontrollpanelen: RÖD: Lyser GUL: Lyser inte GRÖN: Lyser inte Enhetens kontakt sitter i, strömbrytaren är på, kontinuerligt ljudlarm. Kompressoravstängning.	Defekt huvudventilspole	a. Byt ut huvudventilen. Se <u>Byta ut fyrvägsventilen</u> på sidan 61. b. Byt ut huvudventilspolen. Se <u>Byta ut fyrvägsventilen</u> på sidan 61.
	Lös kontakt	Återanslut kontakten.
	Defekt spole i tryckutjämningsventilen (motstånd 80 ohm ±10)	Byt ut tryckutjämningsventilens spole om den är kortsluten eller öppen vid motståndskontroll. Se <u>Byta ut tryckutjämningsventilen</u> på sidan 39.
	Defekt kretskort	Byt ut kretskortet. Se <u>Byta ut kretskortet</u> på sidan 55.
	Defekt spole i tryckutjämningsventilen (motstånd 80 ohm ±10)	Byt ut tryckutjämningsventilens spole om den är kortsluten eller öppen vid motståndskontroll. Se <u>Byta ut tryckutjämningsventilen</u> på sidan 39.
	Lös kontakt	Återanslut kontakten.
	Defekt kretskort	Byt ut kretskortet. Se <u>Byta ut kretskortet</u> på sidan 55.
Enheten fungerar inte. Larm: På eller av Intern statusindikatorer: RÖD: Två blinkningar GRÖN: Fyra blinkningar eller RÖD: Två blinkningar GRÖN: Fem blinkningar	Fel i kretskort	Byt ut kretskortet. Se <u>Byta ut kretskortet</u> på sidan 55.
Låg koncentration OBS! Kontrollera O ₂ -renheten med en kalibrerad syrgasanalysator vid koncentratorns testpunkt I (syrgasutloppet). Intern statusindikatorer: RÖD: Två blinkningar GRÖN: En blinkning 73 % avstängning Indikatorer på kontrollpanelen: SensO ₂ ENDAST: RÖD: Lyser GUL: Lyser inte GRÖN: Lyser inte För SensO ₂ -enheter signalerar RÖD indikator extremt låg renhet tillsammans med ett kontinuerligt ljudlarm och systemavstängning. Reparation krävs.	Smutsiga höljesfilter	Rengör eller byt ut. Se <u>Rengöra höljesfilter</u> på sidan 27, <u>Byta ut HEPA-utloppsfilteret</u> on page 28 och <u>Byta ut kompressorns inloppsfilter</u> on page 29.
	Kompressorns inloppsfilter smutsigt	Byt ut inloppsfilteret. Se <u>Byta ut kompressorns inloppsfilter</u> på sidan 29.
	Kompressor: a. Defekt	a. Byt ut kompressorn. Se <u>Kompressor</u> på sidan 36.
	b. Fel i kondensator	b. Byt ut kondensatorn. Se <u>Byta ut kondensatorn</u> på sidan 38.
	c. Dåliga motorlindningar	c. Byt ut kompressorn. Se <u>Kompressor</u> på sidan 36.
	d. Slitna tätningar	d. Byt ut kompressorn. Se <u>Kompressor</u> på sidan 36.
	e. Dåliga lager	e. Byt ut kompressorn. Se <u>Kompressor</u> på sidan 36.
	f. Läck i kopplingar eller slangar	f. Byt ut kopplingar eller slangar.
	g. Läckande eller defekt säkerhetsventil	g. Byt ut kompressorn. Se <u>Kompressor</u> på sidan 36.
	h. Otillräcklig spänning (uttag)	h. Använd INTE förlängningssladdar.
Värmeväxlare: a. Läck i slang eller huskammare b. Inspektera slangar och värmeväxlare	a. Byt ut eller dra åt. b. Byt ut eller dra åt slangar. Byt ut värmeväxlare. Se <u>Byta ut värmeväxlaren</u> på sidan 48.	
Regulatorn har en spricka eller läcka	Byt ut. Se <u>Byta ut regulatorn</u> på sidan 45.	
Utsugs-/strypljuddämparen smutsig eller tilltäppt	Byt ut. Se <u>Inspektera/byta ut strypljuddämparen</u> på sidan 32.	
Fläkt: a. Fungerar inte. Enheten överhettas. b. Felaktig fläkt	a. Fläktens sladdar är fränkopplade. Återanslut. b. Byt ut. Se <u>Byta ut kylfläkten</u> på sidan 53.	
Defekta kolonner	Byt ut. Se <u>Trycktestning</u> på sidan 80.	
Slangen vikt	Byt ut.	

TECKEN	TROLIG ORSAK	LÖSNING
Varning om eventuell blockering aktiveras inte vid flöden lägre än 0,5 l/min.	Systemläcka	Reparera läckan i produkttanken, regulatorn, slangar, kopplingar eller flödesmätaren.
	Defekta backventiler	Byt ut backventiler. Se Byta ut backventilerna på sidan 43.
<u>Låg koncentration</u> (forts.)	Kretskort: a. Växlar vid fel tryck	Kontrollera trycket i produkttanken. Trycket ska stiga till 144,79 kPa (21 psi) vid växlingspunkten. Om inte, byt ut kretskortet. Se Byta ut kretskortet på sidan 55.
	Flödesmätare: a. Flödesmätaren är öppen över maximal flödes hastighet b. Spräckt eller trasig koppling c. Inloppsslang läcker eller sitter löst	a. Återställ flödet till maximal inställning. b. Byt ut kopplingen. c. Reparera eller byt ut. Se Byta ut flödesmätaren på sidan 59.
	Autojustering	För att möjliggöra varierande toleranser när komponenter byts ut används autojustering för att kontrollera TryckUtjämningsventilens växling. Se Autojustering på sidan 69.
	Tryckutjämningsventil: a. Dålig spole b. Restriktorblockering	a. Byt ut tryckutjämningsventilen. Se Byta ut tryckutjämningsventilen på sidan 39. b. Byt ut tryckutjämningsventilen. Se Byta ut tryckutjämningsventilen på sidan 39.
	Inspektera kretskortsrestruktorslang för veck eller revor	Byt ut kretskortet. Se Byta ut kretskortet på sidan 55.
Fluktuerande flöde	Regulator/flödesmätare: a. Felaktigt inställd regulator b. Funktionsfel i flödesmätaren	a. Kontrollera trycket vid syrgasutloppet. Justera regulatorn. b. Om flödet fortfarande är instabilt, sök efter läckor med början vid kompressorutloppets koppling och vidare genom alla pneumatiska kopplingar. Om inga läckor upptäcks och flödet fortfarande fluktuerar ska regulatorn bytas ut. Om trycket vid testpunkten ligger inom specifikationerna 34,5 ±3,45 kPa (5 ±0,5 psi) för 5 liter, 62,05 kPa ±3,45 kPa (9 ±0,5 psi) för 9 liter, ska flödesmätaren bytas ut. Se Byta ut flödesmätaren på sidan 59.
	HEPA-utloppsfilter: a. Smutsigt eller tilltäppt.	a. Om det låga flödestillståndet kvarstår ska HEPA-utloppsfiltret bytas ut. Se Byta ut HEPA-utloppsfiltret på sidan 28.
Enheten väsnas överdrivet	Pneumatiskt utsug: a. Ljuddämparen spräckt, skadad eller saknas b. Ljuddämparens slang fränkopplad eller skadad	a. Byt ut. Se Inspektera/byta ut strypljuddämparen för Platinum 5 AW på sidan 31. b. Återanslut eller byt ut slangar. Se Inspektera/byta ut strypljuddämparen för Platinum 5 AW på sidan 31.
	Kompressorns inloppsfilter saknas och/eller orange etikett borttagen	a. Byt ut kompressorns inloppsfilter. Se Byta ut kompressorns inloppsfilter på sidan 29.
	Kompressorn väsnas	a. Byt ut kompressorn. Se Kompressor på sidan 36.
	Fel typ av inloppsfilter (eftermärknad)	Byt ut mot originaltillverkat ljudreducerat HEPA-inloppsfilter. Se Byta ut HEPA-utloppsfiltret på sidan 28.

TECKEN	TROLIG ORSAK	LÖSNING
Enheten överhettas	Basens utsugsventil tilltäppt eller blockerad	Placera enheten minst 7,5 cm (3 tum) från väggar. Placera INTE enheten på matta med grov lugg eller av plysch som kan begränsa luftflödet.
	Smutsiga eller tilltäppta höljesfilter	Rengör eller byt ut. Se <u>Rengöra höljesfilter</u> på sidan 27.
	Fläkt: a. Fläktens sladdar är frånkopplade b. Defekt fläkt c. Fläkten är installerad upp och ned	a. Återanslut sladdarna. b. Byt ut fläkten. Se <u>Byta ut kylfläkten</u> på sidan 53. c. Installera fläkten med luftflödespilen pekande nedåt.
	Värmeväxlare: a. Smutsigt eller tilltäppt. b. Skadad	a. Rengör värmeväxlaren. b. Byt ut värmeväxlare. Se <u>Byta ut värmeväxlaren</u> på sidan 48.
	Kompressor: a. Defekt b. Fel i kondensator c. Dåliga motorlindningar d. Slitna tätningar e. Dåliga lager	a. Byt ut kompressorn. Se <u>Kompressor</u> på sidan 36. b. Byt ut kondensatorn. Se <u>Byta ut kondensatorn</u> på sidan 38. c. Byt ut kompressorn. Se <u>Kompressor</u> på sidan 36. d. Byt ut kompressorn. Se <u>Kompressor</u> på sidan 36. e. Byt ut kompressorn. Se <u>Kompressor</u> på sidan 36.
	Nätspänning för hög (rusning)	Låt nätspänningen inspekteras av en behörig elektriker. En spänningsregulator behövs eventuellt och kan införskaffas från ditt lokala elbolag.
Syrgasens renhet Interna statusindikatorer: Indikatorer på kontrollpanelen: RÖD: Lyser inte GUL: Lyser GRÖN: Lyser Efter 30 minuters drift fungerar enheten normalt med syrgasens renhet inom normalt område. GRÖN eller GUL panelindikator ska tändas.	Defekt kretskort	Byt ut kretskortet. Se <u>Byta ut kretskortet</u> på sidan 55. Se <u>Autojustering</u> på sidan 69.
Enheten fungerar inte Interna statusindikatorer: RÖD: Lyser inte GRÖN: Lyser inte Indikatorer på kontrollpanelen: RÖD: Lyser inte GUL: Lyser inte GRÖN: Lyser inte Strömbrytaren PÅ. Kontinuerligt ljudlarm.	Transformator: a. Montagetts kontakt frånkopplad b. Felaktig transformator	a. Återanslut kontakten. b. Byt ut transformatorn. Se <u>Byta ut transformatorn</u> på sidan 57.
Enheten fungerar Interna statusindikatorer: RÖD: Tre blinkningar GRÖN: En blinkning INDIKATORER PÅ KONTROLLPANELEN: RÖD: Lyser inte GUL: Blinkar GRÖN: Lyser	Invändig reparation krävs	Byt ut SensO ₂ -kretskortet. Se <u>Byta ut kretskortet</u> på sidan 55.

OBS! Felkoden måste raderas från enhetens minne efter att felet har åtgärdats. Felkodsmminnet raderas efter att strömmen stängs av och slås på fem gånger efter att felet upptäcktes.

KAPITEL 5 -HÖLJE

Ta bort höljet

⚠ FARA

För att förhindra elstötar ska koncentratorn **ALLTID** kopplas bort från eluttaget före service.

1. Slå av strömbrytaren (O) och dra ur enhetens kontakt.
2. Ta bort de fyra monteringskruvarna som fäster höljet i underredet.
3. Lyft höljet rakt upp.

OBS! Dammsug vid behov höljets insida och exponerad skumisolering.

4. Sätt tillbaka höljet genom att utföra STEG 2–3 i omvänd ordning.

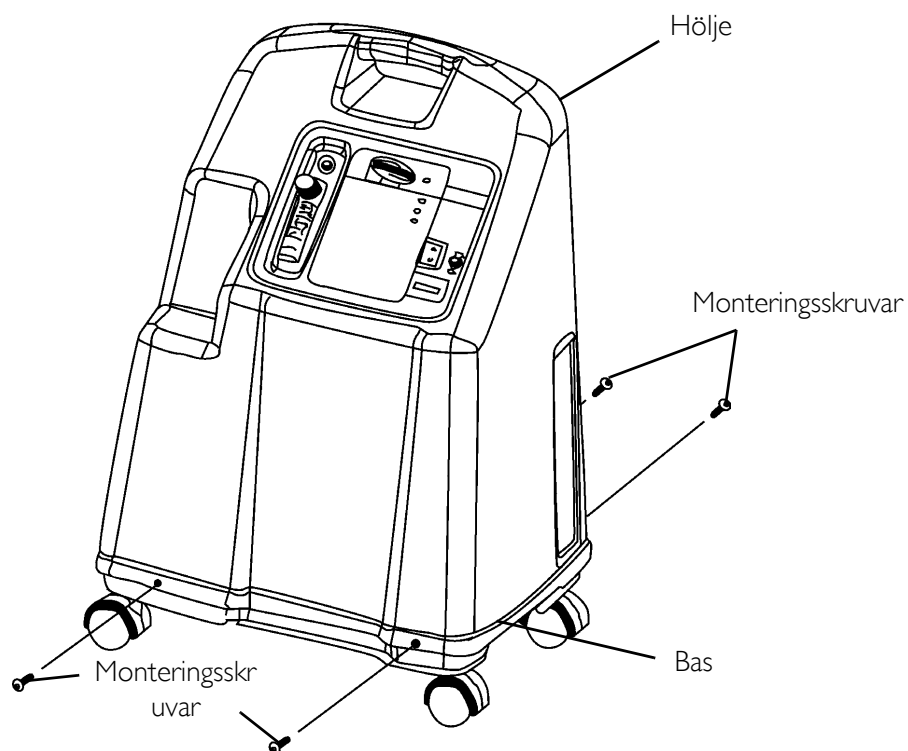


BILD 5.1 Ta bort höljet

KAPITEL 6 -FÖREBYGGANDE UNDERHÅLL

OBS! Se återvinningsinformation som följer gällande lokala bestämmelser och återvinningsplaner angående avyttrande av koncentratorn eller komponenterna.

⚠ FARA

För att förhindra elstötar ska koncentratorn ALLTID kopplas bort från eluttaget före service.

⚠ VARNING

Risk för personskador eller materiella skador

Invacares syrgaskoncentratorer är särskilt utformade för att minimera de förebyggande underhållsrutinerna. Så här undviker du personskador och materiella skador:

Endast vårdpersonal eller personer som är helt insatta i denna process, såsom fabriksutbildad personal, bör utföra förebyggande underhåll eller prestandajusteringar på syrgaskoncentratorn, med undantag för åtgärder som beskrivs i den här manualen.

Kontakta din hjälpmedelscentral eller Invacare för service.

*OBS! Förebyggande underhåll **MÅSTE** minst utföras enligt riktlinjerna för underhåll. På platser med mycket damm eller sot kan underhåll behöva utföras oftare. Se Felsökning på sidan 21 för tecken på tilltäppta filter och Schema för förebyggande underhåll av Invacare Platinum syrgaskoncentrator på sidan 35.*

Rengöra höljesfilter

OBS! Det finns två filter på varsin sida av höljet.

1. Ta av filtren och rengör vid behov.

OBS! Miljöförhållanden som kan innebära att rengöring behöver utföras oftare innefattar, men är inte begränsade till: mycket damm, rökning, luftföroreningar osv.

2. Rengör höljesfiltren med en dammsugare eller tvätta dem i varmt tvålatten och skölj noggrant.

3. Torka filtren ordentligt innan du sätter tillbaka dem.

⚠ FÖRSIKTIGT

Kompressorn får INTE användas utan filtren.

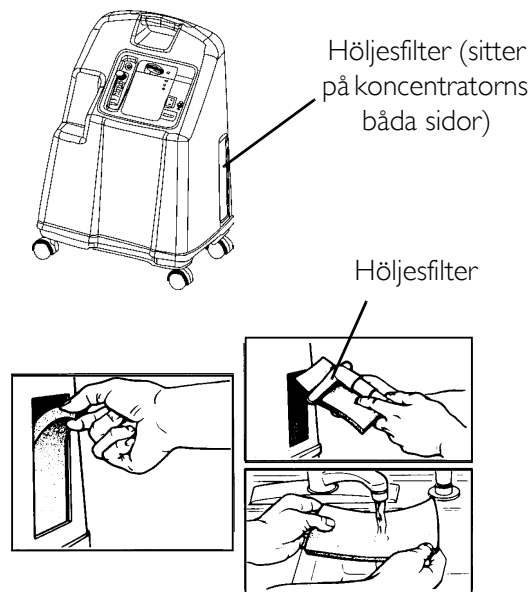


BILD 6.1 Rengöra höljesfilter

Byta ut HEPA-utloppsfilteret

Kontrollera HEPA-utloppsfilteret

OBS! Kontroll av HEPA-utloppsfilteret kan utföras under förebyggande underhåll eller mellan patienter med följande metod.

1. Slå på koncentratorn och ställ in flödesmätaren på maximalt flöde för enheten.
2. Observera flödesmätarens indikator medan en kanylslang av längd 15,2 m (50 fot) ansluts till koncentratorns utlopp (visas inte).
3. Om flödesindikatorn fluktuerar behöver HEPA-utloppsfilteret eventuellt placeras om. Se Felsökning på sidan 21.

OBS! Vid byte av HEPA-utloppsfilter ska denna rutin ska utföras vid behov beroende på HEPA-utloppsfilterets kontrollresultat.

Byt ut HEPA-utloppsfilteret

OBS! Denna rutin ska utföras under förebyggande underhåll eller mellan patienter beroende på HEPA-utloppsfilterets kontrollresultat.

1. Slå av strömbrytaren (O) och dra ur enhetens kontakt.
2. Ta av höljet. Se Ta bort höljet på sidan 26.
3. Ta bort slangarna från båda sidorna om det befintliga HEPA-utloppsfilteret och kassera det gamla.
4. Anslut slangarna på båda sidor om det nya HEPA-filtret på det sätt som visas nedan.
5. Sätt tillbaka höljet. Se Ta bort höljet på sidan 26.

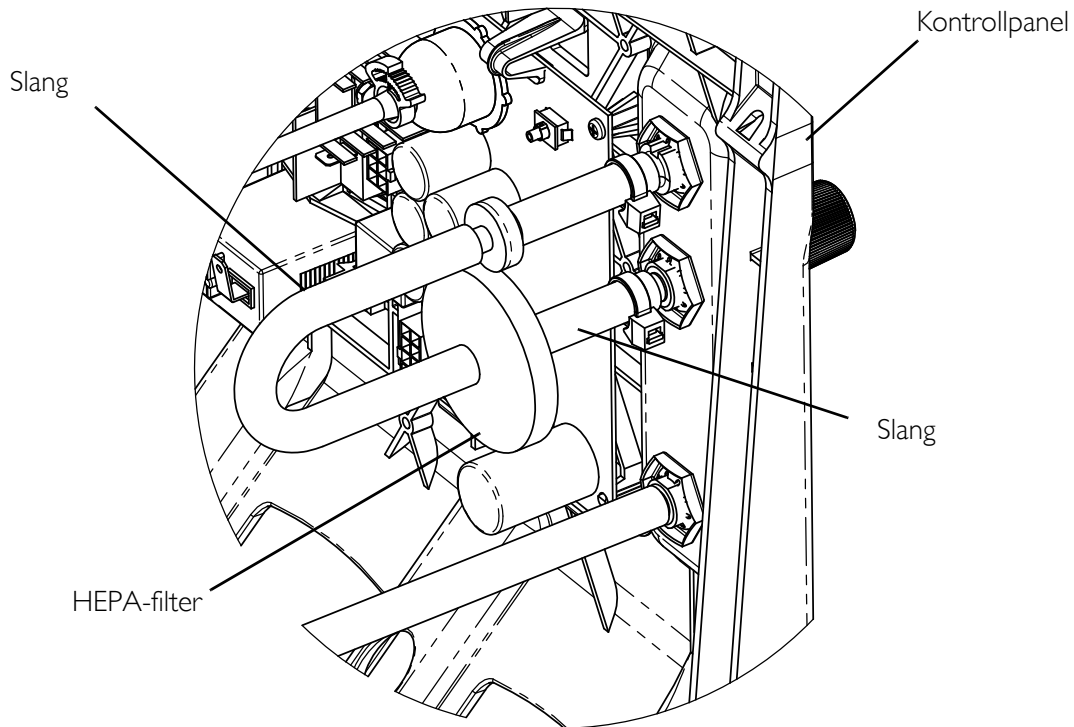


BILD 6.2 Byt ut HEPA-utloppsfilteret

Byta ut kompressorns inloppsfilter

OBS! Denna rutin ska utföras vid behov beroende på vilken miljö koncentratorn används i.

1. Slå av strömbrytaren (O) och dra ur enhetens kontakt.
2. Hitta filterluckan och befuktaradaptorns förvaringsplatta som sitter på koncentratorns sida (detalj A).
3. För in en platt skruvmejsel i skåran på övre kanten av plattan och bänd försiktigt loss befuktaradaptorns förvaringsplatta och ta bort den. (Detalj A).
4. Ta tag i kompressorns inloppsfilter och dra nedåt (detalj B).
5. Kassera kompressorns gamla inloppsfilter.
6. Sätt i kompressorns nya inloppsfilter genom att trycka in filteröppningen i gummibasen (detalj B).
7. Tryck ned filtret tills gummibasen nuddar filtrets kant.
8. Sätt tillbaka filterluckan och befuktaradaptorns förvaringsplatta.

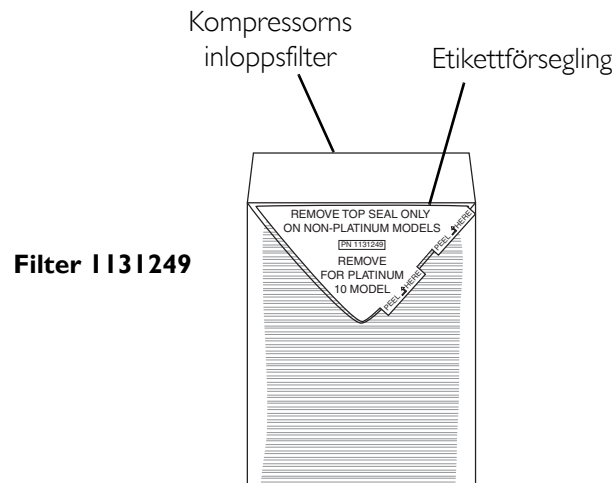
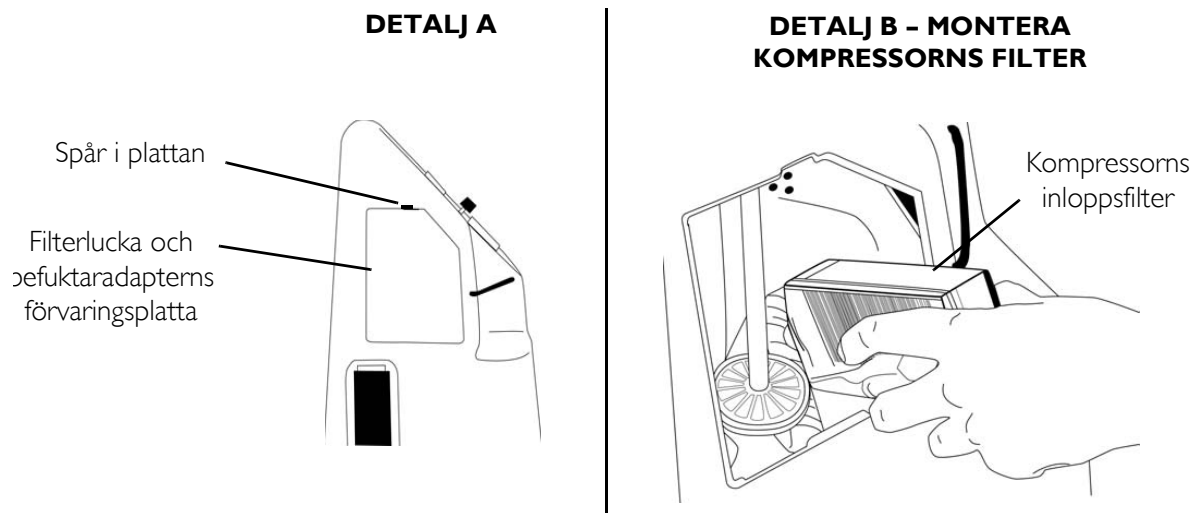


BILD 6.3 Byta ut kompressorns inloppsfilter

Inspektera/byta ut strypljuddämparen för Platinum 5 AW

OBS! Denna rutin ska utföras vid behov beroende på vilken miljö koncentratorn används i.

1. Slå av strömbrytaren (O) och dra ur enhetens kontakt.
2. Ta av höljet. Se Ta bort höljet på sidan 26.
3. Ta bort Y-slangen från förgreningen.
4. Ta mycket försiktigt bort det blå buntbandet från Y-slangen. Skär INTE av Y-slangen.
5. Ta bort strypljuddämparen från Y-slangen och inspektera ljuddämparen för avlagringsbeläggning.
6. Om det finns mycket beläggning ska strypljuddämparen tas bort och kasseras. Byt ut den mot en ny ljuddämpare. Om det inte finns någon beläggning sätter du tillbaka strypljuddämparen.
7. Sätt det nya blå buntbandet på Y-slangen.
8. För in den nya ljuddämparen cirka 1,27 cm (0,5 tum) i Y-slangens öppning.
9. Justera buntbandet så att det vilar precis ovanför Y-slangens fläns och dra åt det.
10. Fäst Y-slangen i förgreningen.
11. Kör enheten och inspektera för läckor. Se Läcktest på sidan 71.
12. Om inga läckor upptäcks, slå av strömbrytaren (O) och dra ur enhetens kontakt.
13. Sätt tillbaka höljet. Se Ta bort höljet på sidan 26.

5-liters AW-modeller

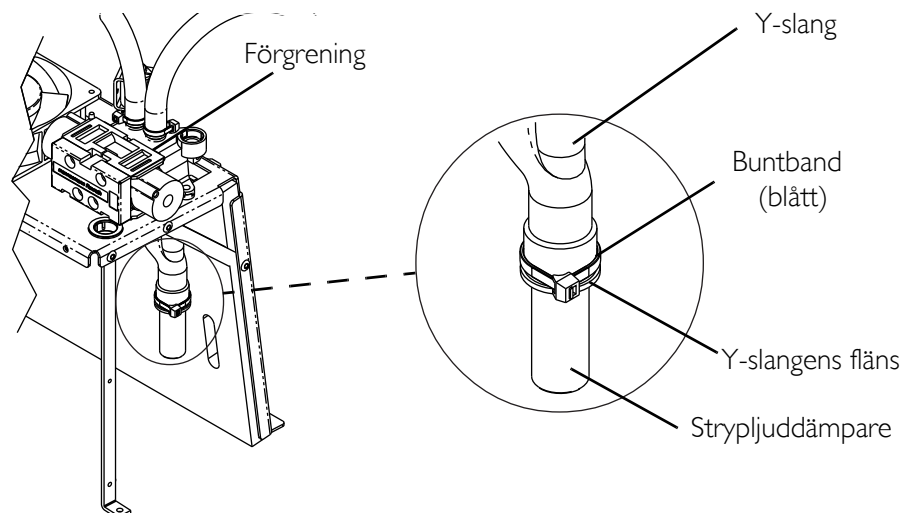


BILD 6.4 Inspektera/byta ut strypljuddämparen för Platinum 5 AW

Inspektera/byta ut strypljuddämparen

för Platinum 9 AWQ

1. Slå av strömbrytaren (O) och dra ur enhetens kontakt.
2. Ta av höljet. Se [Ta bort höljet](#) på sidan 26.
3. Ta bort strypljuddämparen från utsugsbehållaren.
4. Klipp av de två buntbanden som håller ihop utsugsbehållaren.
5. Ta bort utsugsbehållaren från Y-slangen.
6. Ta isär utsugsbehållaren i två delar (detalj A).
7. Inspektera strypljuddämparen som sitter i utsugsbehållaren (detalj A).
8. Gör något av följande:
 - Om det finns mycket beläggning ska strypljuddämparen tas bort och kasseras. Byt ut den mot en ny ljuddämpare. Gå till STEG 9.
 - Om det inte finns någon beläggning sätter du tillbaka strypljuddämparen och går vidare till STEG 9.
9. För in strypljuddämparen i Y-slangen (detalj A).
10. Sätt ihop utsugsbehållarens två delar (detalj A).
11. Montera utsugsbehållaren ovanför strypljuddämparen som sitter i Y-slangen (detalj A).
12. Kör enheten och inspektera för läckor. Se [Läcktest](#) på sidan 71.
13. Om inga läckor upptäcks, slå av strömbrytaren (O) och dra ur enhetens kontakt.
14. Sätt tillbaka höljet. Se [Ta bort höljet](#) på sidan 26.

för Platinum 5LXAW

1. Slå av strömbrytaren (O) och dra ur enhetens kontakt.
2. Ta av höljet. Se [Ta bort höljet](#) på sidan 26.
3. Ta bort strypljuddämparen från Y-slangen.
4. Inspektera strypljuddämparen.
5. Gör något av följande:
 - Om det finns mycket beläggning ska strypljuddämparen kasseras och bytas ut mot en ny.
 - Om det inte finns någon beläggning sätter du tillbaka strypljuddämparen och går vidare.
6. För in strypljuddämparen i Y-slangen.
7. Kör enheten och inspektera för läckor. Se [Läcktest](#) på sidan 71.

8. Om inga läckor upptäcks, slå av strömbrytaren (O) och dra ur enhetens kontakt.
9. Sätt tillbaka höljet. Se Ta bort höljet på sidan 26.

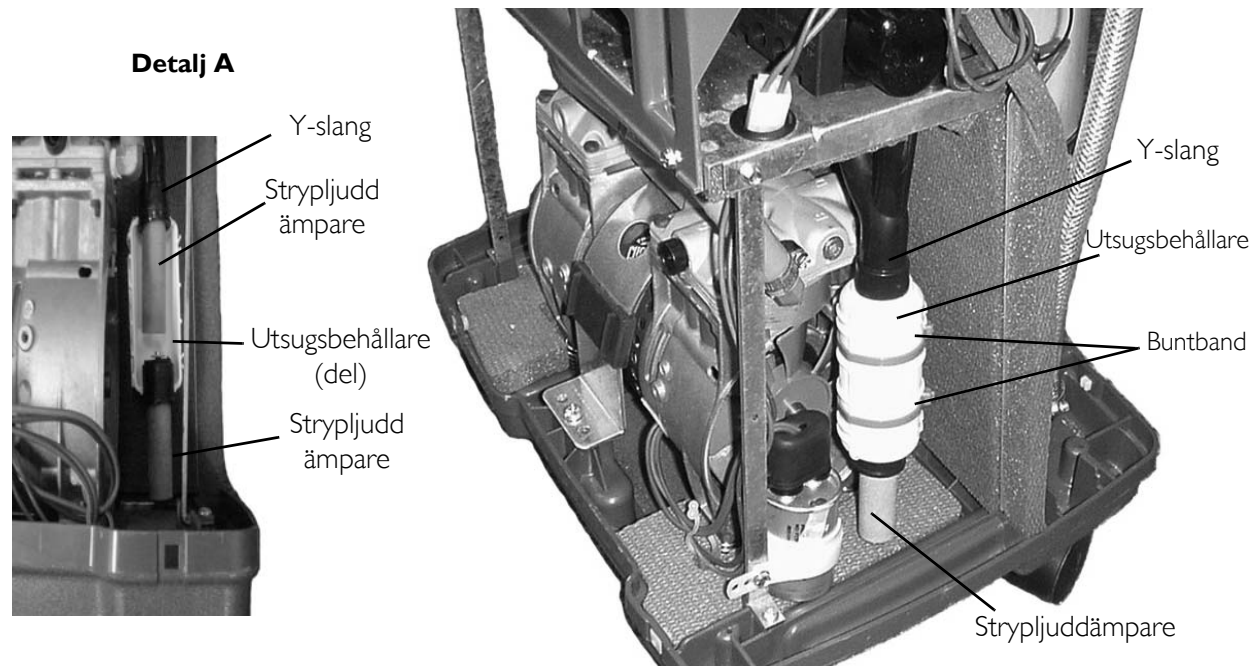


BILD 6.5 Inspektera/byta ut strypljuddämparen för 9 AWQ och 5LXAW

Rengöra värmeväxlaren

⚠ FARA

För att förhindra elstötar ska koncentratorn **ALLTID** kopplas bort från eluttaget före service.

1. Slå av strömbrytaren (O) och dra ur enhetens kontakt.
2. Ta av höljet. Se Ta bort höljet på sidan 26.

⚠ FÖRSIKTIGT

Var försiktig så att värmeväxlaren inte deformeras vid montering, borttagning eller rengöring.

3. Avlägsna smuts med tryckluft eller dammsugare.
4. Sätt tillbaka höljet. Se Ta bort höljet på sidan 26.

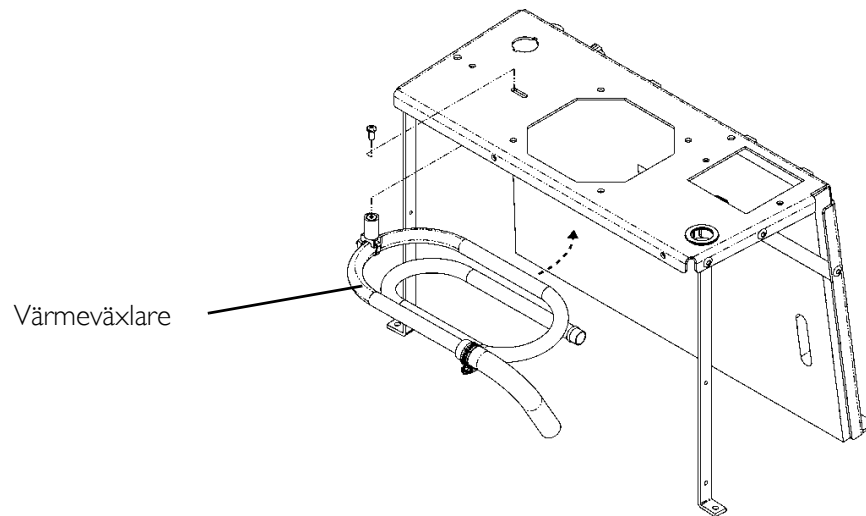


BILD 6.6 Rengöra värmeväxlaren



SCHEMA FÖR FÖREBYGGANDE UNDERHÅLL

MODELLNR IRC _____

SERIENR _____

		Yes, you can!											
VID VARJE INSPEKTION													
Ange servicedatum													
Ange antal timmar som gått på timmätaren													
Rengör höljets filter													
Kontrollera föreskriven flödes hastighet l/min flödes hastighet													
UNDER SCHEMALAGT FÖREBYGGANDE UNDERHÅLL ELLER MELLAN PATIENTER													
ENHETER UTAN SensO₂ – VAR 4 380:E TIMME													
Kontrollera syrekonzentrationen													
Rengör/byt ut höljets filter													
Kontrollera HEPA-utloppsfilter*													
Kontrollera kompressorns inloppsfilter*													
Kontrollera strömbortfallslarm													
ENHETER MED SensO₂ – VAR 26 280:E TIMME ELLER VART 3:E ÅR, BEROENDE PÅ VILKET SOM KOMMER FÖRST													
Kontrollera syrekonzentrationen													
Rengör/byt ut höljets filter													
Kontrollera HEPA-utloppsfilter*													
Kontrollera kompressorns inloppsfilter*													
Kontrollera strömbortfallslarm													

*OBS! Se avsnittet Förebyggande underhåll i servicemanualen.

OBS!

4 380 timmar motsvarar användning dygnet runt hela veckan i 6 månader.

26 280 timmar motsvarar användning dygnet runt hela veckan i 3 år.

BILD 6.7 Schema för förebyggande underhåll av Invacare Platinum syrgaskoncentrator

KAPITEL 7 -KOMPRESSOR

OBS! Se återvinningsinformation som följer gällande lokala bestämmelser och återvinningsplaner angående avyttrande av koncentratorn eller komponenterna.

⚠ FARA

För att förhindra elstötar ska koncentratorn ALLTID kopplas bort från eluttaget före service.

Byta ut kompressorn för 5-litersmodeller

1. Slå av strömbrytaren (O) och dra ur enhetens kontakt.
2. Ta av höljet. Se [Ta bort höljet](#) på sidan 26.
3. Lossa klämman och koppla bort inloppsslangen och värmeväxlarens mässingsmutter från kompressorn.
4. Ta bort värmeväxlarens klämskruv från kompressorn.
5. Ta bort kompressorledningar från trådklämmor och buntband. Koppla bort motorkontakten från huvudkabelnätetskontakten.

OBS! Motorkontakten går via en genomföring till huvudkabelnätetskontakten.

6. Ta bort skyddet från kondensatorn.
7. Koppla bort kondensatorledningar från kondensatorns ovansida.

OBS! Återanvänd skyddet om det inte finns ett nytt bland reserodelarna.

8. Ta bort de fyra monteringskruvarna som fäster kompressorns hållarkonsol och ta bort den.
9. Lyft värmeväxlaren, luta kompressorn mot enhetens främre del och lyft ut.
10. Montera den nya kompressorn genom att utföra STEG 3–7 i omvänd ordning.
11. Kör enheten och inspektera för läckor. Se [Läcktest](#) på sidan 71.
12. Om inga läckor upptäcks, slå av strömbrytaren (O) och dra ur enhetens kontakt.
13. Sätt tillbaka höljet. Se [Ta bort höljet](#) på sidan 26.

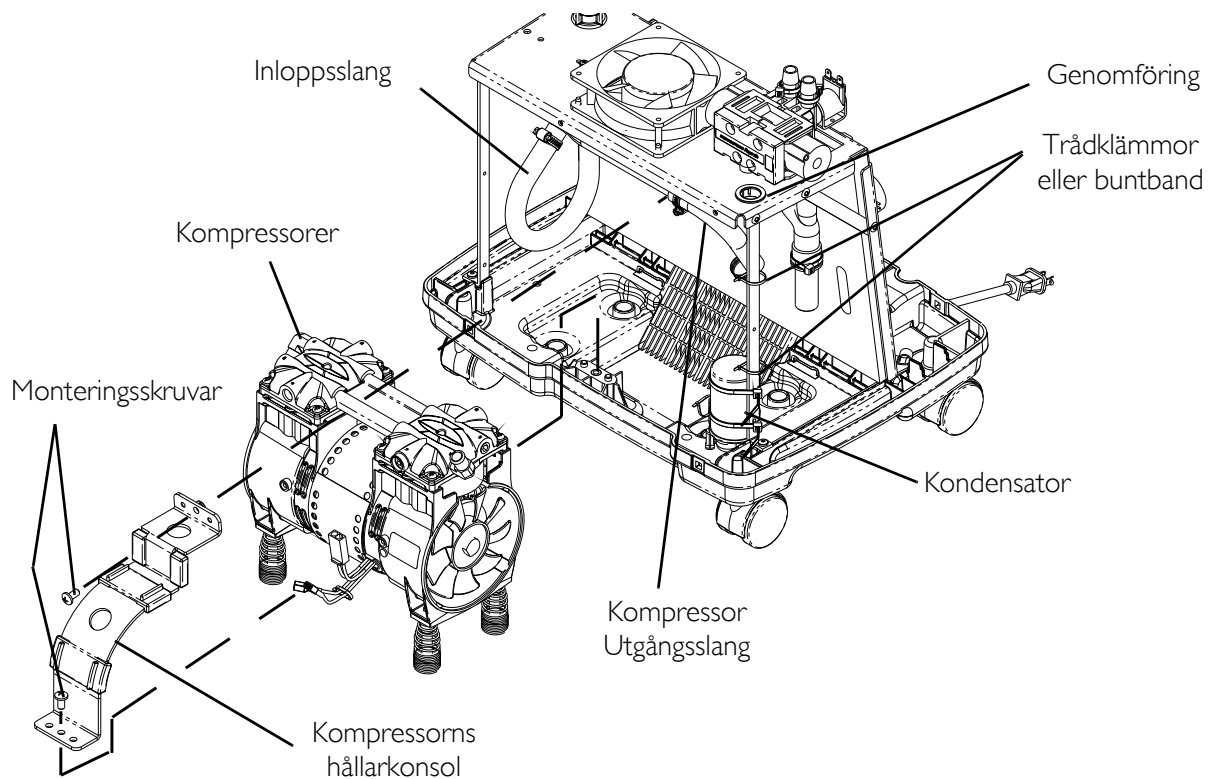


BILD 7.1 Byta ut kompressorn för 5-litersmodeller

Byta ut kompressorn – 9-litersmodeller

1. Slå av strömbrytaren (O) och dra ur enhetens kontakt.
2. Ta av höljet. Se Ta bort höljet på sidan 26.
3. Lossa klämmorna och koppla bort inloppsslangen och kompressorns utgångsslang från kompressorn.
4. Ta bort kompressorledningar från trådklämmor och buntband. Koppla bort motorkontakten från huvudkabelnätetskontakten.
5. Ta bort skyddet från kondensatorn.
6. Koppla bort kondensatorledningar från kondensatorns ovansida.
OBS! Återanvänd skyddet om det inte finns ett nytt bland reserodelarna.
7. Ta bort de två monteringskruvarna som fäster kompressorns hållarkonsol och ta bort den.
8. Luta kompressorn mot enhetens främre del och lyft ut.
9. Montera den nya kompressorn genom att utföra STEG 3–8 i omvänd ordning.
10. Kör enheten och inspektera för läckor. Se Läcktest på sidan 71.
11. Om inga läckor upptäcks, slå av strömbrytaren (O) och dra ur enhetens kontakt.
12. Sätt tillbaka höljet. Se Ta bort höljet på sidan 26.

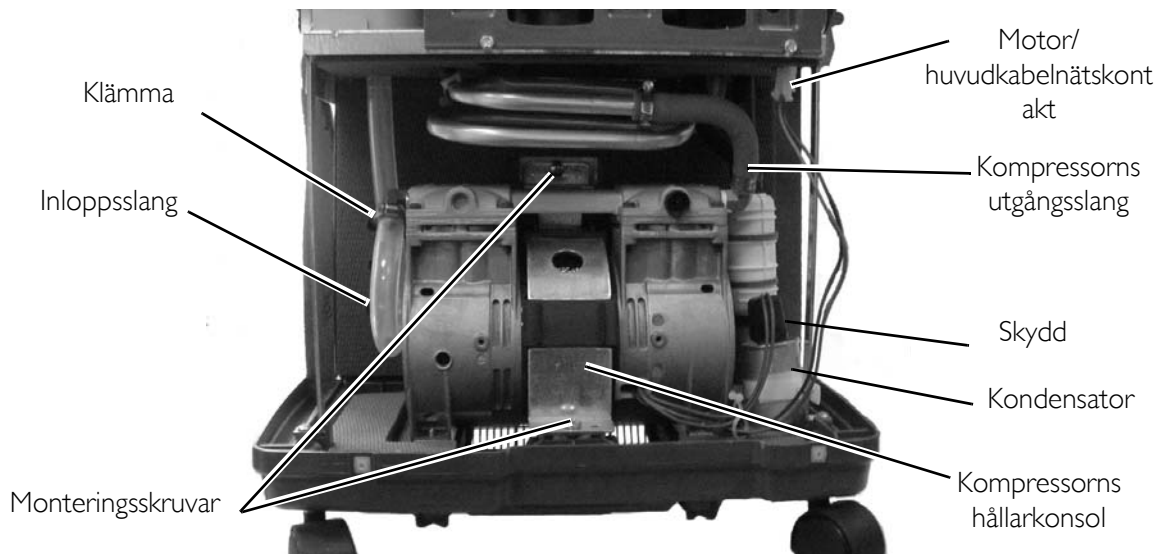


BILD 7.2 Byta ut kompressorn – 9-litersmodeller

Byta ut kondensatorn

1. Slå av strömbrytaren (O) och dra ur enhetens kontakt.
2. Ta av höljet. Se Ta bort höljet på sidan 26.
3. Ta bort skyddet så att kondensatorns ledningar blir synliga.
4. Koppla bort spadkontaktarna från kondensatorns terminaler (visas inte).
5. Ta bort skruv som fäster kondensatorklämman i ljudboxens bygel.
6. Ta bort kondensatorn från kondensatorns bas.
7. Installera den nya kondensatorn genom att utföra STEG 3–6 i omvänd ordning.
8. Kör enheten och inspektera för läckor. Se Läcktest på sidan 71.
9. Om inga läckor upptäcks, slå av strömbrytaren (O) och dra ur enhetens kontakt.
10. Sätt tillbaka höljet. Se Ta bort höljet på sidan 26.

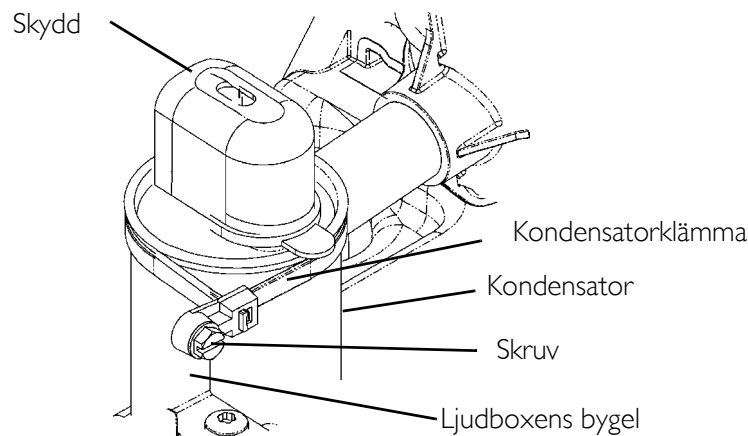


BILD 7.3 Byta ut kondensatorn

KAPITEL 8 - TRYCKUTJÄMNINGSV ENTIL

OBS! Se återvinningsinformation som följer gällande lokala bestämmelser och återvinningsplaner angående avyttrande av koncentratorn eller komponenterna.

Byta ut tryckutjämningsventilen

⚠ FARA

För att förhindra elstötar ska koncentratorn ALLTID kopplas bort från eluttaget före service.

1. Slå av strömbrytaren (O) och dra ur enhetens kontakt.
2. Ta av höljet. Se [Ta bort höljet](#) på sidan 26.
3. Ta bort spadkontaktarna från tryckutjämningsventilen.
4. Klipp av de två buntbanden som håller fast kolonnslangarna på vardera sidan om tryckutjämningsventilen.
5. Ta bort tryckutjämningsventilen från slangarna.

⚠ FÖRSIKTIGT

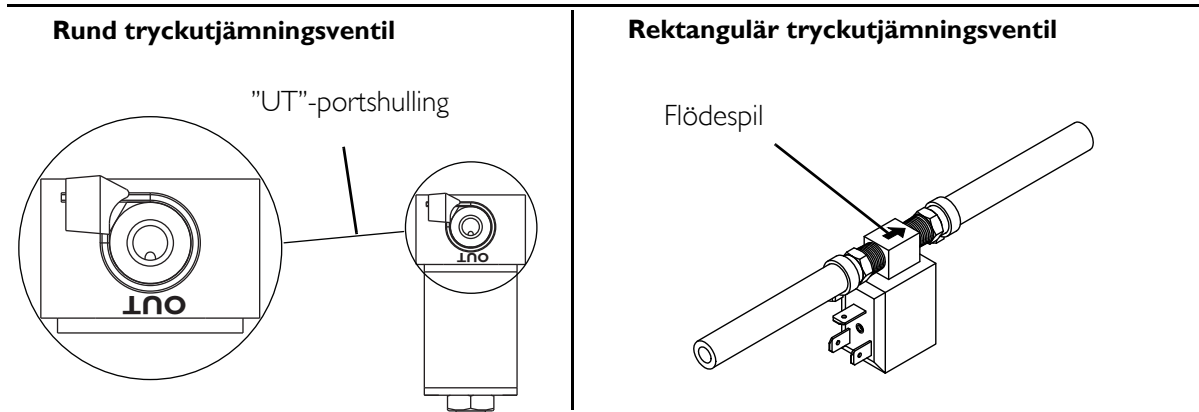
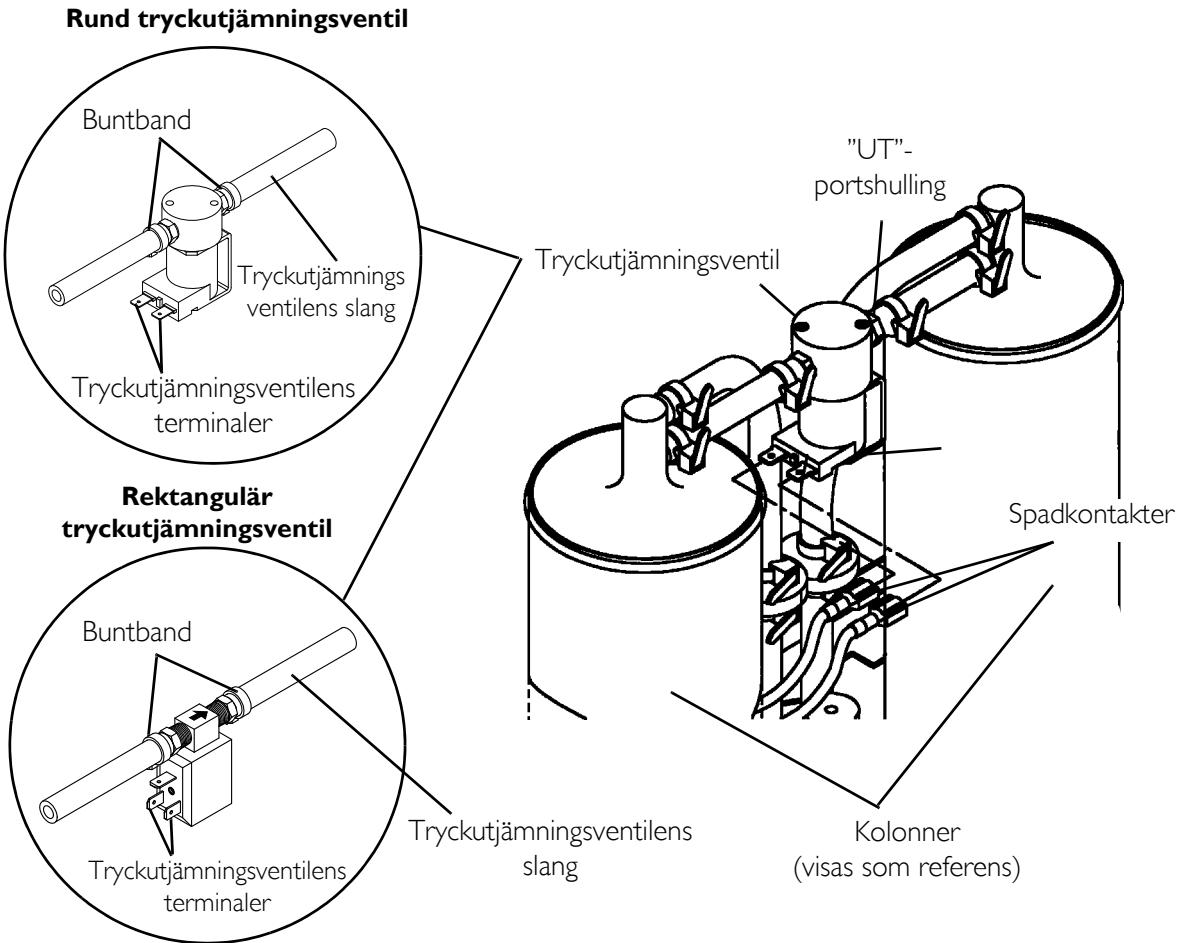
Om tryckutjämningsventilen inte ska monteras omgående ska kopplingen på kolonnen pluggas för att förebygga kontamination av denna.

OBS! Se till att "Ut"-portshullingen är vänd mot kolonnens högra sida sett från enhetens baksida.

6. Montera den nya tryckutjämningsventilen **OMGÅENDE** genom att utföra STEG 3–5 i omvänd ordning.
7. Koppla kolonnslangarna till vardera sidan om tryckutjämningsventilen.
8. Fäst kolonnslangarna med nya buntband.
9. Koppla spadkontaktarna till tryckutjämningsventilen.

OBS! Efter utbyte av tryckutjämningsventilen måste koncentratorn autojusteras. Se [Autojustering](#) på sidan 69.

10. Kör enheten och inspektera för läckor. Se [Läcktest](#) på sidan 71.
11. Om inga läckor upptäcks, slå av strömbrytaren (O) och dra ur enhetens kontakt.
12. Sätt tillbaka höljet. Se [Ta bort höljet](#) på sidan 26.



OBS! Beroende på tillverkningsdatum är enheten utrustad med en av de två tryckutjämningsventilerna som visas ovan, en rund eller en rektangulär.

BILD 8.1 Byta ut tryckutjämningsventilen

KAPITEL 9 - KOLONNER

OBS! Se återvinningsinformation som följer gällande lokala bestämmelser och återvinningsplaner angående avyttrande av koncentratorn eller komponenterna.

Byta ut Kolonnerna

⚠ FARA

För att förhindra elstötar ska koncentratorn ALLTID kopplas bort från eluttaget före service.

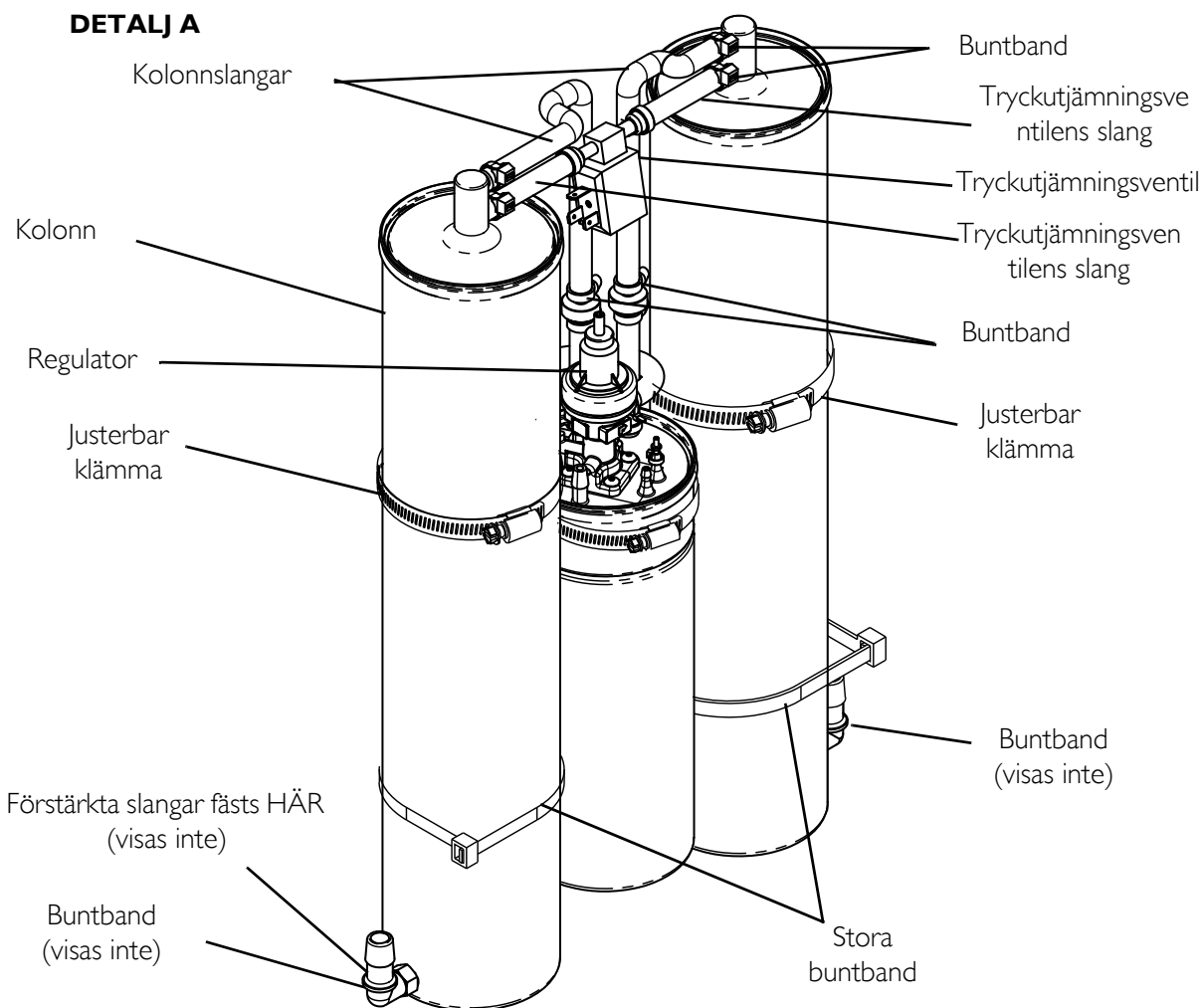
OBS! Byt ALLTID ut båda kolonnerna för att säkerställa att båda är i optimalt skick.

1. Slå av strömbrytaren (O) och dra ur enhetens kontakt.
2. Ta av höljet. Se [Ta bort höljet](#) på sidan 26.
3. Ta bort kolonnernas, koppla bort tryckutjämningsventilen och slangarna från siktbäddarnas ovansida.
4. Lossa de justerbara klämmorna på kolonnerna. Skjut ned klämmorna nedanför de justerbara klämhängarna.
5. Lyft upp kolonnerna och låt dem vila på basens baksida.
6. Använd en slangklämtång och ta bort klämman och de förstärkta slangarna från den nedre delen av båda kolonnerna och lyft bort dem.

⚠ FÖRSIKTIGT

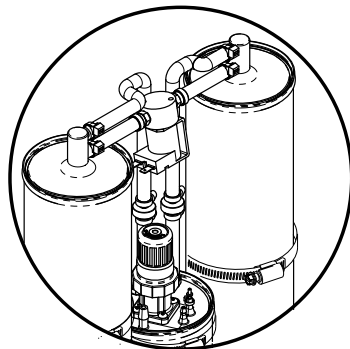
Ta INTE bort plastlocken (visas inte) från kopplingarna på de nya kolonnerna förrän de ska installeras. Allvarlig siktkontamination kan uppstå om bäddar utan lock exponeras för luft.

7. Ta bort plastlocken från de nya kolonnernas övre och nedre kopplingar.
 8. Installera nya kolonnerna genom att utföra STEG 3–7 i omvänd ordning.
- OBS! Efter utbyte av kolonnerna måste autojustering göras. Se [Autojustering](#) på sidan 69.*
9. Kör enheten och inspektera för läckor. Se [Läcktest](#) på sidan 71.
 10. Om inga läckor upptäcks, slå av strömbrytaren (O) och dra ur enhetens kontakt.
 11. Sätt tillbaka höljet. Se [Ta bort höljet](#) på sidan 26.

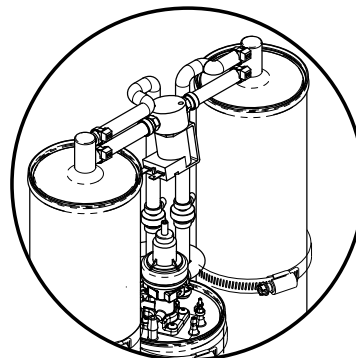


OBS! Den justerbara klämhängaren visas inte. Den sitter bakom produkttanken och är fäst i ljudboxen.

DETALJ B



DETALJ C



OBS! Beroende på tillverkningsdatum är enheten utrustad med en av tre konfigurationer:

- Rektangulär tryckutjämningsventil och ny regulator (detalj A).
- Rund tryckutjämningsventil och gammal regulator (detalj B).
- Rund tryckutjämningsventil och ny regulator (detalj C).

BILD 9.1 Byta ut Kolonnerna – 5- och 9-litersmodeller

KAPITEL 10 -BACKVENTILER

OBS! Se återvinningsinformation som följer gällande lokala bestämmelser och återvinningsplaner angående avyttrande av koncentratorn eller komponenterna.

Byta ut backventilerna

⚠ FARA

För att förhindra elstötar ska koncentratorn ALLTID kopplas bort från eluttaget före service.

OBS! Byt ut båda backventilerna under detta arbete. Backventilerna är enkelriktade och kan kontrolleras genom att blåsa luft igenom dem. Luft ska endast flöda i en riktning.

1. Slå av strömbrytaren (O) och dra ur enhetens kontakt.
2. Ta av höljet. Se [Ta bort höljet](#) på sidan 26.
3. Lossa den justerbara klämman på produkttanken, skjut ned klämman nedanför den justerbara klämhängaren och dra fram produkttanken för att komma åt backventilerna.
4. Ta bort buntbandet som håller ¼-tumsslangen på produkttanken.
5. Ta bort buntbandet (visas inte) som håller de övre ¼--tumsslangarna i hullingen på kolonnen (visas inte).

⚠ VARNING

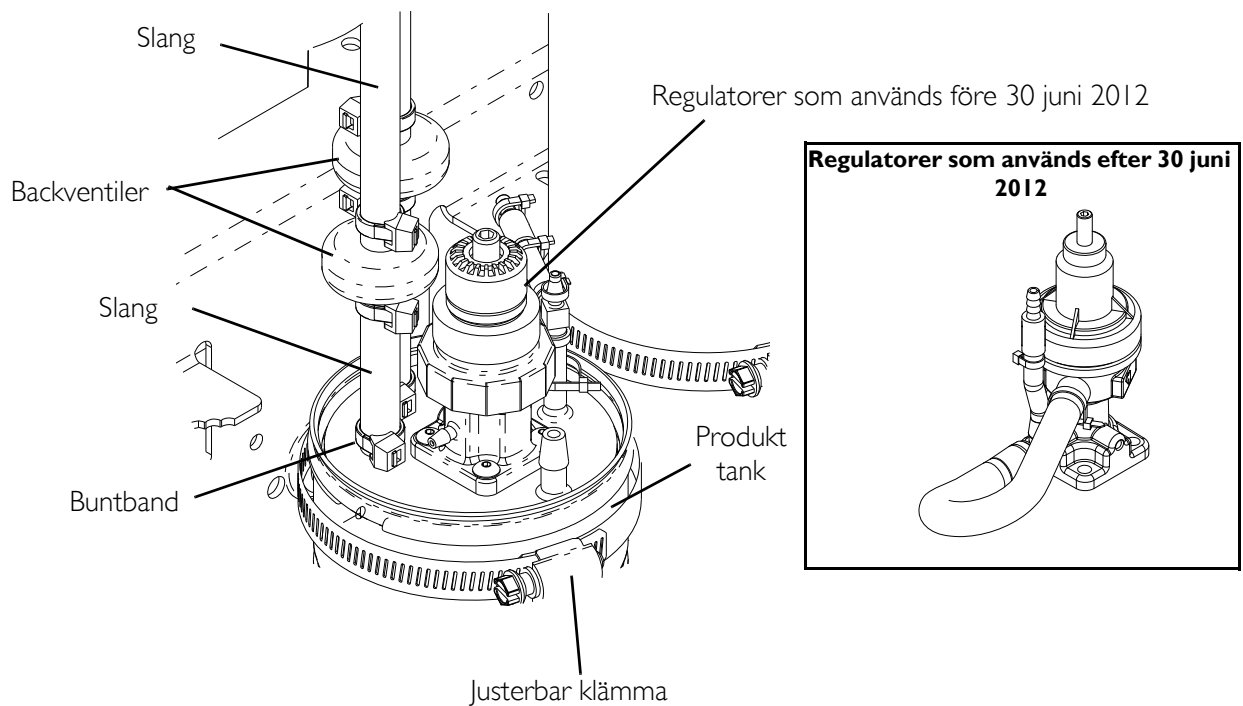
Backventilerna är enkelriktade och MÅSTE monteras på rätt sätt. Om backventilerna inte är rätt monterade uppstår lågt systemtryck och bäddkontaminering som följd.

OBS! Se till att "Ut"-portshullingen är vänd mot kolonnens högra sida sett från enhetens baksida.

6. Positionera backventilen så att den svarta änden är vänd mot produkttanken och den andra är fäst i kolonnen.
7. Fäst backventilerna med nya buntband i ¼-tumsslangarna där de satt tidigare.

OBS! Se till att backventilerna inte är korsade. Backventilen till produkttankens vänstra hulling ska gå till vänster hulling på kolonnen. Backventilen till produkttankens högra hulling ska gå till höger hulling på kolonnen.

8. Kör enheten och inspektera för läckor. Se [Läcktest](#) på sidan 71.
9. Om inga läckor upptäcks, slå av strömbrytaren (O) och dra ur enhetens kontakt.
10. Sätt tillbaka höljet. Se [Ta bort höljet](#) på sidan 26.



(på 5-litersmodeller sitter klämman nära den övre änden av produkttanken,
och (på 9-litersmodeller sitter klämman nära mitten av produkttanken)

OBS! Backventilerna byts ut på samma sätt för båda regulatorerna.

BILD 10.1 Byta ut backventilerna

KAPITEL II -REGULATOR

OBS! Se återvinningsinformation som följer gällande lokala bestämmelser och återvinningsplaner angående avyttrande av koncentratorn eller komponenterna.

Byta ut regulatorn

⚠ FARA

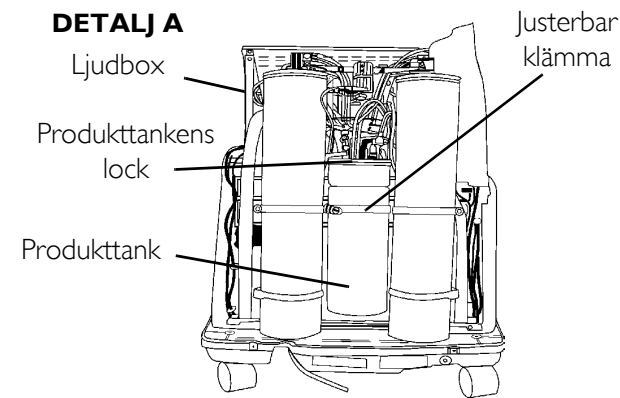
För att förhindra elstötar ska koncentratorn ALLTID kopplas bort från eluttaget före service.

1. Slå av strömbrytaren (O) och dra ur enhetens kontakt.
2. Ta av höljet. Se Ta bort höljet på sidan 26.
3. Lossa den justerbara klämman på produkttanken och skjut ned klämman nedanför den justerbara klämhängaren (detalj A).
4. Dra produkttanken bakåt och uppåt för att komma åt regulatorn.
5. På SensO2-koncentratormodeller (endast) ska 1/8-tumsslangen som är ansluten till regulatorn tas bort.
6. Ta bort de fyra monteringskruvarna som fäster regulatorn i produkttankens lock.
7. Ta bort regulatorn och O-ringarna från produkttankens lock.
8. Rengör monteringsytan på produkttankens lock.
9. Montera de två O-ringarna till den NYA regulatorn på dennas portar (undersidan) innan den monteras.

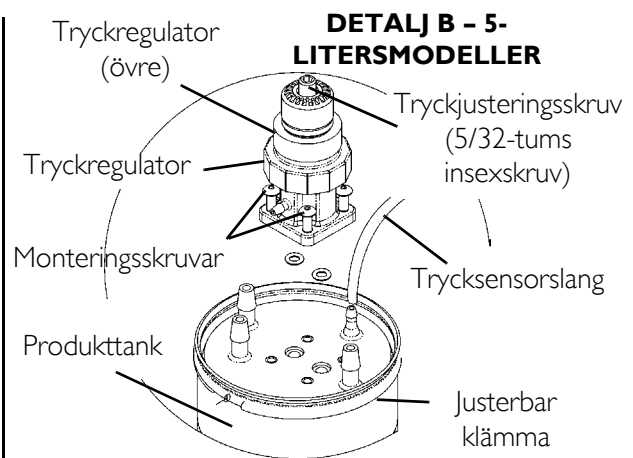
⚠ VARNING

Se till att regulatorn monteras korrekt. Notera flödespilen på regulatorn. Denna MÅSTE vara vänd mot enhetens framsida, annars störs flödet med systemavstängning som följd.

10. Montera den nya regulatorn på produkttankens lock.
11. Fäst den nya regulatorn i produkttankens lock med de fyra monteringskruvarna.

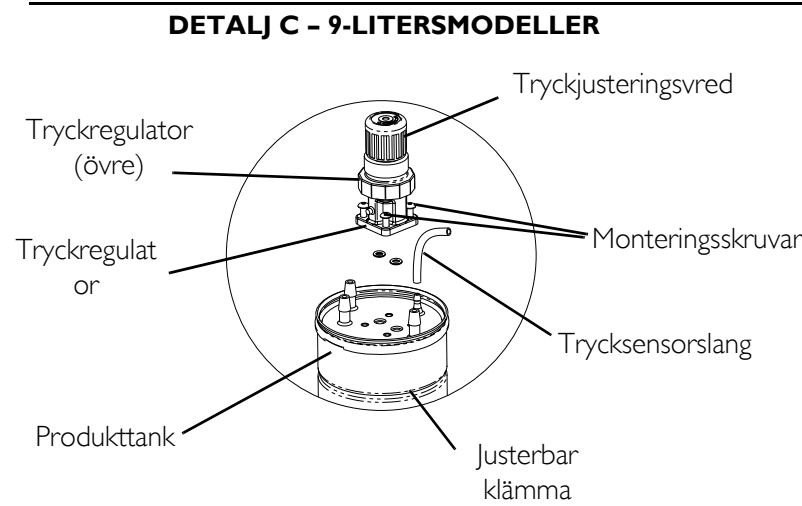


OBS! Den justerbara klämhängaren visas inte. Den sitter bakom produkttanken och är fäst i ljudboxen.



OBS! Kolonnen har utelämnats för tydlighet.

OBS! Regulatorn som visas användes före 1 juli 2012.



OBS! Regulatorn som visas användes före 1 juli 2012

**DETALJ D - ALLA MODELLER -
REGULATORER TILLVERKADE
EFTER 30 JUNI 2012**

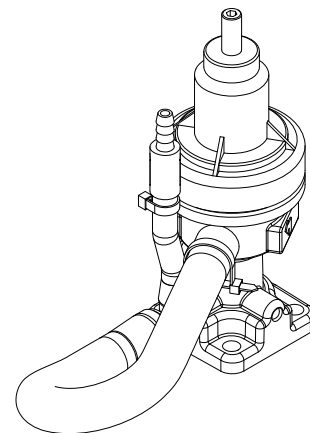


BILD II.1 Byta ut/justera regulatorn

12. Dra åt monteringskruvarna med ett åtdragningsmoment på 0,56 Nm ±0,11 Nm (5 ±1 tum-lbs).
13. Sätt tillbaka produkttanken och fäst den med den justerbara klämman.
14. Återanslut 1/8-tumsslangen till regulatorn.
15. Justera regulatortrycket vid behov. Se Justera regulatorn på sidan 47.
16. Kör enheten och inspektera för läckor. Se Läcktest på sidan 71.
17. Om inga läckor upptäcks, slå av strömbrytaren (O) och dra ur enhetens kontakt.
18. Sätt tillbaka höljet. Se Ta bort höljet på sidan 26.

Justera regulatoren

1. Slå på enheten (I).
2. Montera tryckmätaren på syrgasutloppet.
OBS! Kontrollera O₂-trycket vid syrgasutloppet. Det ska visa stadigt 34,5 ±3,45 kPa (5 ±0,5 psi) för 5 liter, 62,05 kPa ±3,45 kPa (9 ±0,5 psi) för 9 liter. Om trycket inte anges i specifikationen går du vidare till STEG 3. Om trycket ligger inom specifikationen behövs ingen justering.
3. Slå av strömbrytaren (O) och dra ur enhetens kontakt.
4. Ta av höljet. Se [Ta bort höljet](#) på sidan 26.
5. Sätt i kontakten och slå på strömbrytaren (I).
6. Undersök regulatoren och BILD 11.1 på sidan 46 för att bekräfta vilken typ av regulator som är installerad.
7. Gör något av följande:
 - A. På 5-litersmodeller med regulatorer tillverkade före 1 juli 2012 – infoga en 5/32-tums insexnyckel i tryckjusteringsskruven.
 - B. På 9-litersmodeller med regulatorer tillverkade före 1 juli 2012 – Hitta tryckjusteringsvredet.
 - C. Alla modeller med regulatorer tillverkade efter 30 juni 2012 – infoga en 2,5 mm (3/32-tum) insexnyckel i tryckjusteringsskruven.
8. Gör något av följande under avläsning av tryckmätaren:
 - Vrid tryckjusteringsskruven eller tryckjusteringsvredet medurs för att öka uttrycket
 - Vrid tryckjusteringsskruven eller tryckjusteringsvredet moturs för att minska uttrycket.
9. Justera tills trycket visar:
 - För 5-litersmodeller: stadigt 34,4 kPa ±3,45 kPa (5 psi ±0,5 psi).
 - För 9-litersmodeller: stadigt 62,05 kPa ±3,45 kPa (9 psi ±0,5 psi).
10. Låt koncentratorn vara igång i 10 minuter.
11. Testa trycket igen genom att utföra STEG 8–10 för att säkerställa korrekt funktion.
12. När önskat tryck har uppnåtts ska höljet sättas tillbaka. Se [Ta bort höljet](#) på sidan 26.
13. Se [Felsökning](#) på sidan 21 om du inte kan ställa in eller bibehålla 34,4 kPa ±3,5 kPa (5 psi ±0,5 psi) för 5-litersmodellen eller 62,05 kPa ±3,45 kPa (9 psi ±0,5 psi) för 9-litersmodellen.

KAPITEL 12 -VÄRMEVÄXLARE

Byta ut värmeväxlaren

OBS! Se återvinningsinformation som följer gällande lokala bestämmelser och återvinningsplaner angående avyttrande av koncentratorn eller komponenterna.

Platinum 5-modeller

⚠ FARA

För att förhindra elstötar ska koncentratorn ALLTID kopplas bort från eluttaget före service.

1. Slå av strömbrytaren (O) och dra ur enhetens kontakt.
 2. Ta av höljet. Se [Ta bort höljet](#) på sidan 26.
-

⚠ FÖRSIKTIGT

Var försiktig så att värmeväxlaren inte deformeras vid montering, borttagning eller rengöring.

3. Ta bort kompressorn. Se [Byta ut kompressorn för 5-litersmodeller](#) på sidan 36.
4. Lossa slangklämman och ta bort värmeväxlarens utgångskoppling från slangkröken.
5. Ta bort värmeväxlaren från ljudboxen.
6. Montera den nya värmeväxlaren genom att utföra STEG 3–6 i omvänd ordning.
7. Kör enheten och inspektera för läckor. Se [Läcktest](#) på sidan 71.
8. Om inga läckor upptäcks, slå av strömbrytaren (O) och dra ur enhetens kontakt.
9. Sätt tillbaka höljet. Se [Ta bort höljet](#) på sidan 26.

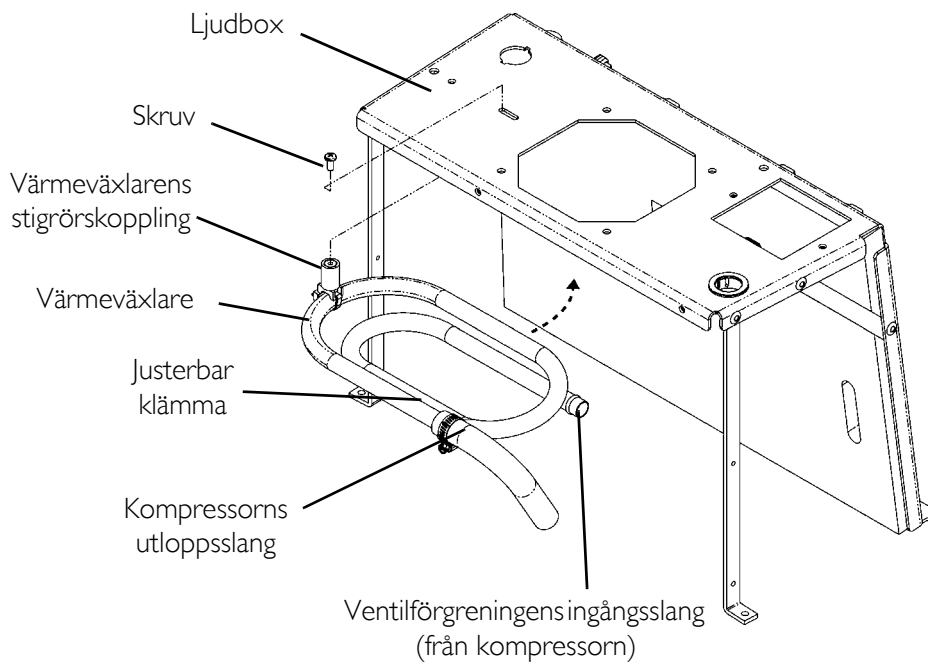


BILD 12.1 Byta ut värmeväxlaren - Platinum 5-modeller

Platinum 9-modeller

⚠ FARA

För att förhindra elstötar ska koncentratorn ALLTID kopplas bort från eluttaget före service.

1. Slå av strömbrytaren (O) och dra ur enhetens kontakt.
2. Ta av höljet. Se Ta bort höljet på sidan 26.

⚠ FÖRSIKTIGT

Var försiktig så att värmeväxlaren inte deformeras vid montering, borttagning eller rengöring.

3. Lossa den justerbara klämman på kompressorns utgångsslang (BLÅ) och ventilförgreningens ingångsslangar fram- och baktill på värmeväxlaren.
4. Ta bort skruven som fäster värmeväxlarens stigrör i ljudboxen.
5. Dra ut värmeväxlaren för att komma åt slangarna och ta bort dem från värmeväxlaren.
6. Ta bort värmeväxlaren.
7. Montera den nya värmeväxlaren genom att utföra STEG 3–6 i omvänd ordning.
8. Kör enheten och sök efter läckor. Se Läcktest på sidan 71.
9. Sätt tillbaka höljet. Se Ta bort höljet på sidan 26.

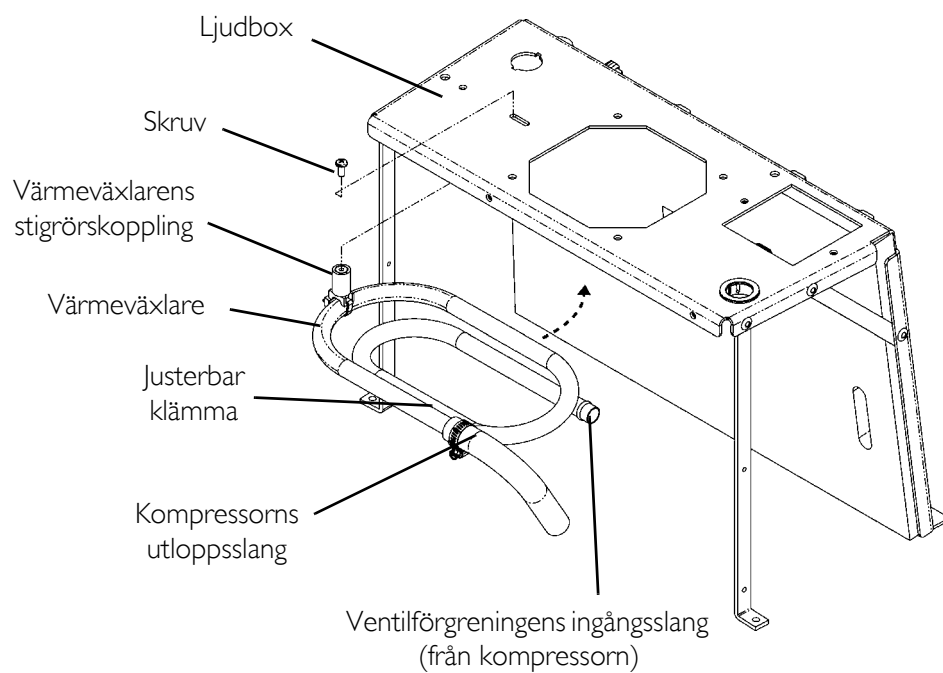


BILD 12.2 Byta ut värmeväxlaren - Platinum 9-modeller

KAPITEL 13 -KONTROLLPANEL

OBS! Se återvinningsinformation som följer gällande lokala bestämmelser och återvinningsplaner angående avyttrande av koncentratorn eller komponenterna.

Ta bort kontrollpanelen

⚠ FARA

För att förhindra elstötar ska koncentratorn ALLTID kopplas bort från eluttaget före service.

1. Slå av strömbrytaren (O) och dra ur enhetens kontakt.
2. Ta av höljet. Se Hölje på sidan 26.
3. Ta bort de två övre monteringskruvarna som fäster kontrollpanelen.
4. Lossa de två nedre monteringskruvarna som fäster kontrollpanelen.

⚠ VARNING

Var försiktig när trycksensorslangen kopplas bort från produkttanken. Personskador kan uppstå när slangarna kopplas bort från produkttanken.

5. Klipp av buntbanden som håller 1/8-tums ID-trycksensorslangen på produkttankens koppling och ta bort slangarna.
6. Ta bort ¼-tums ID-slangen från den övre och nedre hullingförsedda kopplingen på flödesmätaren.
7. Klipp av buntbandet och ta bort ¼-tums ID-slangen från den hullingförsedda patientutloppskopplingen bakom kontrollpanelen.

OBS! På SensO₂-modeller MÅSTE även syrgassensorslangen som är fäst i regulatorns sida frigöras.

8. Koppla bort kontakten med nio eller tio stift från kretskortet.
9. Koppla bort kontakten med åtta stift från kretskortet.
10. Koppla bort transformatorns kabelnätskontakt.

OBS! Innan STEG 11 utförs bör alla ledningar märkas för att säkerställa korrekt återställning.

11. Ta bort spadkontaktarna från överströmsskyddet, timmätaren och strömbrytaren / (förbindningstråden från strömbrytaren till överströmsskyddet behöver inte tas bort).
12. Ta bort kontrollpanelen.

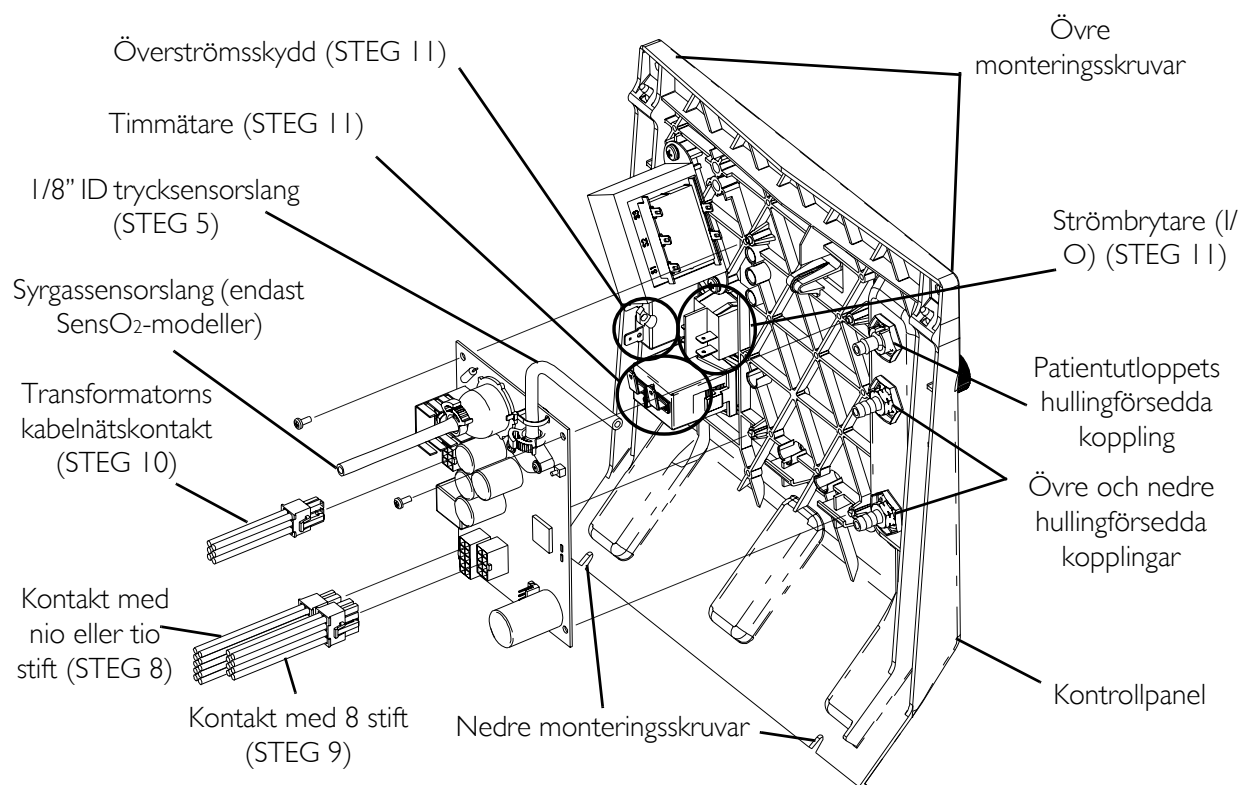


BILD 13.1 Ta bort kontrollpanelen

Byta ut kontrollpanelen

⚠ FARA

För att förhindra elstötar ska koncentratorn ALLTID kopplas bort från eluttaget före service.

1. Ta bort kontrollpanelen. Se [Ta bort kontrollpanelen](#) på sidan 51.
2. Ta bort kretskortet. Se [Byta ut kretskortet](#) på sidan 55.
3. Ta bort transformatorn. Se [Byta ut transformatorn](#) på sidan 57.
4. Ta bort strömbrytaren. Se [Byta ut strömbrytaren](#) på sidan 58.
5. Ta bort flödesmätaren. Se [Byta ut flödesmätaren](#) på sidan 59.
6. Ta bort timmätaren. Se [Byta ut timmätaren](#) på sidan 60.
7. Ta bort muttrarna som håller den hullingförsedda utloppskopplingen.
8. Kassera den gamla kontrollpanelen.
9. Installera den nya kontrollpanelen genom att utföra STEG 1–7 i omvänd ordning.
10. Kör enheten och inspektera för läckor. Se [Läcktest](#) på sidan 71.
11. Om inga läckor upptäcks, slå av strömbrytaren (O) och dra ur enhetens kontakt.
12. Sätt tillbaka höljet. Se [Ta bort höljet](#) på sidan 26

KAPITEL 14 - KYLFLÄKT

OBS! Se återvinningsinformation som följer gällande lokala bestämmelser och återvinningsplaner angående avyttrande av koncentratorn eller komponenterna.

Byta ut kylfläkten

⚠ FARA

För att förhindra elstötar ska koncentratorn ALLTID kopplas bort från eluttaget före service.

1. Slå av strömbrytaren (O) och dra ur enhetens kontakt.
2. Ta av höljet. Se Hölje på sidan 26.
3. Ta bort kontrollpanelen. Se Ta bort kontrollpanelen på sidan 51.
4. Ta bort kompressorn. Se Kompressor på sidan 36.
5. Koppla bort och ta loss spadkontakterna från fläktterminalerna på kylfläktens baksida (visas inte).
6. Ta bort de fyra monteringskruvarna som fäster kylfläkten i ljudboxen.
7. Ta bort den gamla kylfläkten.

⚠ FÖRSIKTIGT

Fläkten MÅSTE ha korrekt riktning så att luften från fläkten blåser nedåt på kompressorn (se luftflödespilen på fläktens baksida och se till att den pekar nedåt), annars kommer enheten skadas.

8. Montera den nya kylfläkten.

OBS! Underlätta monteringen genom att sätta i de självgående monteringskruvarna i fläkthusets hål för att skära gängorna och ta bort dem innan fläkten monteras.

9. Sätt tillbaka kompressorn. Se Kompressor på sidan 36.
10. Sätt tillbaka kontrollpanelen. Se Ta bort kontrollpanelen på sidan 51 och utför stegen i omvänd ordning.
11. Kör enheten och inspektera för läckor. Se Läcktest på sidan 71.
12. Om inga läckor upptäcks, slå av strömbrytaren (O) och dra ur enhetens kontakt.
13. Sätt tillbaka höljet. Se Ta bort höljet på sidan 26.

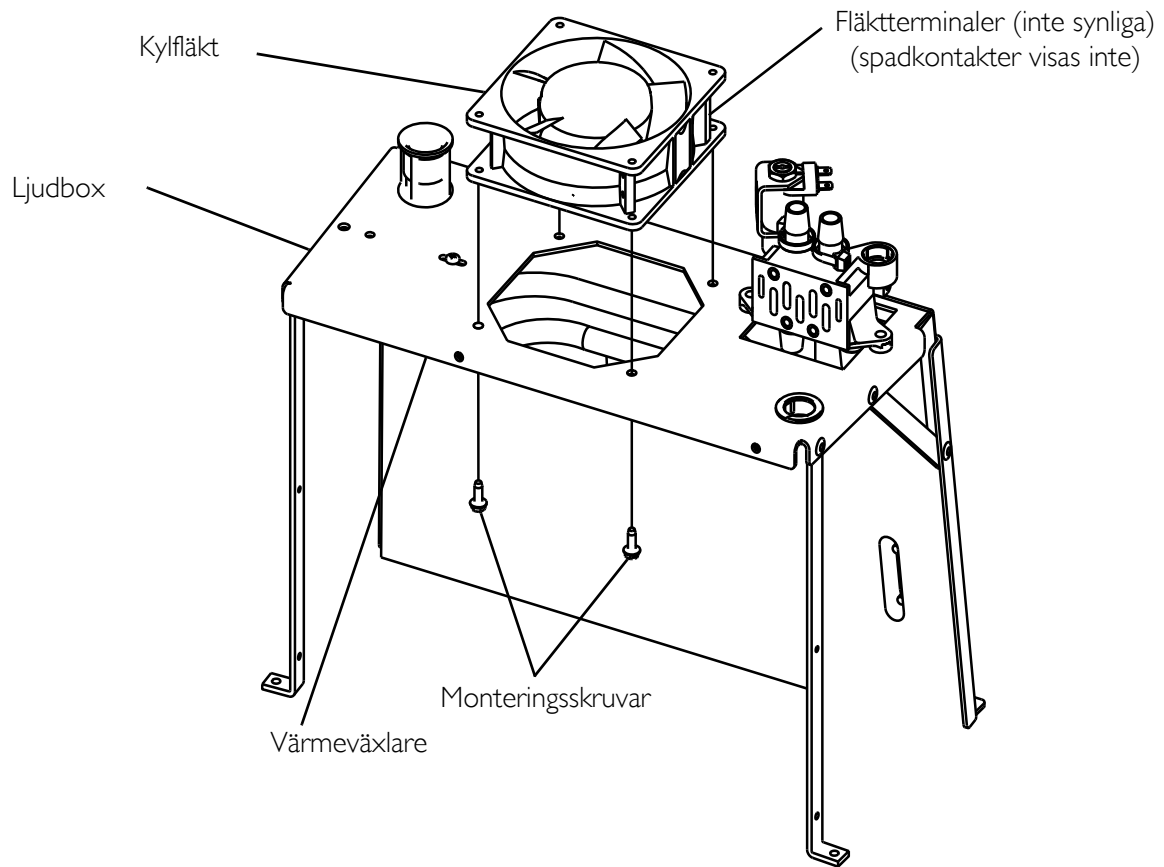


BILD 14.1 Byta ut kylfläkten

KAPITEL 15 -KRETSKORT

OBS! Se återvinningsinformation som följer gällande lokala bestämmelser och återvinningsplaner angående avyttrande av koncentratorn eller komponenterna.

Byta ut kretskortet

⚠ FARA

För att förhindra elstötar ska koncentratorn **ALLTID** kopplas bort från eluttaget före service.

⚠ FÖRSIKTIGT

Eventuella ändringar på den här utrustningen bör endast utföras av en behöriga servicetekniker.

Följ dessa försiktighetsåtgärder för att förebygga skada på kretskorten:

Innan kretskort hanteras måste du vara ordentligt jordad för att förebygga statisk skada på kortets komponenter. Använd **ALLTID** antistatiska manschetter som är ordentligt jordade med en krokodilklämma. Elskyddsrör eller ett vattenledningsrör räcker som regel om du inte har tillgång till en jord som du vet är bra. Var noga med att krokodilklämman har kontakt med en obelagd metallyta.

När snabbkopplingsterminaler kopplas bort ska du **INTE** dra i själva ledningen eftersom det kan skada kopplingen. Håll kretskortet på plats med ena handen och lossa terminalerna genom att vicka och dra dem uppåt.

Se till att alla isolatorer är på plats innan kretskort installeras.

-
1. Slå av strömbrytaren (O) och dra ur enhetens kontakt.
 2. Ta av höljet. Se [Ta bort höljet](#) på sidan 26.
 3. Ta bort kontrollpanelen. Se [Ta bort kontrollpanelen](#) på sidan 51.
 4. Koppla bort följande:
 - A. De tre kabelnäten som är fästa på kretskortet.

⚠ VARNING

Ta **INTE** bort sensorslangarna från kretskortet. Ta **ENDAST** bort dem från T-kopplingen eller regulatorn. Skada på sensorn kan uppstå. En felaktig sensor kan leda till felaktig syrgasleverans som kan skada användaren.

-
- B. Trycksensorslangen från på produkttanken, inte kretskortet.
 - C. Syrgassensorslangen från regulatorkopplingen. Se [Byta ut regulatorn](#) på sidan 45.
5. Ta bort de två monteringskruvarna i de övre hörnen på kretskortet.
 6. Positionera det nya kretskortet.

7. Utför STEG 4 och 5 i omvänd ordning. Se till att alla buntband som tagits bort från slangarna sätts tillbaka.
8. Sätt tillbaka kontrollpanelen. Se Ta bort kontrollpanelen på sidan 51 och utför stegen i omvänd ordning.
9. Kör koncentratorn för att säkerställa att enheten fungerar som den ska.
10. Efter utbyte av kretskortet behövs autojustering. Se Autojustering på sidan 69.
11. Kör enheten och inspektera för läckor. Se Läcktest på sidan 71.
12. Om inga läckor upptäcks, slå av strömbrytaren (O) och dra ur enhetens kontakt.
13. Sätt tillbaka höljet. Se Ta bort höljet på sidan 26.

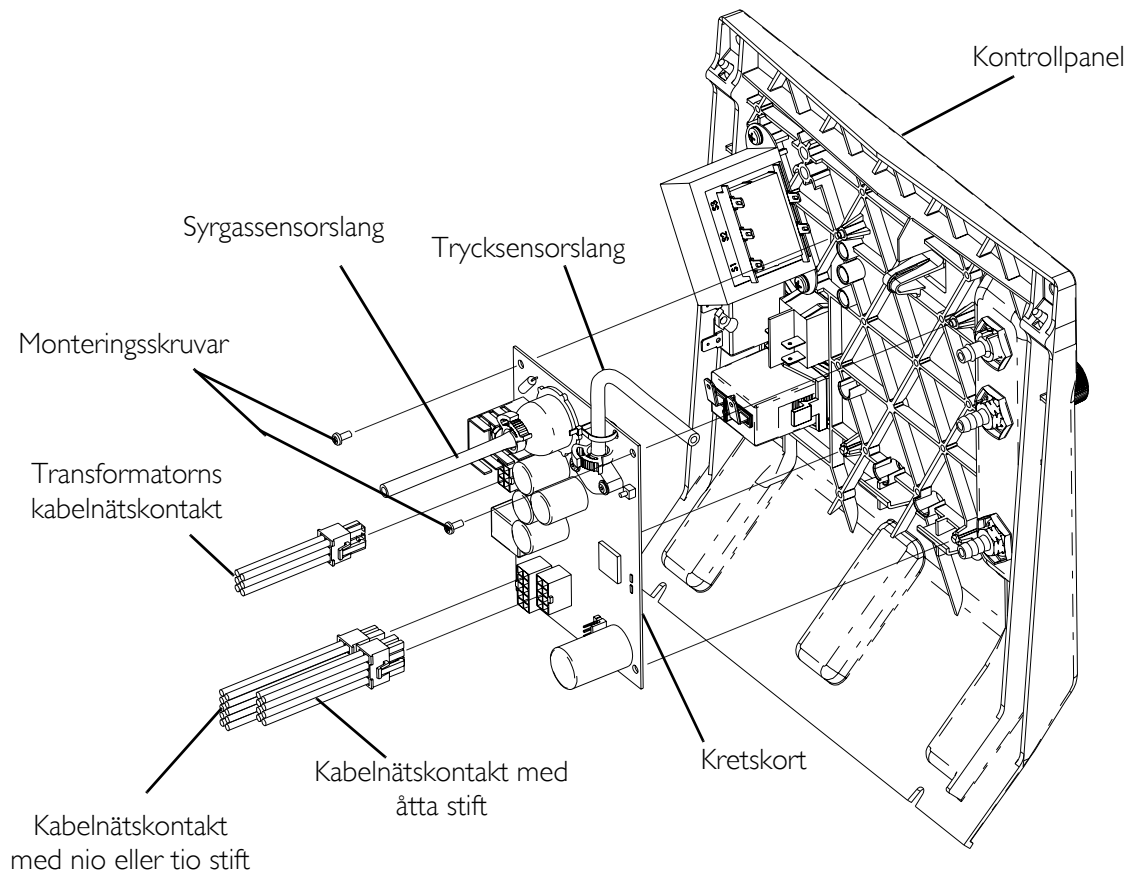


BILD 15.1 Byta ut kretskortet

KAPITEL 16 -TRANSFORMATOR

Byta ut transformatorn

⚠ FARA

För att förhindra elstötar ska koncentratorn **ALLTID** kopplas bort från eluttaget före service.

1. Slå av strömbrytaren (O) och dra ur enhetens kontakt.
2. Ta av höljet. Se [Ta bort höljet](#) på sidan 26.
3. Ta bort kontrollpanelen. Se [Ta bort kontrollpanelen](#) på sidan 51.
4. Hitta transformatorn i det övre högra hörnet på kontrollpanelens baksida.
5. Dra ut transformatorns kontakt ur kretskortet.
6. Ta bort de två monteringskruvarna som fäster transformatorn på kontrollpanelens baksida.
7. Montera den nya transformatorn genom att utföra STEG 5–6 i omvänd ordning. Dra åt skruvarna med ett åtdragningsmoment på $1,53 \text{ Nm} \pm 0,11 \text{ Nm}$ ($13,5 \pm 1 \text{ tum-lbs}$).
8. Kör enheten och inspektera för läckor. Se [Läcktest](#) på sidan 71.
9. Om inga läckor upptäcks, slå av strömbrytaren (O) och dra ur enhetens kontakt.
10. Sätt tillbaka höljet. Se [Ta bort höljet](#) på sidan 26.

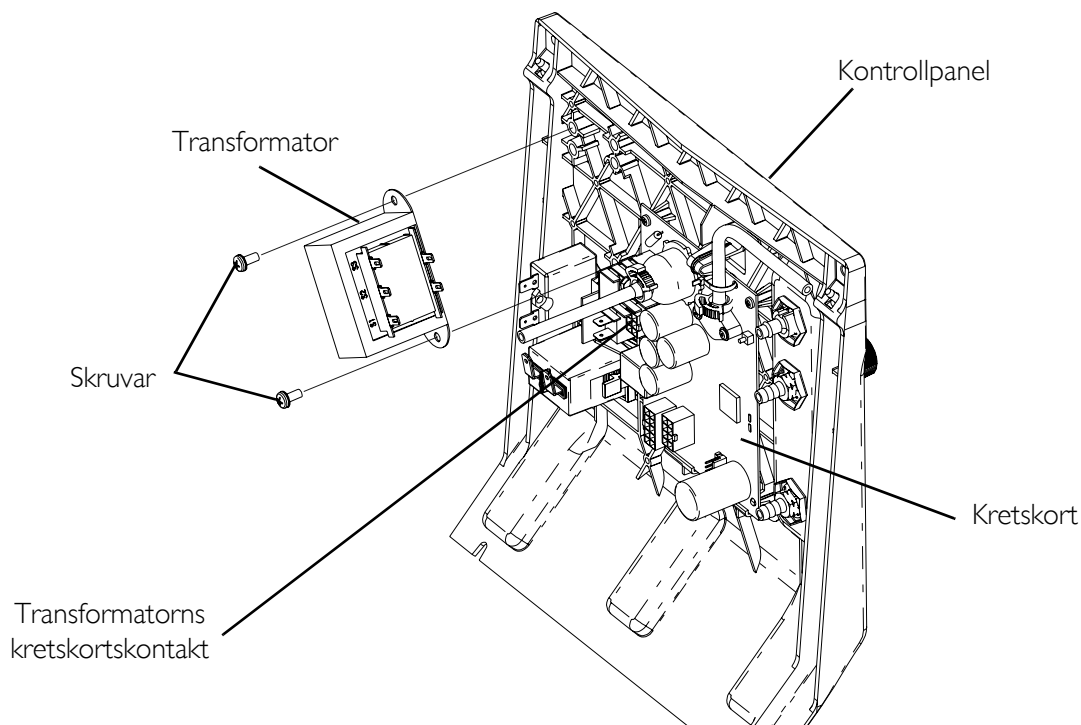


BILD 16.1 Byta ut transformatorn

KAPITEL 17 -STRÖMBRYTARE

OBS! Se återvinningsinformation som följer gällande lokala bestämmelser och återvinningsplaner angående avyttrande av koncentratorn eller komponenterna.

Byta ut strömbrytaren

⚠ FARA

För att förhindra elstötar ska koncentratorn **ALLTID** kopplas bort från eluttaget före service.

1. Dra ur enhetens kontakt.
2. Ta av höljet. Se [Ta bort höljet](#) på sidan 26.
3. Ta bort kontrollpanelen. Se [Ta bort kontrollpanelen](#) på sidan 51.
4. Ta bort och märk de fyra spadkontaktarna från baksidan av den befintliga strömbrytaren.
5. Kläm ihop hållspärrarna på baksidan av strömbrytaren och skjut ut den genom kontrollpanelens front.

OBS! Se till att strömbrytaren (I/O) och ledningarna är riktade åt rätt håll innan de monteras.

⚠ FÖRSIKTIGT

Montera **INTE** strömbrytaren (I/O) upp och ned. Universalsymbolen för Av (O) ska sitta nederst och universalsymbolen för På (I) ska sitta överst. Koncentratorn kan skadas vid felmontering.

6. Fäst den nya strömbrytaren (I/O) genom att utföra STEG 4 och 5 i omvänd ordning.
7. Sätt tillbaka kontrollpanelen. Se [Ta bort kontrollpanelen](#) på sidan 51 och utför stegen i omvänd ordning.
8. Sätt tillbaka höljet. Se [Ta bort höljet](#) på sidan 26.

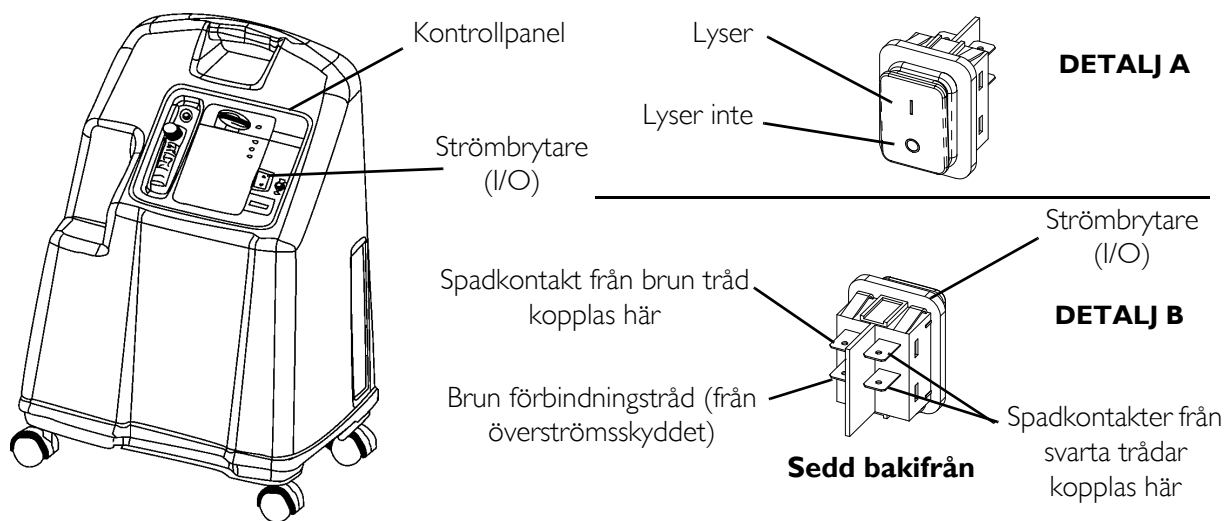


BILD 17.1 Byta ut strömbrytaren

KAPITEL 18 -FLÖDESMÄTARE

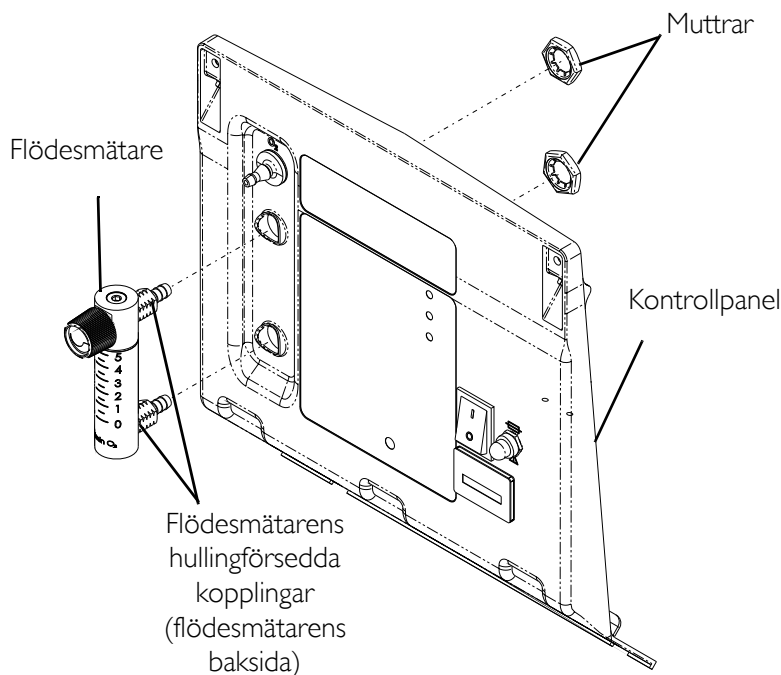
OBS! Se återvinningsinformation som följer gällande lokala bestämmelser och återvinningsplaner angående avyttrande av koncentratorn eller komponenterna.

Byta ut flödesmätaren

⚠ FARA

För att förhindra elstötar ska koncentratorn ALLTID kopplas bort från eluttaget före service.

1. Slå av strömbrytaren (O) och dra ur enhetens kontakt.
2. Ta av höljet. Se Ta bort höljet på sidan 26.
3. Ta bort kontrollpanelen. Se Ta bort kontrollpanelen på sidan 51.
4. Märk ut slangarnas placering så att dessa sätts tillbaka på rätt plats efter monteringen av den nya flödesmätaren.
5. Ta bort de två muttrarna som fäster flödesmätaren i kontrollpanelen.
6. Ta bort flödesmätaren från kontrollpanelens front.
7. Installera den nya flödesmätaren genom att utföra STEG 4–5 i omvänd ordning.
8. Sätt tillbaka kontrollpanelen. Se Ta bort kontrollpanelen på sidan 51.
9. Kör enheten och inspektera för läckor. Se Läcktest på sidan 71.
10. Om inga läckor upptäcks, slå av strömbrytaren (O) och dra ur enhetens kontakt.
11. Sätt tillbaka höljet. Se Ta bort höljet på sidan 26.



OBS! Flödesmätarna för 5- och 9-litersmodellerna byts ut på samma sätt.

BILD 18.1 Byta ut flödesmätaren

KAPITEL 19 -TIMMÄTARE

OBS! Se återvinningsinformation som följer gällande lokala bestämmelser och återvinningsplaner angående avyttrande av koncentratorn eller komponenterna.

Byta ut timmätaren

⚠ FARA

För att förhindra elstötar ska koncentratorn ALLTID kopplas bort från eluttaget före service.

1. Slå av strömbrytaren (O) och dra ur enhetens kontakt.
2. Ta av höljet. Se [Ta bort höljet](#) på sidan 26.
3. Ta bort kontrollpanelen. Se [Ta bort kontrollpanelen](#) på sidan 51.
4. Ta bort och märk de två timmätarkopplingarna och ledningarna som är anslutna till timmätarens baksida.
5. Kläm på fästklämmorna på timmätarhuset som fäster timmätaren på kontrollpanelen.
6. Ta bort timmätaren genom att skjuta den genom kontrollpanelens front.
7. Installera den nya timmätaren genom att utföra STEG 4–6 i omvänd ordning.
8. Sätt tillbaka kontrollpanelen. Se [Ta bort kontrollpanelen](#) på sidan 51 och utför stegen i omvänd ordning.
9. Sätt tillbaka höljet. Se [Ta bort höljet](#) på sidan 26.

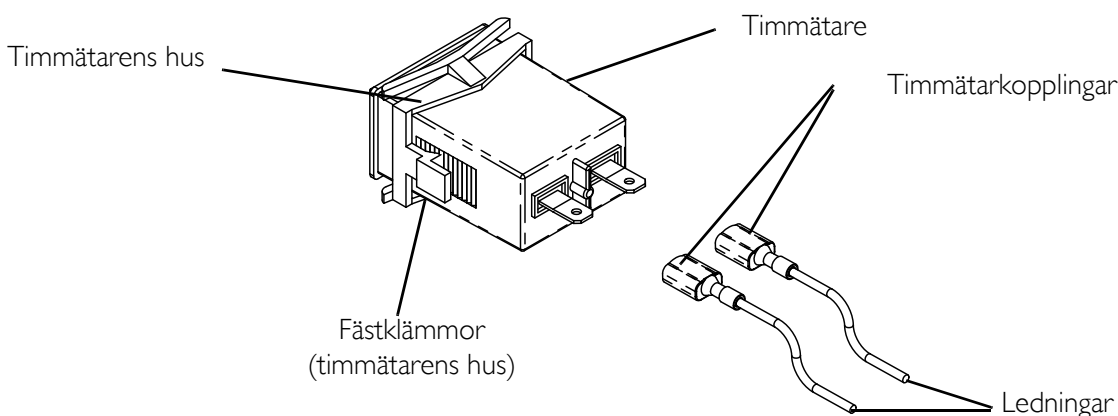


BILD 19.1 Byta ut timmätaren

KAPITEL 20 - FYRVÄGSVENTIL

OBS! Se återvinningsinformation som följer gällande lokala bestämmelser och återvinningsplaner angående avyttrande av koncentratorn eller komponenterna.

⚠ FARA

För att förhindra elstötar ska koncentratorn ALLTID kopplas bort från eluttaget före service.

Byta ut fyrvägsventilen

1. Slå av strömbrytaren (O) och dra ur enhetens kontakt.
2. Ta av höljet. Se [Ta bort höljet](#) på sidan 26.
3. Ta bort kontrollpanelen. Se [Ta bort kontrollpanelen](#) på sidan 51.
4. Ta bort de fyra monteringskruvarna som fäster fyrvägsventilen i förgreningen.

OBS! Se till att förgreningspackningen sitter på plats på fyrvägsventilen innan den monteras.

5. Placera den nya fyrvägsventilen på förgreningen och skruva i skruvarna löst genom fyrvägsventilen och in i förgreningen.

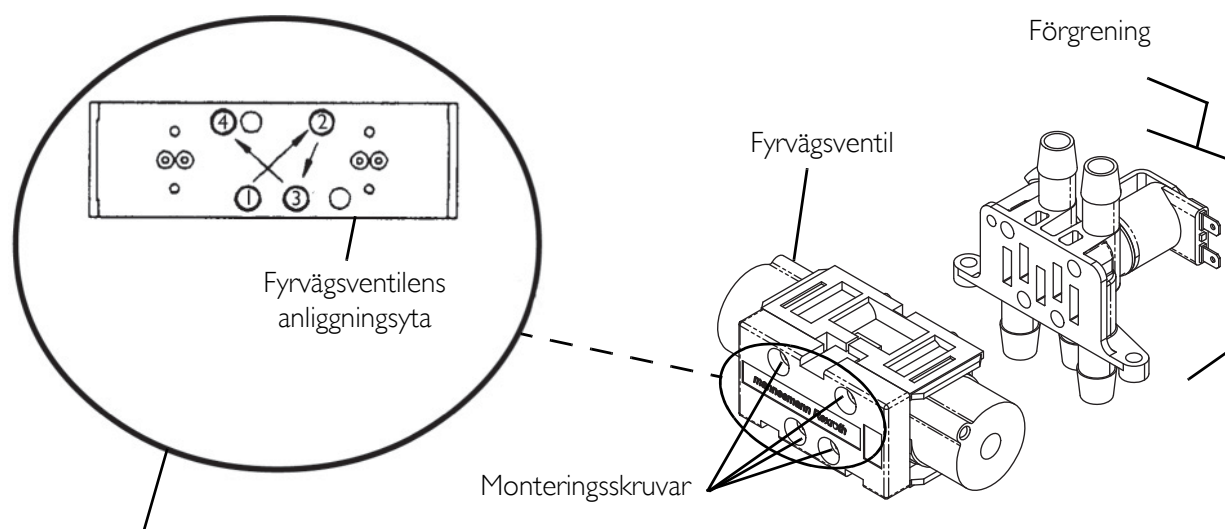
⚠ FÖRSIKTIGT

Åtdragningsmomentsekvens och specifikation MÅSTE följas, annars kan skada på fyrvägsventilen uppstå.

6. Dra åt monteringskruvarna enligt den sekvens som anges nedan.
7. Fördra monteringskruvarna med ett åtdragningsmoment på 1,1 Nm \pm 0,2 Nm (10 tum-lbs \pm 2 tum-lbs) enligt åtdragningsmomentsekvensen.
8. Monteringskruvarna kan nu dras åt med ett åtdragningsmoment på 2,5 Nm \pm 0,2 Nm (22 tum-lbs \pm 2 tum-lbs) enligt samma sekvens.

⚠ FÖRSIKTIGT

Denna ventil kräver inget underhåll. Om ventilen öppnas blir alla garantier som gäller ventilen ogiltiga.



OBS! Siffrorna visar monteringskruvarnas åtdragningsmomentsekvens: fördra med ett åtdragningsmoment på $1,1 \text{ Nm} \pm 0,2 \text{ Nm}$ ($10 \text{ tum-lbs} \pm 2 \text{ tum-lbs}$), sedan med $2,5 \text{ Nm} \pm 0,2 \text{ Nm}$ ($22 \text{ tum-lbs} \pm 2 \text{ tum-lbs}$).

BILD 20.1 Byta ut fyrvägsventilen – 5-litersmodeller

Byta ut förgreningen

5- och 9-litersmodeller

⚠ FARA

För att förhindra elstötar ska koncentratorn ALLTID kopplas bort från eluttaget före service.

1. Slå av strömbrytaren (O) och dra ur enhetens kontakt.
2. Ta av höljet. Se [Ta bort höljet](#) på sidan 26.
3. Ta bort kontrollpanelen. Se [Ta bort kontrollpanelen](#) på sidan 51.
4. Ta bort buntbanden som håller kolonnslangarna på förgreningen.
5. Ta bort kolonnslangarna från förgreningen.
6. Ta bort och märk de två spadkontaktarna från styrventilen på förgreningen.
7. Lossa den justerbara klämman på värmeväxlarens sida som fäster ventilförgreningens ingångsslang i värmeväxlaren.
8. Ta bort slangen från värmeväxlarens ände.
9. Ta bort de två monteringskruvarna, brickorna (en per sida) och bussningarna (två per sida) som fäster fyrvägsventilen/förgreningen på ljudboxen.
10. Fyrvägsventilen/förgreningen kan tas bort genom att lyfta montaget rakt upp genom utskärningen i ljudboxen.
11. Ta bort fyrvägsventilen från förgreningen. Se [Byta ut fyrvägsventilen](#) på sidan 61.

12. Ta bort Y-slangen och strypljuddämparen från förgreningen.
13. Lossa den justerbara klämman på ventilförgreningens ingångsslang som går till förgreningens nedre mittport.
14. Ta bort ventilförgreningens ingångsslang från förgreningens nedre mittport.
15. Skjut fyrvägsventilen/förgreningen helt igenom utskärningen i ljudboxens ovansida och fäst sedan fyrvägsventilen/förgreningen med de två monteringskruvarna, brickorna och bussningarna på ljudboxens ovansida.
16. Utför STEG 4–14 i omvänd ordning.
17. Sätt tillbaka kontrollpanelen. Se Ta bort kontrollpanelen på sidan 51 och utför stegen i omvänd ordning.
18. Kör enheten och inspektera för läckor. Se Läcktest på sidan 71.
19. Om inga läckor upptäcks, slå av strömbrytaren (O) och dra ur enhetens kontakt.
20. Sätt tillbaka höljet. Se Ta bort höljet på sidan 26.

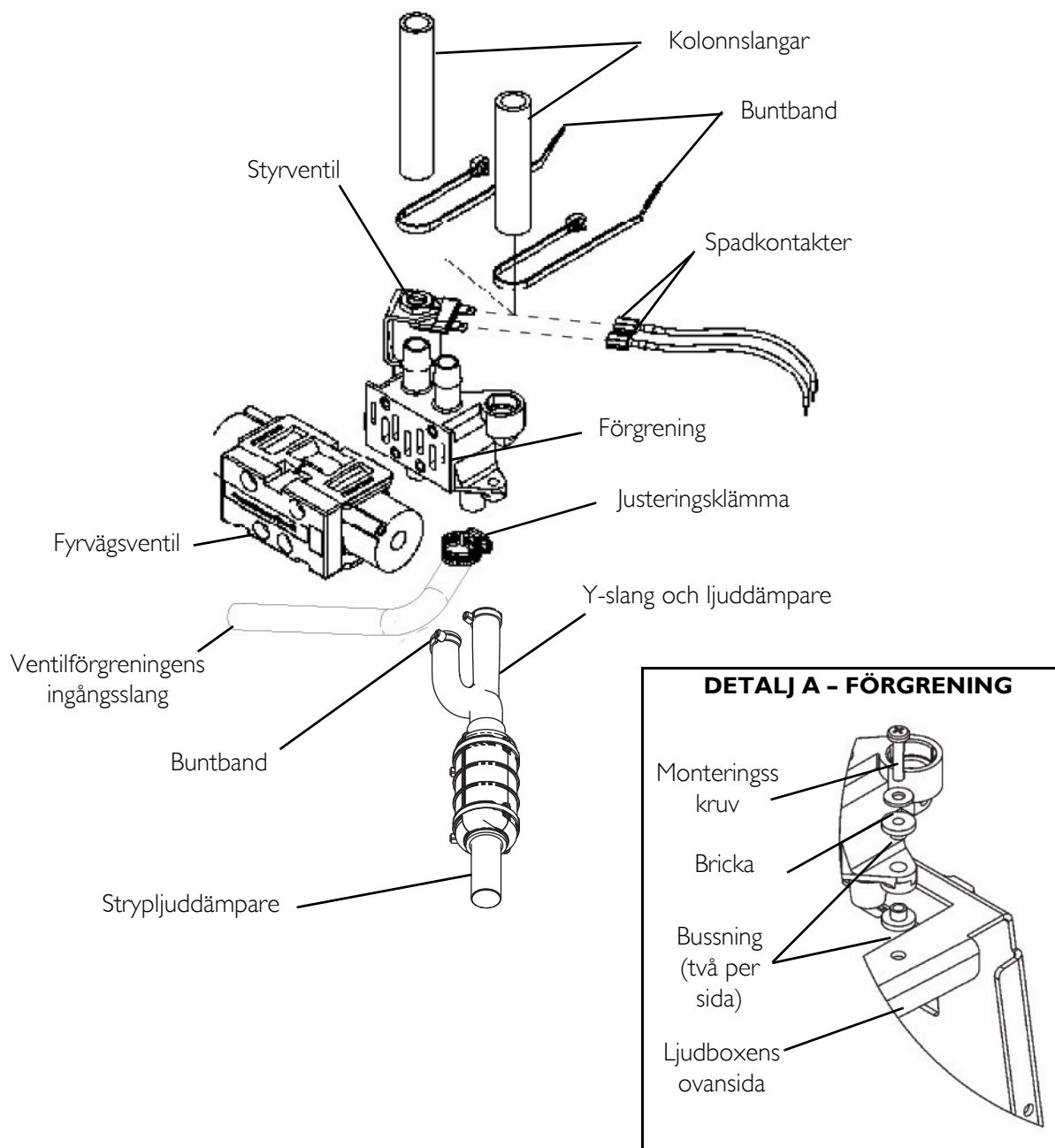


BILD 20.2 Byta ut förgreningen - 5- och 9-litersmodeller

Byta ut styrventilens käglor och O-ringar

⚠ FARA

För att förhindra elstötar ska koncentratorn ALLTID kopplas bort från eluttaget före service.

1. Slå av strömbrytaren (O) och dra ur enhetens kontakt.
2. Ta av höljet. Se [Hölje](#) på sidan 26.
3. Ta bort kontrollpanelen. Se [Ta bort kontrollpanelen](#) på sidan 51.
4. Hitta styrventilen på fyrvägsventilen/förgreningen.

OBS! Styrventilen kan kommas åt medan fyrvägsventilen och kolonnslangarna sitter kvar på koncentratorn.

OBS! Ta inte bort spadkontakterna från styrventilens spolar. Lägg bara spolarna med spadkontakterna åt sidan under monteringen.

5. Håll styrventilskaftet med en platt skruvmejsel och vrid 9/16-tums låsmuttern moturs ett helt varv.
6. Skruva loss styrventilskaftet från förgreningen och låt spolen med bygel och låsmutter sitta kvar på skaftet.
7. Ta ut styrventilens kägla ur styrventilskaftet.

⚠ FÖRSIKTIGT

Ta INTE bort bygeln från spolen. Brickan mellan bygeln och spolen får INTE tas bort. Komponenterna kan annars skadas vid återmontering.

8. Lägg spolen med bygeln och styrventilskaftet åt sidan med alla ledningar kvar på plats.

⚠ VARNING

Använd INTE vassa verktyg när O-ringen tas bort från plastförgreningens öppning. Skada på plastförgreningen och/eller dess luftpassage kan uppstå. Skada på luftflödet kan leda till felaktig syrgasleverans som kan skada användaren. Se detalj A i BILD 20.3.

9. Ta bort kägla och O-ringen från förgreningens öppning (detalj A).
10. Kassera den gamla kägla och O-ringen.
11. Montera den nya O-ringen i öppningen på plastförgreningen (detalj A).

⚠ FÖRSIKTIGT

Dra INTE åt styrventilskaftet för hårt när det monteras i plastförgreningen. Skada på O-gummiringen och/eller plastförgreningen kan uppstå.

12. Montera den spårförsedda käglan på styrventilskaftets nedre ända med den smalare änden vänd nedåt.
 13. Montera styrventilskaftet och den nya käglan med spolen (med bygel och låsmutter kvar) i förgreningens öppning.
 14. Dra åt styrventilskaftet med en platt skruvmejsel tills det sitter åt ordentligt. Dra åt skruvarna med ett åtdragningsmoment på 2,8 Nm \pm 0,5 Nm (25 tum-lbs \pm 5 tum-lbs).
- OBS! Ta inte bort spadkontakterna från styrventilens spolar. Lägg bara spolarna med spadkontakterna åt sidan under monteringen.*
15. Positionera styrventilen i cirka 60° vinkel åt höger (sett från ventilens framsida) så att spadkontakterna inte dras eller spänns efter monteringen.
 16. Håll styrventilskaftet på plats med en platt skruvmejsel.
 17. Dra åt låsmuttern medurs med 9/16-tumsnyckeln tills den sitter åt ordentligt för att säkra skaftet och spolen med bygeln. Dra INTE åt för hårt. Dra åt med ett åtdragningsmoment på 2,3 Nm \pm 0,3 Nm (20 \pm 3 tum-lbs).

⚠ FÖRSIKTIGT

Dra INTE åt låsmuttern för hårt när den monteras på styrventilskaftet. Skada på plastförgreningen kan uppstå.

18. Sätt tillbaka kontrollpanelen. Se Ta bort kontrollpanelen på sidan 51 och utför stegen i omvänd ordning.

⚠ VARNING

Se till att slangarna bakom kontrollpanelen INTE kommer i kontakt med kylfläkten när kontrollpanelen återmonteras.

19. Kör enheten och inspektera för läckor. Se Läcktest på sidan 71.
20. Om inga läckor upptäcks, slå av strömbrytaren (O) och dra ur enhetens kontakt.
21. Sätt tillbaka höljet. Se Ta bort höljet på sidan 26.

DETALJ A

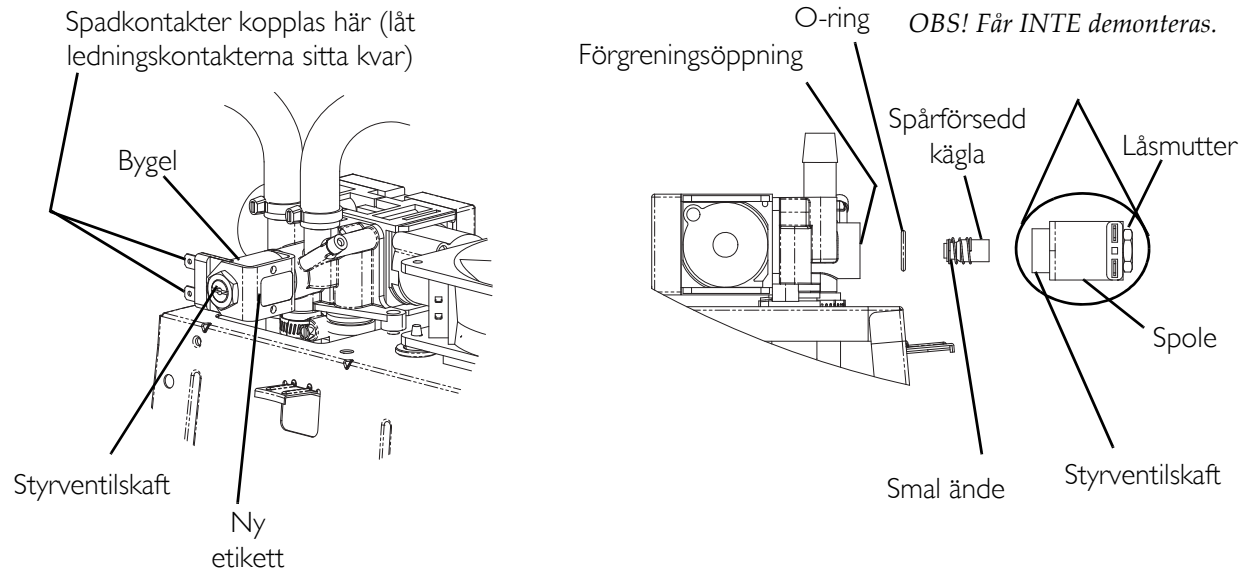
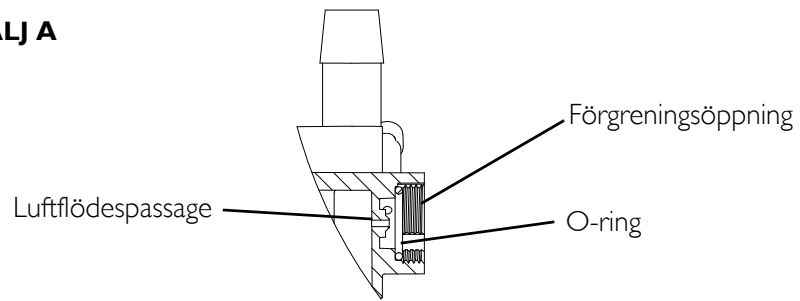


BILD 20.3 Byta ut styrventilens kägla och O-ringar – 5- och 9-litersmodeller

KAPITEL 21 -RENHETSINDIKATORER

SensO₂-larmindikatorer

⚠ FARA

För att förhindra elstötar ska koncentratorn **ALLTID** kopplas bort från eluttaget före service.

Drift

Platinum med SensO₂-koncentrator har en indikator för syrgasens renhet. Denna övervakar renhetsnivån i den syrgas som genereras av koncentratorn. Om renheten faller under larmgränserna tänds indikatorlampor på kontrollpanelen.

OBS! Koncentratorn får användas under uppvärmningstiden vid första start (cirka 30 minuter) under väntan på att O₂-renheten ska nå max.

När enheten slås på tänds den GRÖNA lampan (SYSTEM OK/O₂ högre än 85 %). Efter fem minuter är syrgassensorn i normal drift och kontrollerar indikatorlamporna beroende på syrekonzentrationens värden. Indikatorlamporna har följande betydelser:

Förklaring av indikatorlampor

OBS! Indikatorlamporna syns endast när de är tända.

GRÖN lampa (O₂) – Normal drift.

GUL lampa (⚠) – Kontakta leverantören OMEDELBART. Du kan fortsätta att använda koncentratorn om inte leverantören säger något annat. Se till att det finns en syrgaskälla i reserv nära till hands.

RÖD lampa (🔔) – Total enhetsavstängning. Växla OMEDELBART till reservförsörjning av syrgas. Kontakta leverantören OMEDELBART.

GRÖN lampa – med GUL lampa blinkande – Kontakta leverantören OMEDELBART. Fel på syrgassensorn, du kan fortsätta att använda koncentratorn.

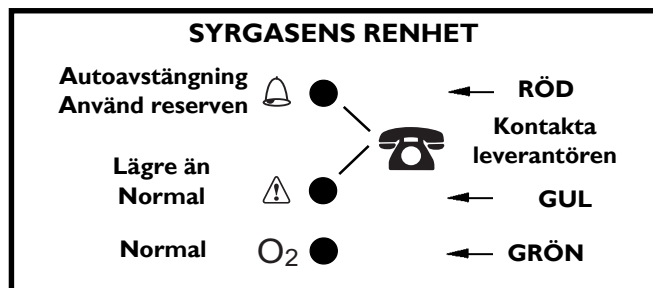


BILD 21.1 Förklaring av indikatorlampor

KAPITEL 22 -AUTOJUSTERING

⚠ FARA

För att förhindra elstötar ska koncentratorn **ALLTID** kopplas bort från eluttaget före service.

Var mycket försiktig vid justering av tidbrytaren. Låt **INTE** skruvmejseln eller händer komma i kontakt med kretskortet när enhetens kontakt sitter i och/eller enheten är påslagen. Stäng av enheten och dra ur kontakten innan tidbrytaren justeras. Risk för elektriska stötar.

För att möjliggöra varierande toleranser när komponenter byts ut används en ställbar timer för att kontrollera tryckutjämningsventilens växlingstid. SensO₂-kortet möjliggör automatiska (mikroprocessorstyrda) justeringar av tryckutjämningsventilens växlingstider.

Autojustering

1. Slå av strömbrytaren (O) och dra ur enhetens kontakt.
2. Ta av höljet. Se Ta bort höljet på sidan 26.
3. Sätt i kontakten och slå på strömbrytaren (I).
4. Vänta tills huvudventilen växlar som indikation på följande:
 - Om kretskortet är nytt blinkar frontpanelens RÖDA lampa sakta vilket indikerar att autojusteringen har påbörjats.
 - Om kretskortet är begagnat och har utfört autojustering tidigare ska du trycka på och släppa den lilla tryckknappen intill trycksensorn.
 - Frontpanelens RÖDA lampa blinkar sakta vilket indikerar att enheten autojusterar och tidsinställer tryckutjämningsventilerna automatiskt.
5. Ställ in utflödet på maximal flödes hastighet under autojusteringen.
OBS! Den GRÖNA diagnoslampan (onboard) blinkar med det aktuella värdet för tryckutjämningsventilernas tidsinställning.
6. Sätt tillbaka höljet på enheten men skruva INTE fast det. Låt enheten vara igång tills autojusteringen har slutförts.
OBS! När autojusteringen är slutförd växlar frontpanelens RÖDA lampa från att blinka sakta till att blinka det slutliga värdet för tryckutjämningsventilernas tidsinställning.
7. Stäng av enheten och slå på den igen. Tidvärdet sparas i minnet för framtida bruk.
OBS! Om enheten stängs av innan autojusteringscykeln är slutförd kommer tryckutjämningsventilernas tidsinställning inte att sparas eller uppdateras. Om kretskortet är nytt MÅSTE autojusteringen utföras helt innan enheten kan tas i drift.
8. När en lyckad autojustering är slutförd kör du enheten i 30 minuter och bekräftar att syrekonzentrationen i den utgående syrgasen ligger inom specifikationerna.
9. Om syrekonzentrationen i den utgående syrgasen inte ligger inom specifikationerna kör du autojusteringen igen.
10. Slå av strömbrytaren (O) och dra ur enhetens kontakt.

11. Sätt tillbaka höljet. Se Ta bort höljet på sidan 26.

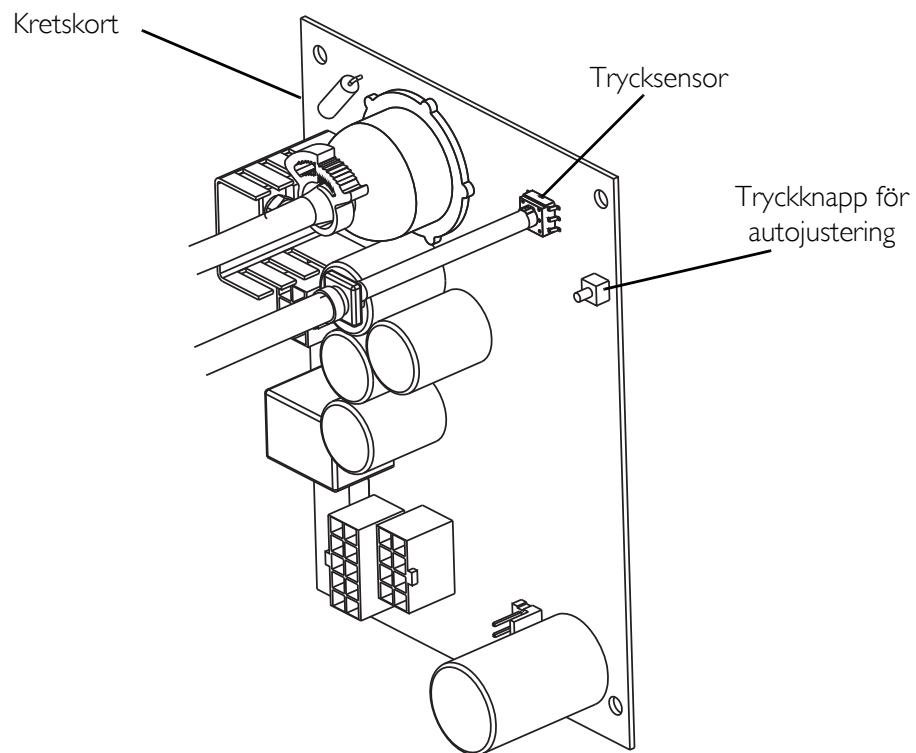


BILD 22.1 Autojustering

KAPITEL 23 -LÄCKTEST

⚠ FARA

För att förhindra elstötar ska koncentratorn ALLTID kopplas bort från eluttaget före service.

Läcktest

1. Slå av strömbrytaren (O) och dra ur enhetens kontakt.
 2. Ta av höljet. Se Ta bort höljet på sidan 26.
 3. Sätt i enhetens kontakt.
 4. Starta koncentratorn (I).
 5. Låt koncentratorn vara igång i 20 minuter.
-

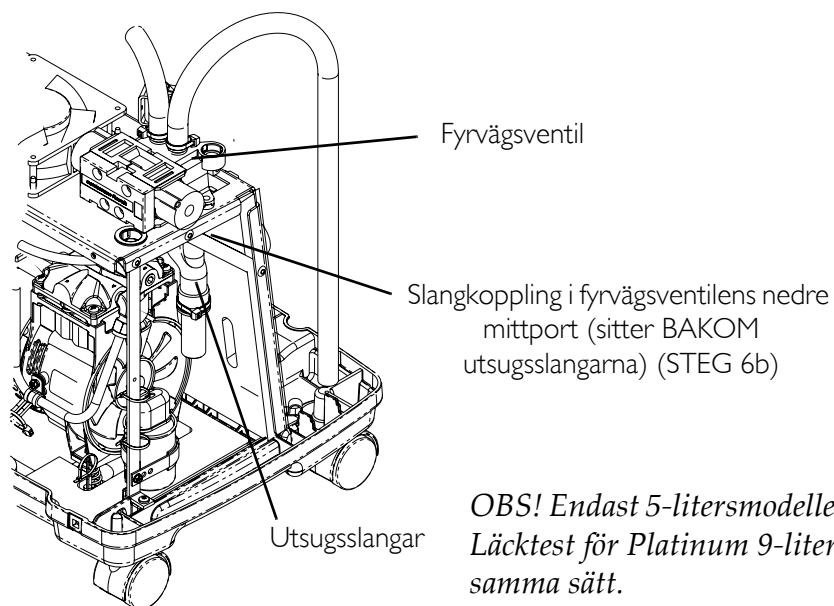
⚠ FARA

Använd endast en liten mängd läcktestlösning på kopplingarna. Undvik alla övriga komponenter. Läcktesta INTE fyrvägsventilens hus. Läcktesta noga efter tryckläckor kring kolonnens slangar i fyrvägsventilen. Låt INTE läcktestlösning tränga in i fyrvägsventilen eller systemet.

6. Använd en lösning för läcktest eller motsvarande tvålvatten och läcktesta följande:
 - A. De två kolonnslangarna ovanpå fyrvägsventilen och slangen till fyrvägsventilens nedre mittport (BILD 23.1).

OBS! Se Förebyggande underhåll på sidan 27 för underhåll av värmeväxlare och filter.
 - B. Slanganslutningar till de övre och nedre kopplingarna på kolonnerna.
 - C. Tryckutjämningsventilens slangkopplingar ovanpå kolonnerna (BILD 23.2).
 - D. Slangkopplingar på produkttankens lock och backventiler (BILD 23.2).
 - E. Främre och bakre kopplingar på värmeväxlaren (BILD 23.2).
7. Om inga läckor upptäcks går du vidare till STEG 11. Om läckor upptäcks går du vidare till STEG 8.
8. Slå av strömbrytaren (O) och dra ur enhetens kontakt.
9. Byt ut slangar som ser ut att vara spruckna, slitna osv.
10. Upprepa STEG 3–7.
11. Sätt tillbaka höljet. Se Ta bort höljet på sidan 26 och utför alla steg i omvänd ordning.

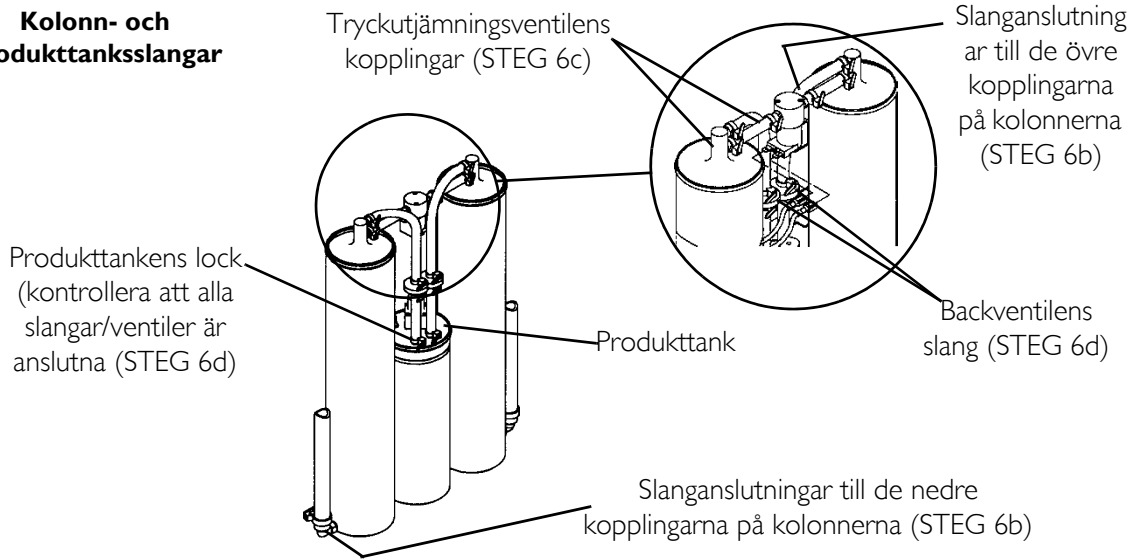
För 5-litersmodeller med strypljuddämpare och 9-litersmodeller



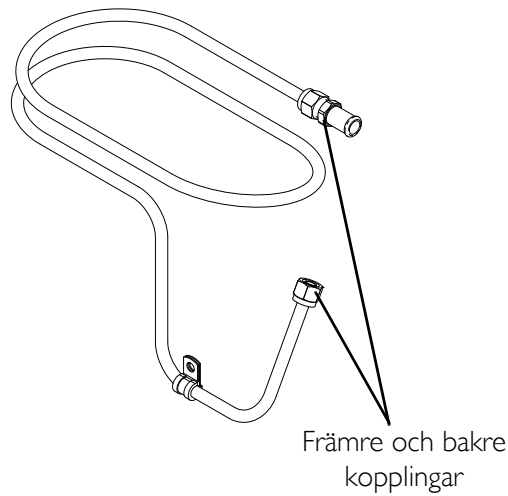
*OBS! Endast 5-litersmodellen visas som illustration.
Läcktest för Platinum 9-litersmodellen utförs på samma sätt.*

BILD 23.1 Läcktest

Kolonn- och produkttanksslangar



**5-liters värmväxlar slang
tillverkad efter 9 september 2005**



9-liters värmväxlar slang

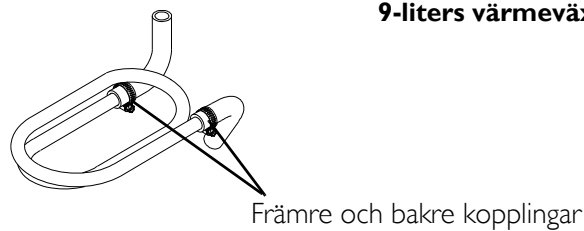


BILD 23.2 Läcktest

KAPITEL 24 - LARMTEST

Larm- och sensortest

FARA

För att förhindra elstötar ska koncentratorn **ALLTID** kopplas bort från eluttaget före service.

Kontrollera regelbundet att larmen fungerar.

Strömbortfallsalarm

Dra ur kontakten från strömkällan medan enheten körs. Strömbortfallsalarmet ska ljuda **OMGÅENDE** eller inom 30 sekunder.

OBS! När enhetens kontakt är urdragen och den inte är i drift under en kort tid blir den batterifria kretsen uttömd. Om strömbortfallsalarmet inte ljuder när enhetens kontakt är urdragen och strömbrytaren är påslagen är den batterifria kretsen uttömd. Denna laddas igen när enhetens kontakt sätts i och strömbrytaren slås på.

Test av lågt tryck

1. Det finns två olika fellägen för lågt tryck:
 - Lågt tryck i produkttanken. (Trycket i tanken faller under ett förinställt värde, vanligen 48 kPa (7 psi).
 - När inte börvärdestrycket inom angiven tidsgräns, eller timeoutfel.

Första testet

1. Ställ in flödet på maxhastighet medan enheten är igång.
2. När huvudventilen växlar drar du ut skaftet på kompressorns säkerhetsventil så långt som möjligt och håller det där.
3. Larmet om lågt tryck ska aktiveras inom 30 sekunder. Se [SensO2-indikatorer](#) på sidan 77 angående avstängningsläge.

Andra testet

1. Ställ in flödet på maxhastighet medan enheten är igång.
2. Ta bort trycksensorslang (buntband) från produkttankens ovansida (visas inte).
3. Larmet om lågt tryck ska aktiveras inom 30 sekunder. Se [SensO2-indikatorer](#) på sidan 77 angående avstängningsläge.
4. Sätt tillbaka slang och buntband.

Timeouttest

1. Se till att enheten är avstängd (O) och koppla bort kompressorkontakten från huvudkabelnätet.
2. Sätt i kontakten och slå på strömbrytaren (I).
3. Larmet om timeoutfel ska aktiveras inom 40 sekunder. Se [SensO2-indikatorer](#) på sidan 77 angående avstängningsläge.
4. Sätt tillbaka slang och buntband.

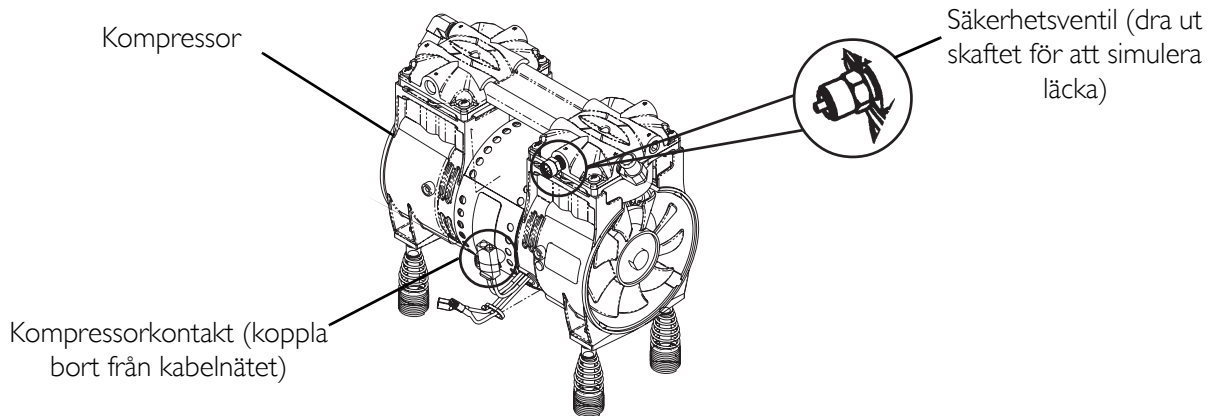


BILD 24.1 Test av lågt tryck - Timeouttest

Test av högt tryck

- Högt tryck – inträffar när trycket i produkttanken stiger över ett förinställt värde, vanligen 158 kPa \pm 7 kPa (23 psi \pm 1 psi).
 - Huvudventilens spole – larmsekvens inträffar vid fel på huvudventilens spole, kopplingen eller kretskortet.
1. Se till att enheten är igång, ställ in flödet på 5 l/min för 5-litersmodeller och 9 l/min för 9-litersmodeller och ta bort en orange ledning från huvudventilens spole.
 2. Huvudventilspolens larm ska aktiveras inom 40 sekunder. Se [SensO2-indikatorer](#) på sidan 77 angående avstängningsläge (BILD 24.3).
 3. Sätt tillbaka slang och buntband.

**5-litersmodeller tillverkade efter 1 augusti
2005
och 9-litersmodeller**

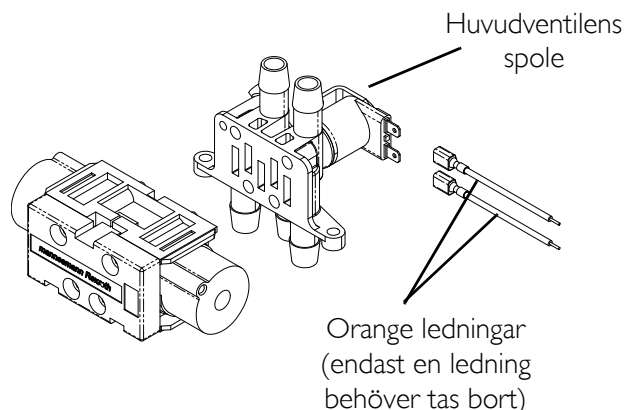


BILD 24.2 Test av högt tryck

Syrgassensor

Larmet utlöses när koncentrationnivån faller under ett förinställt värde, vanligen 73 % ± 3 % eller 85 % ± 2 %. Detta fel indikerar ett katastrofalt fel på någon mekanisk eller elektrisk komponent.

Syrgassensortest

1. Slå på enheten (I). Ställ in utflödet på 5 l/min för 5-litersmodeller och 9 l/min för 9-litersmodeller.
2. Bevaka O₂-nivån.
3. Om O₂-nivån överstiger 85 % efter fem minuter lyser den GRÖNA panelindikatorlampan med ett fast sken.
4. Justera långsamt flödet över den maximala flödeshastigheten till en koncentrationnivå som är högre än 75 % men lägre än 84 %. Den GULA panelindikatorlampan tänds inom 30 minuter och enheten körs fortsatt.
5. Kläm av 1/8-tums syrgassensorslangen mellan syrgassensorn och produkttankens regulator.

⚠ VARNING

Var försiktig så att syrgassensorslangen inte punkteras när den kläms av.

6. Syrgassensornlarmet ska aktiveras inom 30 minuter och den RÖDA panelindikatorlampan tändas. Kompressorn stängs av i och med larmet.

SENSO₂-INDIKATORER

ETIKETT SYMBOL	STATUS	INDIKATORLAMPOR (LED)
O ₂	SYSTEM OK O ₂ över 85 %	GRÖN indikatorlampa
⚠	O ₂ mellan 73 och 85 %	GUL indikatorlampa A. GULT fast sken B. GUL blinkande sensor Fel Kontakta en behörig tekniker.
🔔	SYSTEMFEL O ₂ under 73 %	Kontinuerligt ljudlarm Sieve-Gard™ kompressoravstängning. Kontakta behörig tekniker.

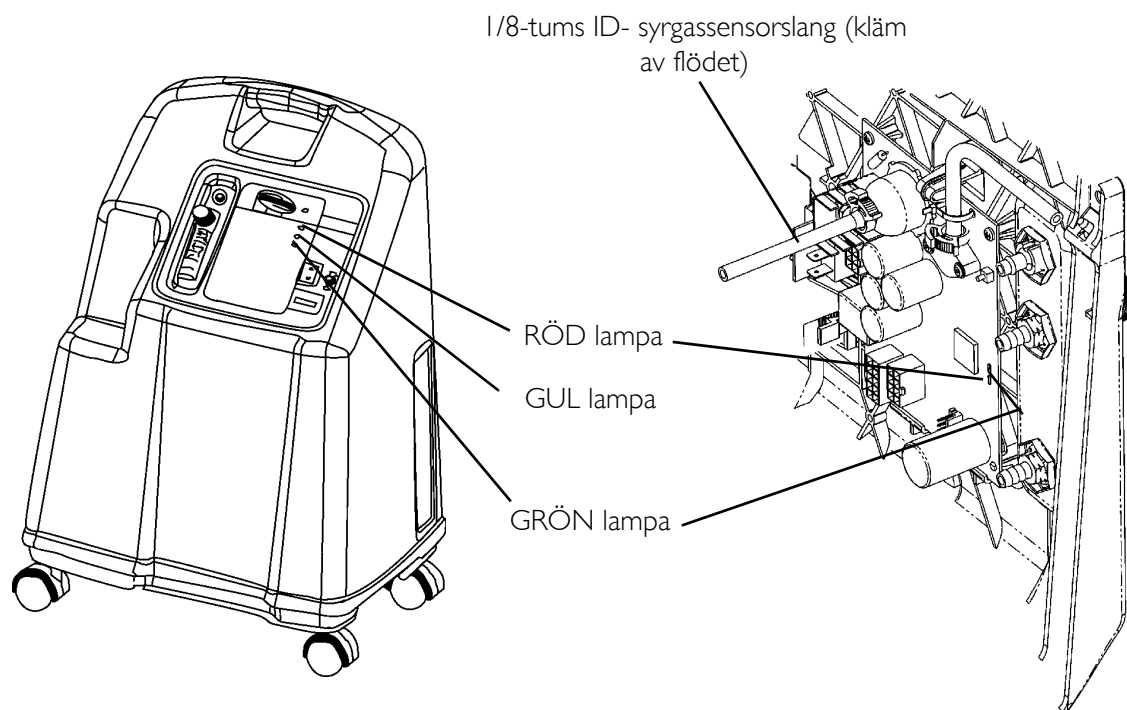


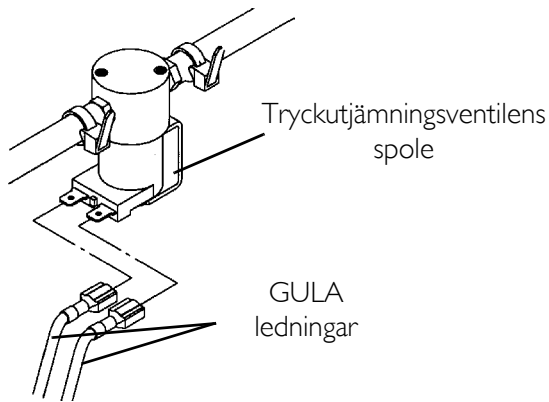
BILD 24.3 Syrgassensor

Test av tryckutjämningsventilens spole

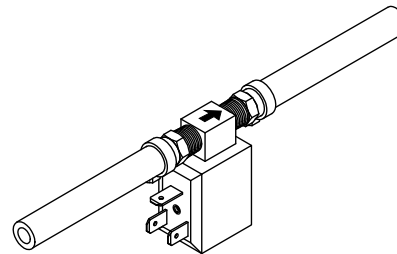
OBS! Tryckutjämningsventilens spole – larmsekvens inträffar vid fel på tryckutjämningsventilens spole, kopplingen eller kretskortet.

1. Se till att enheten är igång, ställ in flödet på 5 l/min för 5-litersmodeller och 9 l/min för 9-litersmodeller och ta bort en GUL ledning från tryckutjämningsventilens spole. Tryckutjämningsventilspolens larm ska aktiveras inom 10 sekunder.
2. Sätt tillbaka höljet. Se Ta bort höljet på sidan 26.

Rund tryckutjämningsventil




Rektangulär tryckutjämningsventil



OBS! Beroende på tillverkningsdatum är enheten utrustad med en av de två tryckutjämningsventilerna som visas, en rund eller en rektangulär.

BILD 24.4 Test av tryckutjämningsventilens spole

3. Se [Schema för förebyggande underhåll av Invacare Platinum syrgaskoncentrator](#) på sidan 35 angående anteckning av datum och antal timmar då förebyggande underhåll utfördes på koncentratorn, eller eventuella reparationer som utförts.

 OXYGEN CONCENTRATOR Refer to Service Manual DIAGNOSTIC ALARM SYSTEM			
...ADJUSTMENTS BY UNAUTHORIZED PERSONNEL VOIDS WARRANTY...			
ALARM	LED FLASHES		PROBABLE CAUSE
	RED	GREEN	
BEEP AT START UP	0	0	NO PROBLEM, SYSTEM OK
SHORT BEEP WITH LONG PAUSE	0	0	MAIN POWER LOSS
CONTINUOUS	1	1	LOW PRESSURE; MAJOR LEAK
CONTINUOUS	1	2	HIGH PRESSURE; NO SWITCHING
CONTINUOUS	1	3	TIME OUT FAILURE; COMPRESSOR
CONTINUOUS	1	5	PILOT VALVE CIRCUIT
CONTINUOUS	2	1	73% SHUTDOWN; LOW O2
CONTINUOUS	2	3	PE VALVE COIL
CONTINUOUS	2	4	EEPROM FAILURE
CONTINUOUS	3	1	OXYGEN SENSOR FAILURE
NOTE: CYCLE POWER ON AND OFF FIVE (5) TIMES TO CLEAR INTERNAL FAULT CODE.			
PERFORMANCE SPECIFICATION			
Flow: 0.5 to 5.0 L/min. Oxygen Concentration: 95.6% to 87%		Flow: 2.0 to 10.0 L/min. Oxygen Concentration: 94% to 87%	
1137267 REV B			

KAPITEL 25 -ÅTERVINNINGSGENOMGÅNG

Produkten kan innehålla ämnen som kan vara skadliga för miljön om produkten avyttras på platser (deponier) som inte är lämpliga enligt lagstiftningen.

Följ gällande lokala bestämmelser och återvinningsplaner för avyttrande av koncentratorn eller sådana komponenter som normalt används i driften. Koncentratorn genererar inget avfall eller några restprodukter under driften.

- Koncentratorn får INTE avyttras i den vanliga avfallsströmmen.
- Alla tillbehör som inte är del av koncentratorn MÅSTE hanteras i enlighet med den enskilda produktmärkningen angående avyttrande.

KAPITEL 26 - KONTROLL AV KOLONNTRYCK

Trycktestning

OBS! Angående det här förfarandet, se BILD 26.1 på sidan 80.

1. Anslut tryckmätaren till $\frac{1}{4} \times 2$ -tumssilikonslangen med kopplingen (p/n 1131392).
2. Dra ut proppen ur HomeFill-porten på koncentratorns baksida.
3. Anslut $\frac{1}{4} \times 2$ -tumssilikonslangen med kopplingen till HomeFill-porten.
4. Kontrollera att alla kopplingar sitter i ordentligt.
5. Slå på koncentratorn (I).

OBS! Ställ in koncentratorn på maximalt literflöde på 5 l/min för 5 liter och 9 l/min för 9 liter.

OBS! Vänta cirka fem minuter så att systemtrycken stabiliseras ordentligt innan testningen påbörjas.

6. Trycket i koncentratorn ska inom 20 sekunder stiga till 21 psig $\pm 0,3$ och för 5 liter och 9 liter växlar fyrvägsventilen till den motsatta kolonnen.
7. Efter fyrvägsventilens växling sjunker trycket i koncentratorn till 12 psig ± 2 innan det inom 20 sekunder stiger till 21 psig $\pm 0,3$ för 5 liter och 9 liter och fyrvägsventilen växlar till den motsatta kolonnen.
8. Om tryckvärdet är 21 psig $\pm 0,3$ för 5 liter och 9 liter när båda ventilväxlingarna är gjorda går du vidare till STEG 10.
9. Om trycket i koncentratorn inte faller till specifikationerna ovan, se Felsökning på sidan 21.
10. Stäng av koncentratorn (O).
11. Koppla loss tryckmätaren från HomeFill-porten och sätt tillbaka proppen.

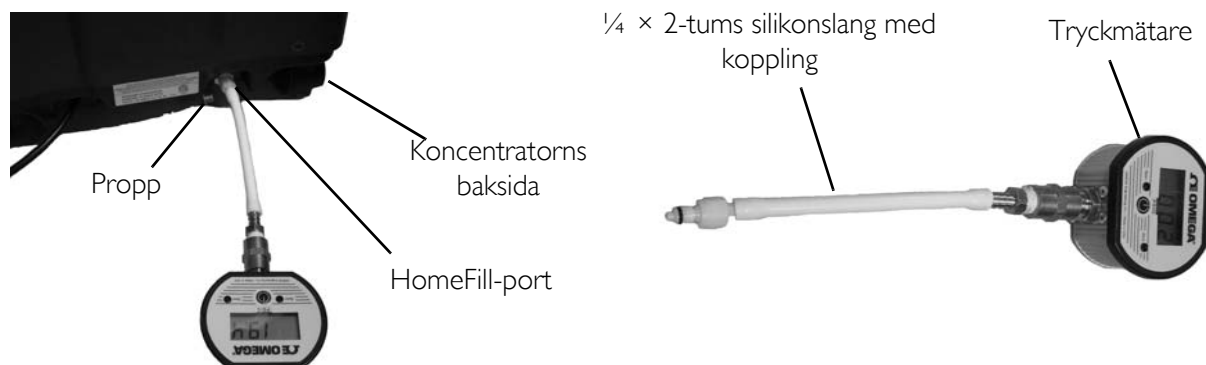


BILD 26.1 Trycktestning

ANMÄRKNINGAR

INFORMATION OM KUNDSERVICE OCH GARANTI

Garantivillkoren är en del av de allmänna villkor som gäller särskilt i de olika länder där produkten säljs.

Belgium & Luxemburg:

Invacare nv, Autobaan 22, B-8210 Loppem • Tel: (32) (0) 50 83 10 10 • Fax: (32) (0) 50 83 10 11
• belgium@invacare.com • www.invacare.be

Danmark:

Invacare A/S, Sdr. Ringvej 37 • DK-2605 Brøndby • Tel.: (45) (0)36 90 00 00 •
Fax: (45) (0)36 90 00 01 • denmark@invacare.com • www.invacare.dk

Deutschland:

Invacare GmbH, Alemannenstraße 10, D-88316 Isny • Tel: (49) (0)75 62 7 00 0 •
Fax: (49) (0)75 62 7 00 66 • kontakt@invacare.com • www.invacare.de

Eastern Europe, Middle East & CIS

Invacare EU Export • Kleiststraße 49 • D-32457 Porta Westfalica • Germany • Tel: +49 5731
754540 • Fax: +49 5731 754541 • webinfo-eu-export@invacare.com • www.invacare-eu-export.com

España:

Invacare SA, c/Areny s/n, Polígon Industrial de Celrà, E-17460 Celrà (Girona) •
Tel: (34) (0)972 49 32 00 • Fax: (34) (0)972 49 32 20 • contactsp@invacare.com •
www.invacare.es

France:

Invacare Poirier SAS, Route de St Roch, F-37230 Fondettes • Tel: (33) (0)2 47 62 64 66 •
Fax: (33) (0)2 47 42 12 24 • contactfr@invacare.com • www.invacare.fr

Ireland:

Invacare Ireland Ltd, Unit 5 Seatown Business Campus • Seatown Road, Swords, County
Dublin – Ireland • Tel: (353) 1 810 7084 • Fax: (353) 1 810 7085 • ireland@invacare.com •
www.invacare.ie

Italia:

Invacare Mecc San s.r.l., Via dei Pini 62, I-36016 Thiene (VI) • Tel: (39) 0445 38 00 59 •
Fax: (39) 0445 38 00 34 • italia@invacare.com • www.invacare.it

Nederland:

Invacare AE, Galvanistraat 14-3, NL-6716 BZ Ede • Tel: (31) (0)318 695 757 • Fax: (31) (0)318
695 758 • nederland@invacare.com • cse@invacare.com • www.invacare.nl

Norge:

Invacare AS, Grensesvingen 9, Postboks 6230, Etterstad, N-0603 Oslo • Tel: (47) (0)22 57 95 00
• Fax: (47) (0)22 57 95 01 • norway@invacare.com • island@invacare.com • www.invacare.no

Österreich:

Invacare Austria GmbH, Herzog Odilostrasse 101, A-5310 Mondsee • Tel: (43) 6232 5535 0 •
Fax: (43) 6232 5535 4 • info@invacare-austria.com • www.invacare.at

Portugal:

Invacare Lda • Rua Estrada Velha, 949, P-4465-784 Leça do Balio • Tel: (351) (0)225 1059 46/47
• Fax: (351) (0)225 1057 39 • portugal@invacare.com • www.invacare.pt

Sverige

Invacare AB • Fagerstagatan 9 • S-163 53 Spånga • Tel.: (46) (0)8 761 70 90 • Fax: (46) (0)8 761
81 08 • sweden@invacare.com • www.invacare.se

Suomi

Camp Mobility • Patamäenkatu 5, 33900 Tampere • Puhelin 09-35076310 • Sähköposti
info@campmobility.fi • www.campmobility.fi

Schweiz/Suisse/Svizzera

Invacare AG • Benkenstrasse 260 • CH-4108 Witterswil • Tel.: (41) (0)61 487 70 80 • Fax.: (41) (0)61 487 70 81 • www.invacare.ch • switzerland@invacare.com

United Kingdom:

Invacare Limited, Pencoed Technology Park, Pencoed, Bridgend CF35 5HZ •
Tel: (44) (0) 1656 776222 • Fax: (44) (0) 1656 776220 • UK@invacare.com • www.invacare.co.uk



Yes, you can.



Invacare Corporation

USA

One Invacare Way
Elyria, Ohio USA
44035
440-329-6000
800-333-6900
Teknisk service
440-329-6593
800-832-4707



EU-representant
Invacare Deutschland GmbH
Kleiststraße 49
D-32457 Porta Westfalica
Tyskland
Tel: +49 (0) 5731 754 0
Fax: +49 (0) 5731 754 52191



1195028-B

2019-01-11



www.invacare.eu.com



Tillverkare:
Invacare Corporation
2101 E. Lake Mary Blvd.
Sanford, FL 32773
Tel: 407-321-5630

© 2019 Invacare Corporation. Med ensamrätt. Innehållet får inte ges ut på nytt, mångfaldigas eller förändras helt eller delvis utan föregående skriftligt tillstånd från Invacare. Varumärken betecknas med [™] och [®]. Samtliga varumärken tillhör eller är licensierade till Invacare Corporation eller dess dotterbolag om ingenting annat anges.

Making Life's Experiences Possible är ett registrerat varumärke i USA.
Teflon är ett registrerat varumärke som tillhör DuPont Corp.
Torx är ett registrerat varumärke som tillhör Textron, Inc.

Making Life's Experiences Possible[®]