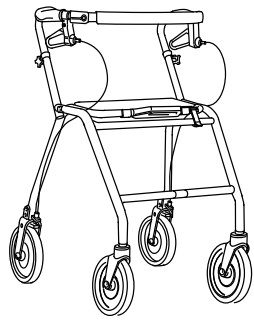


***Futura/Symphony, Legacy,  
Melody/Soprano, Maxi +, Alpha,  
Jazz***

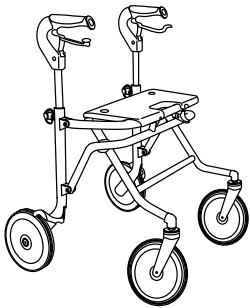
sv Gånghjälpmedel  
Servicemanual



Futura/Symphony



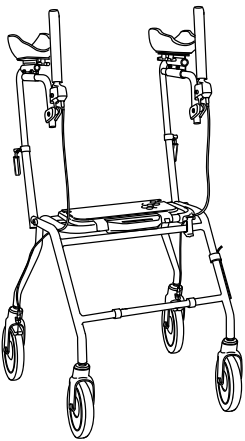
Legacy



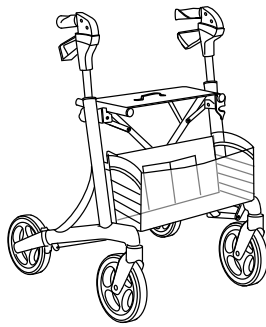
Melody/Soprano



Maxi +



Alpha



Jazz



ÅTERFÖRSÄLJARE: Behåll den här manualen.  
Procedurerna i den här manualen får ENDAST utföras av en  
kvalificerad tekniker.



**Yes, you can.**

©2018 Invacare®Corporation

Med ensamrätt. Innehållet får inte ges ut på nytt, mångfaldigas eller förändras helt eller delvis utan föregående skriftligt tillstånd från Invacare. Varumärken betecknas med ™ och ®. Samtliga varumärken tillhör eller är licensierade till Invacare Corporation eller dess dotterbolag om ingenting annat anges.

---

# Innehållsförteckning

---

<b>1 Allmänt</b> .....	<b>4</b>
1.1 Inledning .....	4
1.2 Produktlivslängd .....	4
1.3 Garanti .....	4
<b>2 Underhåll</b> .....	<b>5</b>
2.1 Underhåll .....	5
2.2 Serviceintervall .....	5
2.3 Inspektionschecklista .....	6
2.4 Rengöring .....	8
<b>3 Återanvändning</b> .....	<b>9</b>
3.1 Kassering .....	9
3.2 Återanvändning .....	9
<b>4 Teknisk Data</b> .....	<b>10</b>
4.1 Futura/Symphony .....	10
4.1.1 Mått och vikt .....	10
4.2 Legacy .....	11
4.2.1 Mått och vikt .....	11
4.3 Melody/Soprano .....	11
4.3.1 Mått och vikt .....	11
4.4 Maxi + .....	12
4.4.1 Mått och vikt .....	12
4.5 Alpha .....	13
4.5.1 Mått och vikt .....	13
4.6 Jazz .....	13
4.6.1 Mått och vikt .....	13
4.7 Material .....	14

# 1 Allmänt

## 1.1 Inledning

Den här servicemanualen innehåller information om förväntad livslängd, garanti, underhåll och tekniska data.

Alla åtgärder som beskrivs i den här servicemanualen måste utföras av utbildad personal.



### **WARNING!**

#### **Risk för personskador**

Om gånghjälpmedlet inte är korrekt inställt kanske det inte fungerar som det ska.

– Ändringar på gånghjälpmedlet får endast utföras av utbildad personal.



Mer information inför försäljningen och användarinformation finns i bruksanvisningen. Bruksanvisningen finns på webbplatsen för Invacare. Se baksidan på den här manualen.

## 1.2 Produktlivslängd

Produktens förväntade livslängd är fem år om den används i enlighet med säkerhetsinstruktionerna, underhållsintervallen och anvisningarna för korrekt användning som finns i den här bruksanvisningen. Produktens faktiska livslängd kan variera beroende på hur mycket och hur intensivt den används.

## 1.3 Garanti

Vi ger två års garanti från leveransdatumet. Avvikelse kan förekomma på grund av lokala bestämmelser. Skador som beror på normalt slitage på exempelvis hjul, handtag och bromsar samt skador som beror på onormal användning (t.ex. om brukarens maxvikt överskrids) täcks inte av garantin. Instruktionerna för underhåll och användning måste följas för att garantin ska gälla.

---

## 2 Underhåll

---

### 2.1 Underhåll


- Kontrollera att hjulen och gafflarna fungerar som de ska, att de är fria från defekter och att de sitter fast ordentligt.
- Kontrollera att inget hår, ludd eller annat skräp har fastnat i hjulen.
- Kontrollera att skruvar och justeringar är ordentligt åtdragna.
- Kontrollera att bromsarna fungerar.
- Kontrollera att fällmekanismen fungerar som den ska och att den är fri från defekter
- Kontrollera att handgreppen och handtagsröret sitter fast ordentligt och att de är fria från defekter.

- Kontrollera att ramen är fri från defekter.
- Kontrollera att sätet och ryggstödet sitter fast ordentligt och att de är fria från defekter.

För mer information se checklisten på nästa sida.

### 2.2 Serviceintervall

Produkten måste kontrolleras och underhållas regelbundet. Serviceintervallet beror på hur ofta produkten används och hur stor belastning som gånghjälpmedlet utsätts för.

-  Produkten måste alltid kontrolleras och underhållas innan den överlämnas till en annan brukare.

## 2.3 Inspektionschecklista

Kontrollpunkter	Möjligt problem	Åtgärd	Anmärkningar	OK
Kontrollera att hjulen och gafflarna fungerar som de ska, att de är fria från defekter och att de sitter fast ordentligt.	Hjulet roterar trögt.	<ul style="list-style-type: none"> <li>• Byt ut hjulet och låsmuttern.</li> </ul>		
	Däckmönstret är trasigt eller skadat.	<ul style="list-style-type: none"> <li>• Byt ut hjulet</li> <li>• Dra åt hjulbultarna</li> <li>• Byt ut låsmuttern</li> </ul>	Använd permanent låsrim om låsmuttern saknas.	
	Hjulbultarna är lösa.	<ul style="list-style-type: none"> <li>• Dra åt hjulbultarna</li> <li>• Byt ut låsmuttern</li> </ul>	Använd permanent låsrim om låsmuttern saknas.	
	Hjulen är inte jämnt justerade i höjd.	<ul style="list-style-type: none"> <li>• Justera bakhjulsgaffeln.</li> <li>• Dra åt skruvarna.</li> </ul>		
	Lufttrycket är inte rätt eller luften går ur hjulet. (Endast Futura med pneumatiska hjul)	<ul style="list-style-type: none"> <li>• Reparera punkteringen</li> <li>• Byt ut hjulet.</li> </ul>	Rätt lufttryck: 250 kPa/2,5 bar/2,5 kg/cm <sup>2</sup>	
	Skruvarna på bakgaffeln är lösa.	<ul style="list-style-type: none"> <li>• Dra åt skruvarna.</li> </ul>		
	Framgaffeln sitter inte fast i ramen.	<ul style="list-style-type: none"> <li>• Dra åt framgaffeln med 60 Nm.</li> </ul>		
	Framgaffeln är skadad.	<ul style="list-style-type: none"> <li>• Byt ut gaffeln.</li> <li>• Dra åt framgaffeln med 60 Nm.</li> </ul>		
	Bakgaffeln är skadad.	<ul style="list-style-type: none"> <li>• Byt ut gaffeln.</li> </ul>		
	Framgaffeln roterar inte jämnt och ljudlöst.	<ul style="list-style-type: none"> <li>• Byt ut gaffeln.</li> <li>• Dra åt framgaffeln med 60 Nm.</li> </ul>		
Kontrollera att bromssystemet fungerar som det ska och är fritt från defekter	Bromsskon är utsliten.	<ul style="list-style-type: none"> <li>• Byt ut bromsskon.</li> </ul>		
	Bromsskon går inte tillbaka till ursprungsläget efter bromsning.	<ul style="list-style-type: none"> <li>• Byt ut bromsskon eller vajern och höljet.</li> </ul>		
	Bromsvajern rör sig trögt i vajerhöljet.	<ul style="list-style-type: none"> <li>• Byt ut bromsvajern och höljet.</li> </ul>	Gäller inte Melody	
	Dålig bromseffekt.	Justera vajerns justeringsmuttrar eller justeringsskruvarna för att uppnå full bromseffekt.	Avståndet mellan bromsklaffen och hjulet får inte överstiga följande mått: <ul style="list-style-type: none"> <li>• Gaffel på Futura/Symphony/Alpha/Max+: 2 mm</li> <li>• Legacy med DABS-gaffel (≤ 2010-03-02): 2,5 mm</li> <li>• Legacy med DABS II-gaffel (≥ 2010-03-03): 2mm</li> <li>• Jazz-gaffel: 3,5 mm</li> <li>• Melody/Soprano-gaffe: ≤ 1 mm</li> </ul>	
	Ändelarna på vajerhöljerna är skadade.	<ul style="list-style-type: none"> <li>• Byt ut vajerhöljet.</li> </ul>	Gäller inte Melody	
	Bromshandtaget eller bromshuset är skadat.	Jazz/Melody/Soprano: <ul style="list-style-type: none"> <li>• Byt ut körhandtagen.</li> </ul> Futura/Symphony/Maxi+/Legacy/Alpha: <ul style="list-style-type: none"> <li>• Byt ut bromshandtaget.</li> </ul>		

Kontrollpunkter	Möjligt problem	Åtgärd	Anmärkningar	OK
Kontrollera att fällmekanismen fungerar som den ska och att den är fri från defekter	När du fäller ihop enheten stannar den inte i ihopfällt läge.	<ul style="list-style-type: none"> <li>• Byt ut delarna till fällmekanismen, inklusive fjädern.</li> <li>• Byt ut sitsen om bandet för fälllåset är skadat.</li> </ul>	Gäller inte Jazz	
	Skraven i fällskarven är lös.	<ul style="list-style-type: none"> <li>• Sätt tillbaka skruven.</li> <li>• Använd permanent låslim.</li> </ul>	Gäller inte Jazz.	
	Säkerhetsspärren är skadad eller deformerad.	<ul style="list-style-type: none"> <li>• Byt ut säkerhetsspärren.</li> </ul>	Gäller inte Jazz.	
Kontrollera att handgreppen och handtagsröret sitter fast ordentligt och att de är fria från defekter.	Handgreppet/handgreppen är skadat/skadade.	<ul style="list-style-type: none"> <li>• Byt ut handgreppet/handgreppen.</li> </ul>		
	Handgreppet/handgreppen kan enkelt roteras.	<ul style="list-style-type: none"> <li>• Byt ut handgreppet/handgreppen.</li> <li>• Rengör rören med ett oljefritt fettlösningsmedel som fönsterputsmedel.</li> </ul>		
	Justeringsvredet eller låsanordningen (Alpha) låses inte ordentligt.	<p>Futura/Symphony:</p> <ul style="list-style-type: none"> <li>• Byt ut vreden och låshylsorna.</li> </ul> <p>Melody/Soprano:</p> <ul style="list-style-type: none"> <li>• Byt ut vreden och mutterbrickorna.</li> </ul> <p>Jazz:</p> <ul style="list-style-type: none"> <li>• Byt ut körhandtaget och vredet.</li> </ul> <p>Alpha:</p> <ul style="list-style-type: none"> <li>• Byt ut låsanordningen och höjjusteringsröret.</li> </ul>		
	Handtagsrören är böjda eller skadade.	<ul style="list-style-type: none"> <li>• Byt ut körhandtagen.</li> </ul>		
Kontrollera att ramen är fri från defekter.	Ramen är skadad eller defekt.	<ul style="list-style-type: none"> <li>• Kassera enheten.</li> </ul>		
	Lackeringen är skadad eller repad.	<ul style="list-style-type: none"> <li>• Använd bättringsfärger för att reparera skadorna.</li> </ul>	Bättringsfärger finns tillgängliga som reservdelar.	
Kontrollera att sitsen och ryggstödet sitter fast ordentligt och att de är fria från defekter.	Ryggstödet eller ryggstödsfästena är skadade.	<ul style="list-style-type: none"> <li>• Byt ut ryggstödet.</li> </ul>		
	Skruvarna på ryggstödet eller ryggstödsfästena är lösa.	<ul style="list-style-type: none"> <li>• Dra åt skruvarna.</li> </ul>		
	Sitsen är skadad.	<ul style="list-style-type: none"> <li>• Byt ut sitsen.</li> </ul>		
	Stödbygeln som sitter under sitsen sitter inte fast ordentligt.	<ul style="list-style-type: none"> <li>• Dra åt skruvarna eller byt ut sitsen.</li> </ul>	Gäller endast Soprano.	
Kontrollera att armstöden är fria från defekter.	Armstöden eller armstödsdynorna är skadade.	<ul style="list-style-type: none"> <li>• Byt ut armstöden eller armstödsdynorna.</li> </ul>	Gäller endast Alpha.	

## 2.4 Rengöring

Produkten kan rengöras och desinficeras med vanliga rengöringsmedel.



### VIKTIGT

- Produkten måste rengöras minst en gång om året.
- Använd inte starka rengöringsmedel.
- Använd inte ångrengörare.
- Använd aldrig syra eller lösningsmedel.

- Produkten kan tvättas i tvättmaskin eller för hand.

- Tvätt- och torktemperaturen får inte överskrida 60° C.
- Högtryckstvätt eller vanlig vattenstråle kan användas. Rikta dock inte strålen mot lager, dräneringshål eller etiketter.
- Rengör med en fuktig trasa och mildt rengöringsmedel.
- Rengör hjulen med en borste (ej stålborste!).
- Torka produkten ordentligt när du har tvättat färdigt.

### Desinfektion

Desinficera produkten genom att torka av alla åtkomliga ytor med desinfektionsmedlet.



---

## 3 Återanvändning

---

### 3.1 Kassering

När produkten inte kan användas längre ska den och dess tillbehör och förpackningsmaterial sorteras på rätt sätt.

De olika delarna kan tas isär och hanteras beroende på material.

Tänk på miljön och återvinn produkten genom att lämna in den på en återvinningscentral när den inte längre kan användas.

### 3.2 Återanvändning

Den här produkten lämpar sig för återanvändning efter att följande steg har genomförts:

- Inspektion
- Rengöring

För mer information, se kapitlet: "Underhåll"

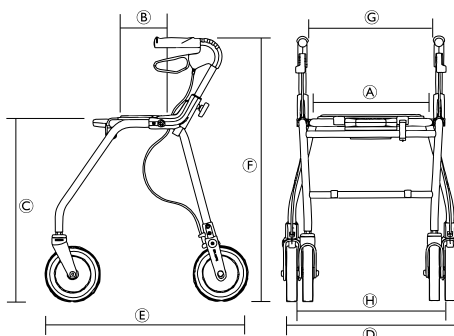
**WARNING!****Risk för personskador**

- Inspektera alltid produkten i enlighet med serviceinstruktionerna innan den överlämnas till en annan brukare.
- Om produkten är skadad får den inte användas.

## 4 Teknisk Data


### 4.1 Futura/Symphony

#### 4.1.1 Mått och vikt



[mm]	Symphony™450 Futura™450	Symphony™520 Futura™520	Symphony™600 Futura™600	Futura™680
Sittbredd A	360			
Sittdjup B	180			
Sitthöjd C	475	545	620	705
Total bredd D	600	600	600	640
Totalt djup E	590	660	700	780
Total höjd (handtagshöjd) F	640 - 790	710 - 850	790 - 930	860 - 1015
Avstånd mellan handtagen G	420			
Avstånd mellan bakhjulen H	460	470	470	500
Fram-/bakhjulens <sup>1</sup> diameter	200			

[kg]	Symphony™			Futura™			
	450	520	600	450	520	600	680
Vikt <sup>2</sup>	6,7	6,8	7,0	7,6	7,8	8,0	8.2
Brukarens maxvikt <sup>3</sup>	100			150 för gånghjälpmedel tillverkade i mars 2011 eller senare *			
Maxlast för korgen	7	9		7	9		
Maxlast för brickan	5						

 \* För gånghjälpmedel tillverkade i februari 2011 eller tidigare, se produktetiketten.

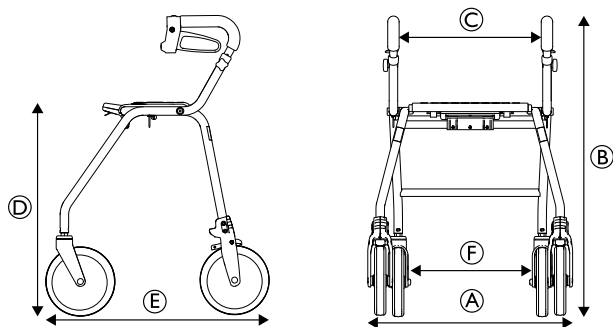
<sup>1</sup> Framhjulen är länkhjul. Bakhjulen har ett bromssystem som doserar bromsningen och låser hjulen.

<sup>2</sup> Total vikt exklusive utrustning.

<sup>3</sup> I viktbegränsningen ingår både själva brukarens vikt (stående eller sittande) och innehållet i korgen.

## 4.2 Legacy

### 4.2.1 Mått och vikt



	Legacy 520	Legacy 600
Total bredd (A)	600 mm	
Total höjd (B)	760–850 mm	835–850 mm
Sittbredd (C)	420 mm	
Sitthöjd (D)	555 mm	650 mm
Total längd (E)	540 mm	620 mm
Avstånd mellan bakhjulen (F)	455 mm	
Fram-/bakhjulens <sup>1)</sup> diameter	200 mm	

<sup>1)</sup> Framhjulen är länkhjul. Bakhjulen har ett bromssystem som doserar bromsningen och låser hjulen.

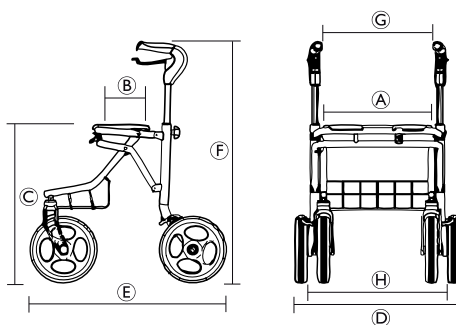
	Legacy 520	Legacy 600
Totalvikt <sup>2)</sup>	7,2 kg	7,6 kg
Brukarens maxvikt <sup>3)</sup>	125 kg	

<sup>2)</sup> Totalvikt exklusive utrustning.

<sup>3)</sup> I viktbegränsningen ingår både själva brukarens vikt, stående eller sittande.

## 4.3 Melody/Soprano

### 4.3.1 Mått och vikt



	Melody S	Melody M	Melody L	Soprano
Sittbredd (A)	435 mm			
Sittdjup (B)	220 mm			
Sitthöjd (C)	480 mm	530 mm	610 mm	620 mm
Total bredd (D)	545 mm	620 mm	620 mm	650 mm
Totalt djup (E)	635 mm	655 mm	695 mm	740 mm
Total höjd (handtagshöjd) (F)	660–810 mm	705–905 mm	785–985 mm	790–990 mm

Avstånd mellan handtagen Ⓒ	365 mm	430 mm	430 mm	450 mm
Avstånd mellan bakhjulen	480 mm	540 mm	540 mm	540 mm
Fram-/bakhjulens <sup>1)</sup> diameter	200 mm			260 mm

<sup>1)</sup> Framhjulen är länkhjul. Bakhjulen har ett bromssystem som doserar bromsningen och låser hjulen.

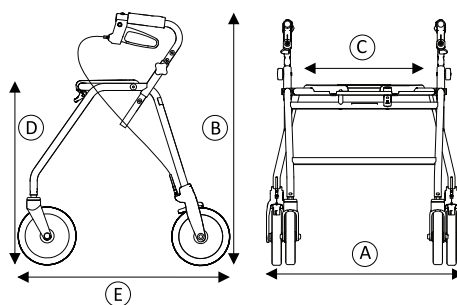
	Melody S	Melody M	Melody L	Soprano
Vikt <sup>2)</sup>	7,3 kg	7,5 kg	7,7 kg	10,8 kg
Brukarens maxvikt <sup>3)</sup>	135 kg			160 kg
Maxlast för korgen	7 kg	10 kg	10 kg	12 kg
Maxlast för brickan	5 kg			

<sup>2)</sup> Total vikt exklusive utrustning.

<sup>3)</sup> I viktbegränsningen ingår både själva brukarens vikt (stående eller sittande) och innehållet i korgen.

## 4.4 Maxi +

### 4.4.1 Mått och vikt



	Maxi+ 550	Maxi+ 650
Total bredd Ⓐ	700 mm	
Totalhöjd Ⓑ	725–895 mm	815–985 mm
Sittbredd Ⓒ	520 mm	
Sitthöjd Ⓓ	555 mm	650 mm
Total längd Ⓔ	640 mm	740 mm
Fram-/bakhjulens <sup>1)</sup> diameter	200 mm	
Fram-/bakhjulens <sup>1)</sup> bredd	40 mm	

<sup>1)</sup> Framhjulen är länkhjul. Bakhjulen har ett bromssystem som doserar bromsningen och låser hjulen.

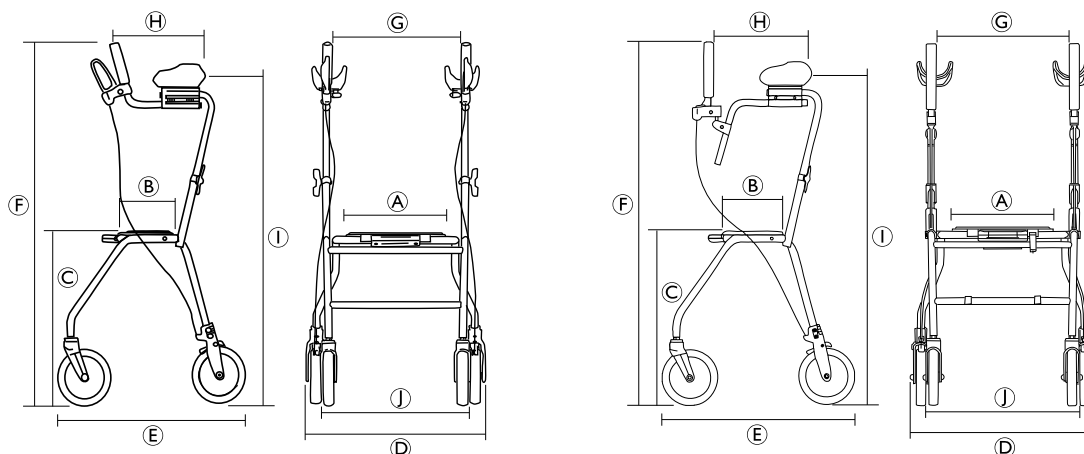
	Maxi+ 550	Maxi+ 650
Vikt <sup>2)</sup>	9,8 kg	10,3 kg
Brukarens maxvikt <sup>3)</sup>	200 kg	
Maxlast för korgen	9 kg	
Maxlast för brickan	5 kg	

<sup>2)</sup> Total vikt exklusive utrustning.

<sup>3)</sup> I viktbegränsningen ingår både själva brukarens vikt (stående eller sittande) och innehållet i korgen.

## 4.5 Alpha

### 4.5.1 Mått och vikt



	Alpha Basic	Alpha Advanced
Sittbredd A	360 mm	
Sittdjup B	180 mm	
Sitthöjd C	620 mm	
Total bredd D	650 mm	
Totalt djup E	700 mm	
Total höjd (handtagshöjd) F	1 075–1 310 mm	1 165–1 400 mm
Avstånd mellan handtagen G	430 mm	
Avstånd mellan handtag och lägre armstöd H	290–330 mm	310–360 mm
Armstödshöjd I	950–1 220 mm	
Avstånd mellan bakhjulen J	510 mm	
Fram-/bakhjulens <sup>1)</sup> diameter	200 mm	

1) Framhjulen är länkhjul. Bakhjulen har ett bromssystem som doserar bromsningen och låser hjulen.

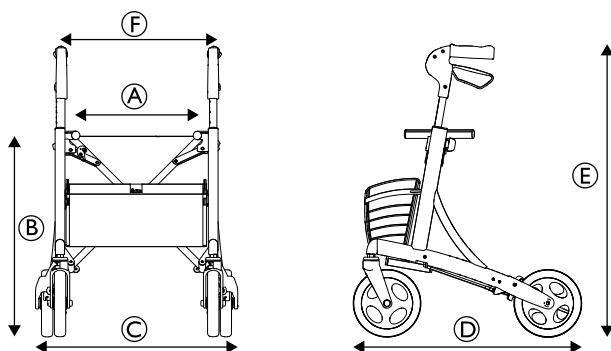
	Alpha Basic	Alpha Advanced
Totalvikt <sup>2)</sup>	11,3 kg	12,2 kg
Brukarens maxvikt <sup>3)</sup>	125 kg	

2) Totalvikt exklusive utrustning.

3) I denna viktbe gränsning ingår både själva brukarens vikt (stående eller sittande) och innehållet i korgen.

## 4.6 Jazz

### 4.6.1 Mått och vikt



	Jazz 520	Jazz 600
Sittbredd <sup>Ⓐ</sup>	430 mm	
Sitthöjd <sup>Ⓑ</sup>	520 mm	600 mm
Total bredd <sup>Ⓒ</sup>	620 mm	
Totalt djup <sup>Ⓓ</sup>	670 mm	
Total höjd (handtagshöjd) <sup>Ⓔ</sup>	670–810 mm	750–970 mm
Avstånd mellan handtagen <sup>Ⓕ</sup>	390 mm	
Fram-/bakhjulets <sup>1)</sup> diameter	200 mm	

1) Framhjulen är länkhjul. Bakhjulen har ett bromssystem som doserar bromsningen och låser hjulen.

	Jazz 520	Jazz 600
Totalvikt <sup>2)</sup>	7,2 kg	7,8 kg
Brukarens maxvikt <sup>3)</sup>	130 kg	

2) Totalvikt exklusive utrustning.

3) I denna viktbegränsning ingår både själva brukarens vikt (stående eller sittande) och innehållet i korgen.

#### 4.7 Material

	Jazz	Maxi +	Futura	Legacy	Melody	Alpha
Ram	Aluminium, polyesterpulverlackerat	Stål, polyesterpulverlackerat (PES)				
Körhandtag	Aluminium	Krompläterat stål	Aluminium			
Handgrepp	Termoplastiska elastomerer (TPE)				Polyamid (PA) delvis täckt med termoplastiska elastomerer (TPE)	Syntetiskt gummi med stängda celler
Hjul	Polypropylen (PP) med däckmönster i termoplastiska elastomerer (TPE)					
Plastdelar	Material enligt märkning: polyamid (PA), polypropylen (PP), polyetylen (PE)					
Skruvar	Rostfritt stål (zinkpläterat)					



**Invacare Försäljningsbolag**

**Sverige:**

Invacare AB  
Fagerstagatan 9  
S-163 53 Spånga  
Tel: (46) (0)8 761 70 90  
Fax: (46) (0)8 761 81 08  
sweden@invacare.com  
www.invacare.se



Tillverkare:

Invacare Rea AB  
Växjövägen 303  
SE-343 71 Diö  
Sweden

1582613-C 2018-05-01



**Making Life's Experiences Possible®**

