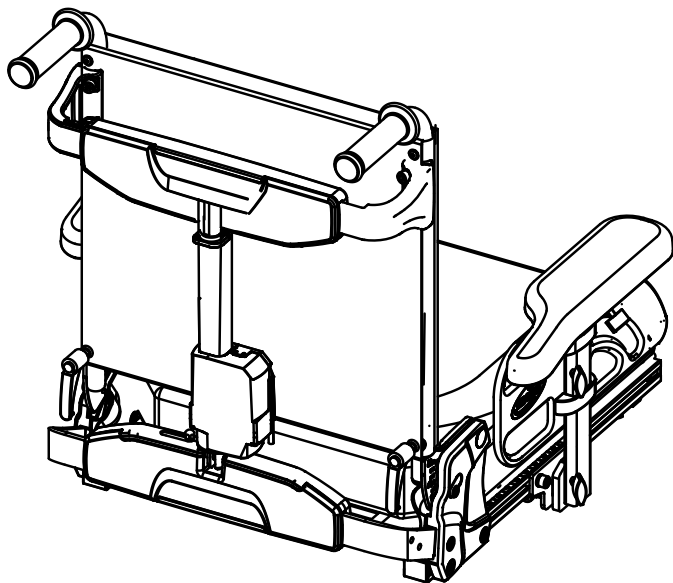


Invacare® Modulite



sv Sittsystem
Servicemanual

ÅTERFÖRSÄLJARE: Behåll den här manualen.
Procedurerna i den här manualen får ENDAST utföras av en
kvalificerad tekniker.



Yes, you can.®

© 2022 Invacare Corporation

Med ensamrätt. Återpublicering, kopiering eller förändring, helt eller delvis, är inte tillåten utan föregående skriftligt tillstånd från Invacare. Varumärken betecknas med ™ och ®. Samtliga varumärken tillhör eller är licensierade till Invacare Corporation eller dess dotterbolag om ingenting annat anges.

Innehållsförteckning

1 Allmänt	4
1.1 Om den här bruksanvisningen	4
1.2 Allmän information	4
1.3 Transportanvisningar	4
1.4 Symboler som används i manualen	4
1.5 Bilder i den här manualen	4
2 Säkerhet	5
2.1 Säkerhets- och monteringsinstruktioner	5
3 Hygien	7
3.1 Hantering av returnerade använda produkter	7
4 Inställningar	8
4.1 Ställa in sittbredd/ryggstödsbredd	8
4.1.1 Justera sittbredden	8
4.1.2 Justera hjulbasens längd	9
4.1.3 Justera ryggstödet bredd	11
4.1.4 Justera ryggstöd med justerbar spänning	12
4.1.5 Justera Flex3-ryggstöd	12
4.1.6 Justera manuell lutning av Flex3	13
4.1.7 Justera Matrix-ryggstöd	13
4.1.8 Justera Flex3-ryggstöd med justerbar spänning	14
4.2 Justera adapter för universell sits	15
4.2.1 Justera adapterbredd för universell sits	15
4.3 Anpassa för en ny användare	15
4.3.1 Ändra den primära manöverboxens monterings sida	16
5 Service	17
5.1 Måttkonverteringstabell från amerikansk standard till metersystemet	17
5.2 Åtdragningsmoment	17
5.3 Komponentöversikt	18
5.3.1 Översikt över sattsystem	18
5.3.2 Ryggstödstyper	18
5.3.3 Ryggstödsramar	19
5.3.4 Armstödstyper	19
5.3.5 Manöverboxfästen	19
5.3.6 Stödtillval	21
5.3.7 Sittram och sittyta	22
5.3.8 Översikt över sitsgränssytor	22
5.4 Byta ut ryggstöd	23
5.4.1 Byta standardryggstöd	23
5.4.2 Byta ut Flex3-ryggstöd med justerbar spänning	24
5.4.3 Byte av Matrix Elite ryggstöd	24
5.4.4 Byta ut ryggstödet monteringsfäste	25
5.4.5 Byta väskhängare	25
5.5 Huvudstöd / Nackstöd	26
5.5.1 Byta ut Rea-huvudstödet	26
5.5.2 Byta ut Rea-huvudstödet monteringsfäste (slingback-ryggstöd)	26
5.5.3 Montera Elan-huvudstödet på Flex3-ryggstödet	26
5.5.4 Installera huvudstödsadaptern för Elite 2 Back	27
5.6 Byta ut höftbälten	27
5.6.1 Montering på ryggstödet monteringsfäste (ryggstödsram)	27
5.6.2 Montering på ryggstödet monteringsfäste (utdragbar sittram)	28
5.6.3 Montering på sittramsprofil (utdragbar sittram)	28
5.6.4 Byta ut H-bälte (utdragbar sittram)	28
5.6.5 Byta ut H-bälte (ryggstödsram)	28
5.7 Byta ut armstöd och tillval för överkroppsstöd	29
5.7.1 Ta bort/montera armstöd	29
5.7.2 Ta bort/montera armstöd	29
5.7.3 Byta ut sidoskydd på inbyggt armstöd mot mindre sidoskydd	29
5.7.4 Justera/fixera sidostödets vinkel	29
5.8 Byta ut manöverboxar/manöverboxhållare	30
5.8.1 Installera manöverboxfäste för LINX manöverboxar	30
5.8.2 Byta ut central mittlinjehållare	30
5.8.3 Byta ut fästet för vårdarens manöverbox	30
5.8.4 Byta ut manöverboxfästet till DLX-ACU200	31
5.9 Hakkontroll	31
5.9.1 Underhåll	31
5.9.2 Byta ut komponenter	32
5.9.3 Servicearbete på Chin Controls koppling	33
5.9.4 Dra åt den elektriska kopplingen	34
5.10 Byta ut benstöden	34
5.10.1 Ta bort benstödet	34
5.10.2 Byta ut LNX-elldrivet mittmonterat benstöd	34
5.10.3 Byta ställdonet till ett elektriskt benstöd	35
5.10.4 Byta ut ett LNX-elldrivet mittmonterat benstöd med teleskoperande fotplatta	35
5.10.5 Byta fotbräda	36
5.10.6 Byta ut vadplatta på mittmonterat benstöd (elektriskt och manuellt)	36
5.10.7 Byta ut fotplatta på mittmonterat benstöd (elektriskt och manuellt)	36
5.11 Ställa in främre tilt	36
5.12 Byta ställdon	37
5.12.1 Byta ut ställdon/spindel – lutning med fast pivåpunkt	37
5.12.2 Byta ut ställdon – elektrisk lutning med fast pivåpunkt	38
5.12.3 Byta ut ställdon – elektrisk lutning med fast pivåpunkt	38
5.12.4 Identifiera ställdonstyp (moduler med tyngdpunktsförskjutning)	39
5.12.5 Byta ut ställdon för lutning	39
5.12.6 Byta ut sitslyftens ställdon	40
5.12.7 Ställa in ställdonsgränser (typ NL)	41
5.12.8 Byta ut kulbrytaren	42
5.12.9 Byta ut vinklingsställdon	42
5.12.10 Vinklingsställdon – ta bort adapter	42
5.13 Byta ut sitsgränssytor/sittram	43
5.13.1 Byta ut sits/sittram utan lyft	43
5.13.2 Byta ut sitsstödet (utan lyft eller lutningsmodul)	44
5.13.3 Byta ut sitsstöd (moduler med tyngdpunktsförskjutning)	44
5.13.4 Byta ut moduler (moduler med tyngdpunktsförskjutning)	45

1 Allmänt

1.1 Om den här bruksanvisningen

Detta dokument är ett komplement till elrullstolens dokumentation.

Produkten har ingen CE-märkning, men är del av en produkt som uppfyller kraven enligt förordningen 2017/745 klass I om medicintekniska produkter. Den omfattas därför av elrullstolens CE-märkning. Se elrullstolens dokumentation för mer information.

Använd endast denna produkt om du har läst och förstått denna handbok. Kontakta hälso- och sjukvårdspersonal som känner till dina medicinska tillstånd och rådgör med personalen om korrekt användning och nödvändig justering.

Observera att det kan finnas avsnitt i denna bruksanvisning som inte gäller för din produkt eftersom bruksanvisningen avser alla tillgängliga modeller (vid tidpunkten för tryckning). Om inget annat anges hänvisar varje avsnitt i denna bruksanvisning till alla modeller av produkten.

Invacare förbehåller sig rätten att ändra produktspecifikationerna utan ytterligare meddelande.

Kontrollera att du har den senaste versionen av detta dokument innan du läser det. Du hittar den senaste versionen som PDF-fil på Invacares webbplats.

Om du tycker att teckensnittstorleken i den tryckta versionen av bruksanvisningen är svår att läsa kan du ladda ned PDF-versionen från webbplatsen. Du kan sedan förstora PDF-filen på skärmen till en teckensnittstorlek som passar dig bättre.

Kontakta en Invacare-representant om du vill ha mer information om produkten, till exempel produktsäkerhetsmeddelanden och produktåterkallelser. Adresser finns i slutet av detta dokument.

Om en allvarlig incident inträffar med produkten bör du informera tillverkaren och den behöriga myndigheten i ditt land.

1.2 Allmän information

Service och underhåll måste utföras enligt anvisningarna i detta dokument.

Observera att det kan finnas avsnitt i den här bruksanvisningen som inte gäller för din produkt eftersom bruksanvisningen avser alla tillgängliga modeller (vid tidpunkten för tryckning). Om inget annat anges hänvisar varje avsnitt i den här bruksanvisningen till alla modeller av produkten.

De modeller och konfigurationer som är tillgängliga i ditt land återfinns i de landsspecifika försäljningsdokumenten.

Det är av högsta vikt att du följer säkerhetsinformationen.

Information om drift eller om allmänt underhåll och skötsel av produkten ska hämtas från servicemanualen.

Montering av tillbehör kanske inte beskrivs i det här dokumentet. Se manualen som medföljer tillbehöret. Ytterligare manualer kan beställas från Invacare. Adresser finns i slutet av det här dokumentet.

Information om hur du beställer reservdelar finns i reservdelskatalogen.

Reservdelar måste matcha originaldelarna från Invacare. Endast originalreservdelar som har godkänts av Invacare får användas.

Produkten får endast underhållas och undersökas av behörig personal.

Minimikravet för servicetekniker är en lämplig utbildning, t.ex. inom cykelmekanik eller ortopedteknik, eller tillräckligt stor arbetserfarenhet. Erfarenhet av användning av elektrisk mätutrustning (multimetrar) är också ett krav. Särskild Invacare-utbildning rekommenderas.

Ändringar på elrullstolen som uppstår på grund av inkorrekt eller felaktigt utförd underhåll eller översyn medför att Invacare inte längre har något ansvar för produkten.

Kontakta din leverantör om du har problem med något eller frågor.

1.3 Transportanvisningar

- Om elrullstolen ska skickas tillbaka till tillverkaren för större reparationer ska du alltid använda originalförpackningen för transport.
- Bifoga en noggrann beskrivning av felet.

1.4 Symboler som används i manualen

Symboler och signalord som används i denna manual och gäller för faror eller farliga förfaranden som kan leda till personskador eller materiella skador. Nedan finns information om signalordens betydelser.

Detta dokument har tryckts i gråskala. För din information har säkerhetsmeddelandena följande färgkodning enligt ANSI Z535.6: Fara (röd), Varning (orange), Försiktigt (gul) och Obs (blå).



WARNING

Anger en riskfylld situation som kan leda till allvarliga personskador eller dödsfall om den inte undviks.



FÖRSIKTIGT

Anger en riskfylld situation som kan leda till lättare personskada om den inte undviks.



OBS

Anger en riskfylld situation som kan leda till materiella skador om den inte undviks.



Tips

Ger användbara råd, rekommendationer och information för en effektiv och problemfri användning.



Verktyg

Identifierar vilka verktyg, komponenter och föremål som behövs för att utföra visst arbete.

1.5 Bilder i den här manualen

De detaljerade bilderna i denna manual har försetts med symboler för att man ska kunna identifiera de olika delarna. Komponentssymboler i texten och anvisningarna hänvisar alltid till bilden direkt ovanför.

2 Säkerhet

2.1 Säkerhets- och monteringsinstruktioner

Dessa säkerhetsinstruktioner är avsedda att förhindra olyckor på arbetet och det är av yttersta vikt att de följs.

Före inspektion eller reparationsarbete

- Läs och följ denna reparationsmanual och tillhörande bruksanvisning.
- Följ minimikraven för hur arbetet ska utföras (se 1.2 *Allmän information, Sida 4*).

Personlig skyddsutrustning

Skyddsskor

Elrullstolen och vissa av dess komponenter är mycket tunga. Dessa delar kan orsaka skador på fötterna om man låter dem falla.

- Använd standardskyddsskor under allt arbete.

Ögonskydd

Det finns risk för att batterisyra läcker ut när man arbetar med defekta batterier eller när batterier hanteras på ett felaktigt sätt.

- Bär alltid ögonskydd när du arbetar med defekta eller möjligen defekta batterier.

Skyddshandskar

Det finns risk för att batterisyra läcker ut när man arbetar med defekta batterier eller när batterier hanteras på ett felaktigt sätt.

- Bär alltid syrafasta skyddshandskar när du arbetar med defekta eller möjligen defekta batterier.

Allmän säkerhetsinformation och information om montering/borttagande



FARA!

Risk för dödsfall, allvarlig skada eller skador

Tända cigaretter som faller på ett stoppat sittsystem kan orsaka brand som leder till dödsfall, allvarliga skador eller skador. Personer som sitter i elrullstolen är utsatta för en särskild risk för dödsfall eller allvarlig skada från dessa bränder och resulterande rök, eftersom de kanske inte har möjlighet att förflytta sig från elrullstolen.

- Rök INTE vid användning av den här elrullstolen.



WARNING!

Risk för allvarlig skada eller produktskada

Förvaring eller användning av elrullstolen nära öppen eld eller brännbara produkter kan leda till allvarlig skada.

- Undvik förvaring eller användning av elrullstolen nära öppen eld eller brännbara produkter.



FÖRSIKTIGT!

Klämrisk

Flera komponenter som t.ex. drivenheten, batterierna och sitsen är mycket tunga. Det medför risk för handskador.

- Var uppmärksam på att vissa komponenter är mycket tunga. Detta gäller särskilt när drivenheter, batterier eller sitsen ska tas bort.



FÖRSIKTIGT!

Risk för skada om elrullstolen oavsiktligt börjar rulla under reparationsarbete

- Bryt strömmen (PÅ/AV-knappen).
- Aktivera driften.
- Innan elrullstolen lyfts upp med en domkraft ska den säkras med hjälp av kilar som blockerar hjulen.



FÖRSIKTIGT!

Risk för brand och brännskada orsakad av elektrisk kortslutning

- Elrullstolen måste vara helt fränkopplad från ström innan spänningsförande delar tas bort! Detta gör du genom att ta bort batterierna.
- Undvik att kortsluta kontakterna när du utför mätningar på spänningsförande delar.



FÖRSIKTIGT!

Risk för brännskada på grund av heta motordelar

- Låt motorerna svalna innan arbete utförs på dem.



FÖRSIKTIGT!

Risk för personskador och risk för skada på elrullstolen på grund av felaktigt eller ofullständigt underhåll

- Använd endast hela verktyg som är i gott skick.
- Vissa rörliga delar är monterade i fattningar med PTFE-beläggning (Teflon™). Smörj aldrig dessa fattningar!
- Använd aldrig "vanliga" muttrar istället för självlåsande muttrar.
- Använd alltid brickor och mellanlägg med rätt mått.
- Vid återmontering ska buntband som klipptes av under isärtagningen alltid bytas ut.
- Kontrollera att alla anslutningar sitter fast ordentligt efter att ditt arbete är avslutat/innan elrullstolen startas igen.
- Kontrollera att alla delar är korrekt låsta efter att ditt arbete är avslutat/innan elrullstolen startas igen.
- Kör endast fordonet med godkänt däcktryck (se tekniska data).
- Kontrollera att alla elektriska komponenter fungerar som de ska. Observera att felaktig polaritet kan orsaka skada på elektroniken.
- Utför alltid en testkörning när du har avslutat arbetet på elrullstolen.



FÖRSIKTIGT!

Risk för personskador och saksador om maxhastighetsbegränsningen på en rullstol med lyft inte fungerar som den ska

Rullstolens elektronikenhet måste minska den högsta möjliga hastigheten så snart lyften höjs.

- Testa att maxhastighetsbegränsningen fungerar som den ska efter underhållsarbete eller ändringar på rullstolen.



FÖRSIKTIGT!

Alla ändringar i körprogrammet kan påverka körbeteendet och fordonets stabilitet

- Ändringar i körprogrammet får endast göras av utbildade Invacare-återförsäljare.
- Invacare förser alla elrullstolar med ett standardkörprogram på fabriken. Invacare kan enbart garantera säkerheten för rullstolar som är utrustade med detta standardkörprogram. Detta gäller särskilt stabiliteten.



Anteckna alla aktuella inställningar för elrullstolen (sits, armstöd, ryggstöd osv.) och tillhörande kabelanslutningar innan isärtagning. Det gör det lättare att sätta ihop allt igen. Alla kontakter är utrustade med mekanisk säkerhetsutrustning som förhindrar att anslutningarna lossnar under drift. För att lossa anslutningarna ska säkerhetsutrustningen tryckas in. Kontrollera vid montering på nytt att säkerhetsutrustningen ansluts på ett korrekt sätt.

3 Hygien

3.1 Hantering av returnerade använda produkter

Vid rekonditionering eller reparation av returnerade elrullstolar:

- Vidta försiktighetsåtgärder för dig och för produkten.
- Använd skyddsutrustning enligt lokala föreskrifter.

Före transport (enligt Biological Agents Ordinance)

Behandla produkten i enlighet med följande bearbetningssteg:


Bearbetningssteg	Komponent	Användning	Konditioneringsmetod	Arbetsstation
Manuell rengöring	Yta på använd enhet	Före reparation eller rekonditionering	Använd en våt handduk och applicera rengöringsmedel. Låt verka och avlägsna resterna.	Rengöring och desinfektion
Desinfektion	Yta på använd enhet	Före reparation eller rekonditionering	Använd våta desinfektionsservetter och rengör* enhetens yta.	Rengöring och desinfektion

*Invacare använder rengöringsmedlet "Nücosept special" 1,5 % i vatten ml/ml

Desinfektionsmaterial

- Engångsservetter (fleece)
- Borstar för rengöring av svåråtkomliga områden

Ytterligare information

 Kontakta serviceavdelningen på Invacare för mer information.

4 Inställningar

4.1 Ställa in sittbredd/ryggstödsbredd


Information om sittramar och sitttytor finns i 5.3.7 *Sittramar och sitttytor*, Sida 22, information om ryggstödsrör och ryggstödsramar finns i 5.3.3 *Ryggstödsramar*, Sida 19 och information om ryggstödstyper finns i 5.3.2 *Ryggstödstyper*, Sida 18.


4.1.1 Justera sittbredden

Du kan bara justera sittbredden för den utdragbara sittramen.


Sitsen finns i olika sittbreddsintervall:


- 380 mm/430 mm
- 480 mm/530 mm
- 550 mm.

 Sittbredden på 550 mm kan inte monteras i efterhand. Kontakta Invacare för mer information.

 När du växlar mellan olika sittbreddsintervall måste flera delar av sitsen, t. ex. benstödsfixeringen eller skruvanslutningarna, bytas ut. Kontakta leverantören eller kontrollera reservdelskatalogen.

När du ändrar sittbredden måste du även anpassa ryggstödsbredden på motsvarande sätt. Se 4.1.3 *Justera ryggstödsbredden*, Sida 11.

-  • 3 mm insexnyckel (sittplattor)
- TX25 momentnyckel (slingsits)
- 5 mm insexnyckel
- 13 mm skiftnyckel
- TX40 momentnyckel

 Ryggstödsstolparna för Flex3 kan endast justeras upp till en sittbreddsinställning på 480 mm. Återstående 50 cm justeras via ryggstödsplattorna.

Ta bort sittplattan

1. Ta bort ryggdynan och sittdynan.
2. Ta bort ryggstödet från ryggstöds monteringsfäste. Se 4.1.3 *Justera ryggstödsbredden*, Sida 11.
3. Lossa och ta bort skruvarna **A**.
4. Ta bort den mittere sittplattan **B**.
5. Lossa och ta bort skruvarna **C**.
6. Ta bort de laterala sittplattorna **D**.
7. Ta bort distansbrickan mellan plattorna och ramen om sådan finns.

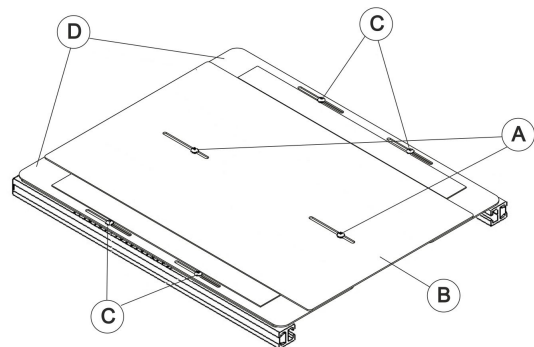


Fig. 4-1

Ta bort slingsitsen

1. Ta bort ryggdynan och sittdynan.
2. Ta bort ryggstödet från ryggstöds monteringsfäste. Se 4.1.3 *Justera ryggstödsbredden*, Sida 11.
3. Lossa och ta bort skruvarna **A** på båda sidor.
4. Ta bort slingsitsen **B**.

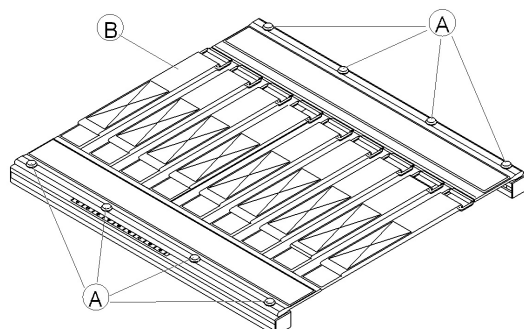


Fig. 4-2

Justera bredden

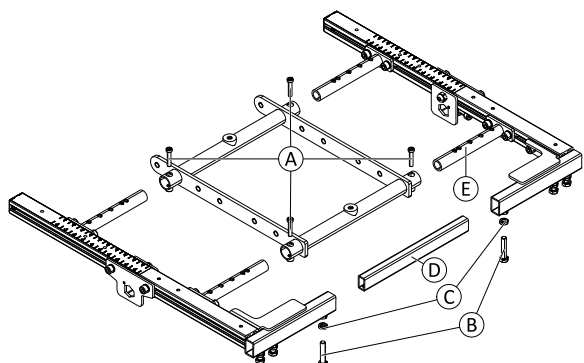


Fig. 4-3 Sittram för modeller utan lutnings- eller lyft-tiltmoduler

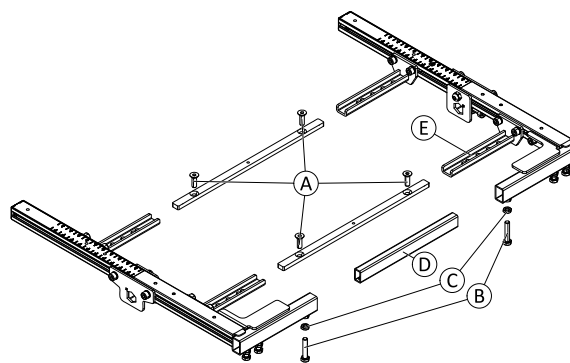


Fig. 4-4 Sittram för modeller med lutnings- eller lyft-tiltmoduler

1. Lossa och ta bort skruvarna **A**.
2. Lossa och ta bort skruvarna **B** och muttrarna **C**.
3. Byt vid behov ut benstödsfästet **D**.
4. Justera sittskenans kontakt och benstödsfästet till önskad sittbredd enligt tabell:

Skruvens position	Sittbredd
F	380 mm
G	430 mm
H	480 mm
I	530 mm
J	550 mm (tillval)

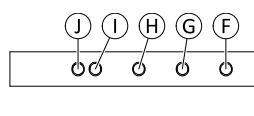


Fig. 4-5 Monteringslägen för olika sittbredder på sittskenans kontakt **E**. Varianten på modellen utan lutnings- eller lyft-tiltmodul fungerar som exempel.

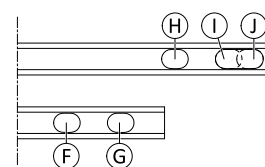


Fig. 4-6 Monteringslägen för olika sittbredder på benstödsfästen **D**.

Montera delar

1. Montera delarna i omvänd ordning.
2. Testa alla funktioner.

4.1.2 Justera hjulbasens längd

I följande tabeller visas rekommenderade lägen för modulen beroende på hjulbasens längd och sittedjupet. yy-värdet är avståndet mellan sittskenans anslutning och bakkanten på huvudramen.

Se 4.1.1 *Justera sittbredden*, Sida 8 för mer information om att justera den teleskopiska sitsramen.

Mer information om det rekommenderade xx-värdet (avståndet mellan bakkanten på höjdstyresfästet och huvudramens bakkant) finns i kapitlet *Justera hjulbaslängden – Modulite-sits* i servicemanualen för AVIVA RX.

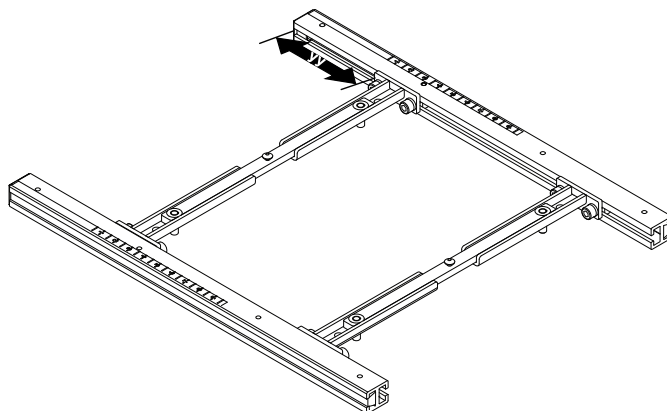


Fig. 4-7

Lyft/lutningsmodul

Variant med smalt underrede – rekommenderade lägen för modul

Hjulbas	Sittdjup	Avstånd yy	Kommentar
460 mm	410 mm/16 tum	E/T	E/T
	460 mm/18 tum	E/T	E/T
	510 mm/20 tum	E/T	E/T
490 mm	410 mm/16 tum	70,0 mm	Bästa prestanda
	460 mm/18 tum	70,0 mm	Bästa prestanda
	510 mm/20 tum	70,0 mm	Bästa prestanda
520 mm	410 mm/16 tum	70,0 mm	Prestandaöverväganden
	460 mm/18 tum	70,0 mm	Prestandaöverväganden
	510 mm/20 tum	70,0 mm	Prestandaöverväganden

Variant med brett underrede – rekommenderade lägen för modul

Hjulbas	Sittdjup	Avstånd yy	Kommentar
490 mm	410 mm/16 tum	90,0 mm	Bästa prestanda
	460 mm/18 tum	90,0 mm	Bästa prestanda
	510 mm/20 tum	90,0 mm	Bästa prestanda
520 mm	410 mm/16 tum	90,0 mm	Prestandaöverväganden
	460 mm/18 tum	90,0 mm	Prestandaöverväganden
	510 mm/20 tum	90,0 mm	Prestandaöverväganden
550 mm	410 mm/16 tum	90,0 mm	Prestandaöverväganden
	460 mm/18 tum	90,0 mm	Prestandaöverväganden
	510 mm/20 tum	90,0 mm	Prestandaöverväganden
	580 mm/22 tum	90,0 mm	Bästa prestanda

Enkel lutning

Variant med smalt underrede – rekommenderade lägen för enkel lutning


Hjulbas	Sittdjup	Avstånd yy	Kommentar
460 mm	410 mm/16 tum	70,0 mm	Bästa prestanda
	460 mm/18 tum	70,0 mm	Bästa prestanda
	510 mm/20 tum	70,0 mm	Bästa prestanda
490 mm	410 mm/16 tum	70,0 mm	Prestandaöverväganden
	460 mm/18 tum	70,0 mm	Prestandaöverväganden
	510 mm/20 tum	70,0 mm	Prestandaöverväganden
520 mm	410 mm/16 tum	70,0 mm	Prestandaöverväganden
	460 mm/18 tum	70,0 mm	Prestandaöverväganden
	510 mm/20 tum	70,0 mm	Prestandaöverväganden

Variant med brett underrede – rekommenderade lägen för enkel lutning

Hjulbas	Sittdjup	Avstånd yy	Kommentar
490 mm	410 mm/16 tum	90,0 mm	Bästa prestanda
	460 mm/18 tum	90,0 mm	Bästa prestanda
	510 mm/20 tum	90,0 mm	Bästa prestanda


Hjulbas	Sittdjup	Avstånd yy	Kommentar
520 mm	410 mm/16 tum	90,0 mm	Prestandaöverväganden
	460 mm/18 tum	90,0 mm	Prestandaöverväganden
	510 mm/20 tum	90,0 mm	Prestandaöverväganden
550 mm	410 mm/16 tum	90,0 mm	Prestandaöverväganden
	460 mm/18 tum	90,0 mm	Prestandaöverväganden
	510 mm/20 tum	90,0 mm	Prestandaöverväganden
	580 mm/22 tum	90,0 mm	Bästa prestanda

4.1.3 Justera ryggstödets bredd

 Ryggstödets bredd på 550 mm kan inte monteras i efterhand. Kontakta Invacare för mer information.

Gör följande för att justera ryggstödets bredd:

- Justera ryggstödsstolparna.
- Justera ryggstödet.
 - Ryggstöd med justerbar spänning: Se 4.1.4 Justera ryggstöd med justerbar spänning, Sida 12.
 - Flex3 ryggstöd: Se 4.1.5 Justera Flex3-ryggstöd, Sida 12.
- Byt ut ryggdynan (finns i olika bredder).
När du ändrar ryggstödets bredd måste du även anpassa sittbredden på motsvarande sätt. Se 4.1.1 Justera sittbredden, Sida 8.

-  • 3 mm insexnyckel
• 5 mm insexnyckel
• 13 mm skiftnyckel

Skruvens position vid olika ryggstödsbredder anges i tabellen nedan.

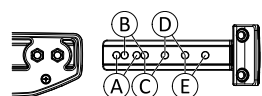


Fig. 4-8 Övre ställdonsfästet.

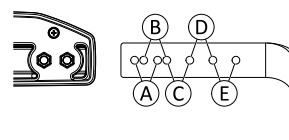


Fig. 4-9 Nedre ställdonsfästet.

Skruvens position	Ryggstödets bredd
(A)	550 mm (tillval)
(B)	530 mm*
(C)	480 mm
(D)	430 mm
(E)	380 mm

* Ryggstödsstolparna för Flex3-sitsen kan bara justeras upp till en sittbreddsinställning på 480 mm. Återstående 50 cm justeras via ryggplattorna.

1. Ta bort ryggdynan.
2. Lossa banden till slingback-ryggstödet eller ta bort plattorna på Flex3-ryggstödet.
3. Ta bort ryggstödet från ryggstödsfästet.
4. Lossa och ta bort båda skruvarna (A) på båda fixeringsfästena (F).
5. Ta bort höljena (B) från båda fixeringsfästena (F).
6. Lossa och ta bort bultarna (C) och muttrarna (D) på båda fixeringsfästena (F).
7. Justera ryggstödsfixeringen (E) till den nya ryggstödsbredden enligt ovanstående tabell.
8. Sätt i bultarna (C) och dra åt med muttrarna (D).
9. Montera höljet (B).
10. Sätt i och dra åt skruvarna (A).

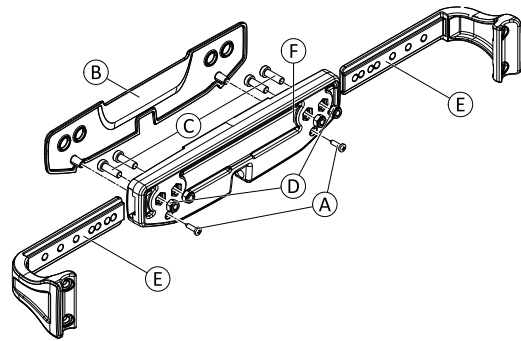


Fig. 4-10 Det övre ställdonsfästet fungerar som exempel.

11. Montera ryggstödet i monteringsfästet.
12. Justera slingback-ryggstödet band till den nya bredden eller montera det justerade Flex 3-ryggstödet.
13. Montera ryggdynan.
14. Testa alla funktioner.

4.1.4 Justera ryggstöd med justerbar spänning

Ryggstödet med justerbar spänning kan anpassas individuellt till användarens rygghöjd.

1. Dra isär ryggstödspolstringens (1) fram- och baksida och ta bort den. Ryggstödspolstringens fram- och baksida hålls ihop med kardborrband.
2. Öppna ryggstödsbältets kardborrband (2) och justera till önskad längd.
3. Sätt tillbaka ryggstödspolstringen och fäst den med kardborreband.

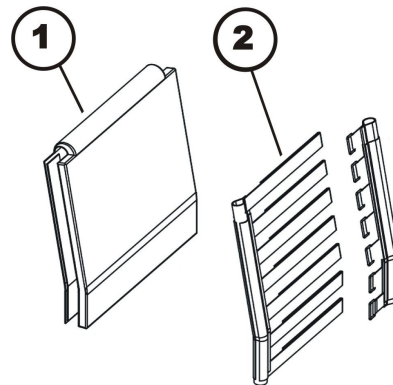


Fig. 4-11

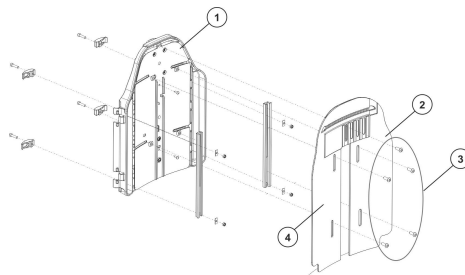
4.1.5 Justera Flex3-ryggstöd



Verktyg:

- Stjärnskruvmejsel
- 5 mm insexnyckel

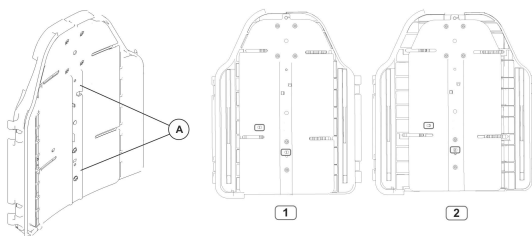
1.



Lossa och ta bort skruvarna (3).

2. Ta bort de främre sidoplattorna (2 och 4) från ryggstödet (1).

3.



Ta bort båda krysskruvarna A på mittenplattan.

4. Ändra läge på de bakre platthalvorna (tre inställningar är möjliga med hjälp av borrhålen).

- Innan du drar isär Flex3-ryggstödet syns "1" i den lilla rektangulära utskärningen.
- När du har dragit isär Flex3-ryggstödet syns "2" i den lilla rektangulära utskärningen.

5. Sätt tillbaka de två skruvarna A i mittenplattan.

6. Fäst de främre sidoplattorna (2 och 4) igen.

4.1.6 Justera manuell lutning av Flex3



Verktyg:

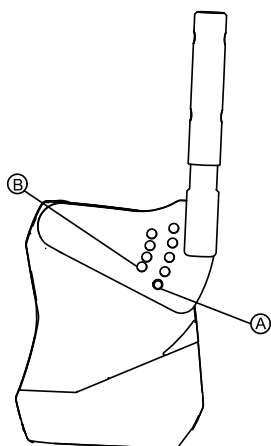
- 6 mm insexnyckel



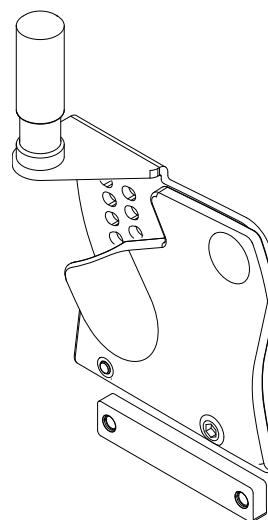
En andra inre hålråd B möjliggör finjusteringar på 3,75°.



Fäste för sittbredd 53 är inbyggt. Se nedan.



Normal sittbredd



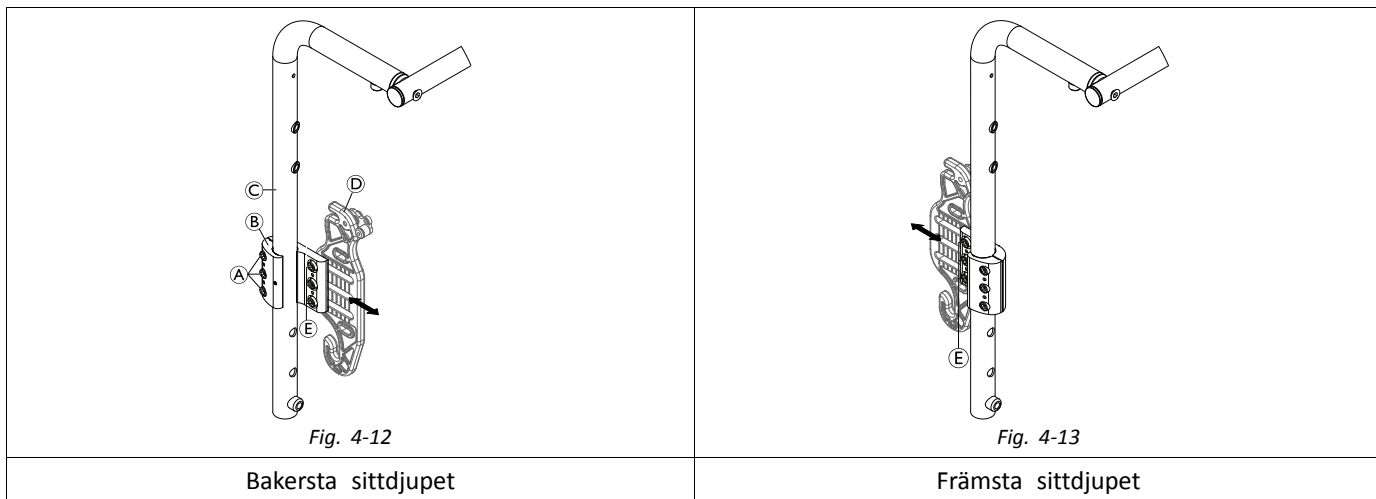
Sittbredd 53

1. Lossa skruven i position A eller B.
2. Justera lutningen till önskad vinkel.
3. Dra åt skruven i position A eller B.

4.1.7 Justera Matrx-ryggstöd

Justera sittdjupet

EasySet-fästet B kan installeras i två riktningar för att ge ett större spann av sittdjup.



1. Om EasySet-fästet ② är monterad på ryggstödsstolpen ③, lossa skruvarna ① för att ta bort EasySet-fästet och plastinsatserna (visas ej) från ryggstödsstolpen.
2. Lossa skruvarna ⑤ för att ta bort monteringsplattan ④ från EasySet-fästet ②.
3. Vrid EasySet-fästet ② 180° och montera monteringsplattan ④ på nytt.
 - a. Innan du drar åt skruvarna ⑤ kan du justera sittdjupet genom att flytta monteringsplattan ④ bakåt eller framåt.
4. Montera EasySet-fästet ② med monteringsplattan ④ och plastinsatserna på ryggstödsstolpen ③ enligt beskrivningen ovan.

Justera ryggstödshöjden

Höjden på Matrx-ryggstöden kan justeras genom att ändra placeringen av EasySet-fästet på ryggstödsstolparna. För mer information om montering och demontering av EasySet-fästet, se 5.4.3 Byte av Matrx Elite ryggstöd, Sida 24.

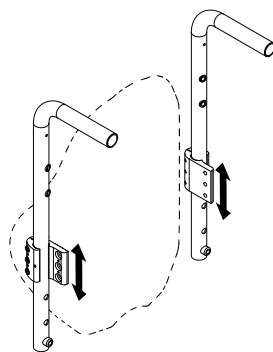


Fig. 4-14

Justera ryggstödet höjd (endast Matrx Elite 2)

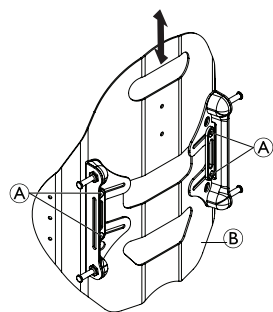



Fig. 4-15

1. Lossa men ta inte bort skruvarna ①, för att flytta ryggstödsplattan ② uppåt eller nedåt.
2. Dra åt skruvarna när ryggstödsplattan ② är i önskat läge.

4.1.8 Justera Flex3-ryggstöd med justerbar spänning

 Information om hur du justerar Flex3-ryggstöd med justerbar spänning finns i bruksanvisningen.

4.2 Justera adapter för universell sits

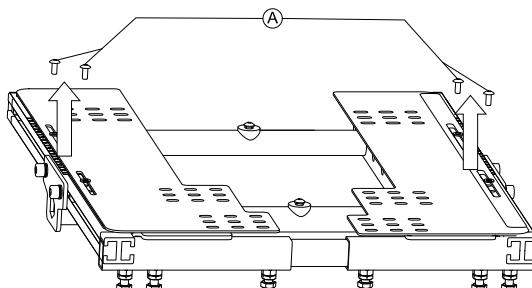
4.2.1 Justera adapterbredd för universell sits



Verktyg:

- 3 mm insexnyckel
- 10 mm skiftnyckel

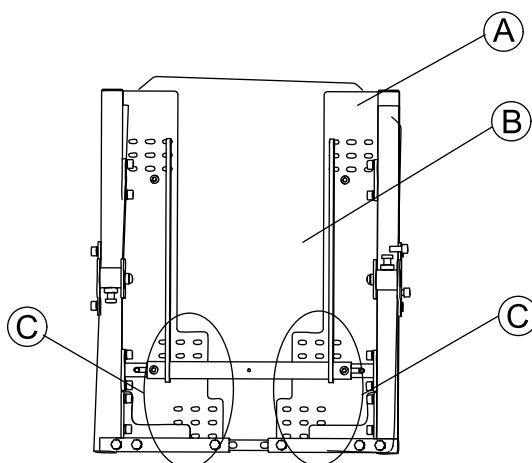
1.



Lossa och ta bort de fyra skruvarna ①.

2. Placera sittplattan ovanpå adapterplattorna.

3.



Fäst adapterplattorna ① vid sittplattan på sitsen ② i området ③.



För smidig justering kan du använda skruvar med runt huvud.

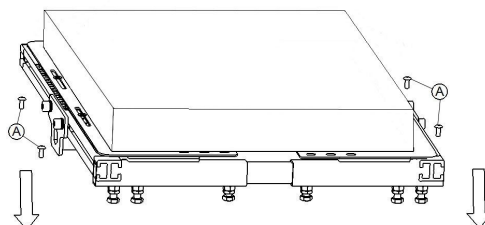


Se till att gummibanden på baksidan av adapterplattorna är vända mot ramen.



Flytta delen bakåt eller framåt i skåran innan du fäster den vid ramen för att optimera sittpositionen.

4.



Sätt i fyra skruvar ①.

5. Dra åt de fyra skruvarna.

4.3 Anpassa för en ny användare


När du justerar rullstolen för en ny användare kan det vara nödvändigt att ändra komponenternas position, till exempel den primära manöverboxen. Programmeringen måste också anpassas till den nya brukarens krav. Se LiNX servicemanual.

4.3.1 Ändra den primära manöverboxens monterings sida


Det finns flera olika sätt att montera en primär manöverbox på rullstolen:


- med standardhållaren för manöverboxen, eller
- med den svängbara manöverboxhållaren.

Om det är nödvändigt att byta monteringsplatsen när du ställer in den primära manöverboxen för en ny användare måste manöverboxhållaren ändras till den nya monteringsplatsen.

 Det går bara att ändra en svängbar manöverboxhållare med rätt reservdelar. De nödvändiga reservdelarna finns i reservdelskatalogen.

- Svängbar hållare, hög, höger sida: SP1496248
- Svängbar hållare, hög, vänster sida: SP1496249



 När du använder en REM400- eller REM500-manöverbox måste även skärmens användargränssnitt ändras till vänster- eller högerhänt. Se manöverboxens bruksanvisning.

 När du ändrar manöverboxens monteringsplats från höger- till vänsterhänt, krävs i de flesta fall en ett steg längre busskabel (t. ex. från 1,5 m till 1,7 m). Busskabelar finns också i reservdelskatalogen.



- Tillgängliga längder på busskabel:
 - LiNX busskabel 1,0 m (GLM-BUS100): SP1602891
 - LiNX busskabel 1,2 m (GLM-BUS120): SP1603489
 - LiNX busskabel 1,5 m (GLM-BUS150): SP1602892
 - LiNX busskabel 1,7 m (GLM-BUS170): SP1602893
 - LiNX busskabel 2,0 m (GLM-BUS200): SP1602894
 - LiNX busskabel 2,5 m (GLM-BUS250): SP1602904
- 3 mm insexnyckel (endast svängbar manöverboxhållare)

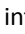

Modifiera standardhållaren för manöverboxen

1. Observera placeringen av kablar och uttag. Märk kontakter och uttag, eller ta ett foto med en digitalkamera.
2. Dra ut manöverboxens kabel på båda sidorna.
3. Lossa och ta bort vingskruven .
4. Ta bort manöverboxen i framåtriktning.
5. Montera manöverboxhållaren på önskad monteringsplats.
6. Justera manöverboxen enligt användarens krav. Se sittsystemets bruksanvisning.
7. Sätt i och dra åt vingskruven.
8. Montera fästena för kablarna spegelvända i förhållande till deras ursprungliga position.
9.  Kabeln måste dras så att den inte skavs eller fastnar.

Montera kabeln.

10. Sätt i manöverboxens kabel på båda sidorna.
11. Testa alla funktioner.

Modifiera den svängbara manöverboxhållaren

1. Observera placeringen av kablar och uttag. Märk kontakter och uttag, eller ta ett foto med en digitalkamera.
2. Dra ut manöverboxens kabel på båda sidorna.
3. Lossa inställningsskruven . Ta inte bort skruven.
4. Ta bort manöverboxen i bakåtriktning.
5. Montera den nya manöverboxhållaren på önskad monteringsplats.
6. Justera manöverboxen enligt användarens krav. Se sittsystemets bruksanvisning.
7. Dra åt inställningsskruven.
8. Montera fästena för kablarna spegelvända i förhållande till deras ursprungliga position.
9.  Kabeln måste dras så att den inte skavs eller fastnar.

Montera kabeln.

10. Sätt i manöverboxens kabel på båda sidorna.
11. Testa alla funktioner.

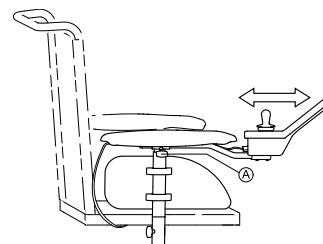


Fig. 4-16

5 Service

5.1 Måttkonverteringstabell från amerikansk standard till metersystemet

Den här tabellen hjälper dig att hitta rätt verktygsstorlek.

AMERIKANSK STANDARD	METER
tum	mm
5/64	1,9844
3/32	2,3813
7/64	2,7781
1/8	3,1750
9/64	3,5719
5/32	3,9688
11/64	4,3656
3/16	4,7625
13/64	5,1594
7/32	5,5563
15/64	5,9531
1/4	6,3500
17/64	6,7469
9/32	7,1438
19/64	7,5406
5/16	7,9375
21/64	8,3344
11/32	8,7313
23/64	9,1281
3/8	9,5250
25/64	9,9219
13/32	10,3188
27/64	10,7156
7/16	11,1125
29/64	11,5094
15/32	11,9063
31/64	12,3031
1/2	12,7000
33/64	13,0969
17/32	13,4938
35/64	13,8906
9/16	14,2875
37/64	14,6844
19/32	15,0813

AMERIKANSK STANDARD	METER
tum	mm
39/64	15,4781
5/8	15,8750
41/64	16,2719
21/32	16,6688
43/64	17,0656
11/16	17,4625
45/64	17,8594
23/32	18,2563
47/64	18,6531
3/4	19,0500
49/64	19,4469
25/32	19,8438
51/64	20,2406
13/16	20,6375
53/64	21,0344
27/32	21,4313
55/64	21,8281
7/8	22,2250

5.2 Åtdragningsmoment



FÖRSIKTIGT!

Risk för skada på elrullstolen om skruvar, muttrar och plastkopplingar inte har dragits åt ordentligt.

- Dra alltid åt skruvar, muttrar osv. med det angivna åtdragningsmomentet.
- Skruvar och muttrar som inte listas här ska endast dras åt så hårt det går med fingrarna.

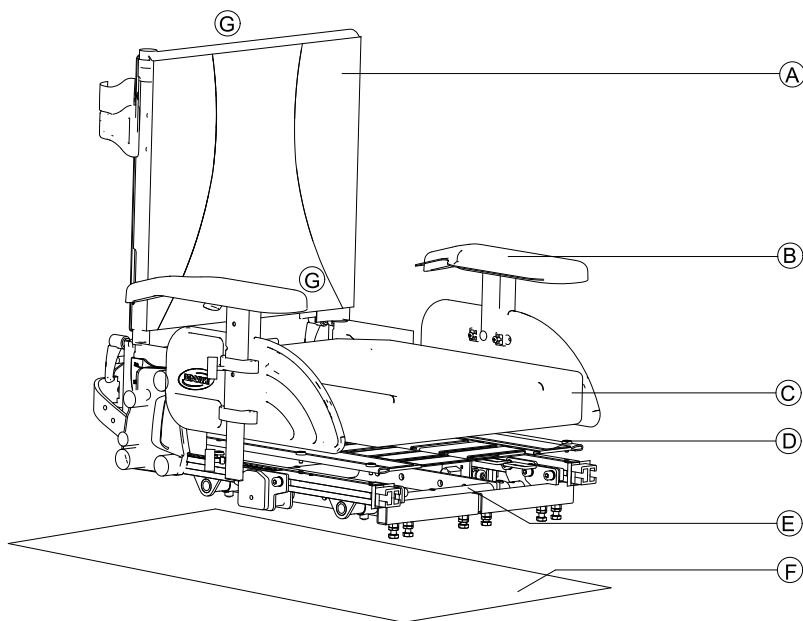
Åtdragningsmomenten i följande lista är baserade på gängdiametern hos muttrarna och skruvarna för vilka inga specifika värden har fastställts. Alla värden utgår från torra och avfettade gängor.

Gänga	Åtdragningsmoment i Nm ± 10 %
M4	3 Nm
M5	6 Nm
M6	10 Nm
M8	25 Nm
M10	49 Nm
M12	80 Nm
M14	120 Nm
M16	180 Nm

5.3 Komponentöversikt

5.3.1 Översikt över sittsystem

Modulte-sits (exempel)



A	Ryggstöd, se kapitel 5.3.2 <i>Ryggstödstyper</i> , Sida 18
B	Armstöd, se kapitel 5.3.4 <i>Armstödstyper</i> , Sida 19
C	Dyna
D	Sittyta, se kapitel 5.3.7 <i>Sittram och sittyta</i> , Sida 22
E	Sittram, se kapitel 5.3.7 <i>Sittram och sittyta</i> , Sida 22
F	Ram och gränsyta, se kapitel 5.3.8 <i>Översikt över sitsgränsytor</i> , Sida 22
G/H	Hållare för manöverbox/hållare för vårdarens manöverbox, huvudstödsadapttrar, se kapitel 5.3.5 <i>Manöverboxfästen</i> , Sida 19

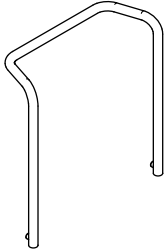
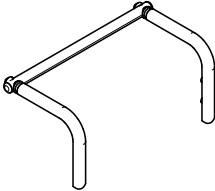
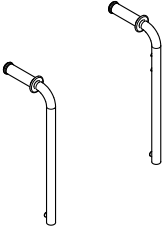
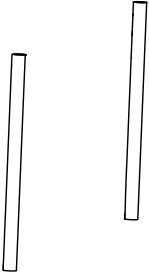
5.3.2 Ryggstödstyper

Modulte-sitsen finns tillgänglig med olika typer av ryggstöd.

Justerbar spänning	Flex 3-ryggplattor	Flex 3, justerbar spänning
Matrx	Matrx Elite 2 Standard	Matrx Elite 2 Deep

5.3.3 Ryggstödsramar

Modulite finns tillgänglig med olika ryggstödsramar. För manöverboxfästen som kan monteras på ryggstödet, se 5.3.5 *Manöverboxfästen, Sida 19.*

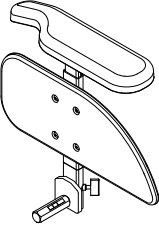
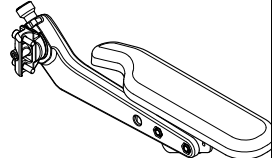
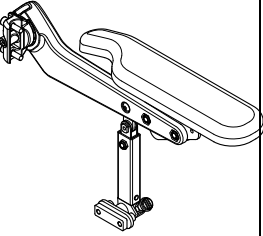
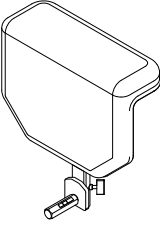
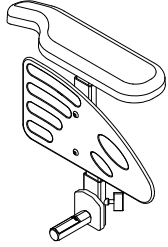
Standardryggstöd*	Körbygel för ryggstödsrör med körhandtag	Ryggstödsrör med körhandtag	Ryggstödsrör utan körhandtag
			
Ryggstödshöjd			
48 cm		48 cm/54 cm	48 cm/54 cm
Rördiameter			
22 mm	22 mm	25 mm	25 mm

* används endast med sittplatta i ett stycke.

Monteringen sker i samma bestämda stegordning för alla ryggstöd.

5.3.4 Armstödstyper

Modulite-sitsen finns tillgänglig med olika typer av armstöd. För manöverboxfästen som kan monteras på armstödet, se 5.3.5 *Manöverboxfästen, Sida 19.*

T-armstöd	Uppfällbart	Fällbart	Vadderat	Inbyggt
				

Funktion	Tillgänglig längd på armstödsfäste
T-armstöd	Normal eller längre (+5 cm)
Uppfällbart armstöd	en storlek
Fällbart armstöd	en storlek
Vadderat armstöd	en storlek
Inbyggt armstöd	en storlek

Typer av armstödsdyna

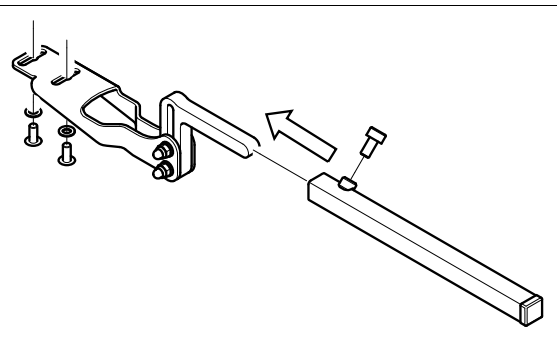
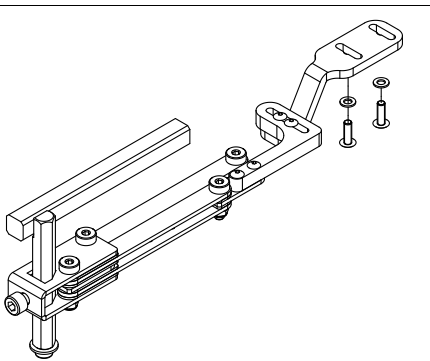
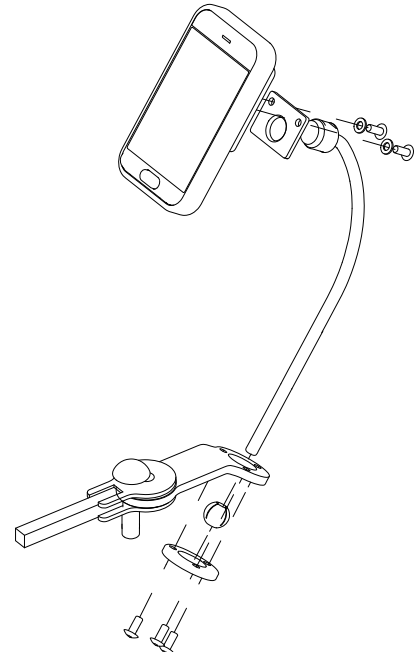
Alla Modulite-armstöd utom vadderade armstöd finns tillgängliga med följande armstödsdynor.

Kort armstödsdyna	Lång armstödsdyna	Lång ergonomisk armstödsdyna	Mjuk armstödsdyna
325 mm	375 mm	397 mm	468 mm

5.3.5 Manöverboxfästen

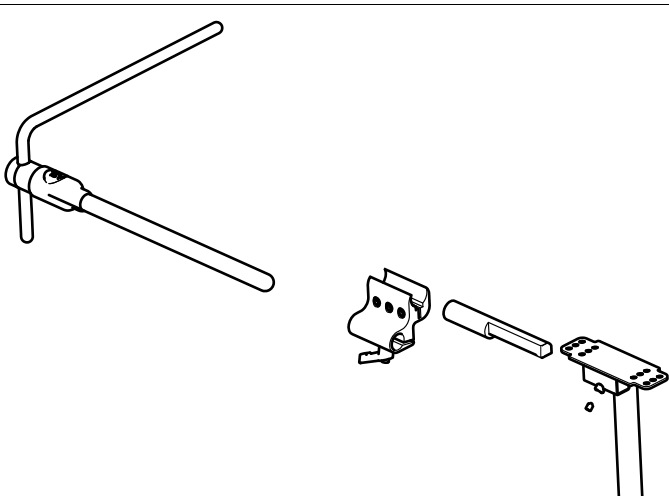
Modulite kan monteras med olika fästen för manöverboxar.

Manöverboxar för brukare

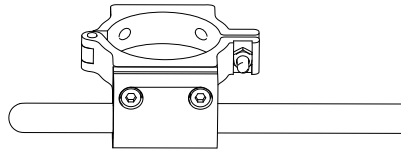
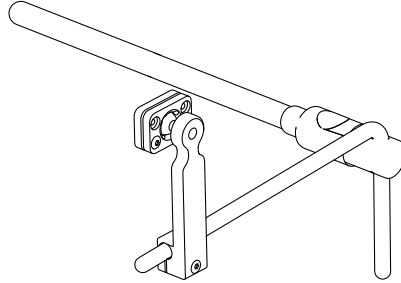
<p>Standardfäste för manöverbox med störrör</p> 	<p>Standard med svängbart manöverboxfäste</p> 
<p>REM500 svängbart fäste för displayen</p> 	

Manöverboxar för rullstolsanvändaren monteras i ett spår vid armstödet eller på det centrala mittlinjefästet.

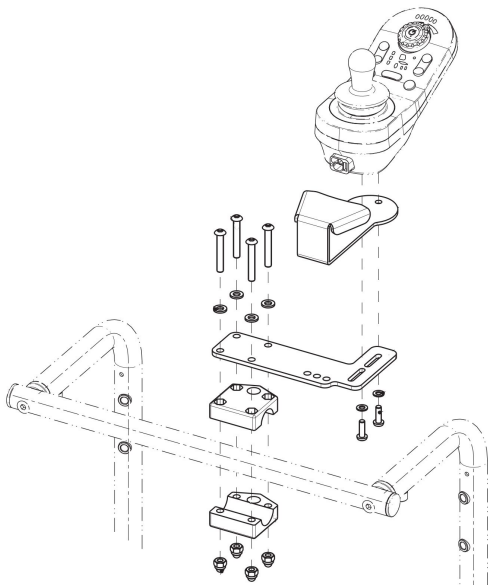
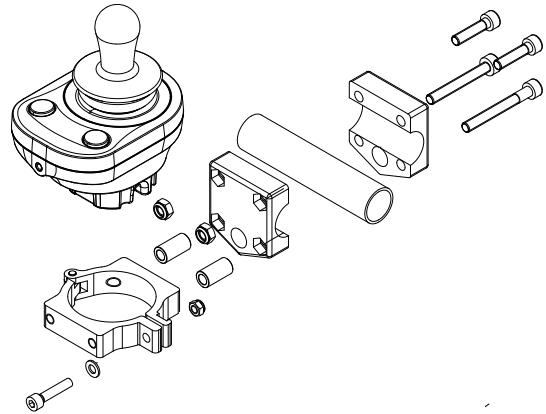
Modulite med centralt mittlinjefäste kan ha ytterligare fästen, manöverboxar och brytare. En adapter behövs för att montera det centrala mittlinjefästet i spåret på armstödet. Se 5.8.2 *Byta ut central mittlinjehållare, Sida 30.*

<p>Centralt mittlinjefäste</p> 

Med Modulite-sittsystemet kan följande komponenter monteras på det centrala mittlinjefästet:

Manöverboxfäste till REM400**Manöverboxfäste till REM500****Manöverboxar för vårdare**

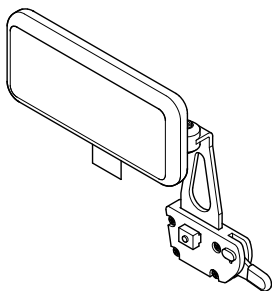
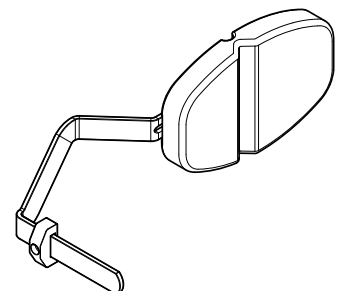
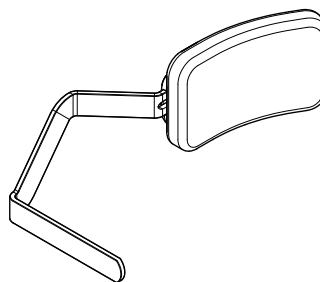
Fästet för vårdarens manöverbox är monterat på körbygeln eller körhandtagen på elrullstolens ryggstödsram.

Manöverboxfäste för vårdarstyrning, primär manöverbox**Fästen för vårdarens manöverbox, t.ex. vårdarens elektronikenhet (ACU)**

Manöverboxfästen kan monteras i olika positioner.

5.3.6 Stödtilval

Modulite-sitsen finns med olika tillval för stöd.

Höft-/lårstöd**Sidostöd med förlängd arm**

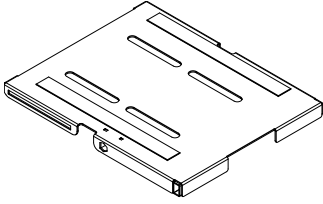
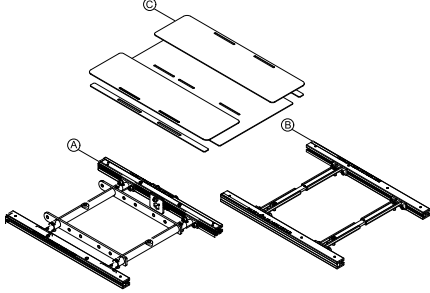
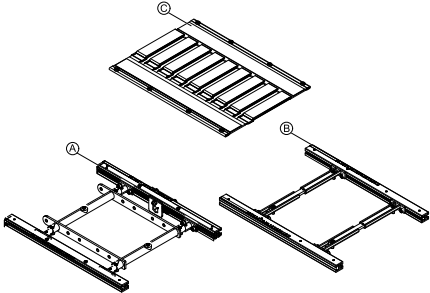
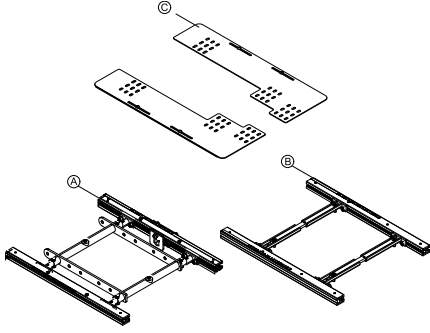
Typer av dynor

Modulte-tillvalen för stöd finns med följande dynor.

Höft-/lårstöd	Sidostöd med förlängd arm	
Höft-/lårstöd, kort, dynstorlek 140 x 100 mm	Hård dyna	Multijusterbar dyna
Höft-/lårstöd, medium, dynstorlek 230 x 100 mm		
Höft-/lårstöd, långt, dynstorlek 330 x 100 mm		

5.3.7 Sittram och sittyta

Modulte-sitsen finns tillgänglig med olika kombinationer av sittram och sittyta.

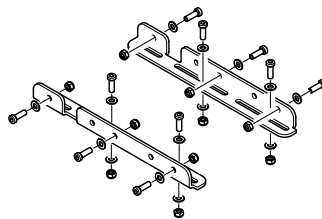
Sittplatta i ett stycke	Utdragbar sittram A eller B med sittplattor C
	
Utdragbar sittram A eller B med slingsits C	Utdragbar sittram A eller B med universell adapter C
	

Utdragbar sittram B används endast för elektrisk lutning med tyngdpunktsförskjutning och lyft med elektrisk lutning och tyngdpunktsförskjutning. Se 5.3.8 Översikt över sitsgränsytor, Sida 22.

Sittramsadapterar

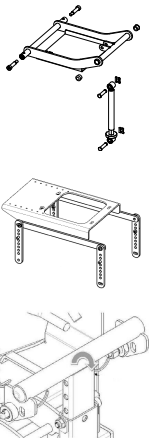
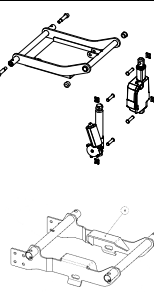
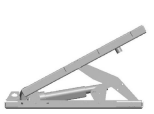

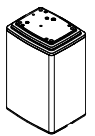
Sittramsadapterar utgör gränsytan mellan sittramen och ramens sitsstöd, respektive en modul (lyft och lutning eller lutning). De har hål för tyngdpunktsjustering.

Exempel – Bora



5.3.8 Översikt över sitsgränsytor

Modulte-sitsen är tillgänglig för olika sitsgränsytor beroende på modellen av elrullstol.

	Exempel	AVIVA FX	AVIVA RX-serien	Bora/SpectraXTR	Fox	Kite-serien	Pronto M41	Storm4-serien	TDX SP2-serien /FDX
Fast, manuellt justerbar eller inställningsbar vinkel		✓	✓	✓	✓	✓		✓	✓
Elektrisk lutning, fast pivåpunkt			✓	✓		✓		✓	✓
Elektrisk lutning med tyngdpunktsförskjutning		✓	✓	✓		✓	✓		✓
Sitslyft med elektrisk lutning och tyngdpunktsförskjutning		✓	✓	✓		✓	✓		✓
Sitslyft								✓	

5.4 Byta ut ryggstöd

Information om ryggstödstyper finns i 5.3.2 *Ryggstödstyper*, Sida 18.

5.4.1 Byta standardryggstöd

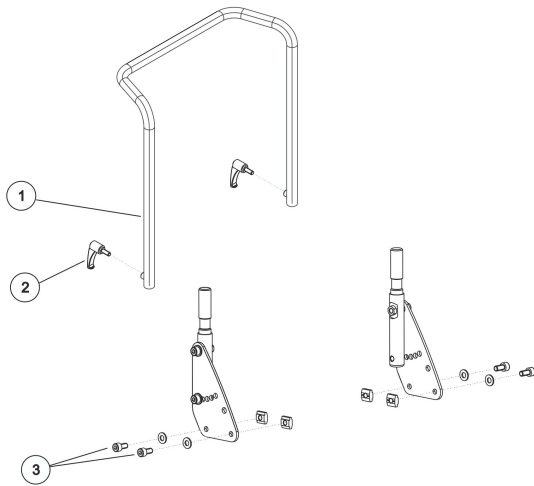


Verktyg:

- 5 mm insexnyckel
- 10 mm skiftnyckel
- 13 mm skiftnyckel

Ta bort ryggstödsenheten

1. Ta bort ryggdynan.
2. Lossa på ryggrörets fixeringsspak (2).
3. Ta bort ryggröret.
4. Lossa och ta bort skruvarna (3), inklusive muttrar och brickor, på vänster och höger sida med hjälp av insexnyckeln.



Montera ryggstödsenheten

1. Montera delarna i omvänd ordning.
2. Avsluta med att utföra en testkörning för att testa rullstolens funktioner.

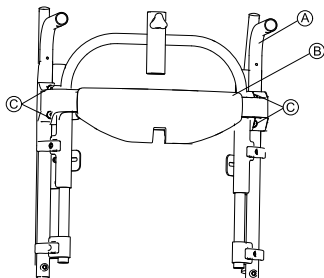
5.4.2 Byta ut Flex3-ryggstöd med justerbar spänning

- Verktyg:
- 5 mm insexnyckel
 - 6 mm insexnyckel

Körhandtagen sitter på gångjärn och är fästa underifrån med två skruvar.

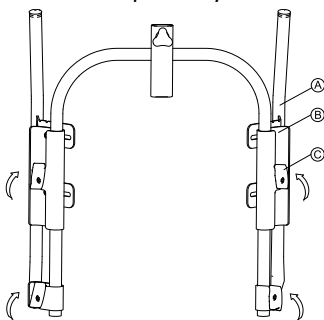
Borttagning

1. Lossa skruvarna.
2. Ta bort ryggstödet från sitsens gångjärn.
- 3.



Lossa de fyra skruvarna © och ta bort det övre tvärstycket B från körhandtagen A.

4. Lossa de fyra skruvarna på de fyra klämmorna ©.
- 5.



Vrid klämmorna till lodrätt läge.


6. Ta av ryggstödet.
7. Ta av sitsklädseln.


Montering

1. Montera delarna i omvänd ordning.
2. Dra åt skruvarna.

5.4.3 Byte av Matrix Elite ryggstöd

Ta bort monteringsutrustningen för Matrix Elite

-  Monteringsutrustningen tas bort och monteras på samma sätt på alla Matrix Elite ryggstöd.

-  • 5 mm insexnyckel
• Måttband eller liknande

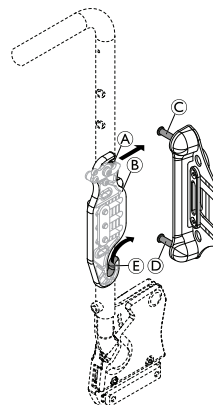


Fig. 5-1 Ryggstödsplattan visas inte i bilden

1. Dra snöret/wire uppåt för att låsa upp låsmekanismen A.
2. Ta bort övre monteringsstiftet C från låsmekanismen A längst upp på varje monteringsplatta B.
3. Skjut ut det nedre monteringsstiftet D ur klykan E längst ner på varje monteringsplatta B.
- 4.

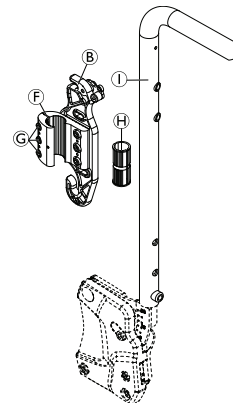


Fig. 5-2


Lossa skruvarna © för att ta bort EasySet-fästet F med monteringsplattan B från ryggstödsstolpen I.

5. Ta bort plastinsatserna H från ryggstödsstolpen I.

Montera monteringsutrustningen för Matrix Elite

1. Montera plastinsatserna H på ryggstödsstolpen I.
2. Montera EasySet-fästet F löst med monteringsplattan B på varje ryggstödsstolpe I.

3. Starta på ena sidan:
 - a. Placera EasySet-fästet (F) och plastinsatserna (H) på önskad höjd på ryggstödsstolpen (I) och dra åt skruvarna (G) för att hålla EasySet-fästet på plats.

 Skruvarna (G) ska dras åt helt när ryggstödet har monterats och alla slutliga justeringar har gjorts.
 - b. Mät den exakta höjden på den monterade EasySet-fästet (F) från en fast punkt på rullstolen (t.ex. från sitsramen).
 - c. Montera den andra EasySet-fästet (F) på exakt samma höjd på den motsatta ryggstödsstolpen (I).
 - d. Se till att EasySet-fästet (F) och monteringsplattorna (B) monteras parallellt med varandra.
4. Skjut in det nedre monteringsstiftet (D) in i klykan (E) längst ner på varje monteringsplatta (B).
5. Snäpp in det övre monteringsstiftet (C) i låsmekanismen (A) längst upp på varje monteringsplatta (B).

Ta bort Matrx Elite 2 ryggstöd



- 4 mm insexnyckel

1. Ta bort monteringsstiftets gränsyta (C) från monteringsutrustningen, se beskrivningen ovan.
- 2.

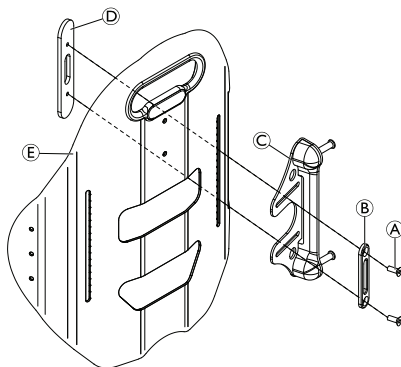


Fig. 5-3

Ta bort skruvarna (A) som håller fast planbrickan (B), monteringsstiftets gränsyta (C) och mutterplattan för ryggstödet (D) mot ryggstödet (E).

5.4.4 Byta ut ryggstödets monteringsfäste



- 6 mm insexnyckel



Monteringsfästena för Flex3-ryggstödet och en sittbredd på 530 mm är inmanipulerade. Tillvägagångssättet är detsamma.

Ta bort fästet

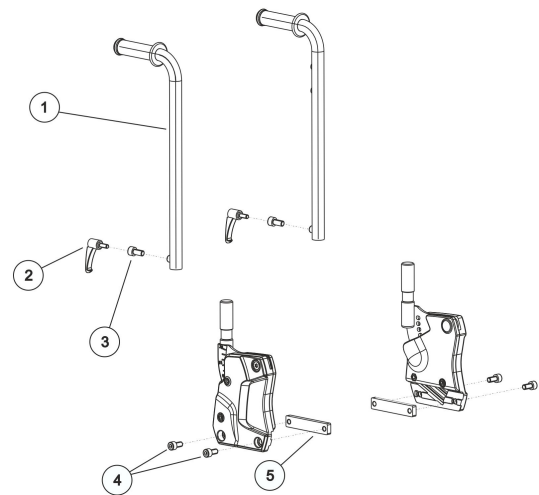


Fig. 5-4

1. Ta bort ryggdynan.
2. Lossa på fixeringen för respektive ryggstödsstolpe (1), beroende på version. Det finns två versioner av fixeringar:
 - (2) Fixeringsspak: för manuellt ryggstöd
 - (3) Skruv: för elektriskt ryggstöd
3. Ta bort ryggstödsstolparna.
4. Lossa och ta bort de två skruvarna (4) till T-muttern (5) på båda sidorna.

Montera fästet

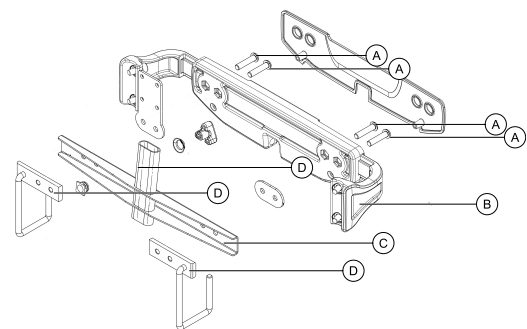
1. Montera delarna i omvänd ordning.
2. Testa alla funktioner.

5.4.5 Byta väskhängare



- 6 mm insexnyckel

Borttagning



1. Ta bort skruvarna (A).
2. Ta bort väskhängarna (D), (C) och mellanläggen från ryggstödet (B).

Montering

1. Montera delarna i omvänd ordning.
2. Dra åt skruvarna till 22 Nm.

5.5 Huvudstöd / Nackstöd

5.5.1 Byta ut Rea-huvudstödet

Ta bort huvudstödet

1. Lossa handskruven ②.
2. Dra ut huvudstödet ① ur fästet ③.

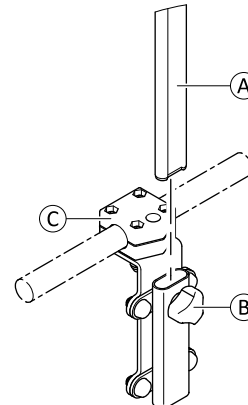


Fig. 5-5

Montera huvudstödet

1. Montera delarna i omvänd ordning.
2. Dra åt handskruven ② för hand.
3. Testa alla funktioner.

5.5.2 Byta ut Rea-huvudstödet monteringsfäste (slingback-ryggstöd)



- 4 mm insexnyckel

Ta bort fästet



Alla bultar och brickor visas inte på bilden.

1. Lossa och ta bort bultarna ⑤ och brickorna ⑥, monteringsplattan ④ och undersidan av fästet ③.
2. Ta bort fästets ovasida ② och muttrarna ①.

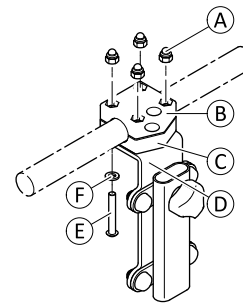


Fig. 5-6

Montera fästet

1. Montera delarna i omvänd ordning.
2. Testa alla funktioner.

5.5.3 Montera Elan-huvudstödet på Flex3-ryggstödet

Elan-huvudstödet kan endast monteras på Flex3-ryggstöd via en adapter.



Risk för egendomsskador

När adaptorns delar har monterats är det svårt att separera delarna igen.

- Montera delar endast i huvudstödet hölje.
- Demontera med hjälp av en liten insexnyckel eller ett gem för att lossa låsklämmorna på insidan samtidigt som du drar isär delarna.
- Montera delarna helt på huvudstödet monteringen och se till att delarna hakar i med ett klickljud.



- Gummiklubba
- Elan-huvudstödsadapter för Modulite

1. Lossa och ta bort handskruven (A).
- 2.



Den böjda sidan av adaptern måste vara vänd bort från ryggstödsramen.

Montera en adapter:

- Ryggstödsplattor: Sätt adaptern (B) i ryggplattans spår (C).
- Ryggstöd med justerbar spänning: Sätt i den övre adaptern (B) och den nedre adaptern (E) i skåran tills den klickar.

3. Sätt i Elan-huvudstödet (D) i adaptern.
4. Fäst och dra åt handskruven (A).

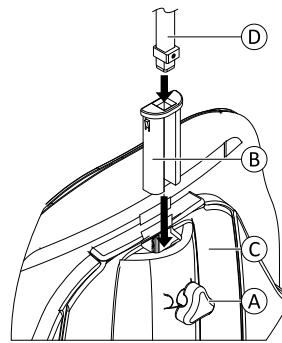


Fig. 5-7

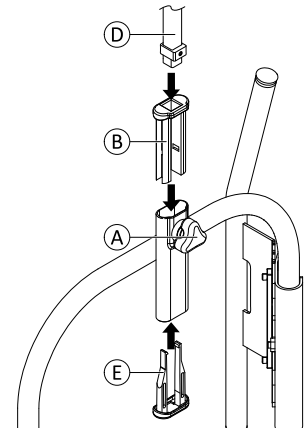


Fig. 5-8

5.5.4 Installera huvudstödsadaptern för Elite 2 Back



- 5 mm insexnyckel
- 10 mm skiftnyckel

- 1.

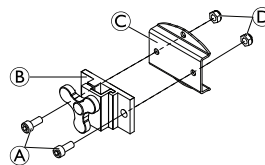


Fig. 5-9

Montera nackstödsklämman (B) till nackstödsadaptern (C) med skruvarna (A) och muttrarna (D).

- 2.

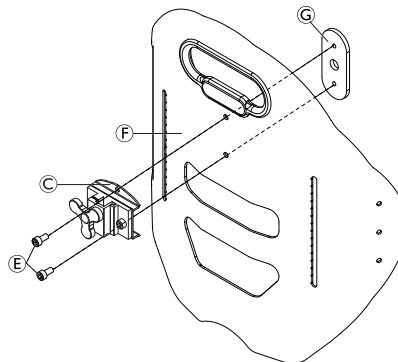


Fig. 5-10

Montera nackstödsadaptern (C) på ryggstödsplattan (F) med skruvarna (E) och nackstödet mutterplatta (G).

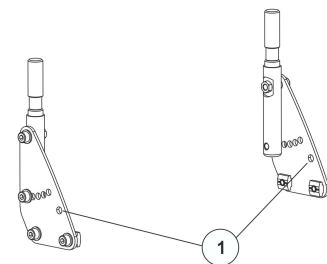
5.6 Byta ut höftbälten

5.6.1 Montering på ryggstödet monteringsfäste (ryggstödsram)



Verktyg:

- Fast nyckel 13 mm
- 5 mm insexnyckel



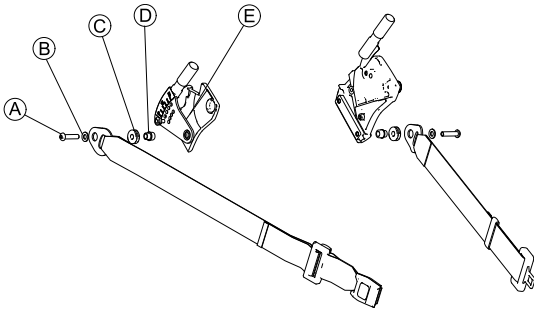
- Höftbältena är fästa med hjälp av borrhål (1) upptill till höger.

5.6.2 Montering på ryggstödet monteringsfäste (utdragbar sittram)



Verktyg:

- 5 mm insexnyckel



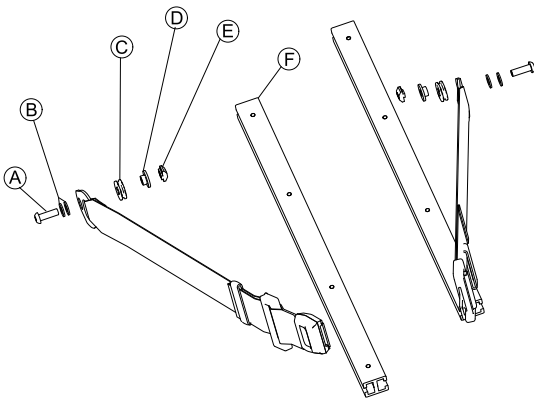
1. Lossa skruven (A) med en 5 mm insexnyckel.
2. Ta bort skruven (A), tillhörande bricka (B), säkerhetsbältet, stoppet (C) och bältesvindan (D) från ryggstödet monteringsfäste (E).
3. Byt höftbältet.
4. Montera delarna i omvänd ordning.

5.6.3 Montering på sittramsprofil (utdragbar sittram)



Verktyg:

- 5 mm insexnyckel



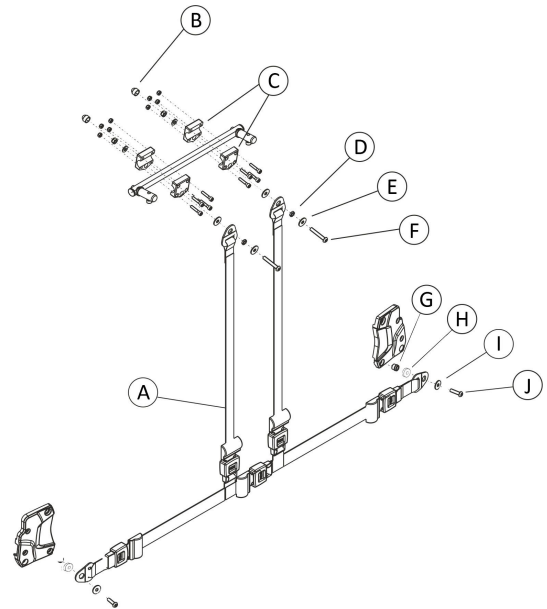
1. Lossa skruven (A) med en 5 mm insexnyckel.
2. Ta bort skruven (A), brickorna (B), säkerhetsbältet, stoppet (C), glidbussningen (D) och T-muttern (E) från sittramsprofilen (F).
3. Byt höftbältet.
4. Montera delarna i omvänd ordning.

5.6.4 Byta ut H-bälte (utdragbar sittram)



Obs!

- 13 mm hylsnyckel
- 5 mm insexnyckel



Ta bort H-bältet

1. Ta bort skyddslocket (B).
2. Lossa och ta bort skruven (F), tillhörande brickor (E) och muttrar (D) (framför/bakom griparklämman (C)) med en 5 mm insexnyckel och en 13 mm hylsnyckel.
3. Lossa och ta bort skruven (J), den tillhörande brickan (I), stoppet (H), bältesvindan (G) i nedre delen av H-bältet (A) med en 5 mm insexnyckel.



En bältesvinda är monterad så att bältesfästet kan röras fritt.

4. Byt ut H-bältet (A).

Montera H-bältet

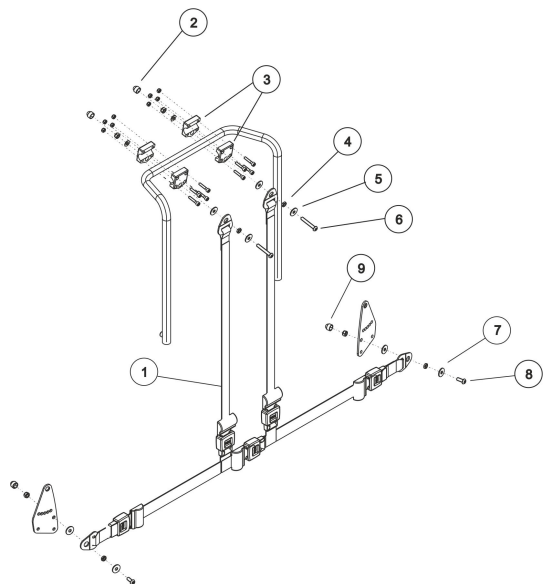
1. Montera delarna i omvänd ordning.

5.6.5 Byta ut H-bälte (ryggstödsram)




Obs!

- 13 mm hylsnyckel
- 5 mm insexnyckel



Ta bort H-bältet

1. Ta bort skyddslocket (2).
2. Lossa och ta bort skruven (6), tillhörande brickor (5) och muttrar (4) (framför/bakom griparklämman (3)) med en 5 mm insexnyckel och en 13 mm hylsnyckel.
3. Ta bort skyddslocket (9).
4. Lossa och ta bort skruven (8), tillhörande brickor (7) och muttrar i nedre delen av selremmen (1) med en 5 mm insexnyckel och en 13 mm hylsnyckel.

 Ytterligare en mutter monteras mellan brickorna som ett mellanlägg, så att bältesfästet kan röras fritt.

5. Byt ut selremmen (1).


Montera H-bältet


1. Montera delarna i omvänd ordning.

5.7 Byta ut armstöd och tillval för överkroppsstöd

Information om armstöd och tillval för överkroppsstöd finns i 5.3.4 Armstödstyper, Sida 19 och 5.3.6 Stödtillval, Sida 21.

5.7.1 Ta bort/montera armstöd

 Det här kapitlet gäller armstöd på den utdragbara sittramen.

-  Verktyg:
- 8 mm insexnyckel
 - Momentnyckel

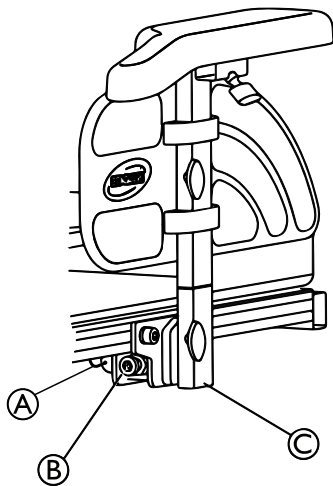




Fig. 5-11

1. Koppla bort joysticken vid behov.
2. Ta bort fjädersprinten (A) (om sådan finns).
3. Lossa insexskruven (B).
4. Dra ut armstödet (C) ur monteringsfästet.
5. Byt ut armstödet och monteringsfästet vid behov.
6. Montera delarna i omvänd ordning.
Dra åt skruv (B) till 25 Nm.

5.7.2 Ta bort/montera armstöd

 Det här kapitlet gäller armstöd på sittplattan i ett stycke.

-  Verktyg:
- 8 mm insexnyckel
 - Momentnyckel

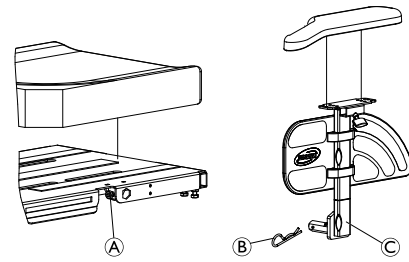

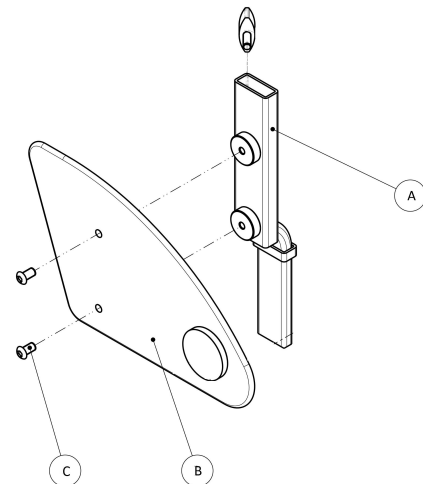


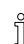
Fig. 5-12

1. Koppla bort joysticken vid behov.
2. Ta bort fjädersprinten (B) (om sådan finns).
3. Lossa insexskruven (A).
4. Dra ut armstödet (C) ur sittplattan.
5. Byt ut armstödet och monteringsfästet vid behov.
6. Montera delarna i omvänd ordning.
Dra åt skruv (A) till 25 Nm.

5.7.3 Byta ut sidoskydd på inbyggt armstöd mot mindre sidoskydd


-  Verktyg:
- 4 mm insexnyckel



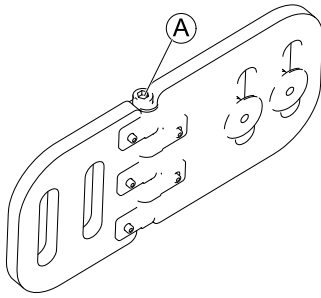
 Använd det mindre sidoskyddet för ett sittdjup på minst 41 cm.

1. Lossa och ta bort de två skruvarna (3).
2. Ta bort sidoskyddet.
3. Byt ut sidoskyddet mot ett mindre sidoskydd.
4. Dra åt de två skruvarna igen.

5.7.4 Justera/fixera sidostödets vinkel

-  Verktyg:
- 6 mm insexnyckel

1. Ta bort kåpan.
- 2.



Lossa skruven (A) så att sidostöden kan vinkeljusteras.

3. Justera stöden till önskad vinkel.
4. Sätt tillbaka kåpan.
5. Dra åt skruvarna.

5.8 Byta ut manöverboxar/manöverboxhållare

5.8.1 Installera manöverboxfäste för LiNX manöverboxar

Installera standardfästet för manöverboxen

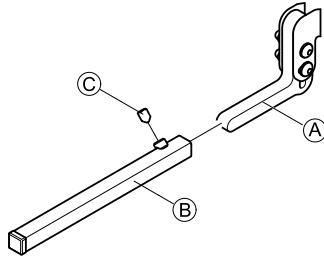


Fig. 5-13

1. Sätt i standard manöverboxhållare (A) i armstödsröret (B).
2. Sätt i och dra åt skruvarna (C).

Installera swing away manöverboxfästet

- 1.

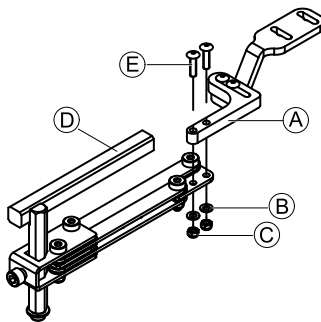


Fig. 5-14

Sätt i skruvar (E), brickor (B) och muttrar (C) i adapter (A) och Swing-Away manöverboxfäste (D) och dra åt.

- 2.

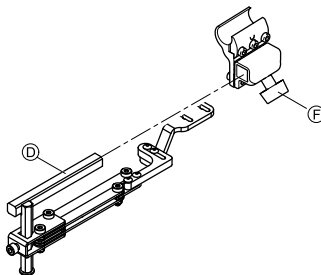


Fig. 5-15

Sätt i Swing-Away manöverboxfäste (D) i armstödsfäste och dra åt skruv (F).

- i Swing in/out manöverboxfästet sätts in i armstödsfästet samma sätt.

- 3.

5.8.2 Byta ut central mittlinjehållare



FÖRSIKTIGT!

Risk för personskador och materiella skador

Om det finns kvar vassa kanter och om ändskydd saknas efter att stänger har modifierats, t.ex. kortats av, kan detta leda till personskador eller materiella skador.

- Se till att slipa bort vassa ojämnheter när något har kapats.
- Sätt tillbaka ändskyddet efter slipningen.
- Kontrollera så att ändskyddet sitter ordentligt.



- 4 mm insexnyckel
- 3/16 tums insexnyckel

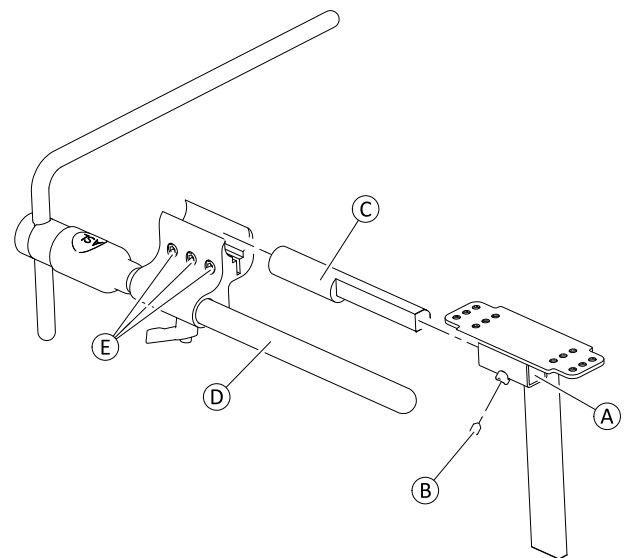


Fig. 5-16

- i Fästet kan monteras antingen på vänster eller på höger sida av elrullstolen via spåret (A) under armstödsfästet.

Ta bort hållaren

1. Lossa skruven (B).
2. Ta bort adaptorn (C) inklusive stängan (D) från spåret (A) under armstödsfästet.
3. Lossa skruvarna (E).
4. Ta bort adaptorn.
5. Sätt tillbaka stängan.

Montera hållaren

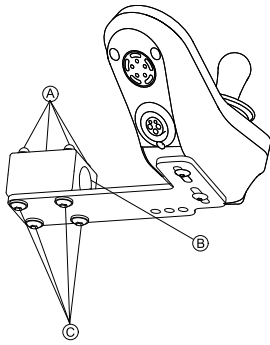
1. Montera delarna i omvänd ordning. Dra åt skruven (B) till 6 Nm.
2. Testa alla funktioner.

5.8.3 Byta ut fästet för vårdarens manöverbox

Borttagning



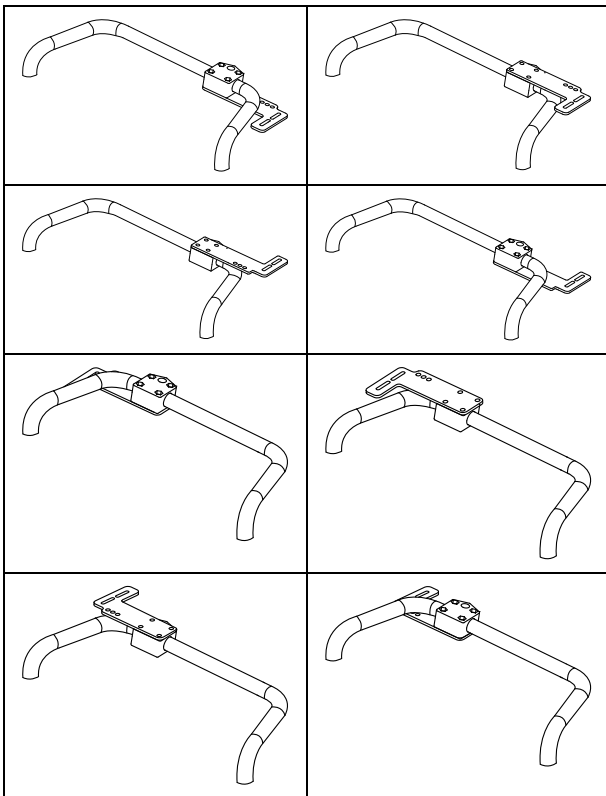
- 3 mm insexnyckel
- 4 mm insexnyckel



1. Lossa skruvarna © och muttrarna ①.
2. Ta bort fästet ②.

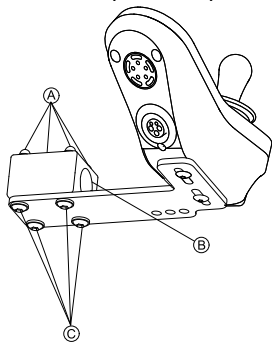
Montering

1.



Montera fästet i önskad position på röret.

2.



Dra åt skruvarna © och muttrarna ①.

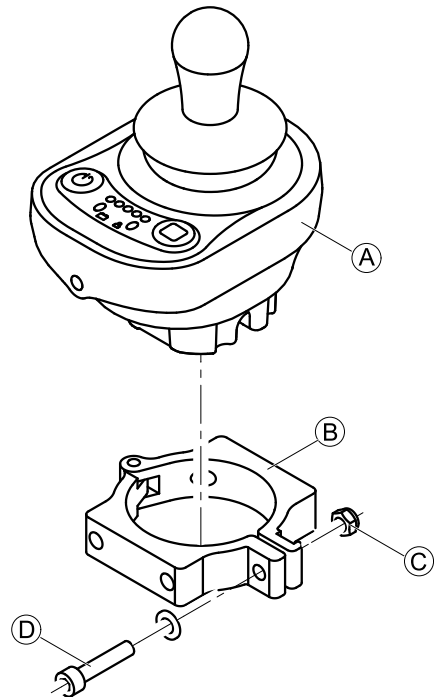
5.8.4 Byta ut manöverboxfästet till DLX-ACU200

Borttagning



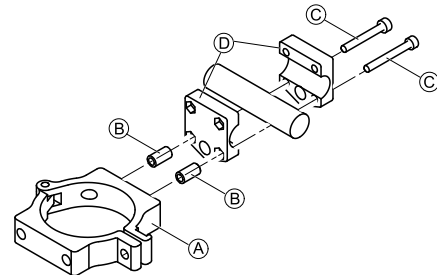
- 3 mm insexnyckel
- 5 mm insexnyckel
- 10 mm skiftnyckel

1.



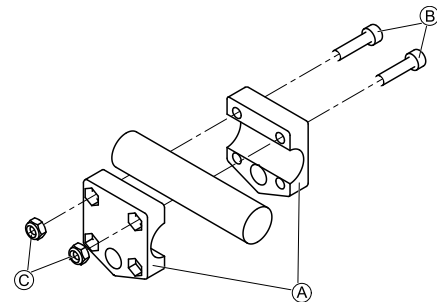
Lossa skruvarna ©. Ta bort manöverboxen ① från klämman ②.

2.



Ta bort skruvarna © och distansbrickorna ② samt klämman ① från griparklämman ©.

3.



Lossa skruvarna ② på griparklämman ①.

4. Ta bort griparklämman ①.

Montering

1. Sätt tillbaka delarna i omvänd ordning.

5.9 Hakkontroll

5.9.1 Underhåll

- Alla elektroniska komponenter måste hållas fria från damm, smuts och vätskor. Rengör produkten med en duk fuktad med varmt tvålsvatten. Använd inte kemikalier, lösningsmedel eller starka rengöringsmedel då de kan skada produkten.

- Undersök en gång i månaden alla motorkomponenter och se om det finns lösa, skadade eller korroderade komponenter, t.ex. kontakter, uttag eller kablar. Se till att alla kontakter är ordentligt insatta. Bind ihop alla kablar för att skydda dem från skador. Byt ut skadade komponenter. Undersök och avlägsna främmande föremål och material.
- Testa alla funktioner i elektronisystemet var sjätte månad för att säkerställa att de fungerar som de ska.

! Risk för skador på manöverboxen

Det finns inga delar inuti någon elektronikkomponent som kan underhållas av användaren.

- Försök inte öppna något hölje eller reparera något. Om du gör det upphör garantin att gälla och systemets säkerhet äventyras.

i Om någon komponent är skadad på något sätt eller om inre skador har uppstått (t.ex. genom att de har tappats) ska den kontrolleras av behörig personal innan den används.

Rådfråga din närmaste återförsäljare för Invacare om du känner dig osäker.

5.9.2 Byta ut komponenter

Byta joystickar/brytare

! Risk för skador på skruvarna

Om du drar åt skruvarna med ett felaktigt åtdragningsmoment kan de antingen lossna eller skadas.

- Dra åt skruvarna med ett åtdragningsmoment på 3 Nm ± 10 %.

- i** • 3 mm insexnyckel (RJM/RJM – LF-manöverbox)
- 4 mm insexnyckel (alla övriga komponenter)
- Momentnyckel 0–20 Nm (eller liknande)

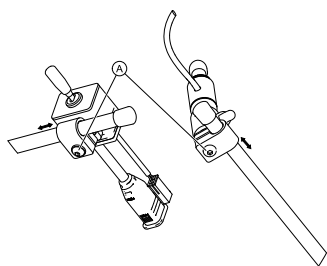


Fig. 5-17

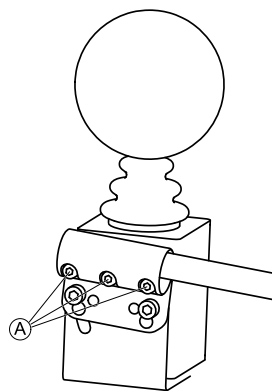


Fig. 5-18

1. Ta bort ändskydden.
2. Lossa skruvarna **A**.
3. Ta bort joysticken/brytaren från kopplingen.
4. Montera delarna i omvänd ordning.
5. Testa alla funktioner.

Byta ut kopplingen

! Risk för skador på skruvarna/spännspaken

Om du drar åt skruvarna eller spaken med ett felaktigt åtdragningsmoment kan de antingen lossna eller skadas.

- Dra åt skruvarna med ett åtdragningsmoment på 3 Nm ± 10 %.
- Spaken får endast dras åt för hand.

- i** • 3 mm insexnyckel

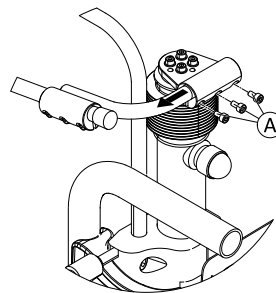


Fig. 5-19 Övre koppling

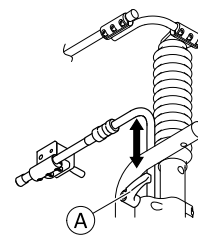


Fig. 5-20 Undre koppling

1. Ta bort komponenter som är installerade på kopplingen, t.ex. joystickar och brytare. Se *Byta joystickar/brytare, Sida 32*.
2. Lossa skruvar/spännspaken **A**.
3. Byt ut kopplingen.
4. Montera delarna i omvänd ordning.
5. Testa alla funktioner.

Byta ut anslutningsfäste

- i** • 3 mm insexnyckel
- Medelstarkt gänglåsningsmedel (Loctite 242 eller motsvarande)

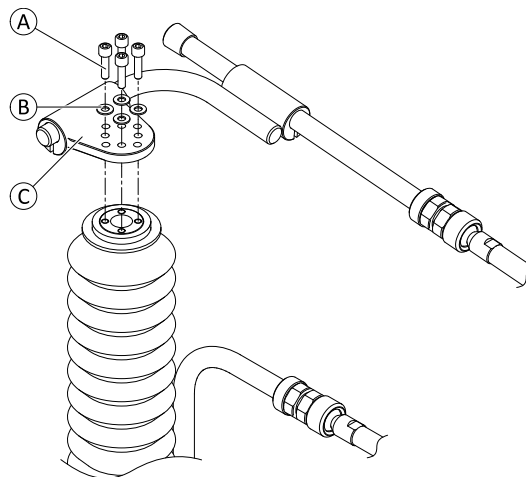


Fig. 5-21 Anslutningsfäste och övre koppling. Kopplingsmodell med kulleder visas som ett exempel.

1. Ta bort den övre kopplingen. Se *Byta ut kopplingen, Sida 32*.

i Det går att ta bort den här komponenten utan att ta bort några installerade delar på komponenten, t.ex. joystickar och brytare. Håll reda på kabelanslutningar och installerade delar vid borttagningen.

2. Lossa och ta bort skruvarna **A** och brickorna **B**.
3. Sätt tillbaka fästet **C**.

4. Applicera bindemedel för gänglåsning på skruvarna **A**.
Sätt i och dra åt skruvarna.
5. Sätt tillbaka kopplingen.

Byta ut ställdonet



- 5 mm insexnyckel

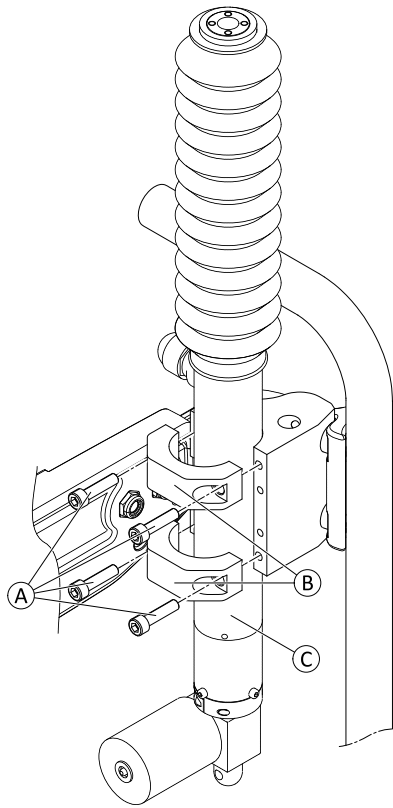


Fig. 5-22

1. Ta bort den övre kopplingen, inklusive fästet. Se *Byta ut anslutningsfäste*, Sida 32.



Det går att ta bort den här komponenten utan att ta bort några installerade delar på komponenten, t.ex. joystickar och brytare. Håll reda på kabelanslutningar och installerade delar vid borttagningen.

2. Sätt fast ställdonet. Lossa och ta bort skruvarna **A**.
3. Ta bort fästena **B**.
4. Byt ut ställdonet **C**.
5. Montera delarna i omvänd ordning.
6. Sätt tillbaka den övre kopplingen, inklusive fästet.
7. Testa alla funktioner.

Byta ut monteringsmaterial



- 6 mm insexnyckel

1. Ta bort ställdonet, inklusive den övre kopplingen och fästet. Se *Byta ut ställdonet*, Sida 33.



Det går att ta bort den här komponenten utan att ta bort några installerade delar på komponenten, t.ex. joystickar och brytare. Håll reda på kabelanslutningar och installerade delar vid borttagningen.

- 2.

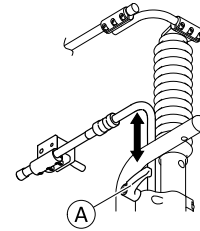


Fig. 5-23

Lossa spännsaken **A**.

3. Ta bort den undre kopplingen.
- 4.

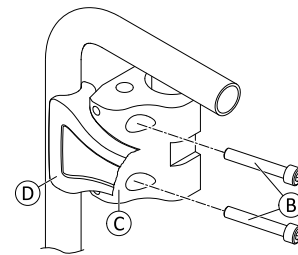


Fig. 5-24 Monteringsmaterial. Stabiliseringsfästet visas endast delvis för bättre synlighet.

Lossa och ta bort skruvarna **B**, inklusive monteringsmaterialet **C**.

5. Montera delarna i omvänd ordning.
6. Sätt tillbaka komponenterna för hakkontroll.
7. Testa alla funktioner.

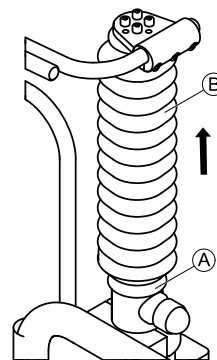
5.9.3 Servicearbete på Chin Controls koppling

Kopplingen på Chin Control ska fettas in en gång om året.



- Tång
- Fett
- Buntband

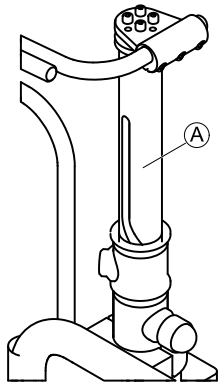
- 1.



Ta bort buntbandet **A**.

2. Tryck upp bälgen **B**.

3.



Rengör kopplingen A.

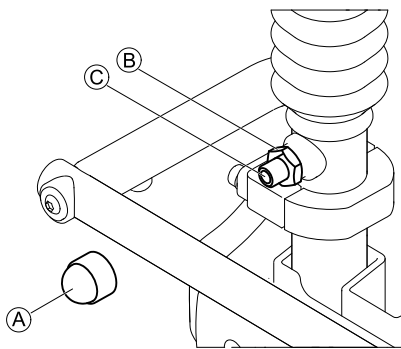
4. Applicera ett tunt lager fett på kopplingen.
5. Tryck ned bälgen.
6. Sätt fast med ett nytt buntband.

5.9.4 Dra åt den elektriska kopplingen


Kontrollera den elektriska kopplingen på Chin Control en gång om året och se så att den inte glappar.



- Rak skruvmejsel
- 6 mm insexnyckel
- 19 mm skiftnyckel



1. Ta bort hatten A.
2. Lossa kontramuttern B.
3. Dra åt skruvstiftet C tills kopplingen inte glappar.
4. Dra åt kontramuttern .
5. Flytta kopplingen uppåt och nedåt och kontrollera om ställdonet låter mer.

 Om skruvstiftet sitter för hårt skadar det ställdonet och det identifieras genom ökat ljud från ställdonet.

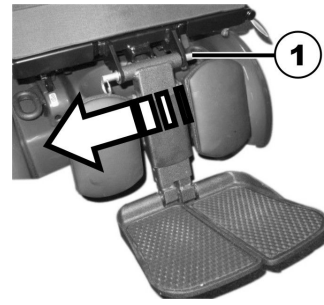
6. Om skruvstiftet sitter för hårt, upprepa steg 1–4 och dra åt det lite mindre.
7. Sätt på hatten igen.

5.10 Byta ut benstöden

5.10.1 Ta bort benstödet

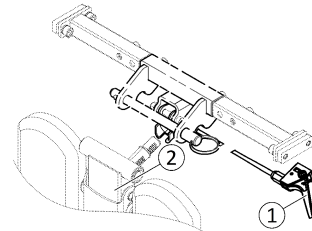
Du kan ta bort det centrala, manuellt justerbara benstödet helt.

1.



Ta bort den löstagbara axeln (1).

2.



Håll i benstödet ordentligt och dra i spaken (1).

3. Ta bort benstödet från hållaren (2).

5.10.2 Byta ut LNX-eldrivet mittmonterat benstöd



VARNING!

Klämrisk

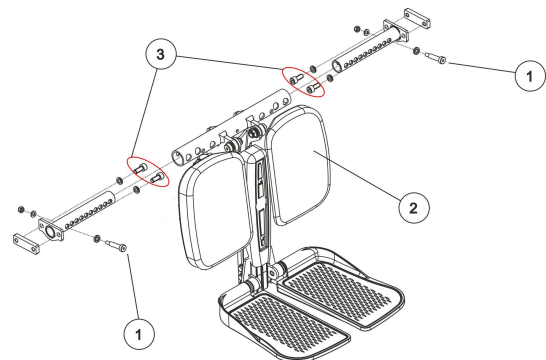
Benstödet är mycket tungt. Det finns risk för att skada händer och fötter.

– Var uppmärksam på tyngden.



Verktyg:

- 4 mm insexnyckel
- 10 mm skiftnyckel



Ta bort LNX-eldrivet mittmonterat benstöd

1. Höj om möjligt lyften till högsta positionen.
2. Tippa om möjligt rullstolen med lutningsmodulen så långt bakåt det går.
3. Stäng av reglagen.
4. Dra ut kontakten till benstödet ställdon ur ställdonsmodulen.
5. Ta bort skyddslocken från profilen.
6. Lossa skruvarna (3) med en 6 mm insexnyckel. Dra hela benstödet (2) framåt ut ur sittramsprofilen.
7. Lossa och ta bort skruvarna (1), inklusive muttrar och brickor, med en 4 mm insexnyckel och en 10 mm ringnyckel eller fast nyckel.
8. Byt ut benstödet (2).

Montera LNX-eldrivet mittmonterat benstöd

1. Montera delarna i omvänd ordning.
2. Testa rullstolens alla funktioner.

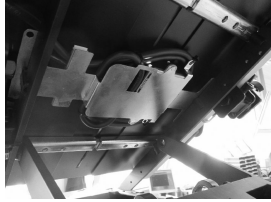
5.10.3 Byta ställdonet till ett elektriskt benstöd



- 1/2" hylsnyckel
- 3/8" insexnyckel
- Sidavbitare
- Buntband

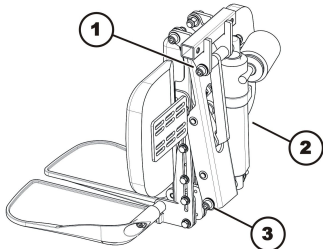
Ta bort det elektriska benstödet

1. Stäng av elektroniken. Ställdonsmodulen för lyften och lutningsställdonet sitter på sittramens framkant.
- 2.



Ta bort båda skruvarna, inklusive brickor, helt.

3. Ta loss höljet.
- 4.



Dra ut kontakten till benstödet ställdon ur ställdonsmodulen.

5. Lossa skruven (3).
6. Lossa skruven (1).
7. Ta bort muttrarna, inklusive brickor, men låt skruven sitta i skruvhålet – dra inte ut den helt.
8. Ta loss ställdonet (2) genom att dra det mot sidan av skruvarna (1) och (3).
9. Byt ut ställdonet.

Installera det elektriska benstödet

1. Sätt tillbaka delarna i omvänd ordning.
2. Testa elrullstolens alla funktioner.

5.10.4 Byta ut ett LNX-eldrivet mittmonterat benstöd med telesoperande fotplatta

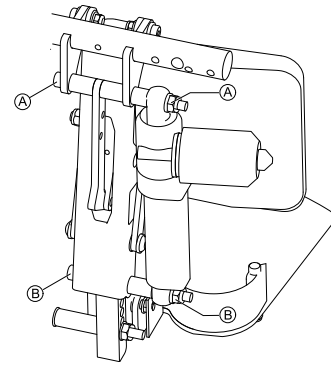
Om hela benstödet ska bytas ut måste detta utföras av Invacare. Det finns flera inställningar som måste göras så att benstödet fungerar som det ska. Kontakta Invacare för mer information.

Byta benställdonet



Verktyg:

- 6 mm insexnyckel
- 8 mm insexnyckel
- 16 mm skiftnyckel



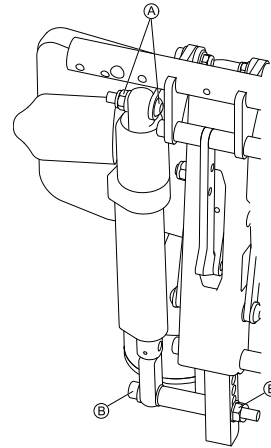
1. Stäng av rullstolens ström.
2. Koppla från ställdonet till ställdonsmodulen.
3. Ta bort skruvarna och muttrarna högst upp (A) och längst ned (B) på ställdonet.
4. Byt ut ställdonet mot ett nytt.
5. Sätt i skruvarna och muttrarna och dra åt dem.

Byta fotplattans ställdon



Verktyg:

- 8 mm insexnyckel
- 16 mm skiftnyckel



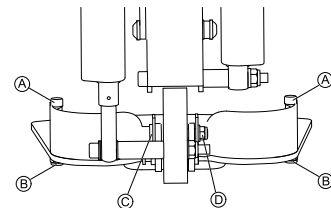
1. Stäng av rullstolens ström.
2. Koppla från ställdonet till ställdonsmodulen.
3. Ta bort skruvarna och muttrarna högst upp (A) och längst ned (B) på ställdonet.
4. Byt ut ställdonet mot ett nytt.
5. Sätt i skruvarna och muttrarna och dra åt dem.

Byta hälbandet



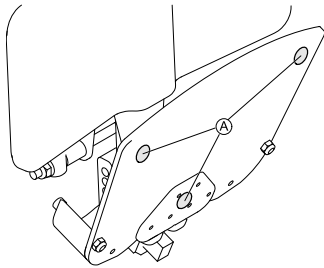
Verktyg:

- 6 mm insexnyckel
- 8 mm insexnyckel
- 13 mm skiftnyckel
- 16 mm skiftnyckel




1. Lossa och ta bort skruvarna (A) och muttrarna (B).
2. Lossa och ta bort skruven och brickan (C) och muttern och brickorna (D).
3. Ta bort hälbandet och byt ut det mot ett nytt.
4. Sätt tillbaka skruvarna och muttrarna och dra åt dem.

Byta filtdynor



1. Byt ut slitna filtdynor (A) längst ned på fotplattan för att undvika skador på golvet.

Byta fotbräda

-  • 8 mm insexnyckel

1.

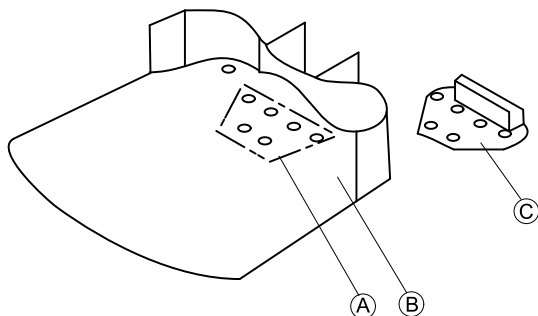

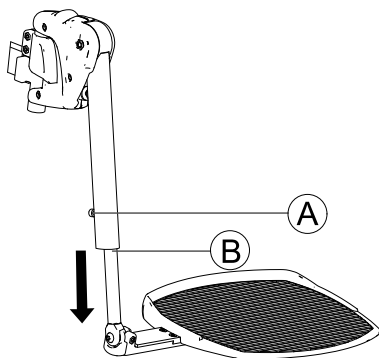


Fig. 5-25


1. Lossa skruvarna (A) på fotbrädan (B).
2. Ta bort fotbrädan (B) från pivågränssnittet (C).
3. Sätt i och dra åt skruvarna (A).

5.10.5 Byta fotbräda


-  • 5 mm insexnyckel

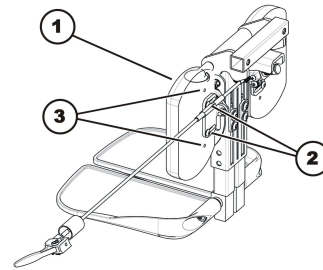


1. Lossa skruven (A) på hängaren, på vänster och höger sida.
2. Dra ut fotbrädan (B) och byt ut den.
3. Montera delarna i omvänd ordning.

 Anvisningar för hur du justerar fotbrädan finns i elrullstolens bruksanvisning.

5.10.6 Byta ut vadplatta på mittmonterat benstöd (elektriskt och manuellt)

-  • 1/64" insexnyckel



Bilden visar ett manuellt benstöd. Metoden för festsättning i sitsen är nästan identisk för båda benstöden.


Ta bort vadplattan

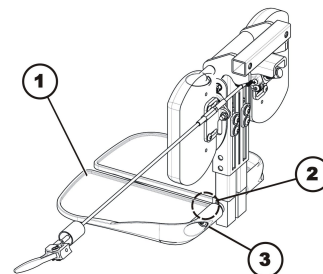
1. Höj om möjligt lyften till det högsta läget.
2. Tippa om möjligt rullstolen med tiltmodulen så långt bakåt det går.
3. Stäng av elektroniken.
4. Lossa och ta bort båda skruvarna (2) med en 1/64" insexnyckel.
5. Ta bort vadplattan (1).

Montera vadplattan

1. Sätt tillbaka delarna i omvänd ordning.
2. Med hjälp av de olika justeringshålen (3) i vadplattan och i vadplattans fästen kan du montera vadplattan på olika höjder och bredder. Detta måste ställas in så att det passar brukarens behov.

5.10.7 Byta ut fotplatta på mittmonterat benstöd (elektriskt och manuellt)

-  • 1/64" insexnyckel
• 1/4" insexnyckel



Bilden visar ett manuellt benstöd. Metoden för festsättning i sitsen är nästan identisk för båda benstöden.

Borttagning

1. Höj om möjligt lyften till det högsta läget.
2. Tippa om möjligt elrullstolen med tiltmodulen så långt bakåt det går.
3. Stäng av elektroniken.
4. Lossa och ta bort båda skruvarna (3).
5. Byt ut fotplattan (1).

Montering

1. Sätt tillbaka delarna i omvänd ordning.
2. Dra åt skruvarna (3) tills de är tillräckligt åtdragna så att fotplattan knappt kan flyttas. I området som anges av (2) finns en justeringsskruv som endast kan nå när fotplattan svängs uppåt.
3. Med den här skruven kan du justera fotplattans vinkel efter brukarens behov. Använd 1/64" insexnyckeln.

5.11 Ställa in främre tilt

Sittsystemet kan ställas in på en fördefinierad främre tilt.

För TDX SP2 och TDX SP2 Low-Rider:

- 5° främre tiltkil vilket reducerar den högsta möjliga lutningen med 5°

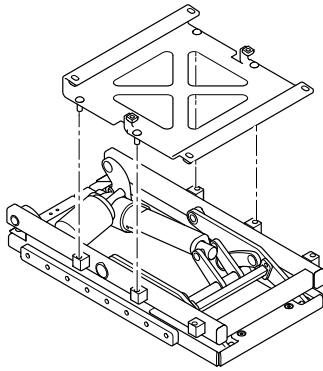


Fig. 5-26 5° främre tilt

Byta ut lutningskilen



FÖRSIKTIGT!
Det finns risk för belastningsskador vid lyft av tunga delar
– Använd rätt lyftteknik.



- 6 mm insexnyckel

1. Ta bort sitsen.
2. Passa in lutningskilen med hålen på modulen och i önskad orientering. Se bilden ovan.
3. Sätt i skruvarna och dra åt.
4. Passa in sitsen med hålen på lutningskilen och montera.

Byte av framhöljet



- 5/8 tums insexnyckel

5.12.1 Byta ut ställdon/spindel – lutning med fast pivåpunkt



När ett elektriskt anpassningsalternativ monteras i efterhand måste alternativet även aktiveras i körprogrammet.



Verktyg:

- Spårskruvmejsel
- Avlång tråkloss (minst 7,5 cm × 7,5 cm × 35 cm)

Exempel på AVIVA RX

Ta bort ställdonet



Håll reda på små delar som brickor när de tas bort. Lägg alla små delar i ordningsföljd så att de kan sättas tillbaka i rätt ordning.



FÖRSIKTIGT!
Klämrisk

Sitsen åker ned när ställdonet tas bort.

- Håll sitsen på plats medan du tar bort ställdonet.
- Flytta sitsen till serviceläget och placera en tråkloss under ryggstödet, eller sänk den försiktigt mot ramen.

1.

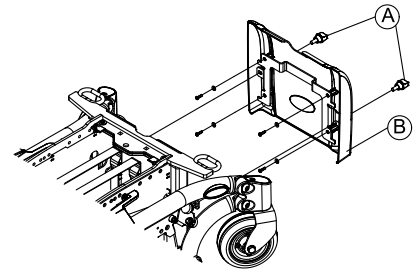


Fig. 5-27

Ta bort skruvarna (A) från framhöljet (B).

2. Dra framhöljet uppåt och ta bort det.
- 3.

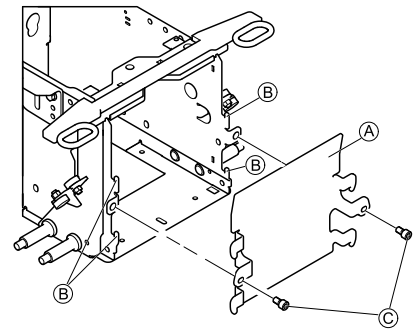


Fig. 5-28

Tryck ned det försänkta främre höljet (A) på krokarna (B).

4. Dra åt skruvarna (C) för hand.

5.12 Byta ställdon

1. Koppla bort ställdonskabeln direkt från ställdonet.
2. Ta bort SL-hållarklämmorna (A) och brickorna (F) på ställdonet upptill och nedtill.
3. Ta bort den övre sprinten (B). Håll sitsen på plats.
4. Flytta sitsen till serviceläge. Eller sänk den försiktigt mot ramen.
5. Ta bort den nedre sprinten (D) och ställdonet (C) med monteringsmaterialet (E).

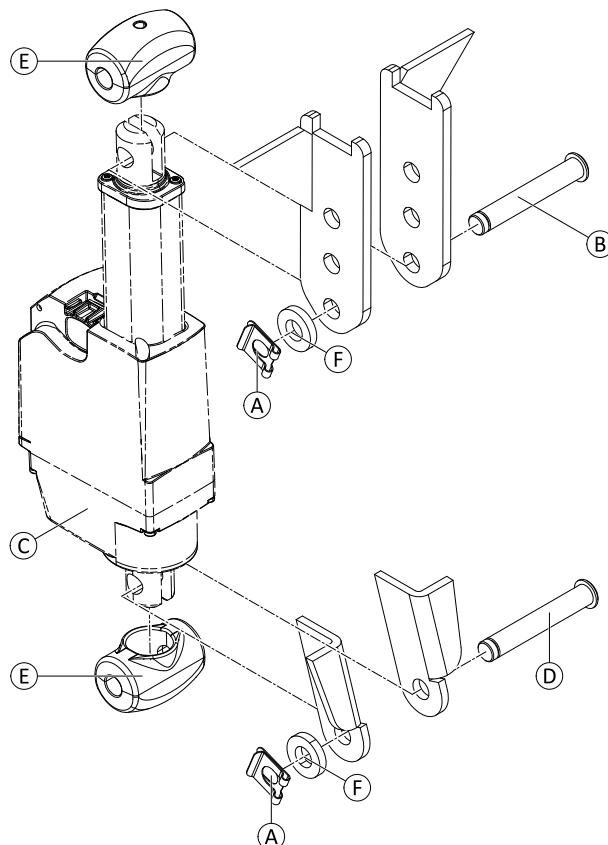


Fig. 5-29 Endast ställdon, sprintar, distansbrickor och SL-hållarklämmor visas för en bättre översikt.

Montera ställdonet

1. Montera delarna i omvänd ordning.
2. Testa alla funktioner.

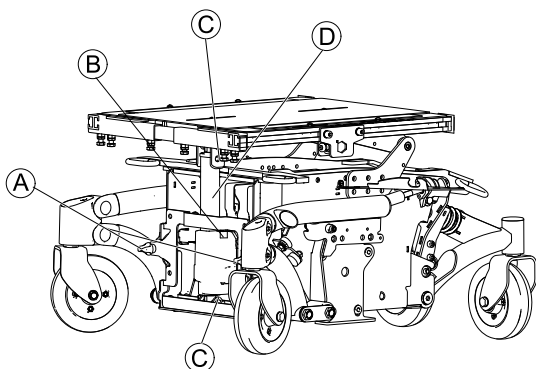
5.12.2 Byta ut ställdon – elektrisk lutning med fast pivåpunkt



Verktyg:

- Liten skruvmejsel
- Träblock

Exempel – TDX SP2



1. Ta bort benstöden.
2. Stäng av reglagen.
3. Lossa skruvarna (A).
4. Ta bort den främre kåpan.
5. Ta bort locket (B).
6. Dra ur kontakten under (B).
7. Ta ut kabeln ur kanalen.

8. Separera ställdonet från sitsen:

- Ta bort SL-hållarklämman (C) upptill och nedtill med en skruvmejsel.



FÖRSIKTIGT!

Klämrisk

Sittplattan sjunker när ställdonet tas bort.

- Fäll sitsen bakåt. Eller:
- Placera träblocket på ställdonets (D) plats som stöd för sitsen.

- Dra ut bulten.

9. Byt ut ställdonet.
10. Montera delarna i omvänd ordning.

5.12.3 Byta ut ställdon – elektrisk lutning med fast pivåpunkt



När ett elektriskt anpassningsalternativ monteras i efterhand måste alternativet även aktiveras i körprogrammet.



Verktyg:

- Platt skruvmejsel, cirka 6 mm brett blad
- Snedställd tång
- Liten hammare
- Buntband

Exempel – Bora

Göra lutningsställdonet åtkomligt

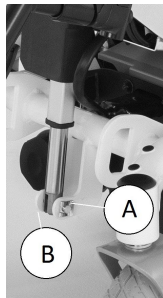
1.



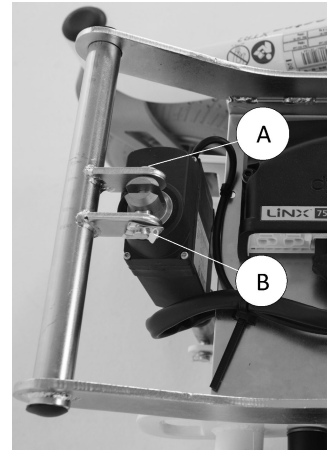
Ta bort benstöden.

2. Frigör sitsen (1) och luta den framåt.
3. Koppla bort manöverboxens busskabel från strömenheten eller ACT.
4. Lyft sitsen ur den främre förankringen och ta bort den. Sitsen är tung. Använd rätt lyftteknik.
5. Ta bort båda batterilådorna (se "Ta bort batterilådorna" i servicemanualen).
6. Dra ut ställdonets kontakt ur strömenheten.
7. Ställdonets kabel är fäst inuti ramarna med buntband. Ta bort buntbanden med en snedställd tång.

Byta ut ställdonet



1. Ta bort SL-hållarklämman ② på den nedre fästskruven ① med skruvmejseln.
2. Ta bort SL-hållarklämman ② på den nedre fästskruven ① med skruvmejseln.
3. Dra ut fästskruven ①.
- 4.



Ta bort SL-hållarklämman ② på den övre fästskruven ① med skruvmejseln.

5. Dra ut fästskruven ①.
6. Dra ut spindeln med ställdonet.

Montera ställdonet

1. Sätt tillbaka fästskruvarna och SL-hållarklämmorna. Fixera SL-hållarklämmorna ordentligt vid fästskruven med hammaren.
2. Fäst ställdonets kabel vid ramen med buntbanden. Kabeln måste dras så att den inte skavs eller fastnar.
3. Avsluta med att kontrollera att alla sitslutningsfunktioner fungerar.

5.12.4 Identifiera ställdonstyp (moduler med tyngdpunktsförskjutning)

Olika typer av moduler kan monteras på den här elrullstolen. Du måste identifiera den monterade modultypen först innan du byter ut ett ställdon. De olika modultyperna, inklusive ställdonen, är inte kompatibla med varandra.

I följande tabeller ser du hur du kan identifiera de olika typerna med hjälp av serienummeretiketten på modulen. Modultypen markeras med ① i exemplen:

	Typ TS	Typ NL
Serienummer etikett	<p>REAC POLAND Sp z o.o. Sulejowska 45, 97-300 Piotrków Tryb. REAC item (TS0010) - Prod. date: 08.09.2018</p> <p>Max. Load: 200 Kg Power rate: 24V/DC Duty cycle: 10%</p>	<p>ML Polano Sulejowska 45 97-300 Piotrków Tryb.</p> <p>REF 1642581 SN 7</p> <p>Tilt Lift 30deg 300mm(ML0200)Rev A Power: 24DC 6A Max Load: 227kg 500lbs Duty cycle: 10% (2 min work 18 min rest)</p> <p>(240)1642581(13)180307(21)7</p>
Modeller	TS: Lutning LTS: Sitslyft-lutning	NL01: Lutning NL02: Sitslyft-lutning
Ställdon för lutning	Se Byta ställdon i tiltmodulen (typ TS), Sida 40 eller Byta ställdon i sitslyft/tiltmodulen (typ TS), Sida 40.	Se Byta ställdon (typ NL), Sida 40.
Sitslyftens ställdon	Se Byta ställdon (typ TS), Sida 41.	Se Byta ställdon (typ NL), Sida 41.

5.12.5 Byta ut ställdon för lutning

Olika typer av moduler kan monteras på den här elrullstolen. Av kompatibilitetsskäl måste du identifiera modultypen först innan du byter ut ett ställdon.

Se 5.12.4 Identifiera ställdonstyp (moduler med tyngdpunktsförskjutning), Sida 39.



Byte av ställdonet för lutning i sitslyften/tiltmodulen beskrivs också.

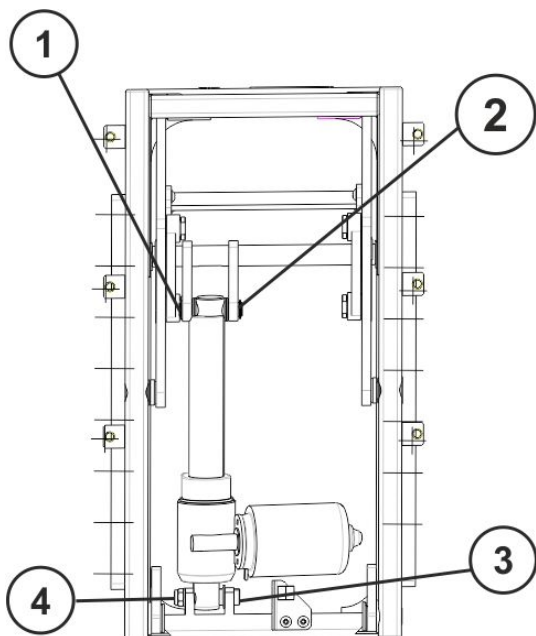




Fig. 5-30

Byta ställdon i tiltmodulen (typ TS)

Ställdon av den här typen är utrustade med en bult och en mutter på det undre fästet och en bult som hålls fast med en låsring på det övre fästet.


-  • Spårskruvmejsel, bredd 6 mm
- 13 mm skiftnyckel (2 st)
- Fett (LT-43 eller liknande)


 Håll reda på små delar som skruvar och bricker när de tas bort. Lägg alla små delar i ordningsföljd så att de kan sättas tillbaka i rätt ordning.

1. Ta bort benstöden.
2. Slå AV elektroniken.
3. Koppla bort ställdonets kabel från kablaget.
4. Lossa och ta bort muttern (4) och bulten (3) på det undre fästet.
5. Ta bort låsringen (1) på det övre fästet.
6. Lossa och ta bort bulten (2).
7. Byt ut ställdonet.
8. Montera delarna i omvänd ordning.
9. Anslut ställdonets kabel till kablaget.
10. Testa lutningsfunktionen.

Byta ställdon i sitslyft/tiltmodulen (typ TS)

Ställdon av den här typen är utrustade med en bult som hålls fast med en låsring på det undre fästet och flera låsringar på det övre fästet.

-  • Spårskruvmejsel, bredd 6 mm
- Fett (LT-43 eller liknande)


 Håll reda på små delar som skruvar och bricker när de tas bort. Lägg alla små delar i ordningsföljd så att de kan sättas tillbaka i rätt ordning.


1. Ta bort benstöden.
2. Slå AV elektroniken.
3. Koppla bort ställdonets kabel från kablaget.
4. Ta bort låsringen (4) på det undre fästet.
5. Lossa och ta bort bulten (3).

6. Ta bort en låsring (1) och en sprint (2) på det övre fästet.
7. Byt ut ställdonet.
8. Montera delarna i omvänd ordning.
9. Anslut ställdonets kabel till kablaget.
10. Testa lutningsfunktionen.

Byta ställdon (typ NL)

Ställdon av den här typen är utrustade med låsringar på båda fästena. Förfarandet är detsamma för alla typer av moduler.

-  • Spårskruvmejsel, bredd 6 mm
- 5,5 mm momentnyckel 0,5–4,5 Nm (eller liknande)
- Fett (LT-43 eller liknande)

 Håll reda på små delar som skruvar och bricker när de tas bort. Lägg alla små delar i ordningsföljd så att de kan sättas tillbaka i rätt ordning.

1. Ta bort benstöden.
2. Slå AV elektroniken.
3. Sätt fast sitsen.
4. Koppla bort ställdonets kabel från kablaget.
5. Ta bort en låsring (1) och en sprint (2) på det övre fästet.
6. Sätt fast ställdonet.
7. Ta bort en låsring (1) och en sprint (2) på det undre fästet.
8. Byt ut ställdonet.
9. Justera ändbrytarna på det nya ställdonet. Se 5.12.7 *Ställa in ställdotsgränser (typ NL), Sida 41.*
10. Montera delarna i omvänd ordning.
11. Anslut ställdonets kabel till kablaget.
12. Testa lutningsfunktionen.

5.12.6 Byta ut sitslyftens ställdon

Olika typer av moduler kan monteras på den här elrullstolen. Av kompatibilitetsskäl måste du identifiera modultypen först innan du byter ut ett ställdon. Se 5.12.4 *Identifiera ställdotsstyp (moduler med tyngdpunktsförskjutning), Sida 39.*

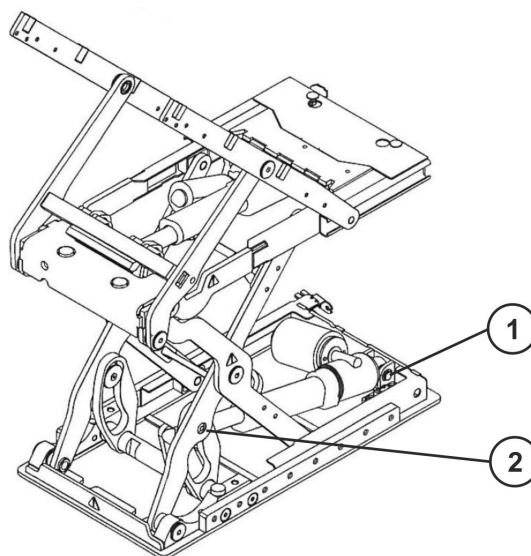


Fig. 5-31 Undre fäste (1) och övre fäste (2) på ställdonet

Byta ställdon (typ TS)



- Spårskruvmejsel, bredd 6 mm
- Stor skruvmejsel
- Spårskruvmejsel
- Medelstarkt gänglåsningemedel (Loctite 243 eller motsvarande)
- Fett (LT-43 eller liknande)



Håll reda på små delar som skruvar och bricker när de tas bort. Lägg alla små delar i ordningsföljd så att de kan sättas tillbaka i rätt ordning.

1. Ta bort benstöden.
2. Höj om möjligt sitslyften till högsta positionen.



Om sitslyften inte går att höja kan du ta bort ett hölje upptill på modulens baksida. Då kan du komma åt ställdonets nedre fäste.

3. Slå AV elektroniken.
4. Sätt fast sitsen.
5. Ta bort buntbanden.
6. Koppla ur ställdonskabeln.
- 7.

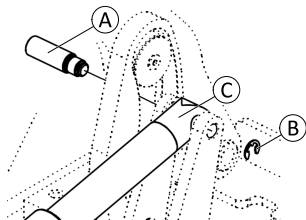


Fig. 5-32

Ta bort låsringen **B**.

8. Sätt fast ställdonet **C**. Lossa och ta bort skruven **A**.
- 9.

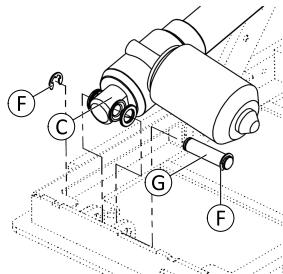


Fig. 5-33

Ta bort en låsring **F** och en sprint **G** på det undre fästet.

10. Byt ut ställdonet.
11. Montera delarna i omvänd ordning.
12. Sätt i ställdonskabeln.
13. Sätt tillbaka buntbanden.
14. Testa lyftfunktionerna.

Byta ställdon (typ NL)



- Spårskruvmejsel
- 2 mm insexnyckel
- 5,5 mm momentnyckel 0,5–4,5 Nm (eller liknande)
- Fett (LT-43 eller liknande)



Håll reda på små delar som skruvar och bricker när de tas bort. Lägg alla små delar i ordningsföljd så att de kan sättas tillbaka i rätt ordning.

1. Ta bort benstöden.
2. Höj om möjligt sitslyften till högsta positionen.



Om sitslyften inte går att höja kan du ta bort ett hölje upptill på modulens baksida. Då kan du komma åt ställdonets nedre fäste.

3. Slå AV elektroniken.
4. Sätt fast sitsen.
5. Ta bort buntbanden.
6. Koppla ur ställdonskabeln.
- 7.

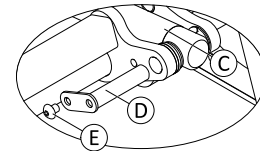


Fig. 5-34

Lossa och ta bort skruven **E**.

8. Sätt fast ställdonet **C**. Dra ut sprinten **D** ur fästet.
- 9.

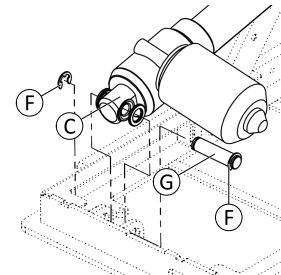


Fig. 5-35

Ta bort en låsring **F** och en sprint **G** på det undre fästet.

10. Byt ut ställdonet.
11. Justera ändbrytarna på det nya ställdonet. Se 5.12.7 *Ställa in ställdonsgränser (typ NL)*, Sida 41.
12. Montera delarna i omvänd ordning.
13. Sätt i ställdonskabeln.
14. Sätt tillbaka buntbanden.
15. Testa lyftfunktionen.

5.12.7 Ställa in ställdonsgränser (typ NL)

Ställdon av typen NL är utrustade med två ändbrytare. Dessa brytare används för att justera båda ändlägena för ställdonet inom ett avstånd på ca 3 mm. Det hjälper till att minska risken för kollisioner och skador på ställdonet och modulen.

Inställningsskruvarna för att placera brytarna sitter på den nedre sidan av ställdonet.



- 5,5 mm momentnyckel 0,5–4,5 Nm (eller liknande)

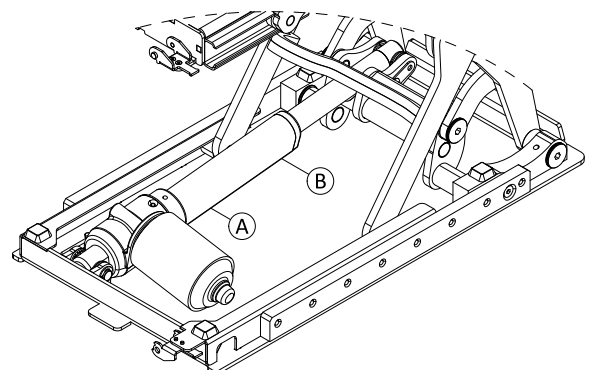



Fig. 5-36

1. Lossa båda skruvarna ① och ② något.
2. Flytta sitslyften till båda ändlägena.
3. Flytta sitslyften till en position där du kommer åt båda skruvarna.
4. Dra åt skruvarna till 0,5 Nm.

5.12.8 Byta ut kulbrytaren

-  • 2,5 mm insexnyckel
• Stjärnskruvmejsel

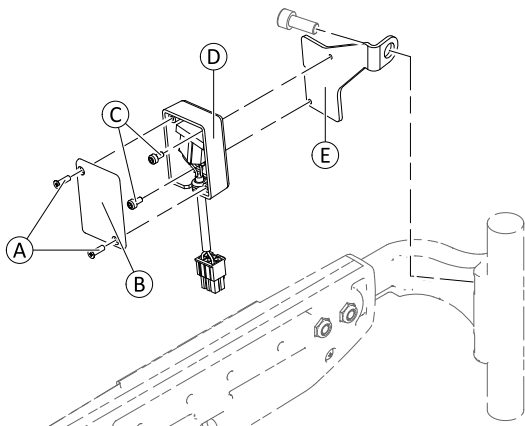


Fig. 5-37 Monteringsläget på Storm⁴ fungerar som exempel.


Ta bort brytaren

1. Dra ut kabeln.
2. Lossa och ta bort skruvarna ① inklusive täckplattan ②.
3. Lossa skruvarna ③ på insidan av höljet ④. Ta bort höljet inklusive skruvar från monteringsbladet ⑤.
4. Sätt tillbaka brytaren.

Montera brytaren


1. Montera delarna i omvänd ordning.
2. Anslut kabeln.
3. Testa alla funktioner.

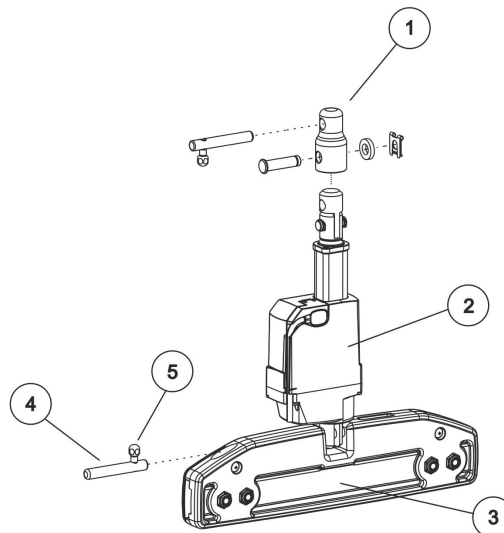
5.12.9 Byta ut vinklingsställdon

-  Verktyg:
- 8 mm insexnyckel
 - U-nyckel 10 mm
 - U-nyckel 13 mm

Ta bort vinklingsställdonet

1. Dra ut kabeln direkt där den är ansluten till ställdonet (2).
2. Ta loss fästet från ställdonet upptill och nedtill genom att skjuta bultarna (4) åt sidan med hjälp av spaken (5) och luta ställdonet (2) ut ur ryggstödsbygeln (3).
3. Byt ut ställdonet.

 Om du vill öka ryggstödet vinkel kan du ta bort adaptern (1). Se 5.12.9 Byta ut vinklingsställdon, Sida 42.



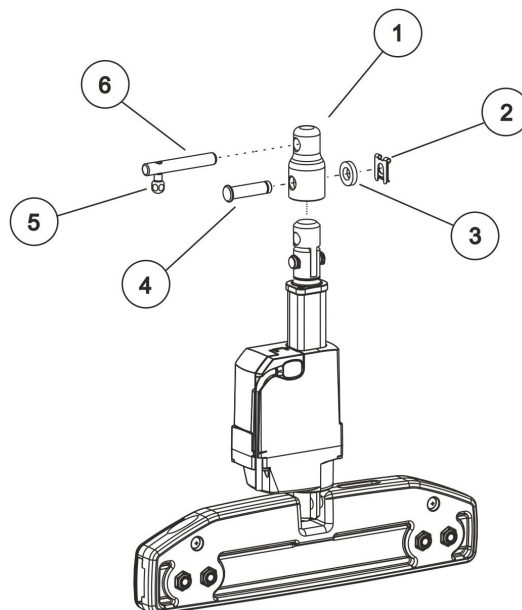
Montera vinklingsställdonet

1. Montera delarna i omvänd ordning.


5.12.10 Vinklingsställdon – ta bort adapter

Modulte-sitsen levereras från fabriken med en adapter på ryggstödet ställdon, som möjliggör en ryggstödsvinkel på 75 till 105 grader. Detta görs av säkerhetsskäl, för att garantera stabilitet vid hög brukarvikt eller långa brukare med motsvarande tyngdpunktsförskjutning. Små eller lätta brukare kan använda hela intervallet av ryggstödsvinklar från 90 till 120 grader.

- 1.



Adaptern (1) måste tas bort för att möjliggöra detta.


 Stabiliteten måste kontrolleras efteråt för att fastställa den elektriska rullstolens säkerhet och stabilitet. Se "Kontrollera stabiliteten" i servicemanualen.

2. Skjut bultarna (6) åt sidan med spaken (5) och luta ställdonet ut ur det övre fästet.
3. Ta bort SL-hållarklämman (2) och brickorna (3) från fästskruven (4).
4. Dra ut fästskruven (4).
5. Ta bort adaptern (1).

5.13 Byta ut sitsgränsyta/sittram

5.13.1 Byta ut sits/sittram utan lyft

TDX SP2, FDX

 I det här kapitlet beskrivs hur du byter ut sittramen på en elrullstol utan lyft eller tiltmodul. Du byter ut en lyft eller tiltmodul genom att följa anvisningarna i "Byta ut lyft/tiltmodul".



VARNING!

Klämrisk

Sitsen är mycket tung. Risk för personskador på händer och fötter.
– Använd rätt lyftteknik.



Obs!

- 6 mm insexnyckel
- Momentnyckel 5 – 30 Nm (eller liknande)
- Vinkelmätare
- Sidavbitare
- Buntband
- Träckloss

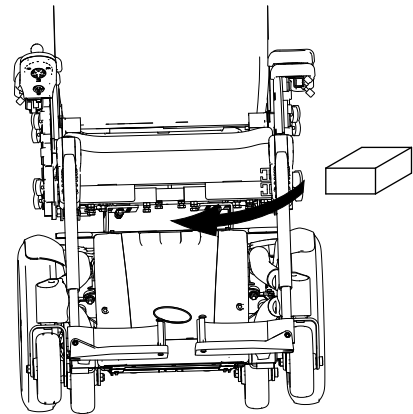


Anteckna noggrant sitsens exakta läge. Markera läget den är monterad i, vinkeln och så vidare. Fotografera med digitalkamera vid behov. Alla ändringar av sitsens justering påverkar rullstolens tyngdpunkt.

Ta bort sitsen

1. Stäng av elrullstolen.
2. Ta bort de främre och bakre kåporna enligt beskrivningen i elrullstolens servicemanual.
3. Anteckna de exakta lägena för alla kablar och uttagen som de är anslutna till. Markera kontakter och uttag eller ta ett foto med en digitalkamera.
4. Lossa alla kablar från de elektroniska modulerna som går från sitsen till ramen.
5. Placera kablarna så att de inte är i vägen när du tar bort sitsen.

6.



Placera ett lämpligt träblock (A) mellan sitsen (B) och ramen (C). Detta förhindrar sitsen från att falla ned när du lossar och tar bort skruvarna.



VARNING!

Klämrisk

Sitsen är mycket tung. Risk för personskador på händer och fötter.
– Använd rätt lyftteknik.

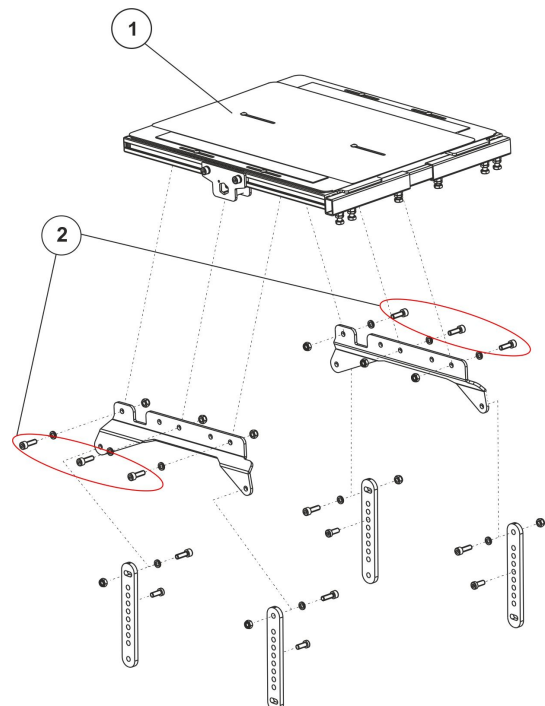
7. Lossa och ta bort skruvarna (4) framtill på båda sidorna samtidigt med en 6 mm insexnyckel.
8. Håll fast sitsen och lossa den bakre sexkantiga insexskruven (5) på båda sidorna samtidigt med en 6 mm insexnyckel.
9. Lyft av sitsen.

Ta bort sittstödet (utdragbar sittram/sittplatta i ett stycke)



Verktyg:

- 6 mm insexnyckel
- 13 mm skiftnyckel




På bilden ovan visas sittstödet med den utdragbara sittramen.

1. Lossa insexskruvarna (2) med en 6 mm insexnyckel.
2. Dra sittramen (1) uppåt och dra av den.


Montera sits och sitsstöd

1. Montera delarna i omvänd ordning.

 Var uppmärksam på sitsens tyngd när du monterar den.

2. Dra åt skruvarna med ett vridmoment på 25 Nm.
3. Kontrollera rullstolens alla funktioner och gör en testkörning.

5.13.2 Byta ut sitsstödet (utan lyft eller lutningsmodul)

 I det här kapitlet beskrivs hur du byter ut sitsstödet för en sits utan lyft eller lutningsmoduler. Följ beskrivningen i *Byta ut lyft/tiltmodul* för att byta ut lyft eller lutningsmoduler.



VARNING! **Klämrisk**

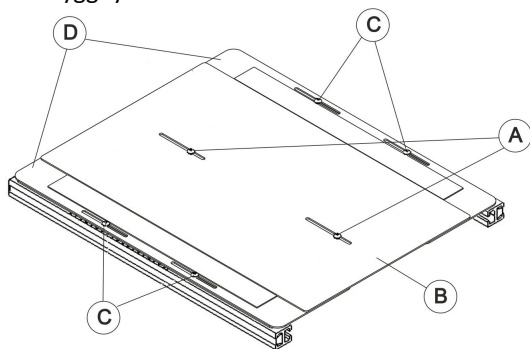
Sitsen är mycket tung. Det finns risk för att skada händer och fötter.
– Var försiktig med dina händer och fötter.
– Använd rätt lyftteknik.



Verktyg:

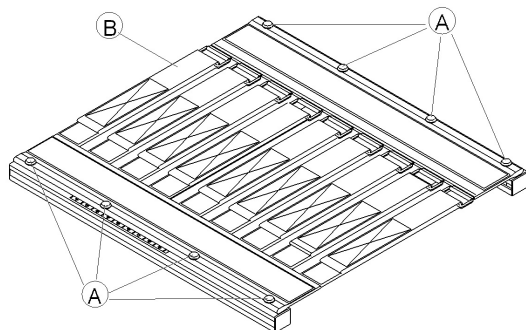
- 3 mm insexnyckel
- 10 mm skiftnyckel
- Torxnyckel T25
- Torxnyckel T40
- Sidavbitare
- Buntband

1. Ta bort benstöden.
2. Stäng av manöverboxens reglage.
3. Ta bort ryggdynan.
- 4.



Lossa och ta bort skruvarna som håller fast den mitterre sittplattan (A) med en 3 mm insexnyckel.

5. Ta bort den mitterre sittplattan (B).
- 6.



Lossa och ta bort skruvarna som håller fast de laterala sittplattorna (C) på båda sidorna med en 3 mm insexnyckel.

7. Ta bort de laterala sittplattorna (D). Eller:
8. Ta bort sittdynan.
9. Lossa och ta bort skruvarna som håller fast slingsitsen (A) på båda sidorna med en torxnyckel T25.
10. Ta bort slingsitsen (B).

Ta bort sittstödet (utdragbar sittram/sittplatta i ett stycke)

Exempel – TDX

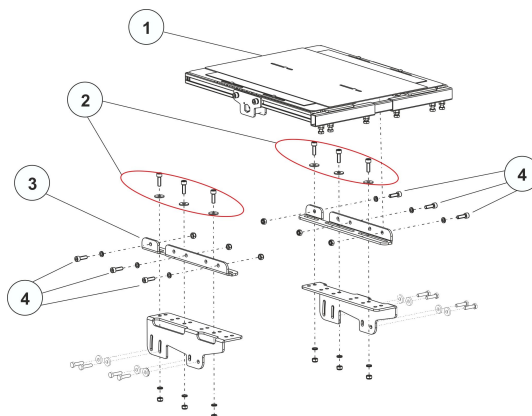


Verktyg:

- 6 mm insexnyckel
- 13 mm skiftnyckel

På följande bild visas sitsstöd med utdragbar sittram.

- 1.



Lossa och ta bort skruvarna (2) inklusive brickor och muttrar med en 6 mm insexnyckel och en 13 mm skiftnyckel.

2. Dra sittramen (1) uppåt och dra av den.
3. Lossa och ta bort skruvarna (4) inklusive brickor och muttrar med en 6 mm insexnyckel och en 13 mm skiftnyckel.
4. Ta bort sitsadaptorn (3).



Isärtagning av sitsstödet på ramen beskrivs i avsnittet om sitsstöd i respektive servicemanual.

Montera sits och sitsstöd

1. Sätt tillbaka alla delar i omvänd ordning.



Se till att alla skruvar, brickor och muttrar sätts tillbaka i rätt ordning och fästs ordentligt under monteringen.



Var uppmärksam på sitsens tyngd när du monterar den.



Dra åt skruvarna med ett vridmoment på 25 Nm.

2. Kontrollera rullstolens alla funktioner och gör en testkörning.

5.13.3 Byta ut sitsstöd (moduler med tyngdpunktsförskjutning)

I det här kapitlet beskrivs hur du byter ut sitsstödet för en sits med sitslyft eller tiltmoduler med tyngdpunktsförskjutning. Följ beskrivningen i *5.13.2 Byta ut sitsstödet (utan lyft eller lutningsmodul)*, Sida 44 för att byta ut sitslyften eller tiltmoduler.

Den utdragbara sittramen visas som ett exempel.



- 3 mm insexnyckel (sittplattor)
- TX25 Torx-nyckel (slingsits)
- TX40 Torx-nyckel
- Avbitartång
- Buntband

Borttagning på modeller med sittplatta

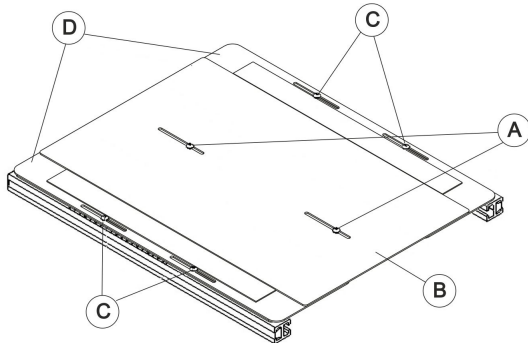


Fig. 5-38

1. Ta bort delar som är i vägen, t.ex. benstöd och ryggdyna.
2. Slå AV elektroniken.
3. Lossa och ta bort skruvarna A.
4. Ta bort den mittere sittplattan B.
5. Lossa och ta bort skruvarna C.
6. Ta bort de laterala sittplattorna D.
- 7.

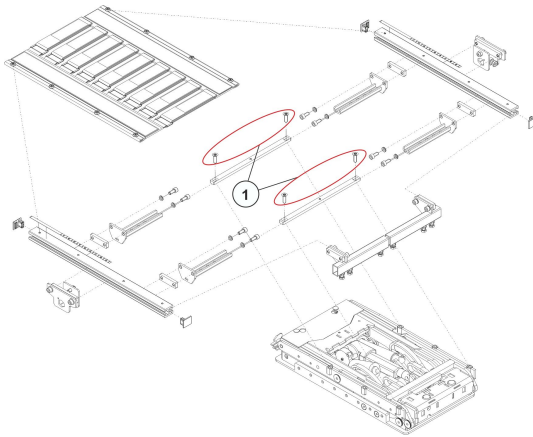


Fig. 5-39

Lossa och ta bort skruvarna (1).

8. Ta bort sitsramen.

Borttagning på modeller med slingsits

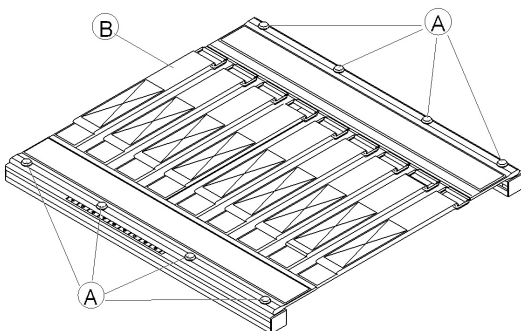


Fig. 5-40

1. Ta bort delar som är i vägen, t.ex. benstöd och ryggdyna.
2. Slå AV elektroniken.
3. Lossa och ta bort skruvarna A på båda sidor.
4. Ta bort slingsitsen B.

5.

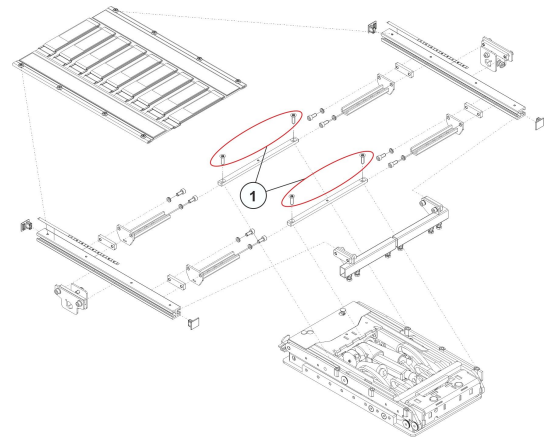


Fig. 5-41

Lossa och ta bort skruvarna (1).

6. Ta bort sitsramen.

Montera sitsstödet

1. Montera delarna i omvänd ordning. Dra åt skruvarna till 25 Nm.
2. Testa alla funktioner.

5.13.4 Byta ut moduler (moduler med tyngdpunktsförskjutning)

I det här kapitlet beskrivs hur du byter ut moduler med tyngdpunktsförskjutning, eller byter typ av modul vid eftermontering.



FÖRSIKTIGT!

Klämrisk

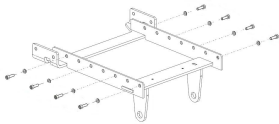
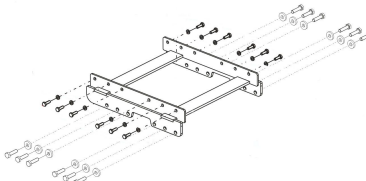
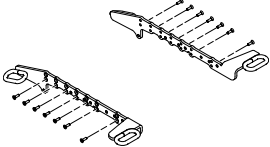
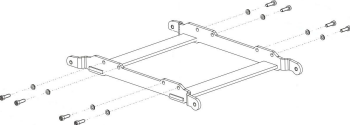
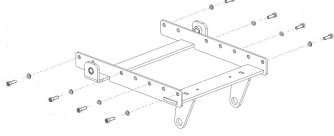
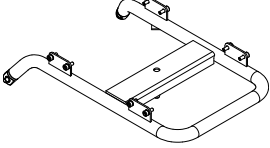
Sitsen är mycket tung. Det finns risk för att skada händer och fötter.
– Använd rätt lyftteknik.




- 4 mm insexnyckel (AVIVA RX-serien)
- 5 mm insexnyckel (AVIVA FX / Pronto M41)
- TX30 Torx-nyckel (TDX SP2 Low-Rider)
- 10 mm skiftnyckel (alla andra modeller)

Förfarandet är detsamma för alla elrullstolar och modultyper. Fästena är dock olika för varje modell. Se tabellen nedan för mer information om fästena:

Fäste för ...	
AVIVA FX för höjd från stol till golv: <ul style="list-style-type: none"> • 470 mm • 495 mm • 520 mm 	
AVIVA FX för höjd från stol till golv: <ul style="list-style-type: none"> • 440 mm 	
AVIVA RX-serien	

<p>Bora Spectra XTR, Spectra XTR2, Spectra XTR2 HD</p>	
<p>TDX SP2, TDX SP2^{NB}</p>	
<p>TDX SP2 Low-Rider</p>	
<p>FDX</p>	
<p>Kite</p>	
<p>Pronto M41</p>	

 I följande procedur används exempelbilder på Bora-modellen.

1. Ta bort sitsstödet. Se 5.13.3 *Byta ut sitsstöd (moduler med tyngdpunktsförskjutning)*, Sida 44.
2. Koppla loss ställdonskabeln och mikrobrytarkabeln från kablaget.
- 3.

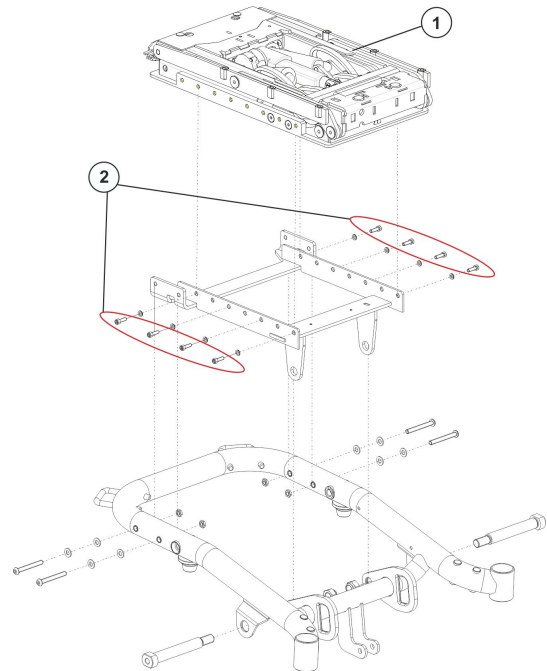


Fig. 5-42

Lossa och ta bort skruvarna (2) och brickorna.

4. Byt ut modulen (1).
5. Montera delarna i omvänd ordning.
6. Vid behov uppdaterar du elrullstolens konfiguration. Se servicemanualen för LiNX.
7. Testa alla funktioner.



Sverige:

Invacare AB
Fagerstagatan 9
S-163 53 Spånga
Tel: (46) (0)8 761 70 90
Fax: (46) (0)8 761 81 08
sweden@invacare.com
www.invacare.se

1608032-K 2022-06-22



Making Life's Experiences Possible®



Yes, you can.®