

Invacare® IDC



sv **Manöverbox**
Bruksanvisning

Den här bruksanvisningen **MÅSTE** ges till brukaren.
INNAN produkten används, läs bruksanvisningen och spara den för framtida referens.



Yes, you can.®

© 2015 Invacare Corporation

Alla rättigheter förbehålls. Innehållet får inte ges ut på nytt, mångfaldigas eller förändras i sin helhet eller delar därav utan föregående skriftligt tillstånd från Invacare. Varumärken betecknas med ™ och ®.

Samtliga varumärken tillhör eller är licensierade till Invacare Corporation eller dess dotterbolag om ingenting annat anges.

Innehållsförteckning

I Generellt	4
1.1 Om den här bruksanvisningen	4
1.2 Avsedd användning	4
1.3 Allmän information	4
2 Funktioner	5
2.1 Ovansida	5
2.2 Undersida	5
3 Inställningar	6
3.1 Montera IDC-enheten (fram till januari 2016)	6
3.2 Montera KLICKfix-adaptorn (efter januari 2016)	6
3.3 Montera/ta bort IDC-enheten (efter januari 2016)	8
3.4 Ansluta vårdarstyrningen till elektroniken	9
3.5 Ta bort vårdarstyrningen från rullstolen (fram till januari 2016)	9
4 Användande	10
4.1 Starta vårdarstyrningen	10
4.2 Justera hastigheten	10
4.3 Styra rullstolen med IDC	10
4.3.1 Så här kör du rullstolen	11
4.3.2 Så här reagerar rullstolen på handtagets rörelser	11
4.4 Information om nödstopsfunktionen	12

I Generellt

I.1 Om den här bruksanvisningen

Det här dokumentet är ett komplement till elrullstolens dokumentation.

Produkten har ingen CE-märkning, men är del av en produkt som uppfyller kraven i det europeiska direktivet 93/42/EEG om medicintekniska produkter. Den omfattas därför av elrullstolens CE-märkning. Se elrullstolens dokumentation för mer information.

I.2 Avsedd användning

Med hjälp av IDC-enheten kan användaren överlåta styrningen av elrullstolen till en skötare. IDC-enheten ska inte användas av rullstolsanvändaren själv. Skötaren går bakom eller vid sidan av rullstolen och kan intuitivt bestämma hastighet och riktning på rörelsen genom att trycka på ett handtag med minimal ansträngning. Det går även att anpassa rullstolen med hjälp av programmering som är avsedd för detta. Genom att aktivera IDC-enheten tar skötaren över hela ansvaret för rullstolen och rullstolsanvändaren. IDC-enheten kan endast användas tillsammans med huvudmanöverboxen på rullstolen och användningen begränsas till ACS-/ACS2-elektronik.

I.3 Allmän information

Kan IDC-enheten användas på rullstolar med direkt styrning?

IDC-enheten kan användas oberoende av om rullstolen har direkt eller indirekt styrning.

Vilka elektroniksystem är vårdarstyrningen kompatibel med?

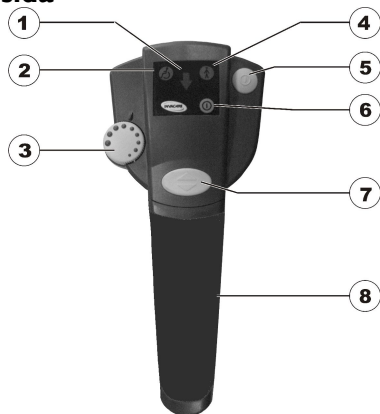
IDC-enheten är endast kompatibel med rullstolar som använder ACS-/ACS2-system eftersom specialanslutningar behövs. IDC-vårdarstyrningen fungerar endast tillsammans med en huvudmanöverbox. Kontakta en Invacare® -hjälpmedelscentral för mer information.

Växla mellan IDC-enheten och huvudmanöverboxen

Du slår på och av IDC-enheten via rullstolens huvudmanöverbox. Rullstolsanvändaren kan inte växla tillbaka till sitt eget läge själv med huvudmanöverboxen. Det måste skötaren göra via IDC-enheten.

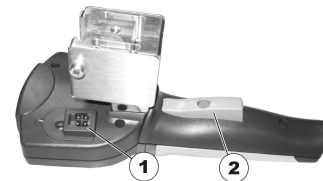
2 Funktioner

2.1 Ovansida



- 1 Lampa för "backning aktiverad"
- 2 Lampa för "rullstolsanvändaren styr"
- 3 Hastighetspotentiometer
- 4 Lampa för "skötaren styr"
- 5 Växlingsknapp för användare/skötare
- 6 Lampa för PÅ/AV
- 7 Tryckknapp för "framåt eller backa"
- 8 Körhandtag

2.2 Undersida



- 1 Anslutning för busskabel
- 2 Körknapp för körning/nödstopp

3 Inställningar

3.1 Montera IDC-enheten (fram till januari 2016)

Montera fästet



Verktyg:

- För standardfäste: U-nyckel 8 mm
- För vinklingsbara fästen: insexnyckel 4 mm och U-nyckel 8 mm

Du sätter fast IDC-enheten på rullstolen med hjälp av ett fäste på körhandtaget. Det finns två varianter: ett som är vinklingsbart och ett som är fast (standard). Fästets klämma sitter fast med fyra bultar (1).



1. Spänn fast fästet på rullstolens körhandtag som på bilden ovan.
2. Sätt dit bultarna (1). Använd muttrar till det vinklingsbara fästet.
3. Dra åt bultarna och förhindra att muttrarna rör sig vid behov.

Montera IDC-enheten



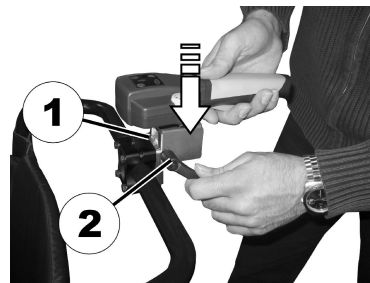
FÖRSIKTIGT!

Risk för oavsiktliga rörelser

Om spänsspaken dras åt för hårt, eller byts ut mot maskinvara som inte har godkänts av Invacare, kan det hända att IDC-enheten ger en körsignal och elrullstolen startar av sig själv i skötarläget.

- Spänsspaken får endast dras åt för hand (max 6 Nm).
- IDC-enheten får endast fästas med spänsspaken från Invacare.
- Testa elrullstolen före användning.

1.



- Fäst vårdarstyrningen vid monteringsplattan (1).
2. Dra åt spänsspaken (2).

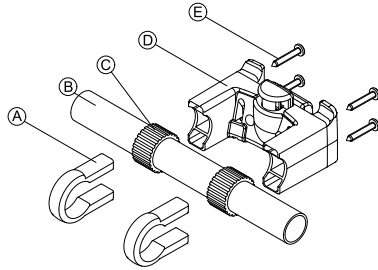
3.2 Montera KLICKfix-adaptorn (efter januari 2016)

Standardmontering



Verktyg:

- Stjärnskruvmejsel



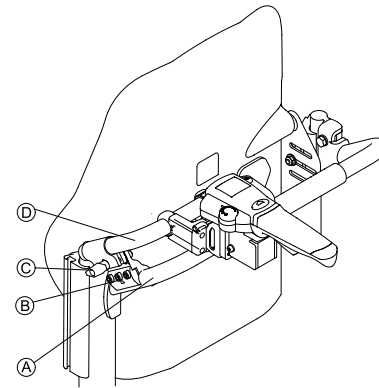
1. Placera spännklämmorna A på rullstolens körhandtag B.
2. Se till att gummibandet C sitter mellan spännklämmorna och körhandtaget.
3. Montera KLICKfix-adaptorn D på spännklämmorna.
4. Dra åt skruvarna E.

Montering på sittsystemet Ultra Low Maxx



Verktyg:

- 4 mm (3/16") insexnyckel
- Stjärnskruvmejsel



1. Spänn fast fasthållningsklämman B på rullstolens körhandtag A.
2. För in adapterröret D genom fasthållningsklämman.
3. Dra åt vingbulten C.
4. Montera KLICKfix-adaptorn på adapterröret, se avsnittet Standardmontering.

3.3 Montera/ta bort IDC-enheten (efter januari 2016)



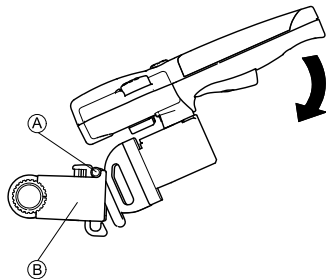
VIKTIGT!

Risk för skador

Eftersom en monterad IDC-enhet ökar elrullstolens längd/svängradie är det av största vikt nödvändigt att alltid fälla undan alternativt ta bort IDC-enheten då man kör elrullstolen själv utan assistentens hjälp. Körning utan inverkan av assistenten och med IDC-enheten monterad kan medföra risk för skada på IDC-enheten, elrullstolen och/eller omgivningen då man exempelvis backar eller gör en riktningsförändring.

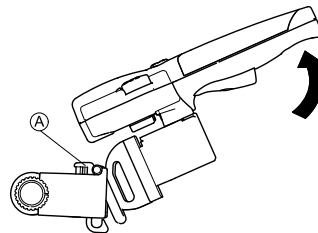
- Det är därför alltid viktig att fälla undan IDC-enheten eller ta av den helt.

Sätta fast IDC-enheten



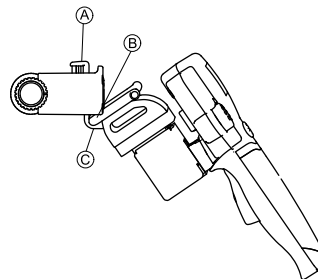
1. Montera adapterfästet **A** på KLICKfix-adaptorn **B**.
2. Skjut IDC-enheten nedåt tills den låses fast automatiskt.

Ta bort IDC-enheten



1. Håll den röda KLICKfix-knappen **A** intryckt.
2. Lyft upp IDC-enheten och ta bort den från adaptorn.

Fälla in IDC-enheten



1. Ta bort IDC-enheten från adaptorn.
2. Håll den röda KLICKfix-knappen **A** intryckt.
3. Sätt den nedre kanten på adapterfästet **B** innanför adaptorns nedre fästpunkt **C**.
4. Släpp upp KLICKfix-knappen.


3.4 Ansluta vårdarstyrningen till elektroniken



Styrningen av rullstolen övertas av den intuitiva vårdarstyrningen. Vårdarstyrningen får endast användas av en skötare. Det är mycket viktigt att rullstolsanvändaren själv inte använder vårdarstyrningen.

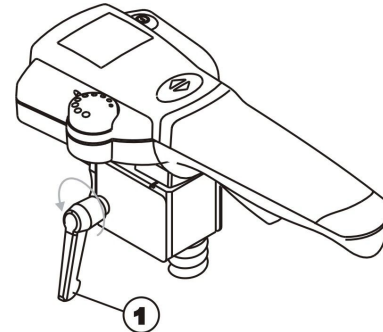


Monteringen får endast utföras av en auktoriserad Invacare® -hjälpmedelscentral. Vid montering ska du säkerställa att busskabeln dras och fästs på rätt sätt så att busskabeln inte kan skadas.

1. Slå av rullstolens elektronik via huvudmanöverboxen.
 2. Anslut busskabelns ena ände till IDC-enheten och den andra änden till ett ledigt bussuttag på rullstolen.
-  Om det inte finns något ledigt bussuttag på rullstolens manöversystem kan du beställa en förgreningsdosa/fyrvägs bussuttag från en Invacare® -hjälpmedelscentral.
3. Vårdarstyrningen har nu anslutits till drivsystemet.

3.5 Ta bort vårdarstyrningen från rullstolen (fram till januari 2016)

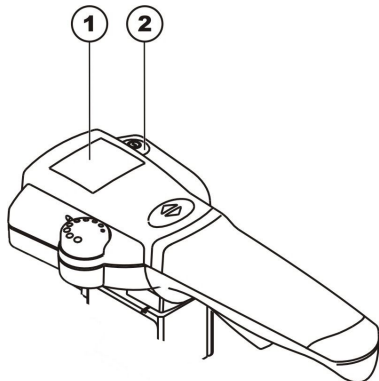
1. Stäng av rullstolen och montera isär delarna enligt anvisningarna i rullstolens bruksanvisning.
2. När du drar ut kontakten till elektronikenheten måste du hålla i höljet, inte i kabeln!
- 3.



Lossa spännpaken (1) (den roterar flera gånger!) och dra ut elektronikenheten ur fästet på rullstolen.

4 Användande

4.1 Starta vårdarstyrningen



1. Stäng av och slå på strömmen via huvudmanöverboxen. Vänta tills startrutinen har slutförts. Detta sker varje gång du sätter på rullstolen.
2. Lamporna för PÅ/AV och "rullstolsanvändaren styr" på vårdarstyrningen (1) tänds.
3. Tryck på växlingsknappen (2) på vårdarstyrningen. Vårdarstyrningen aktiveras och följande användarskärmar visas:
 - På rullstolsanvändarens manöverboxskärm: batterisymbol (visning av ackumulatornivå) och nedanför den bokstaven A (= skötare).
 - På vårdarstyrningen (1): Lampan för "skötaren styr" på höger sida tänds.



Information om hur batteriets laddningsstatus visas finns i bruksanvisningen till rullstolen.

4.2 Justera hastigheten

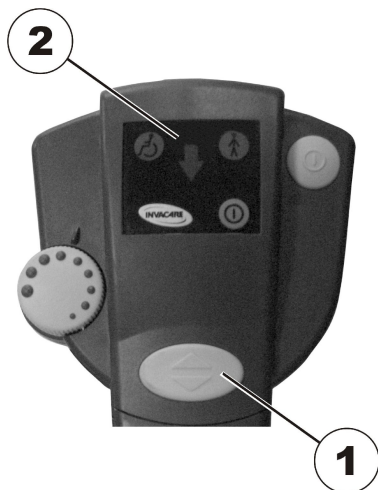


Du kan ställa in rullstolens maxhastighet efter dina individuella behov och omgivningsförhållanden. Den aktuella maxhastigheten visas på rullstolens hastighetsvisare. Där kan du också ställa in en förinställd hastighet. Med hjälp av hastighetspotentiometern (1) kan du finjustera IDC-enhetens maxhastighet ytterligare. Hastigheten ökar i takt med att du trycker in handtaget.

4.3 Styra rullstolen med IDC

1. Slå på rullstolen via huvudmanöverboxen. Manöverboxens skärmar tänds. Förinställ hastigheten om det behövs.
2. Välj vårdarstyrningen med växlingsknappen på IDC-enheten. Nu kan du köra rullstolen.
3. Justera körhastigheten (hastighetspotentiometern – se avsnitt 4.2 Justera hastigheten, sida 10)

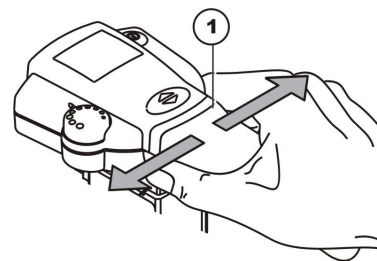
4. Sätt igång rullstolen med körknappen.
5. Justera maxhastigheten så att den passar din gånghastighet.



Du kan ställa in om du vill att rullstolen ska köra framåt eller bakåt genom att trycka på växlingsknappen för framåt- eller backväxel (1). Om du väljer backväxel tänds pilen (2).

4.3.1 Så här kör du rullstolen

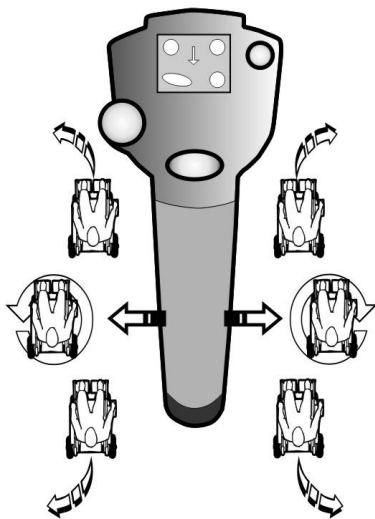
Elektroniksystemet i handtaget (1) registrerar rörelserna från skötarens hand. Ett lätt tryck på handtaget åt vänster eller höger överförs till ett körkommando för drivhjulen så att du kan köra genom kurvor utan ansträngning.



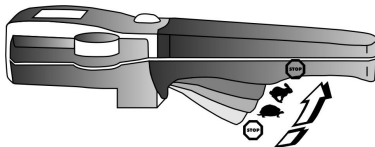
i När du backar måste du veta om rullstolen har direkt eller indirekt styrning. Detta bestämmer åt vilket håll du ska styra och åt vilket håll rullstolen faktiskt kör. Ta tid på dig att lära känna IDC-vårdarstyrningen så att du inte utsätter rullstolsanvändaren eller andra för fara.

4.3.2 Så här reagerar rullstolen på handtagets rörelser

Du styr genom att trycka handtaget åt sidan. Oavsett om du kör framåt eller backar svänger rullstolen åt vänster när du trycker på handtagets vänstra sida. Om du trycker på handtagets högra sida svänger rullstolen åt höger.



Körriktning

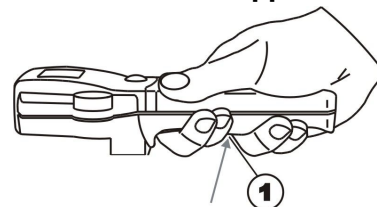


Ju mer du trycker in handtaget, desto snabbare kör rullstolen.



Om du behöver bromsa snabbt släpper du bara handtaget och rullstolen bromsar. När du trycker in körknappen så hårt du kan aktiveras rullstolens nödstoppfunktion.

4.4 Information om nödstoppfunktionen



Om du behöver stanna rullstolen snabbt i en risksituation, tryck in körknappen (1) så långt det går. Då tvingar du rullstolen till avstängning. När du släpper körknappen (1) går det direkt att starta rullstolen på nytt.

Så kommer du i kontakt med Invacare AB

Sverige:

Invacare AB

Fagerstagatan 9

S-163 53 Spånga

Tel: (46) (0)8 761 70 90

Fax: (46) (0)8 761 81 08

sweden@invacare.com

www.invacare.se

1521485-C 2015-12-15



Making Life's Experiences Possible™



Yes, you can.®