

Rekonditionering Gewa DuoCom

Art.nr 2180



Innehållsförteckning

1. Inledning.....	3
1.1 Viktig information.....	3
1.2 Verktyg för testning av DuoCom.....	3
2. Rekonditioneringsförfarande.....	3
2.1 Inkopplingschema.....	4
3. Funktionskontroll	5
3.3 Inställning av Centralenhet	5
3.3 Inställning av Rumsenhet	6
3.4 Porttelefon	7
4. Medföljande delar.....	7
5. Rengöring.....	8
6. Reservdelar/Tillbehör	8

1. Inledning

Att rekonditionera ett hjälpmedel är en vanlig del av ett hjälpmedels cirkulation. För att kunna rekonditionera hjälpmedlet är det bra om man har grundläggande kunskap om dess funktion och användning. För information om funktion och installation, se bruksanvisningen.

1.1 Viktig information

1.2 Verktyg för testning av DuoCom

Skruvmejsel, liten

Mätinstrument

IR-sändare med **GEWA-Link kanaler** samt en **kodad kanal**.

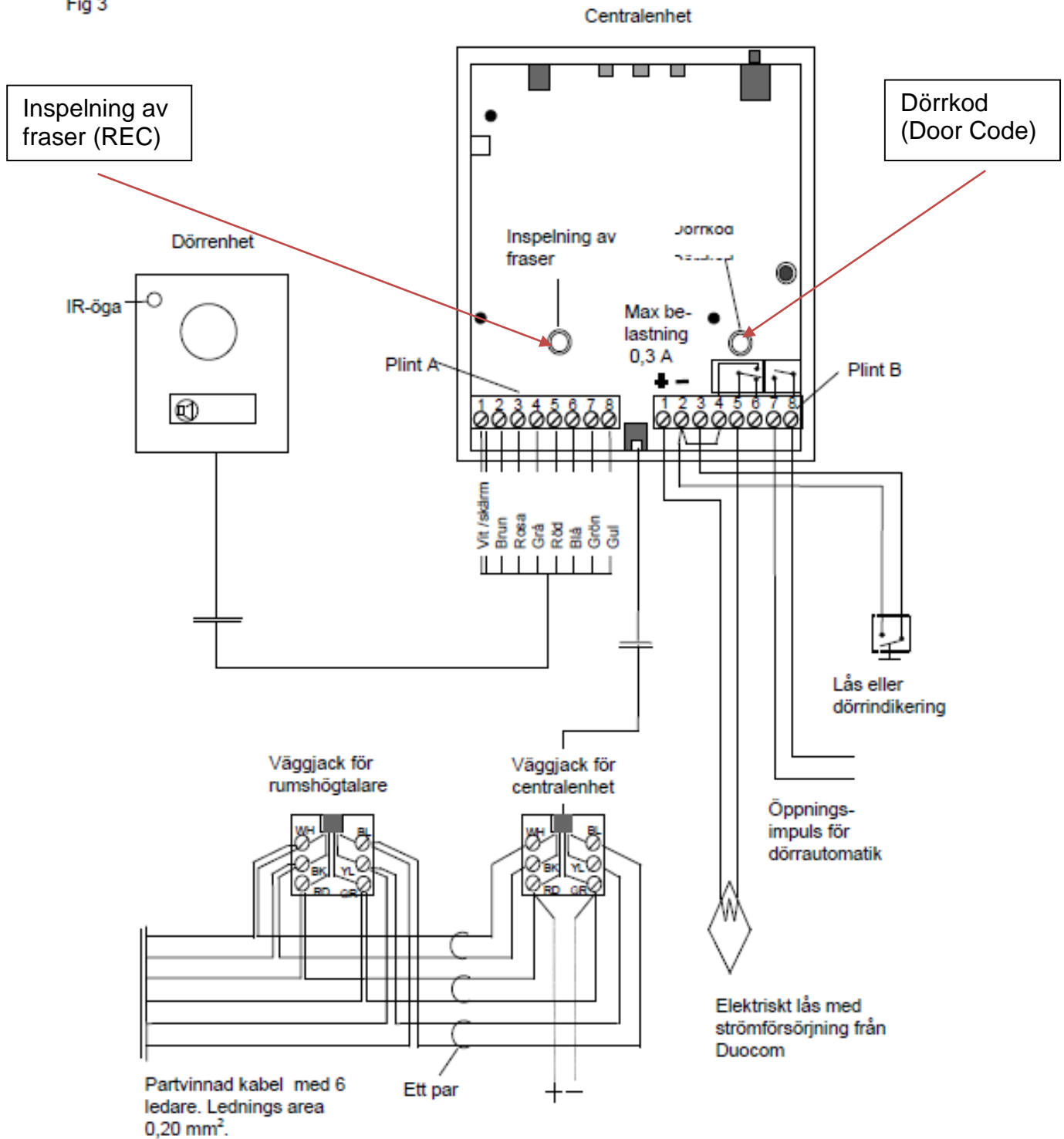
2. Rekonditioneringsförfarande

Kontrollera att hjälpmedlet fungerar som det ska. Och att alla medföljande delar finns och är hela/fungerar. Rengör och paketera. Se separata avsnitt för detaljer.



2.1 Inkopplingschema

Fig 3



3. Funktionskontroll

Anslut Dörrenhet (A# 218005) och Rumsenhet (A# 218006) till Centralenhet (A# 218002). Anslut Strömförsörjning (A# 840411). Se inkoppling enligt figur 3. Kontrollera följande funktioner:

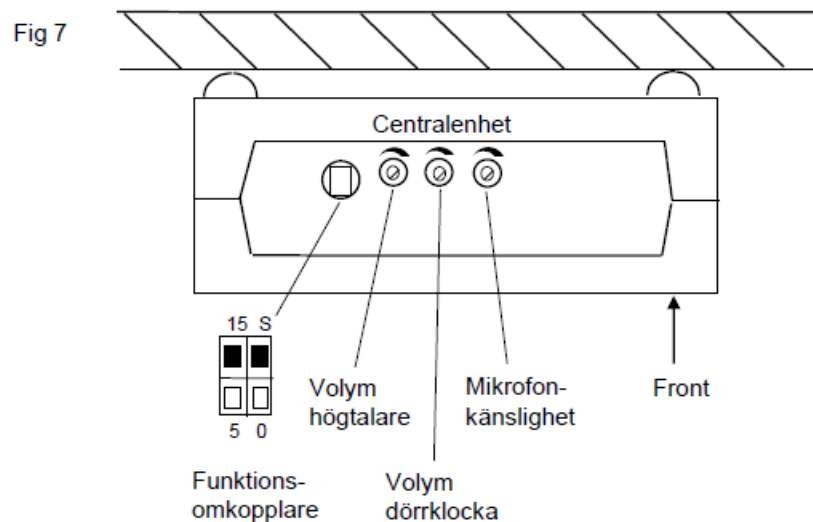
3.3 Inställning av Centralenhet

- På centralenheten finns en funktionsomkopplare där man väljer om anläggningen ska ha inspelat tal och hur länge reläutgången för elektriskt lås ska vara aktiverad. Se tabell 1:

Tab. 1

Funktionsomkopplare på centralenhet	
Funktion	Märkning
15 sek tillslagstid för relä (elektriskt lås)	15
5 sek tillslagstid för relä (elektriskt lås)	5
Inspelat tal aktiverat	S (Speech)
Inspelat tal avstängt	0

- Ställ funktionsomkopplarna i läge 15 samt S, se figur 7.
- Ställ in högtalarvolymen och volymen på dörrsignalen. Ställ dessa rattar mitt emellan min/max. Mikrofonkänsligheten ställs in på "kl 10".



3.3 Inställning av Rumsenhet

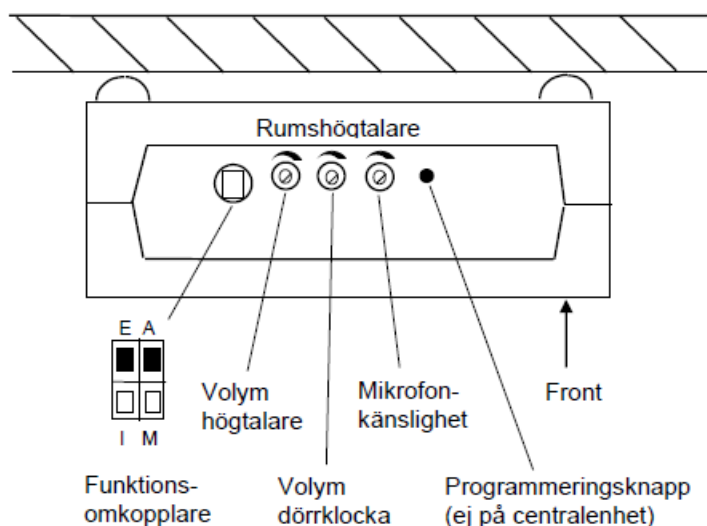
- Funktionsomkopplaren på rumsenheter kan antingen fungera som porttelefon eller lokal/porttelefon. Se tabell 2:

Tab. 2

Funktionsomkopplare för rumsenheter	
Funktion	Märkning
Porttelefonläge	E (Entryphone)
Lokaltelefonläge	I (Intercom telephone)
Automatisk uppkoppling vid anrop (Endast lokaltelefon)	A (Automatic)
Manuell uppkoppling vid anrop	M (Manuel)



- Ställ funktionsomkopplarna i läge E samt A, se figur 8. Ställ också in mikrofonkänsligheten, högtalarvolymen och signalen på dörrsignalen mitt emellan min/max. Alla rumsenheter bör ställas in på samma sätt.

Fig 8



3.4 Porttelefon

Använd en IR-sändare till detta test.

- Tryck samtidigt in programmeringsknappen och talknappen  på Rumsenheten, samt en vald tangent på IR-sändaren.
Den gröna lampan på rumsenheten blinkar nu för att bekräfta inprogrammeringen. Rumsenheten har nu lärt sig den valda kanalen. Testa funktionen med IR-sändaren.
- Gör nu likadant med öppningsknappen,  men använd den kodade kanalen (!) på IR-sändaren.
Den röda lampan blinkar nu för att bekräfta inprogrammeringen. Testa funktionen med IR-sändaren.
- Programmera nu centralenhetens öppningsfunktion genom att trycka in programmeringsknappen Dörrkod (Door Code) som sitter på kretskortet (fig 3) och kodad kanal (!) på IR-sändaren.
Testa funktionen genom att ansluta ett mätinstrument på anslutning 4 och 5 på plint B enligt figur 3. Slutande funktion när kodad kanal trycks.
- Kontrollera att den inbyggda dörrsignalen ljuder när Dörrenhetens högtalarsymbol trycks in.
- Spela in fraser:
 1. Tryck (en tonsignal hörs) och håll in inspelningsknappen (REC) på Centralenheten samtidigt som första meddelandet talas in. Släpp knappen.
 2. Tryck (två tonsignaler hörs) och håll in inspelningsknappen ytterligare en gång och tala in det andra meddelandet.
 3. Tryck (tre tonsignaler hörs) och håll in inspelningsknappen en tredje gång och tala in tredje meddelandet.

4. Medföljande delar

Kontrollera att alla delar finns med och att de är hela.

218002	GEWA DuoCom Centralenhet
218005	GEWA DuoCom Dörrenhet III
218006	GEWA DuoCom Rumsenhet
218015	DuoCom modularkabel 2m
840411	Strömförsörjning DuoCom 24V, 1,5A
218012	DuoCom Väggjack
	Bruksanvisning
	Installationsbeskrivning

5. Rengöring

Alla delar rengörs med en trasa fuktad med rengöringsmedel och vatten.

6. Reservdelar/Tillbehör

218002	GEWA DuoCom Centralenhet
218005	GEWA DuoCom Dörrenhet III
218006	GEWA DuoCom Rumsenhet
218012	DuoCom väggjack
218005	DuoCom modularkabel
218027	Täcklock Dörrenhet III
218040	Membran DuoCom rumsenhet
218051	DuoCom väggfäste
840411	Strömförsörjning DuoCom 24V, 1,5A