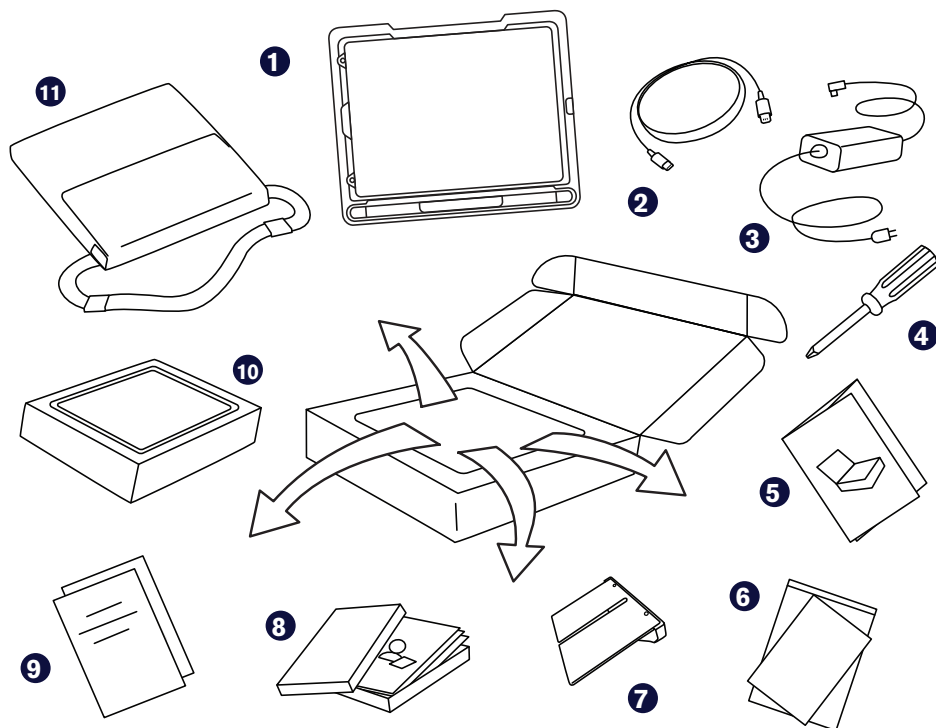


TD Pilot med TD Snap

Startguide

Börja här

Vad innehåller förpackningen



1 Förmonterad enhet

(iPad Pro 12.9, TD Pilot-bas, skyddande skal, ConnectIT-/Rehadapt-monteringsplatta, anslutningskabel USB-C till USB-C, förinstallerat batteri)

2 Anslutningskabel Lightning – USB C

3 Laddare med sladd

4 Skruvmejsel

5 Startguide

6 Dokument om säkerhet och överensstämmelse

7 Justerbart fäste

8 TD Snap Core First utbildningskort

9 Garantidokument

10 iPad-låda (innehållande iPad-laddare)

11 Bärväska

Kom igång

Denna startguide är utformad för två personer: den person som kommer att använda enheten för att kommunicera och en hjälpare som kan vidröra skärmen och flytta enheten. Avsnitten med en handsymbol måste utföras av hjälparen. Avsnitten med en ögonsymbol ska utföras av den person som kommer att använda enheten med ögonstyrning. När stegen i guiden är utförda kan personen använda ögonstyrning för att kommunicera i appen TD Snap.

Hjälpare

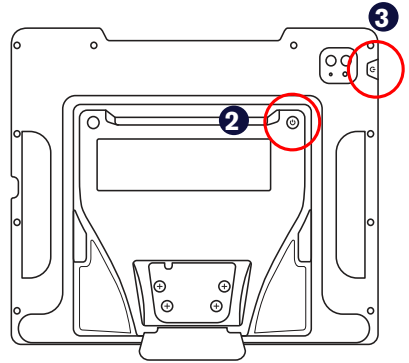


Användare



Strömknapp

- 1 Anslut laddningskabeln till laddningsporten på sidan av TD Pilot-basen och sätt sedan nätkontakten i ett vägguttag.
- 2 Tryck på strömknappen på baksidan av TD Pilot för att starta den.
- 3 Tryck på strömknappen på iPaden för att starta den.
- 4 Följ anvisningarna på skärmen för att konfigurera iPaden.



När konfigureringen av iPaden är klar visas hemskärmen med dina app-ikoner.

Konfigurera TD Snap

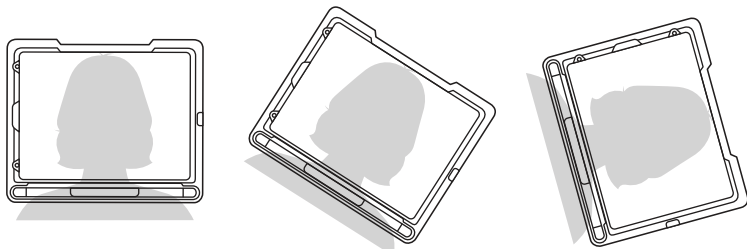
- 1 Välj appen **TD Snap**.



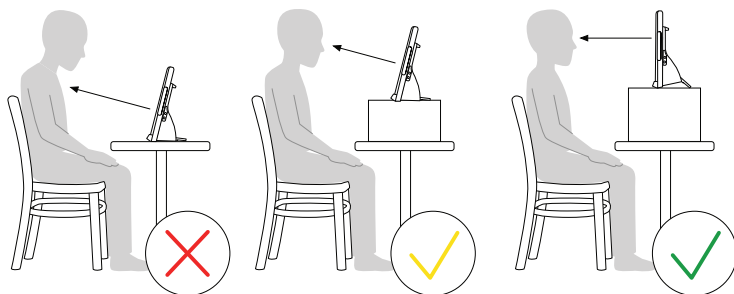
- 2 Följ anvisningarna för att skapa din TD Snap-användare. Kom ihåg att välja ögonstyrning som manövermetod.

Montera och positionera

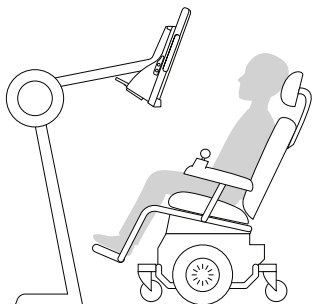
Förbered användaren för att använda ögonstyrning genom att se till att personen är bekvämt placerad. Om personen använder glasögon ska hen ha dem på sig och linserna ska vara rena.



Placera TD-pilot på monteringsystemet eller en plan yta i, eller strax nedanför, ögonhöjd. Om användarens huvud lutar åt vänster eller höger ska TD Pilot lutats lika mycket. Det är viktigt att skärmens vinkel överensstämmer med vinkeln på användarens ansikte. De flesta användare som sitter vid ett skrivbord eller bord behöver ha TD Pilot placerad högre än bordsytan.



Enhetens placering kan behöva finjusteras under kalibreringsstegen på nästa sida. Justera alltid enheten så att det passar användaren, inte tvärtom.



Obs: Ett monteringsystem är det bästa alternativet för en bra placering som är enkel att justera under dagen. Det finns flera tillgängliga monteringsalternativ, inklusive golvstativ, bordsstativ och rullstolsfäste. Besök [TobiiDynamox.com](https://www.tobii.com) eller kontakta din lokala Tobii Dynamox-partner.

Kalibrera

- 1 Tryck på appen **CoPilot**.



- 2 Följ anvisningarna på skärmen i CoPilot för att kalibrera ögonstyrningen efter användarens ögon.
- 3 När kalibreringen är klar sveper du uppåt från nedre delen av skärmen för att återgå till hemskrmen.

Klar!



Din TD pilot är nu klar att användas. Starta TD Snap för att börja kommunicera.



Obs: Se avsnittet om AssistiveTouch i användarmanualen för TD Pilot om du vill använda andra appar än TD Snap. Du hittar användarmanualen för TD Pilot i *TD CoPilot > Inställningar > Hjälp > Användarmanual*.

Fortsätt till TD Snap utbildningskort

Fortsätt med konfigurationen med hjälp av TD Snap Core First utbildningskort som följer med i lådan till din TD Pilot.

Utbildningskortet går igenom funktionerna i TD Snap, grundläggande redigering, säkerhetskopiera dina data och vissa aktiviteter för att hjälpa dig integrera TD Snap i vardagen.



Tips: Anpassa ögonstyrningsinställningarna för TD Snap i *TD Snap > Redigera > Användare > Manövermetod*.

Ytterligare resurser

Skanna QR-koden eller använd länkarna.



Tobii Dynavox

se.tobiidynavox.com



Apple

[grco.de/
AppleAccessibilitySV](https://grco.de/AppleAccessibilitySV)



myTobiiDynavox

mytobiidynavox.com



**Tobii Dynavox
Learning Hub
(endast på engelska)**

learn.tobiidynavox.com



TD Community

grco.de/TDFB



Supportsida för TD Pilot

grco.de/PilotHelpSV



**Användarmanual för
TD Pilot**

grco.de/PilotDocs



Dokumentation

*TD CoPilot >
Inställningar > Hjälp*



**Teknisk support i
Sverige**

08 522 950 20
(välj 1 för support)