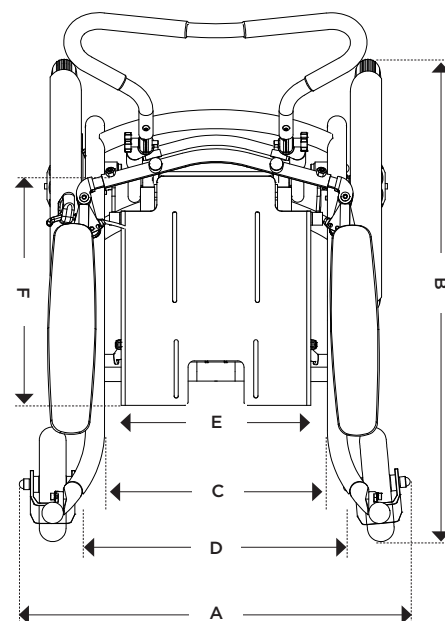




Tekniska data

Seabass G2

Produktdata	Storlek 1	Storlek 2	Storlek 3
Max belastningsvikt (brukare+sits)	135 kg	135 kg	135 kg
Sitthöjd (låg/standard)	41/46 cm	41/46 cm	41/46 cm
Längd (B) *	69 - 77 cm	69 - 77 cm	69 - 77 cm
Bredd (A) **	58 cm	63 cm	68 cm
Invändig rambredd (C)	35 cm	40 cm	45 cm
Invändig bredd drivhjul	48 cm	53 cm	58 cm
Utvändig hjulbredd m. E-drive 16"	64.5 cm	69.5 cm	74.5 cm
Invändig bredd länkhjul (D)	44 cm	49 cm	54 cm
Sittplatta (E/F) (bredd/djup)	30/36 cm	30/36 cm	35/36 cm
Vikt	19 kg	20 kg	20 kg
Tilt	0-35° / -7-28°	0-35° / -7-28°	0-35° / -7-28°



* Längden förändras beroende på val av drivhjul och drivhjulsposition. 12" är kortast och 24" är längst.

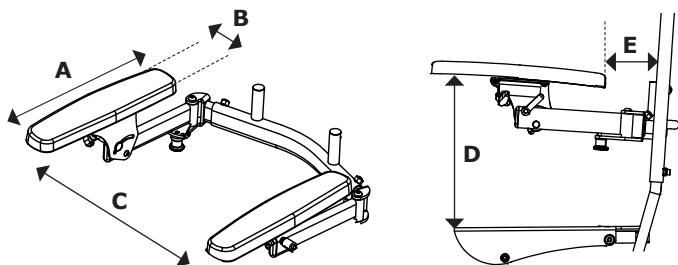
** Bredden som är angiven visar det bredaste måtten på underredet och är beroende av drivhjul, stänkskydd och drivringar.

Med 16" drivhjul är stolen bredast vid länkhjulen. Med 16" E-drive bredast vid drivhjulen.

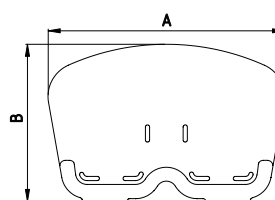
Samtliga mått är tagna med respektive storlek i standardformat. Standardram och 16" hjul.

ARMSTÖD

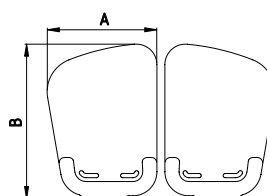
Mått armstöd från rygg	Storlek 1	Storlek 2
Mått armstödsplattor (AxB)	33,0 x 7,5 cm	33,0 x 7,5 cm
Bredd mellan armstöd (C)	21,5-31,5 cm	30-53 cm
Höjd från sittplatta (D)	19-30 cm	24-35 cm
Avstånd ryggrör till platta (E)	5-13 cm	7-15 cm



FOTSTÖD



	A x B
Helt stl. 2	345 x 225 mm
Helt stl. 3	380 x 260 mm
Helt stl. 4	380 x 300 mm
Helt stl. 5	430 x 310 mm



	A x B
Delat stl. 2	160 x 220 mm
Delat stl. 3	180 x 255 mm
Delat stl. 4	180 x 305 mm

Fotstödsstag profilängd (mm)			
Storlek:	2	3	4/5
	200	250	300