

# AltimateMedical

Handbok med bruksanvisning  
till produktsortimenten EasyStand och Zing

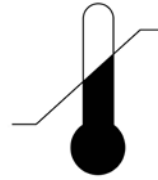
EasyStand 

Zing

# SYMBOLFÖRKLARING



FÖRSIKTGHET/VARNING/  
OBSERVANDUM



TEMPERATUR



PATIENTANSLUTEN DEL TYP BF



TILLVERKNINGSDATUM



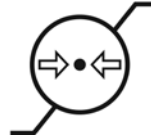
KLÄMPUNKT



SE BRUKSANVISNINGEN



LUFTFUKTIGHET



ATMOSFÄRISKT TRYCK

**SN**

SERIENUMMER



TILLVERKARE

**CE**

CONFORMITÈ EUROPÉENNE

**R<sub>x</sub>only**

ENDAST PÅ ORDINATION

**MD**

MEDICINTEKNISK PRODUKT



Avfall från elektrisk och elektronisk utrustning får inte kasseras som osorterat hushållsavfall. Det måste samlas in separat och får endast kasseras enligt lokala förordningar. Kontakta din auktoriserade representant angående avvecklandet av din utrustning.

## CERTIFIERINGSMÄRKNING/UNIK PRODUKTIDENTIFIERINGSMÄRKNING

Manufacturer:  
Altimate Medical, Inc  
262 West First Street  
Morton, MN 56270  
507-697-6393

**CE MD** 2021

Serienummer **SN 0000000000**

Unik identifiering **00000000000000000000**

Artikelnummer  
Artikelbeskrivning

Model:  
Height Range:  
Max. Weight Limit:

Approx. Max. Mass of Unit  
& Weight Limit: 0000

Inköpsdatum \_\_\_\_\_ Serienr. \_\_\_\_\_

# Innehållsförteckning

Inledning	1
Säkerhetsåtgärder	2
Tekniska specifikationer	3
Justeringar och användning	
Zing bärbar storlek 1	5
Zing storlek 1 och Zing storlek 2	8
Bantam extra liten och Bantam liten	15
Bantam medium	20
Användning av Bantam reglage för liggande	23
Evolv medium, Evolv stor och Evolv XT	25
Glider medium och Glider stor	30
StrapStand	32
Användning Pow'r Up lift	33
Installationsguide	
Bantam extra liten och Bantam liten	39
Bantam medium	40
Evolv medium, Evolv stor och Evolv XT	41
Glider medium och Glider stor	41
StrapStand	42
Zing storlek 1 och Zing storlek 2	42
Underhåll	43
Återanvändning	43
Allvarliga tillbud	43
Felsökning	44
Begränsad garanti	45

# Inledning

Gratulerar till ditt köp av en Altimate Medical uppresningsprodukt. Altimate Medical har utformat sina produkter med dina behov i åtanke.

## Beskrivning av Altimate Medical uppresningsprodukt

Altimate Medical uppresningsprodukter är avsedda för personer som kan förflytta sig självständigt eller med hjälp av en vårdgivare och/eller lyftenhet. De är ett användbart redskap för rehabilitering, användning i hemmet, skolan eller arbetet. EasyStand ställningsramar stödjer användaren från sittande till upprest läge. Zing ställningsramar stödjer användaren från olika lägen till det uppresta läget. Olika tillval såsom stöd, val av manuell lift eller Pow'r Up-lift (om tillämpligt) kan läggas till för att underlätta individuella behov.

## Användningsindikationer

### Zing

Zing bärbar storlek 1 är indikerad för de flesta personer som väger upp till 16 kg (36 pund) och är upp till 91 cm (36 tum) långa.  
Zing storlek 1 är indikerad för de flesta personer som väger upp till 32 kg (70 pund) och är upp till 112 cm (44 tum) långa.  
Zing storlek 2 är indikerad för de flesta personer som väger upp till 70 kg (154 pund) och är inom längdintervallet 102-152 cm (40-60 tum).

### EasyStand

Bantam extra liten är indikerad för de flesta personer som väger upp till 23 kg (50 pund) och är inom längdintervallet 71-102 cm (28-40 tum).  
Bantam liten är indikerad för de flesta personer som väger upp till 45 kg (100 pund) och är inom längdintervallet 91-137 cm (36-54 tum).  
Bantam medium är indikerad för de flesta personer som väger upp till 90 kg (200 pund) och är inom längdintervallet 122-168 cm (4 fot till 5 fot och 6 tum).  
Evolv medium är indikerad för de flesta personer som väger upp till 90 kg (200 pund) och är inom längdintervallet 122-168 cm (4 fot till 5 fot och 6 tum).  
Evolv stor är indikerad för de flesta personer som väger upp till 127 kg (280 pund) och är inom längdintervallet 152-188 cm (5 fot till 6 fot och 2 tum).  
Evolv XT är indikerad för de flesta personer som väger upp till 159 kg (350 pund) och är inom längdintervallet 183-209 cm (6 fot till 6 fot och 10 tum).  
Glider medium är indikerad för de flesta personer som väger upp till 90 kg (200 pund) och är inom längdintervallet 122-168 cm (4 fot till 5 fot och 6 tum).  
Glider stor är indikerad för de flesta personer som väger upp till 127 kg (280 pund) och är inom längdintervallet 152-188 cm (5 fot till 6 fot och 2 tum).  
StrapStand är indikerad för de flesta personer som väger upp till 159 kg (350 pund) och är inom längdintervallet 152-195 cm (5 fot till 6 fot och 5 tum).

Altimate Medical uppresningsprodukter kan användas av kunder med cerebral pares, ryggmärgsbräck, muskeldystrofi, ryggmärgsskada, traumatisk hjärnskada och andra fysiska funktionshinder och sjukdomar.

## Avsedd användning

### Zing produktsortiment

Zing-produkter har en manuellt eller elektriskt driven plan yta (elektriskt alternativ finns endast till Zing storlek 2) som kan justeras i framåtlutad eller liggande läge för att öka toleransen för ett upprätt stående läge.

### Bantam produktsortiment

Produktsortimentet EasyStand Bantam har en manuell lift som är avsedd att hjälpa personer som har svårt att resa sig från ett sittande till ett upprest läge. Bantam-sortimentet har även en manuellt eller elektriskt driven plan yta (om enheten är utrustad med det) som kan justeras till olika lägen för att öka toleransen till ett upprätt stående läge.

### Produkterna Evolv, Glider och StrapStand


Produkterna EasyStand Evolv, Glider och StrapStand är avsedda att hjälpa personer som har svårt att resa sig från ett sittande till ett upprest läge.

## Väsentlig funktion och prestanda

Produkten ska tjäna som en drivande och stödjande struktur för att säkert och tryggt hålla och förflytta en slutanvändare från ett sittande eller liggande läge till lägen som kan sträcka sig mellan liggande till stående, med områden av justerbara stödjande ytor för att rimligt och ergonomiskt betjäna de avsedda användarna, utan oönskad rörelse i systemet.

**Denna handbok är en inbyggd del i ditt uppresningssystem och ska läsas noggrant i sin helhet av alla som ska använda enheten.** Detta säkerställer att Altimate Medical uppresningsprodukter används på bästa fördelaktiga sätt.

Du måste inspektera enheten varje vecka för att se till att den är i ett säkert användningsskick. Justeringar som anges i handbokens bruksanvisning kan utföras av användaren genom att följa bruksanvisningen. Efter en utförd justering ska du inspektera produkten för att se till att all maskinvara och justerbara komponenter är korrekt fastsatta enligt bruksanvisningen. Utbyte av slitna delar, större justeringar eller andra viktiga korrigeringar ska skötas av en auktoriserad leverantör eller ett servicecenter. Endast utbytesdelar som godkänts av Altimate Medical Inc. ska användas för att säkerställa säkerhet och prestanda.

**Altimate Medical uppresningsprodukter ska ordinerar av en kvalificerad läkare eller arbetsterapeut/fysioterapeut. Får ej användas utan konsultation av läkare och mottagande av ett protokoll för ett uppresningsprogram. Underlåtenhet att konsultera en kvalificerad läkare innan enheten används kan leda till hälsoproblem. Altimate Medical uppresningsprodukter måste användas med en kvalificerad vuxen närvarande. Skulle några problem uppstå som du inte kan lösa genom att läsa denna handbok, kan du kontakta din lokala leverantör eller ringa Altimate Medical Inc., på +1-800-342-8968 eller +1-507-697-6393. **

## Kontraindikationer

Stående/vikt bäring kanske inte är ett alternativ av följande anledningar:  
Om användaren har svåra kontrakturer eller flera rörelsesvårigheter  
Om användaren har svår osteoporos eller benskörhet  
Om användaren har postural/ortostatisk hypotension  
Om användaren har ledförskjutningar

# Säkerhetsåtgärder

- Läs och förstå alla säkerhetsåtgärder och bruksanvisning före användning. Ring Altimate Medical på +1-800-342-8968 eller +1-507-697-6393 om du har några frågor eller för mer information.
- Altimate Medical upprensingsprodukter får inte användas utan att du först konsulterar en kvalificerad läkare. Underlåtenhet att konsultera en kvalificerad läkare innan utrustningen används kan leda till allvarliga hälsoproblem. Vi rekommenderar att ett bra upprensingsprogram inrättas och övervakas av en kvalificerad, registrerad fysioterapeut.
- Altimate Medical upprensingsprodukter ska alltid användas med en kvalificerad vuxen skötare närvarande. Lämna aldrig ett barn oövervakat i utrustningen.
- Altimate Medical upprensingsprodukter ska inspekteras ofta för att se till att alla muttrar, bultar och justerbara delar sitter åt ordentligt.
- Utför inga justeringar på Altimate Medical upprensingsprodukter medan en användare står i utrustningen. **Undantag: Om det liggande alternativet beställdes för Zing bärbar storlek 1, se sidan 7, Zing storlek 1, Zing storlek 2, se sidan 14 och Bantam produktsortiment, se sidan 23. Ändringar av läge måste utföras eller övervakas av en kvalificerad vårdgivare eller sjukvårdspersonal.**
- Det finns inga servicebara delar inuti. Serva inte denna produkt medan den används.
- Altimate Medical upprensingsprodukt måste inspekteras minst en gång per vecka för att se till att den är i ett säkert användningsskick. Var särskilt uppmärksam på lös maskinvara. Om din enhet är utrustad med det alternativa tillvalet Pow'r Up, ska du inspektera de elektriska kablarna för eventuellt slitage och se till att de sitter ordentligt. Utbyte av slitna delar, större justeringar eller andra viktiga korrigeringar ska skötas av en auktoriserad återförsäljare eller servicecenter. Endast utbytesdelar som godkänts av Altimate Medical Inc. ska användas för att säkerställa säkerhet och prestanda.
- Om din Altimate Medical upprensingsprodukt används i en hemmiljö, ska du inspektera enheten före varje användning för att se till att det inte finns någon skada eller oväntat slitage på enheten som oavsiktligt kan ha orsakats av husdjur, insekter eller barn.
- Positionera aldrig om fotplattorna medan användaren är i ett upprest läge. Konsultera din behandlare eller läkare för korrekt fotplacering och vinkel.
- Höj aldrig upp benen eller justera ryggstödet till anterior lutning med justering av den följande armen. Endast liggande läge (endast Bantam) får användas för att höja benstödet med samtidig bakåtlutning av ryggstödet.
- Se till att nödvändigt stöd och inriktningalternativ är på plats innan du placerar användaren i det uppresta läget.
- Det förväntade servicelivet för Altimate Medical upprensingsprodukter anses vara fem år under normala användningsförhållanden. Obs! Detta kan variera beroende på användningsfrekvens.
- Patienten är den avsedda användaren när den används i en hemsjukvårdsmiljö.
- Om du måste flytta EasyStand Bantam från ett rum till ett annat, kan alla ytor som är en del av huvudstrukturen (och som är lämpligt), som ryggstödet, användas.
- Om du måste flytta EasyStand Evolv eller Glider ställningsram från ett rum till ett annat, kan alla ytor som är en del av huvudstrukturen (och som är bekvämt), som ryggstödet eller brickan/framstängan användas.
- EasyStand Bantam, EasyStand Evolv, EasyStand Glider, Zing bärbar storlek 1 och Zing storlek 2 uppfyller de tillämpliga kraven i EN 12182:2012 (teststandard). Zing storlek 1 uppfyller de tillämpliga kraven i EN12182:1999 (teststandard) för styrka, hållbarhet och vältningsstabilitet.
- Kontakta Altimate Medical Inc. för relevanta kliniska data, litteratur, styrka och information om hållbarhet och testresultat efter vad som är tillämpligt.
- Det rekommenderas inte att enheten transporteras med en användare i upprest läge.
- Extrema förflyttningar lateralt eller framåt till bakåt kan leda till att enheten välter.
- Det rekommenderas att utrustningen förvaras i normal rumstemperatur och luftfuktighetsnivåer.
- Altimate Medical upprensingsprodukter är specifikt utformade för att användas med tillbehör och tillval från Altimate Medical. Om ingenting annat meddelas, har inte tillbehör och tillval från andra tillverkare testats av Altimate Medical och rekommenderas inte för användning med Altimate Medical upprensingsprodukter.
- Produktmodifieringar rekommenderas inte och upphäver garantin.
- EasyStand Evolv, Bantam och Zing storlek 2 med tillvalet Pow'r Up-lift uppfyller kraven i IEC 60601-1 och 60601-1-2.\*
- Hjulåset på det mobila alternativet är för att hålla enheten på plats under överflyttning eller stående stationärt. Det är inte avsett att användas som en dynamisk broms för att stoppa en rullande mobil enhet.

**⚠ WARNING:** Var försiktig när du använder denna utrustning runt annan utrustning för att undvika ömsesidig interferens. Potentiell elektromagnetisk eller annan interferens kan förekomma hos denna eller den andra utrustningen. Försök att minimera denna interferens genom att inte använda annan utrustning tillsammans med denna produkt.\*

**⚠ WARNING:** Utför inget underhåll eller service medan enheten används.

**⚠ WARNING:** Huvudkontakten till strömförsörjningen används som primär åtgärd vid bortkoppling under laddning. Se till att huvudkontakten är åtkomlig när utrustningen är i laddningsläge/drift.\*

**⚠ WARNING:** Vira inte strömförsörjning/laddningskablar runt halsen. Intrasslade kablar kan orsaka strypning.\*

**⚠ WARNING:** Kontakta Altimate Medical omedelbart om du upptäcker några förändringar i produktens prestanda.

**⚠ WARNING:** Håll denna utrustning borta från uppvärmda ytor eller värme som kommer från en öppen spis, element, osv.

**⚠ WARNING:** Håll denna utrustning borta från fukt som kommer från en nebulisator eller ångkokare.

**⚠ WARNING:** Denna utrustning måste hållas utom räckhåll för barn (förutom patienten), husdjur och insekter.

**⚠ Försiktighet:** EasyStand är byggd av material som inte främjar antändning under normala förhållanden. För patientens och personalens säkerhet ska du inte låta bråte eller skräp förvaras eller ansamlas på eller runt utrustningen.

**⚠ Försiktighet:** Denna utrustning är utformad för att tillgodose en mängd användare, därför har utrustningen olika justeringsspår och håll. Undvik att placera fingrar eller andra kroppsdelar i något av dessa områden.

**⚠ Försiktighet:** Som med all vadderad utrustning, rekommenderas inte rökning i eller runt produkten eller att exponera den för en direkt antändningskälla såsom en rumsvärmare eller eld.

**⚠ Försiktighet:** När den används har denna utrustning flera rörliga delar, bekanta dig med enheten och undvik att placera händer eller fingrar i närheten av dessa områden.

**⚠ Försiktighet:** Be personer i närheten att hålla sig borta från enheten när den används.

\* Endast tillvalet Pow'r Up-lift

# Tekniska specifikationer

- Om en användare inte uppfyller specifikationerna nedan och inte har installerats korrekt av en kvalificerad behandlare eller läkare, rekommenderar inte Altimate Medical Inc. att våra upprensingsprodukter används.

## Zing specifikationer:

**Zing bärbar storlek 1** - är utformad för att tillgodose de flesta personer upp till 91 cm (36 tum) och upp till 16 kg (36 pund).

**Totala mått för Zing bärbar storlek 1 (ungefärliga):**

Mått: 815 x 980 x 850 mm (32 x 38,5 x 33,5 tum)

Vikt: 9 kg (21 pund)

- Maximal massa plus dess säkra arbetsbelastning är cirka 25 kg (57 pund)
- Maximal bredd är 980 mm (38 tum)
- Maximal höjd medan enheten är i upprest läge är 1150 mm (45 tum)
- Maximal längd medan enheten är i liggande läge är 970 mm (38 tum)

**Zing storlek 1** - är utformad för att tillgodose de flesta personer upp till 112 cm (44 tum) och upp till 32 kg (70 pund)

**Totala mått för Zing storlek 1 (ungefärliga):**

- Maximal massa plus dess säkra arbetsbelastning är cirka 60 kg (134 pund)
- Maximal bredd är 560 mm (22 tum)
- Maximal höjd medan enheten är i upprest läge är 1330 mm (52 tum)
- Maximal längd medan enheten är i liggande läge är 1240 mm (48 tum)

**Zing storlek 2** - är utformad för att tillgodose de flesta personer upp till 102-152 cm (40-60 tum) och upp till 70 kg (154 pund)

**Totala mått för Zing storlek 2 (ungefärliga):**

- Maximal massa plus dess säkra arbetsbelastning är cirka 136 kg (299 pund)
- Maximal bredd är 730 mm (28,75 tum)
- Maximal höjd medan enheten är i upprest läge är 1 803 mm (71 tum)
- Maximal längd medan enheten är i liggande läge är 1 829 mm (72 tum)

*För mer detaljerade specifikationer, gå till vår webbplats [zingstanders.com](http://zingstanders.com)*

## EasyStand specifikationer:

**Bantam (extra liten)** - är utformad för att tillgodose de flesta personer från 71-102 cm (28-40 tum) och upp till 23 kg (50 pund)

**Bantam (liten)** - är utformad för att tillgodose de flesta personer från 91-137 cm (36-54 tum) och upp till 45 kg (100 pund)

**Totala mått för Bantam extra liten/liten (ungefärliga):**

- Maximal massa plus dess säkra arbetsbelastning är cirka 73 kg (160 pund)
- Maximal massa plus dess säkra arbetsbelastning är cirka 95 kg (210 pund)
- Maximal bredd är 762 mm (30 tum)
- Maximal höjd medan enheten är i upprest läge är 165 mm (65 tum)
- Maximal längd medan enheten är i liggande läge är 162 mm (64 tum)

**Bantam medium** - är utformad för att tillgodose de flesta personer från 122-168 cm (4 fot till 5 fot och 6 tum) och upp till 91 kg (200 pund)

**Totala mått för Bantam medium (ungefärliga):**

- Maximal massa plus dess säkra arbetsbelastning är cirka 147 kg (325 pund)
- Maximal bredd är 39 cm (24 tum)
- Maximal höjd medan enheten är i upprest läge är 99 cm (39 tum)
- Maximal längd medan enheten är i liggande läge är 122 cm (48 tum)

**Evolv medium** - är utformad för att tillgodose de flesta personer från 122-168 cm (4 fot till 5 fot och 6 tum) och upp till 90 kg (200 pund)

**Totala mått för Evolv medium (ungefärliga):**

- Maximal massa plus dess säkra arbetsbelastning är cirka 160 kg (353 pund)
- Maximal bredd är 810 mm (31 tum)
- Maximal höjd medan enheten är i upprest läge är 193 cm (76 tum)
- Maximal längd medan enheten är i upprest läge är 1450 mm (57 tum)

**Evolv stor** - är utformad för att tillgodose de flesta personer från 152-188 cm (5 fot till 6 fot och 2 tum) och upp till 127 kg (280 pund)

**Totala mått för Evolv stor (ungefärliga):**

- Maximal massa plus dess säkra arbetsbelastning är cirka 197 kg (433 pund)
- Maximal bredd är 810 mm (31 tum)
- Maximal höjd medan enheten är i upprest läge är 201 cm (79 tum)
- Maximal längd medan enheten är i upprest läge är 1450 mm (57 tum)

**Evolv XT** - är utformad för att tillgodose de flesta personer från 183-209 cm (6 fot till 6 fot och 10 tum) och upp till 159 kg (350 pund)

**Totala mått för Evolv XT (ungefärliga):**

- Maximal massa plus dess säkra arbetsbelastning är cirka 236 kg (520 pund)
- Maximal bredd är 810 mm (31 tum)
- Maximal höjd medan enheten är i upprest läge är 211 cm (83 tum)
- Maximal längd medan enheten är i upprest läge är 1450 mm (57 tum)

**Glider medium** - är utformad för att tillgodose de flesta personer från 122-168 cm (4 -5 fot och 6 tum) och upp till 90 kg (200 pund)

**Totala mått för Glider medium (ungefärliga):**

- Maximal massa plus dess säkra arbetsbelastning är cirka 184 kg (405 pund)
- Maximal bredd är 1040 mm (40 tum)
- Maximal höjd medan enheten är i upprest läge är 193 cm (76 tum)
- Maximal längd medan enheten är i upprest läge är 1390 mm (54 tum)

**Glider stor** - är utformad för att tillgodose de flesta personer från 152-188 cm (5 -6 fot och 2 tum) och upp till 127 kg (280 pund)

**Totala mått för Glider stor (ungefärliga):**

- Maximal massa plus dess säkra arbetsbelastning är cirka 220 kg (485 pund)
- Maximal bredd är 1040 mm (40 tum)
- Maximal höjd medan enheten är i upprest läge är 201 cm (79 tum)
- Maximal längd medan enheten är i upprest läge är 1390 mm (54 tum)

**StrapStand** - är utformad för att tillgodose de flesta personer från 152-195 cm (5 fot till 6 fot och 5 tum) och upp till 159 kg (350 pund)

**Totala mått för StrapStand (ungefärliga):**

- Maximal massa plus dess säkra arbetsbelastning är cirka 224 kg (495 pund)
- Maximal bredd är 33 mm (850 tum)
- Maximal höjd medan enheten är i upprest läge är 1630 mm (64 tum)
- Maximal längd medan enheten är i upprest läge är 1040 mm (40 tum)

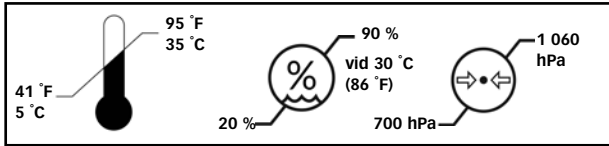
*För mer detaljerade specifikationer, gå till vår webbplats [easystand.com](http://easystand.com)*

# Tekniska specifikationer-(forts.)

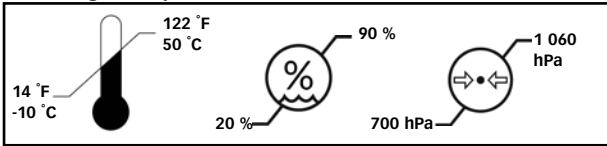
- Om enheten exponeras för temperaturer under 5 °C (41 °F), måste enheten värmas upp till drifttemperatur före användning. Om enheten har varit i en varm miljö eller varit exponerad för direkt solljus, se till att det är säkert och behagligt att vidröra alla delar innan du låter patienten använda den. Planera framåt och låt det gå 12 timmar så att utrustningen kan akklimatiseras om den har förvarats i eller blivit exponerad för extrema temperaturer.

## Zing storlek 1, Zing storlek 2, Bantam extra liten, Bantam liten, Evolv produktsortiment och Glider produktsortiment

### Driftförhållanden

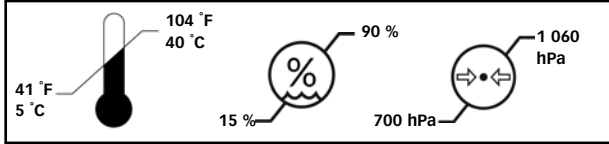


### Förvarings/transportförhållanden

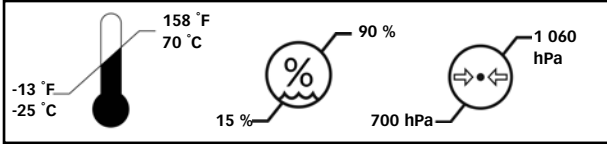


## Zing bärbar storlek 1

### Driftförhållanden

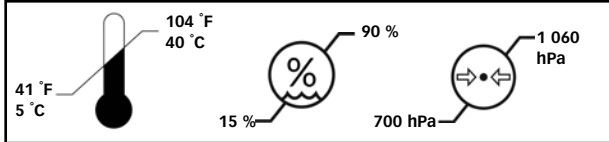


### Förvarings/transportförhållanden

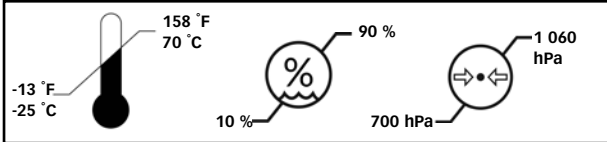


## Bantam medium

### Driftförhållanden



### Förvarings/transportförhållanden



- Altimate Medical upprensingsprodukter kan användas på en maximal altitud på 3 000 meter (9 842,52 fot).
- Utrustningen avger mindre än 60 dB i ljudnivå under drift.
- Det förväntade servicelivet för Altimate Medical upprensingsprodukt anses vara fem år under normala användningsförhållanden. Obs! Detta kan variera beroende på användningsfrekvens. Vissa komponenter såsom batteri eller vaddering kan behöva bytas ut oftare beroende på individuell användning.
- Om du måste transportera Altimate Medical upprensingsprodukt i ett fordon, ska du spärra fast enheten så den inte åker runt. Inspektera Altimate Medical upprensingsprodukt efter transporten för att se till att maskinvara sitter åt ordentligt och alla tillval sitter fast.
- Upprensingsutrustning är endast utformad för inomhusbruk på plana ytor. Håll hjulen låsta under användning.
- Det rekommenderas att utrustningen förvaras i normal rumstemperatur och luftfuktighetsnivåer.
- Inga delar som kan servas av användaren finns i det elektriska manöversystemet och dess komponenter. Utbyte av batterier och anvisningar därav är endast för kvalificerade tekniker eller servicepersonal. Obehörig service eller byten av otillräckligt utbildad personal kan leda till fara.
- Uttalande om biokompatibilitet och allergen:** Materialen som används i tillverkningen av Altimate Medicals produkter är specificerade som så inerta och icke-allergena som möjligt, med den största betoningen på den medicinska nyttan för många olika användare. Användare med känd känslighet mot vissa material kan be om specifik information om specifika komponenter. I allmänhet är materialen som kan komma i kontakt med en användare polyuretan-belagda material, stickade material av polyester, ABS, polypropylen och nylonplast, samt polyesterbaserad torr-applikerad färg. Våra produkter är fria från latex och RoHS-betecknade farliga ämnen.
- Handkontroll, vadderade artiklar och bricka är alla patientanslutna delar av typ BF, om enheten är utrustad med det.

**! Varning:** Använd inte produkten utanför de miljöförhållanden som anges i den tekniska specifikationen. Användning av produkten utanför de specificerade miljöförhållandena kommer att leda till fara.

## Klassificering

- Typ av skydd mot elektrisk stöt: Klass II ME-utrustning under laddning och internt strömdriven.
- Skyddsklass mot elektrisk stöt (Typ av anslutna delar): Patientanslutna delar typ BF.
- Skyddsklass mot inträngning av vatten eller partiklar: IP21.
- Driftläge: Driftcykel 5 % max, 1 min PÅ/19 min AV.
- Metod(er) för sterilisering eller desinfektion: Ej avsedd att steriliseras eller desinfekteras.

## IP21

- Skyddsklass för utrustning mot åtkomst till farliga delar med ett testfinger (12 mm i dia. x 80 mm längd) och skyddsklass mot inträngning av solida främmande föremål på  $\geq 12,5$  mm i diameter.

## Information om batteri (endast tillvalet Pow'r Up-lift)

### Bantam medium

Märke: TiMotion  
Modell: TBB6  
Förseglat blygel  
24 VDC x 5 Ah  
Initial ström (laddning): <1,25 A

## Zing storlek 2, Bantam extra liten/liten, Evolv medium/stor/XT och Glider medium/stor

Märke: Linak  
Modell: CB8A  
Förseglat blygel  
24 VDC x 2,9 A  
Initial ström (laddning): Inga data

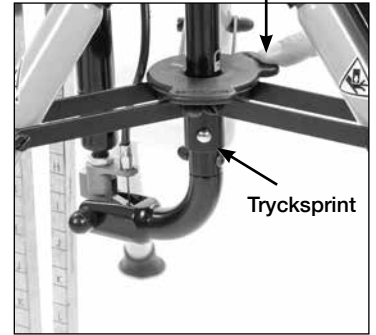
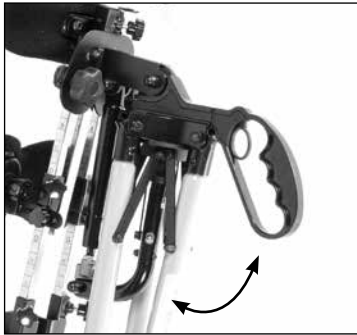
# Justering och användning-Zing bärbar-Läs alla instruktioner noggrant innan du påbörjar några justeringar.

⚠ **FÖRSIKTIGHET:** Brickor ska inte belastas med mer än 4,5 kg (10 pund). Var försiktig när du positionerar masten med något föremål på brickan.

## Fälla ut

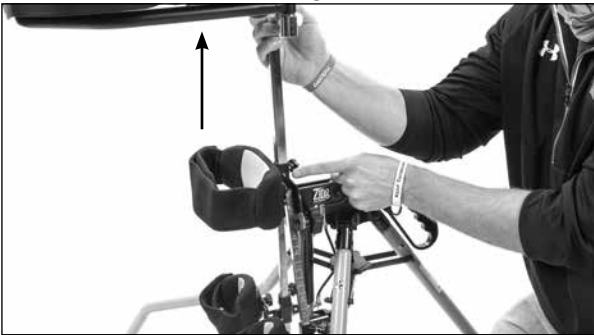
Sprid ut de tre benen och positionera enligt bilden. Lås mittmekanismen genom att trycka den nedåt för att låsa trycksprinten på plats. Den vita låssymbolen kommer att bli synlig när enheten är låst.

⚠ **Försiktighet:** Var aktsam på klämpunkten mellan handtag och det bakre benet.



## Byta från Supine (liggande) till Prone (framåtlutad)

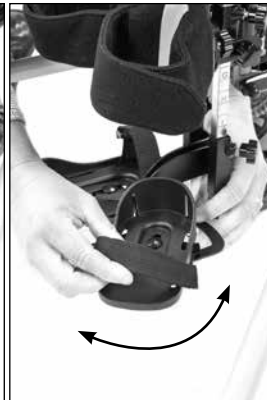
Lösa vredet och tryck ned fjädringsknappen på röret för att ta bort den liggande brickanordningen. För att använda den framåtlutande brickan, trycker du ned fjädringsknappen, sätter in den framåtlutande brickanordningen, sätter den i önskat läge och drar åt vredet ordentligt.



Liggande läge

Framåtlutat läge

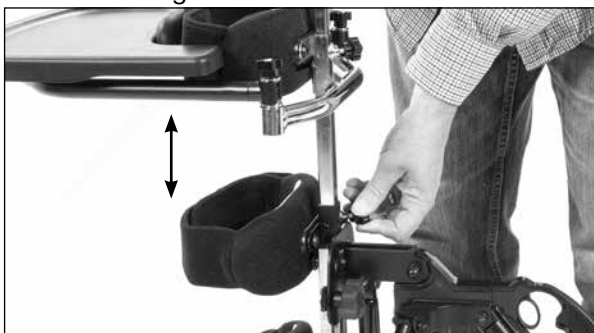
Lösa vreden på fotplattans undersida. Vrid 180 grader enligt bilden. Dra åt vredet ordentligt. Upprepa stegen för den andra fotplattan.



## Brickor-liggande

### Höjd

För att justera den liggande brickans höjd, lossa vredet på enhetens baksida och ställ in till önskat läge. Dra åt vredet ordentligt.



### Djup

För att justera den liggande brickans djup, lossa vredet under bordet och ställ in till önskat läge. Dra åt vredet ordentligt.





### Svängbar funktion

För att svänga bort brickan ska du lossa vredet på endast ena sidan tills du kan svänga bort brickan. Sväng bort brickan för att möjliggöra överflyttningar.



### Brickor-framåtlutad

#### Höjd

För att justera den framåtlutande brickans höjd, lossa vredet på enhetens baksida och ställ in till önskat läge. Dra åt vredet ordentligt.



#### Vinkel

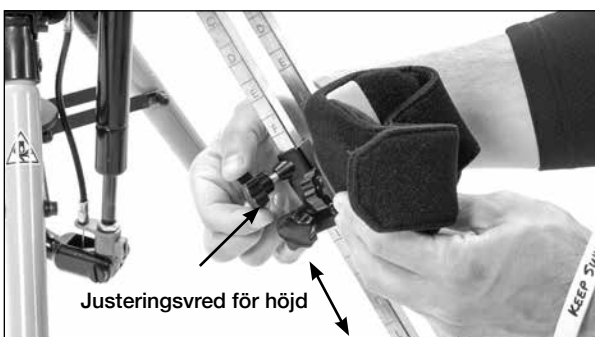
För att justera den framåtlutande brickans vinkel ska du lossa vredet på ena sidan av brickan och ställa in till önskat läge. Dra åt vredet ordentligt.



### Knädynor

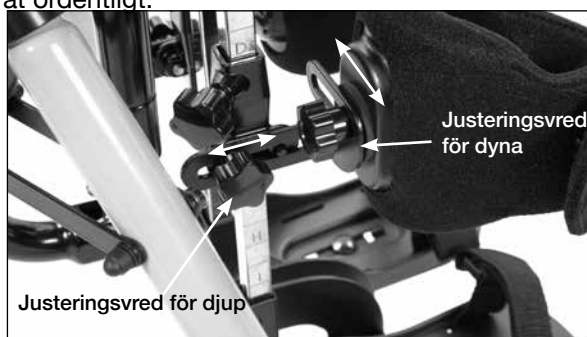
#### Höjd

För att justera den multijusterbara knädynans höjd ska du lossa vredet. Justera till önskat läge. Dra åt ordentligt.



#### Djup/vinkel

För att justera den multijusterbara knädynans djup ska du lossa vredet. Justera till önskat läge. Dra åt ordentligt. För att justera den multijusterbara knädynans läge ska du lossa vredet och flytta eller vrida till önskat läge. Dra åt ordentligt.



### Fotplattor

⚠ **Försiktighet:** Positionera aldrig om fotplattorna medan barnet är i ett upprest läge.

#### Höjd

För att justera fotplattans höjd ska du lossa vredet och ställa in till önskat läge. Dra åt vredet ordentligt.



#### Tå-in/tå-ut

För att justera tå-in/tå ut/abduktion ska du lossa vreden under fotplattorna och skjuta fotplattorna på plats. Dra åt vreden ordentligt.

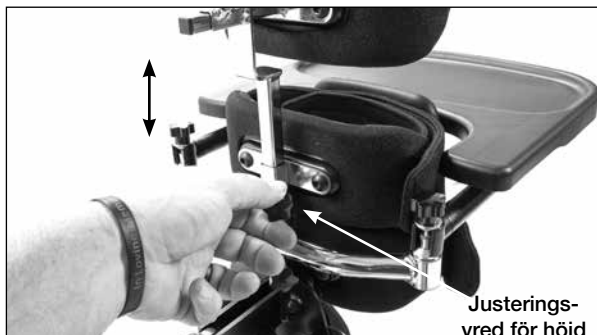


**⚠ Varning: Flytta eller bär ALDRIG ställningen med ett barn i den.**

### Huvudstöd

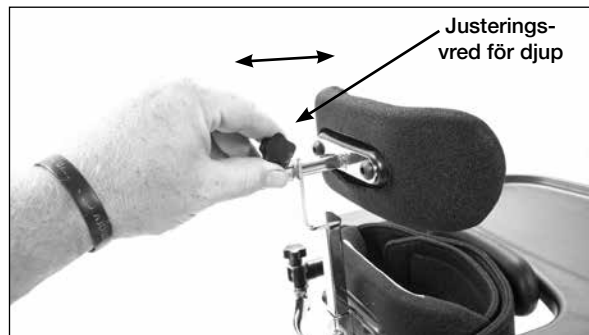
#### Höjd

För att justera huvudstödet ska du lossa vredet och ställa in till önskat läge. Dra åt vredet ordentligt.



### Djup

För att justera huvudstödet ska du lossa vredet och ställa in till önskat läge. Dra åt vredet ordentligt.



### Vaddering och vadderade remmar

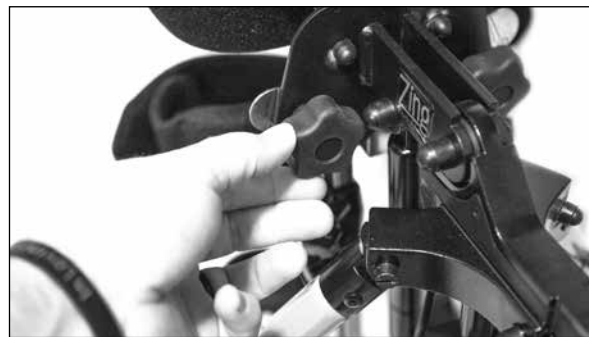
Vadderingen är tillverkad med kardborreband som är kompatibelt med neoprenmaterial. Krokfästesdelen kan fästas till alla delar av den vadderade ytan. Var försiktig när du installerar patienten så att de vadderade remmarna sitter ordentligt fast och inte orsakar att patienten begränsas på ett icke önskvärt sätt, eller att patienten kvävs eller stryps. Patienter som kan vara hyperkänsliga eller benägna att få allergiskt kontaktestem ska övervakas noggrant tills det är känt om en reaktion kan uppstå. Ingen naturligt latex har använts i något material i Zing bärbar ställning. Vadderade material innehåller polyester, nylon, neopren och polyuretan.



Abducera varje ben till det önskade läget, upp till 15 grader per ben. Dra åt ordentligt

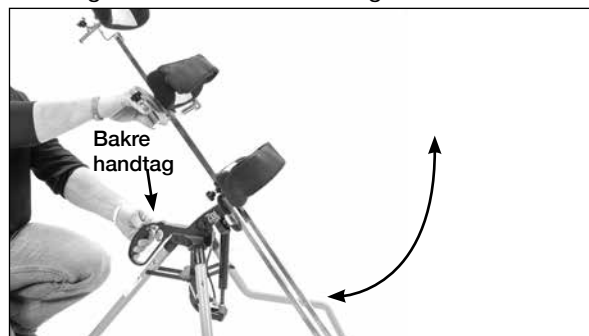
### Abduktion

För att justera benabduktion, ska du lossa vredet bakom bäckendynan.



### Liggande

Med ena handen som stöd för enheten, justerar du till det önskade läget genom att trycka ner spaken på det bakre handtaget och vicka. Detta kan göras med användaren i enheten.



### Framåtlutad

Med ena handen som stöd för enheten, justerar du till det önskade framåtlutade läget genom att trycka ner spaken på det bakre handtaget och vicka. Detta kan göras med användaren i enheten.

### Vika ihop

Tryck ner tryckknappen. Tryck försiktigt upp låsmekanismen för att föra in benen.

**⚠ Försiktighet:** Se till att du inte klämmer fingrarna.



# Justering och användning-Zing storlek 1 och storlek 2

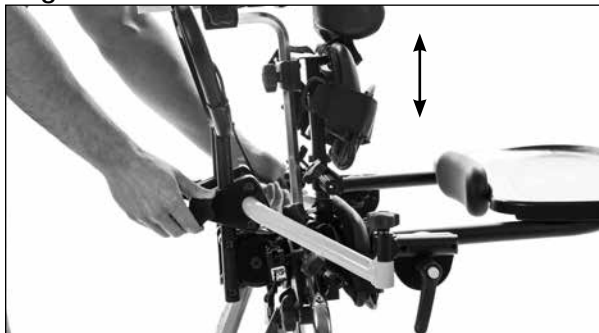
Läs alla instruktioner noggrant innan du påbörjar några justeringar.

## Brickor

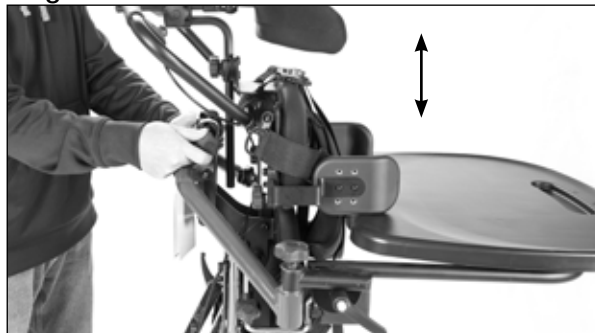
### Svart gjuten/svängbar funktion brickhöjd

För att justera brickans höjd, lossa vredet på enhetens baksida och ställ in till önskat läge. Dra åt ordentligt.

#### Zing 1



#### Zing 2



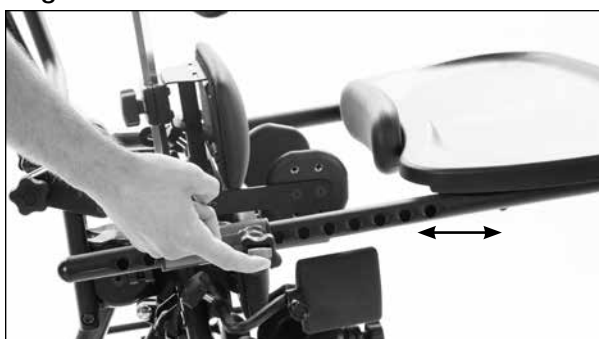
### Svart gjuten brickdjup

För att justera brickan, lossa vredet tills du känner ett motstånd, vrid sedan den grå spaken i mitten av vredet till helt öppen.

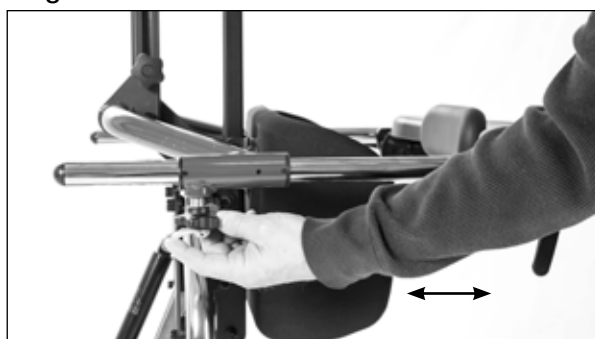
⚠ **Fortsätt INTE** att vrida vredet moturs. Mekanismen skadas om du tvingar vredet förbi stoppet.

Brickan kan nu tas bort helt, eller justeras till det önskade läget med klickhackens lägen som en guide.

#### Zing 1



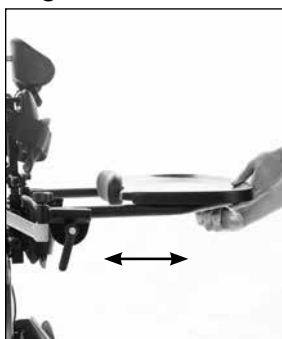
#### Zing 2



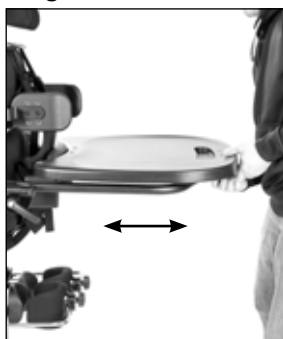
### Svängbar funktion brickdjup

Lossa vredet under brickan, dra eller tryck till önskat läge. Dra åt ordentligt.

#### Zing 1



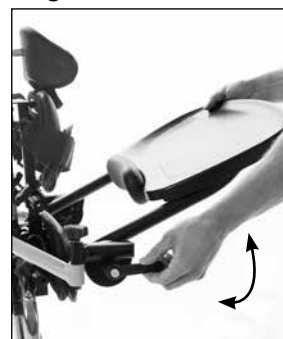
#### Zing 2



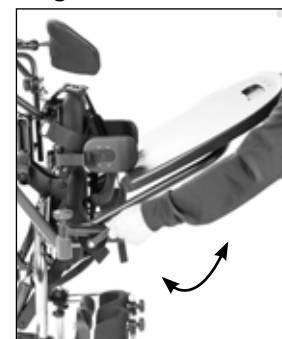
### Svängbar funktion brickvinkel

För att justera brickvinkeln, lossa spärrehandtagen på båda sidorna om brickan, ställ in till önskat läge. Dra åt ordentligt.

#### Zing 1



#### Zing 2



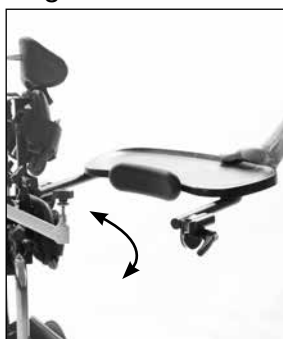
### Svängbar funktion bricka med svängbar funktion

Lossa vredet på endast ena sidan tills du kan svänga bort brickan. Sväng bort brickan för att möjliggöra överflyttningar.

#### Zing 1



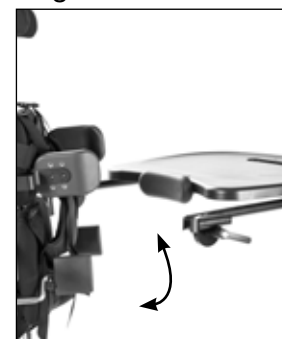
#### Zing 1



#### Zing 2



#### Zing 2



### Höftstöd

Höftstödet bredd kan justeras genom att lossa vreden bredvid bäckendynan. Höftstöden levereras med både tumvred och ställskruvar för positionering fram/bak. Justera till önskat läge och dra åt ordentligt.

Zing 1



Zing 2



För att justera positionering fram/bak för höftstöden, ska du lossa tumvreden, justera till önskat läge och dra åt ordentligt.

Zing 1 och Zing 2



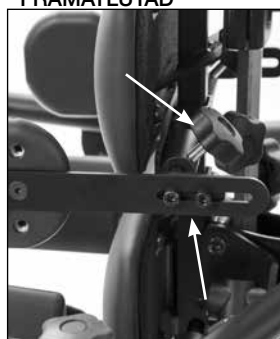
### Lateral stöd

Den laterala stödbredden kan justeras genom att lossa vreden på enhetens baksida. Dra alltid åt ordentligt. Djupet kan justeras genom att lossa de två bultarna, när det önskade läget är uppnått. Dra åt ordentligt.

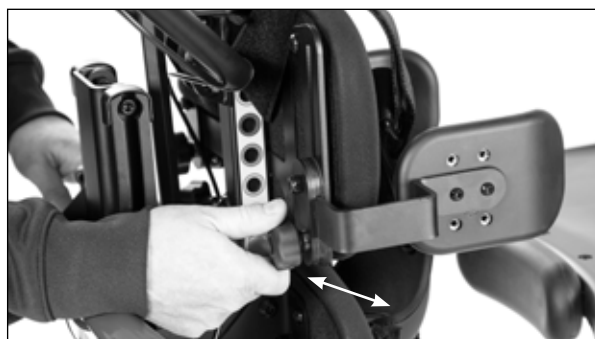
Zing 1-TT



Zing 1-MPS, LIGGANDE,  
VERTIKAL OCH  
FRAMÅTLUTAD



Zing 2

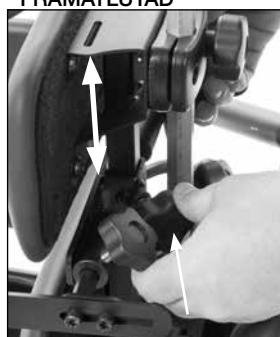


För att justera det laterala stödets höjd ska du lossa vredet och justera till önskat läge. Dra åt ordentligt.

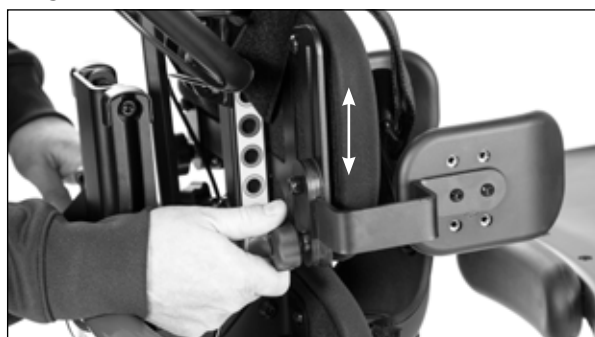
Zing 1-TT



Zing 1-MPS, LIGGANDE,  
VERTIKAL OCH  
FRAMÅTLUTAD



Zing 2



### Lateral stöd-(forts.)

De laterala stöden har ett antal fästhål på dynans baksida som möjliggör ytterligare lägen vertikalt och horisontellt. Dynorna kan också skruvas fast i högt, lågt eller neutralt läge för ett större dynamråde.

#### Zing 1



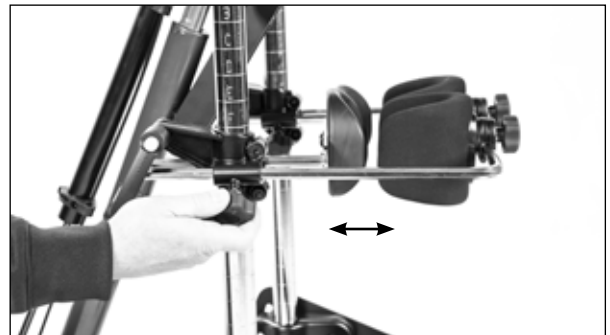
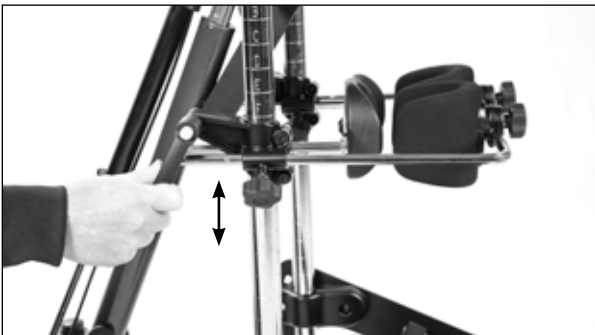
#### Zing 2



### Multijusterbara knädynor

För att justera den multijusterbara knädynans höjd ska du lossa spärrhandtaget. Justera till önskat läge. Dra åt ordentligt.

För att justera den multijusterbara knädynans djup ska du lossa vredet. Justera till önskat läge. Dra åt ordentligt.



För att justera den multijusterbara knädynans läge ska du lossa vredet och vrida till önskat läge. Dra åt ordentligt.

### Vaddyna med knärem

För att justera vaddynan med knäremmen, ska du lossa vreden på varje sida. Positionera fram/bak och uppåt/hedåt till den önskade inställningen. Dra åt ordentligt.



### Oberoende justerbara vaddynor

För att justera djupet för den oberoende justerbara vaddynan, ska du lossa vredet. Justera till önskat läge. Dra åt ordentligt.

Ta bort bultarna och positionera som önskat för att justera höjden på vaddynan. Dra åt ordentligt.

#### Zing 1

#### Zing 2



#### Zing 1

#### Zing 2



### Stöddyna för överkroppen

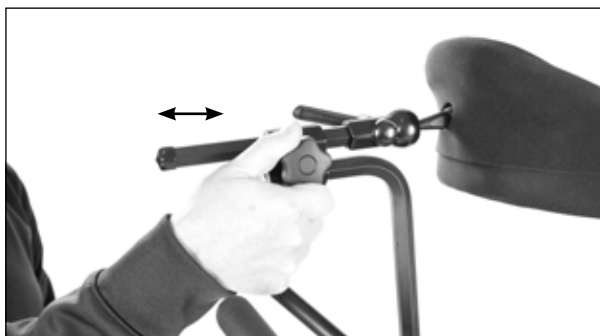
För att justera höjden på stöddynan för överkroppen, ska du lossa vredet, trycka ner fjädringsknappen och justera till det önskade läget. Dra åt ordentligt.

#### Zing 1

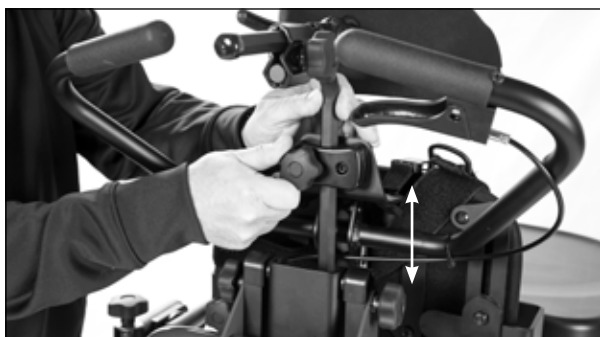


#### Huvudstöd

För att justera djupet för huvudstödet, ska du lossa vredet på baksidan av huvudstödet och skjuta det till önskat läge. Dra åt ordentligt.

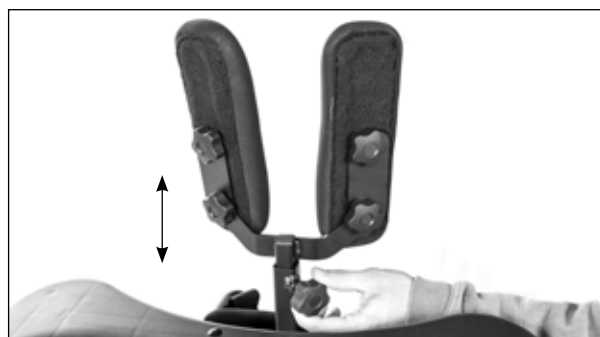


För att justera huvudstödet höjd ska du lossa vredet på baksidan och flytta till önskat läge. Dra åt ordentligt.

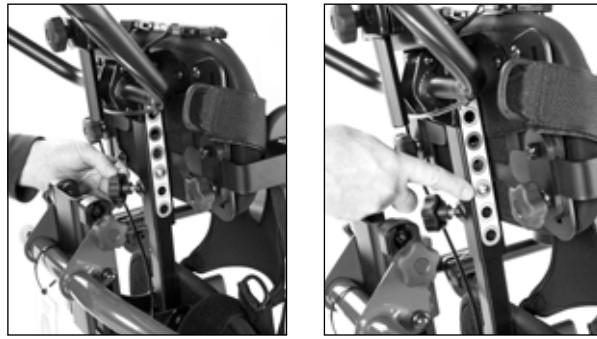


#### Ansiktsöppning

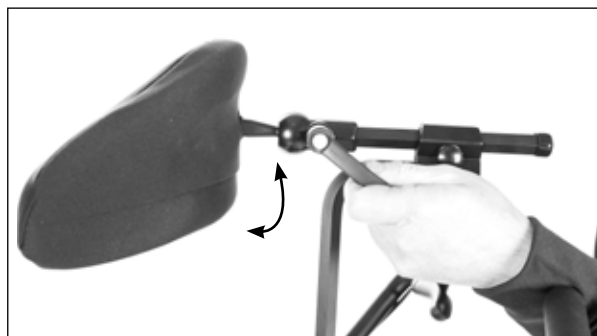
För att justera öppningens höjd ska du lossa vredet på stödfästet. Placera i önskat läge och dra åt ordentligt.



#### Zing 2



För att justera huvudstödet vinkel, ska du lossa spärrhandtaget och placera det i önskat läge. Dra åt ordentligt.



För att justera vinkeln eller bredden på öppningsdynorna, ska du lossa vreden och placera i önskat läge. Dra åt vreden ordentligt.

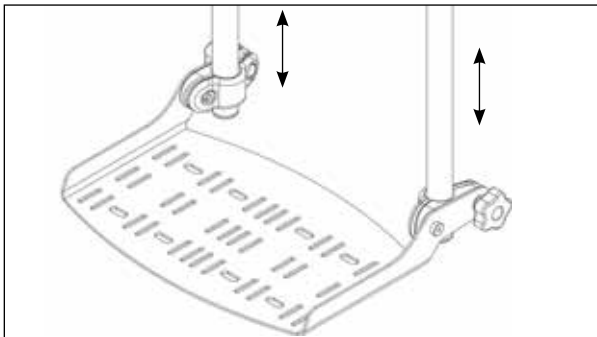


⚠ **Försiktighet:** Positionera aldrig om fotplattorna medan användaren är i det uppresta läget.

⚠ **Försiktighet:** Undvik att sätta fingrarna i justeringsskåran.

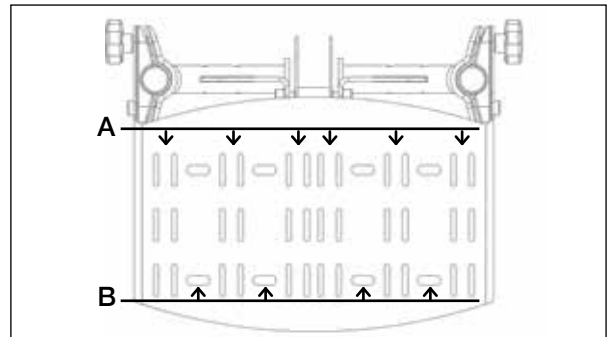
### Plattformsfotplattor

**Höjd-**Plattformsfotplattor är endast höjjusterbara. Lossa vredet, ställ in till önskat läge. Dra åt ordentligt.



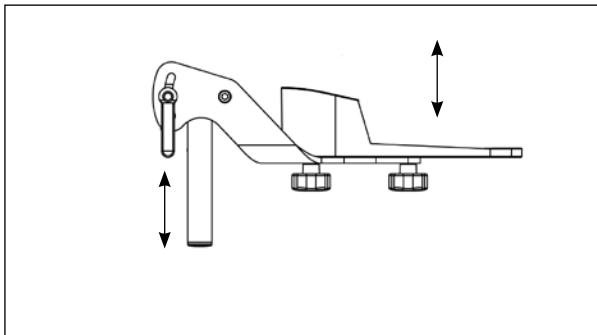
**A-Remmar** (om de är beställda)-Positionera remmar i önskade skåror.

**B-Fothållare**-Positionera fothållare i önskat läge. Sätt i bult och dra åt vredet ordentligt.

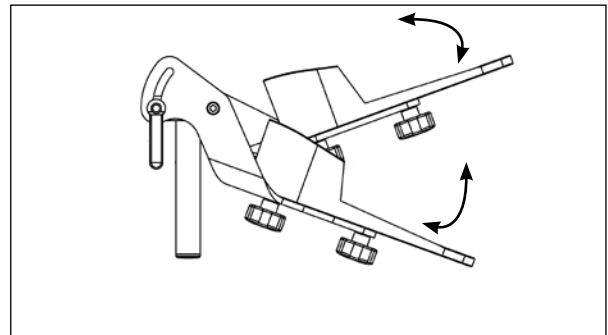


### Multijusterbara fotplattor

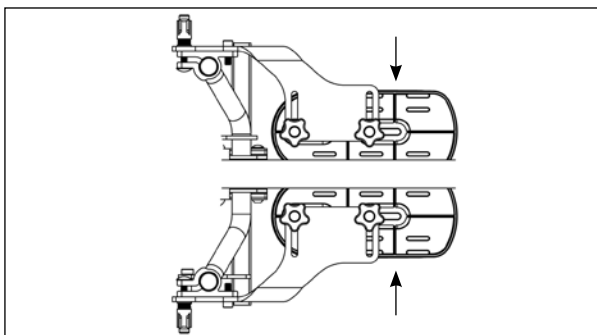
**Höjd-**Lossa spärrhandtagen som ansluter fotfästet till vertikala benrör för att justera fotplattans höjd.



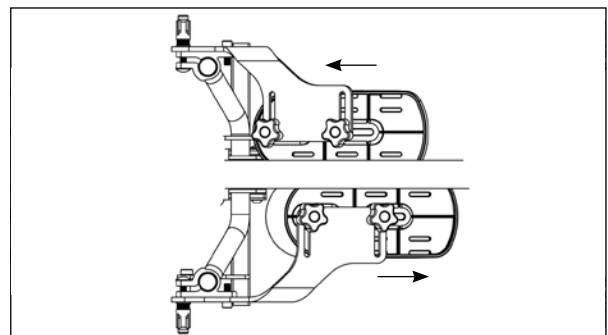
**Fotsula/dorsi-**Lossa spärrhandtagen för att vicka fotplattorna. Dra åt ordentligt.



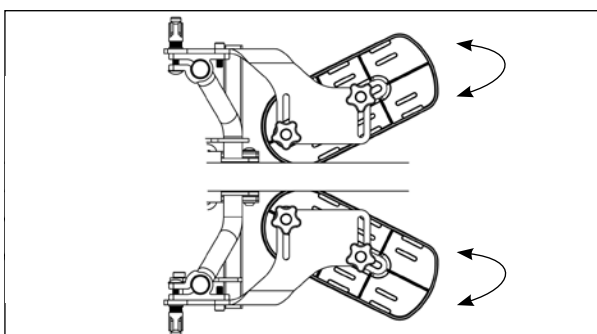
**Abduktion-**Lossa vreden för att skjuta ihop fotplattorna. Dra åt vreden ordentligt.



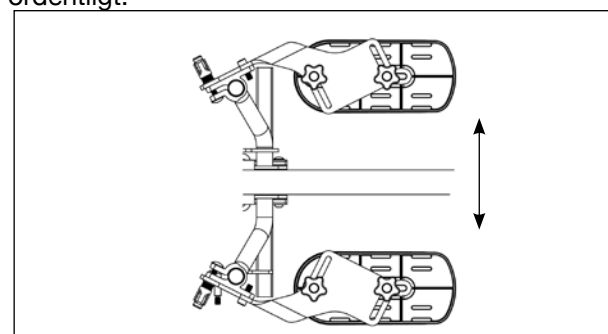
**Framåt/bak-**Lossa vreden under fotplattorna, skjut fotplattorna till läget. Dra åt vreden ordentligt.



**Tå-in/tå ut-**Lossa vreden under fotplattorna, skjut fotplattorna till läget. Dra åt vreden ordentligt.



**Abduktion-**Lossa spärrhandtagen för att sära på fotplattorna, dra åt ordentligt. Lossa vreden under fotplattorna och skjut isär fotplattorna. Dra åt vreden ordentligt.



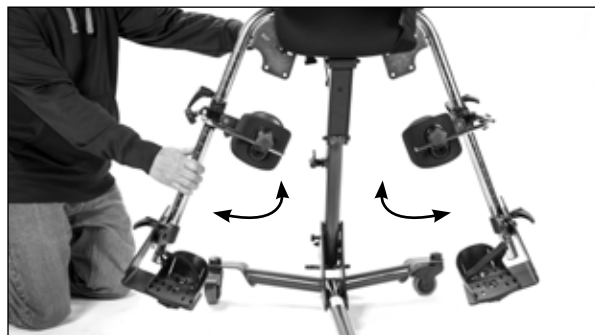


### Benabduktion

Lossa vredet bakom bänkenplattan.



Abducera varje ben till det önskade läget, upp till 30 grader per ben. Dra åt ordentligt.



### Riktande låshjul

Lås det högra bakre hjulet för att enheten ska styras rakt. Låsa det riktande hjulet låser hjulets riktande läge. Detta förhindrar inte hjulet från att rulla.



### Gasfjäderspärr

Dra ut spärrvredet och vrid för att låsa upp. Enheten kan nu positioneras med fotpedalen eller handspaken.

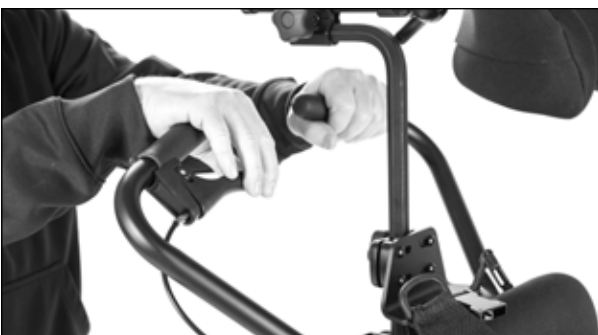


Vrid tills vredet är vertikalt och låses på plats. Gasvredet är nu spärrat från oavsiktlig rörelse.



### Dubbel kontroll

Kläm ihop handspaken för att placera enheten i önskat läge.



Använd fotpedalen för att placera enheten i önskat läge.





### Liggande (endast MPS)

Vrid spaken som finns bakom bäckendynan till läget "supine to stand" (liggande till stående).

Zing 1



Zing 2



Justera det önskade liggande läget genom att trycka ner fotpedalen eller använda handkontrollen på tillvalet Pow'r Up (endast Zing 2) och vicka. Detta kan göras med användaren i enheten.



### Framåtlutad (endast MPS)

Vrid spaken som finns bakom dynan till läget "prone" (framåtlutad).

Zing 1



Zing 2



Justera det önskade framåtlutade läget genom att trycka ner fotpedalen eller använda handkontrollen på tillvalet Pow'r Up (endast Zing 2) och vicka. Detta kan göras med användaren i enheten.



# Justering och användning-**Bantam extra liten och Bantam liten**\*

Läs alla instruktioner noggrant innan du påbörjar några justeringar.

\*Om det liggande alternativet beställdes, gå till sidan 23 för användning.

⚠ **Försiktighet:** Justera inte sätesdjupet när användaren är i enheten.

⚠ **Försiktighet:** Se till att färgerna på sätesröret och den följande armen matchar.

## Sätets djup/ryggvinkel/rygghöjd

Ta bort Shadow Tray och för upp sätet till en svag vinkel.

Lossa vreden på sätesröret och den följande armen. Skruva inte ur vredet hela vägen när du justerar sätet.

Justeringar av **Bantam extra litens** ryggvinkel, finns ovanför låsvredet. Justeringarna av ryggvinkeln går från grön (störst) till blå (minst).

Justeringar av **Bantam litens** ryggvinkel, finns under låsvredet. Justeringarna av ryggvinkeln går från blå (minst) till grön (störst).



**Justera till en kortare inställning:** Justera den följande armen (ryggvinkel) genom att först trycka ner fjädringsknappen och inte flytta mer än två hål i taget. Justera sedan sätesröret (sättdjup) ett hål i taget. Fortsätt med denna sekvens tills du når den önskade inställningen och färgerna på sätesröret och den följande armen matchar.

**Justera till en längre inställning:** Justera sätesröret (sättdjup), genom att först trycka ner fjädringsknappen och endast flytta ett hål i taget. Justera sedan den följande armen (ryggvinkel) med inte mer än två hål i taget. Fortsätt med denna sekvens tills du når den önskade inställningen och färgerna på sätesröret och den följande armen matchar.



**Obs!** För enklare justering kan du behöva lyfta sätet något eftersom sättdjupets justering är utförd.

Dra åt vreden för sättdjupet och den följande armen ordentligt när du har uppnått det önskade läget.

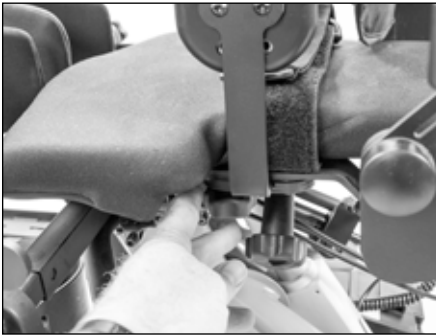
## Gascylinder

Sätt en fot på pedalen och lyft med hjälphandtaget bakom sätet för att höja enheten till det uppresta läget. Detta kan också behövas när du sänker användaren till det sittande läget.



## Höftstöd

Tillvalen höftstöd kan tas bort inför överflyttning. Höftstödet bredd kan justeras genom att lossa vreden under sätet. Dra alltid åt ordentligt.

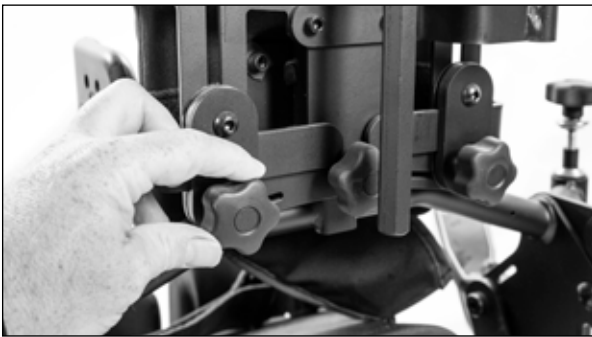


Höftstöden har ett antal fästhål på dynans baksida som möjliggör ytterligare lägen vertikalt och horisontellt. Dynorna kan också skruvas på i ett rakt, 90°, 180° eller 270° läge.



## Lateral stöd

Tillvalen laterala stöd kan tas bort inför överflyttning. Den laterala stödbredden kan justeras genom att lossa vreden på enhetens baksida. Dra alltid åt ordentligt.



De laterala stöden har ett antal fästhål på dynans baksida som möjliggör ytterligare lägen vertikalt och horisontellt. Dynorna kan också skruvas på i ett rakt, 90°, 180° eller 270° läge.



Kontrollera installation och interferens genom att föra enheten till maximalt upprest läge och tillbaka till sittande igen (utan en användare sittande i enheten) eftersom dynorna kanske inte fungerar perfekt i alla lägen.

## Shadow Tray-Djup för svart gjuten bricka och genomskinlig bricka

För att justera djupet för bricktillvalet, ska du placera rören i uttagen och rada upp hålen till önskat djup samt sätta i sprintar.

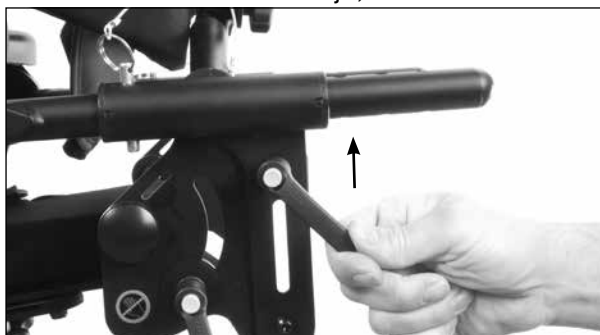


⚠ **Försiktighet:** Dessa justeringar får endast utföras när enheten är i det sittande läget.

⚠ **Försiktighet:** Stöd alltid brickan när du lossar spärrhandtagen för att justera brickan.

⚠ **Försiktighet:** Efter att du satt brickan i läget, se till att spärrhandtagen på sidan av brickan är ordentligt åtdragna.

För att justera höjden på brickan, ska du lossa båda spärrhandtagen på sidan av enheten och lyfta brickan till användarens önskade höjd, samt dra åt ordentligt.



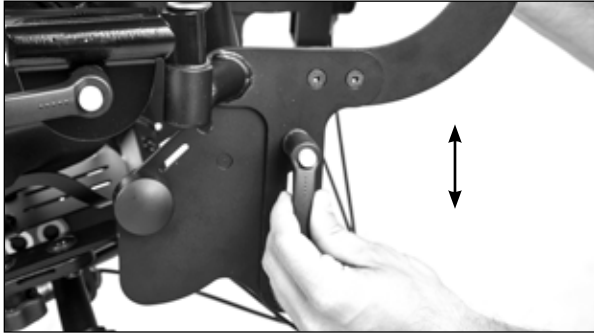
För att justera vinkeln på brickan, ska du lossa båda spärrhandtagen på sidan av enheten och lyfta brickan till användarens önskade vinkel, samt dra åt ordentligt.



### Shadow Tray med svängbar funktion

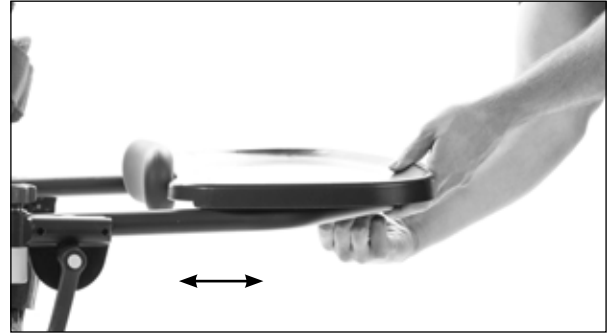
#### Svart gjuten/multijusterbar brickhöjd

För att justera brickans höjd, lossa vredet på enhetens sida och ställ in till önskat läge. Dra åt ordentligt.



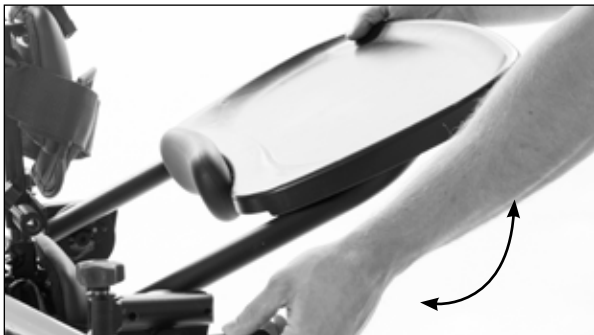
### Multijusterbar brickhöjd

Lossa vredet under brickan, dra eller tryck till önskat läge. Dra åt ordentligt.



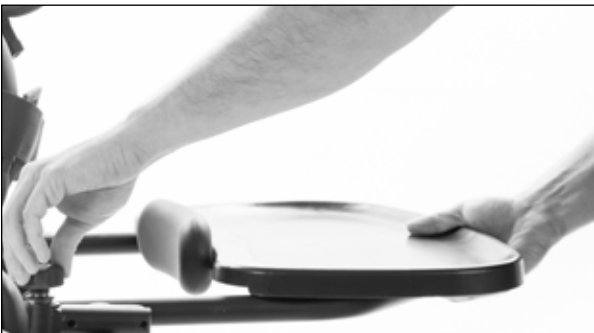
### Multijusterbar brickvinkel

För att justera brickvinkeln, lossa spärrehandtagen på båda sidorna om brickan, ställ in till önskat läge. Dra åt ordentligt.



### Multijusterbar bricka med svängbar funktion

Lossa vredet på endast ena sidan tills du kan svänga bort brickan. Brickan kan svänga åt både vänster och höger.



### Multijusterbar bricka med svängbar funktion

Sväng bort brickan för att möjliggöra överflyttningar. Obs! För att ta bort brickan, ska du lossa vreden på båda sidorna av brickan.

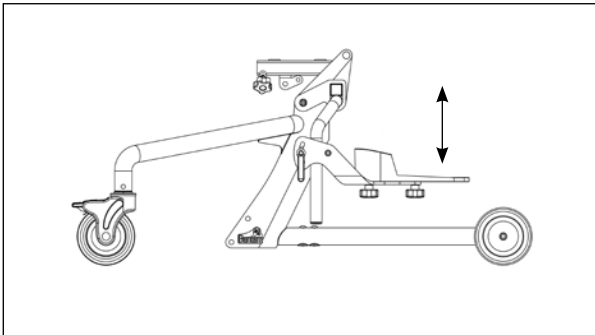


⚠ **Försiktighet:** Positionera aldrig om fotplattorna medan användaren är i det uppresta läget.

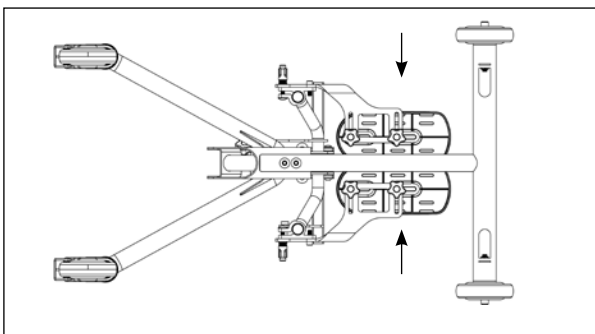
⚠ **Försiktighet:** Undvik att sätta fingrarna i justeringsskåran.

### Standardfotplattor

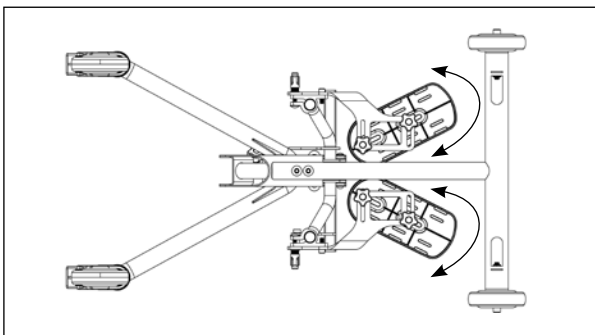
**Höjd-**Standardfotplattorna har endast höjdjustering. Lossa klämman som fäster fotfästet till sätet för att justera fotplattans höjd.



**Adduktion-**Lossa vreden för att skjuta ihop fotplattorna. Dra åt vreden ordentligt.

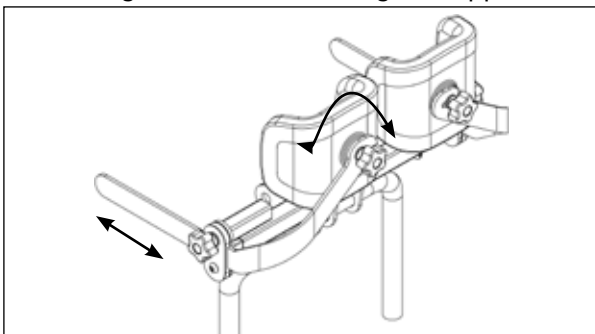


**Tå-in/tå ut-**Lossa vreden under fotplattorna, skjut fotplattorna till läget. Dra åt vreden ordentligt.



### Standardknädynor

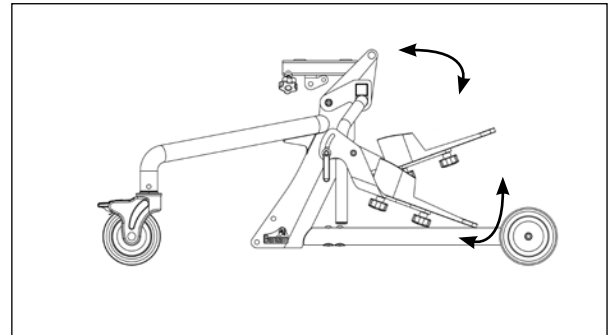
Standardknädynorna har endast justeringar för djup, höjd och vridning av dynor. För att justera djupet för knädynorna, ska du lossa vreden och flytta till läget. Dra åt ordentligt när det önskade läget är uppnått.



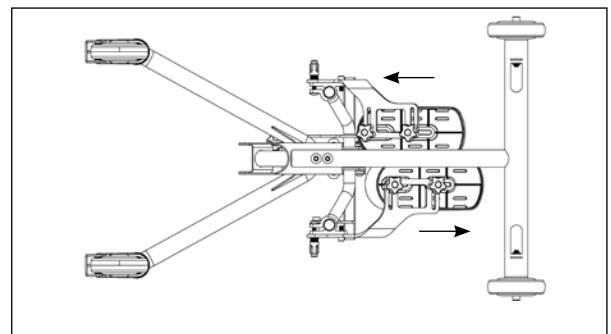
⚠ **Försiktighet:** Gör endast justeringar av knädynan när användaren är i det sittande läget.

### Multijusterbara fotplattor

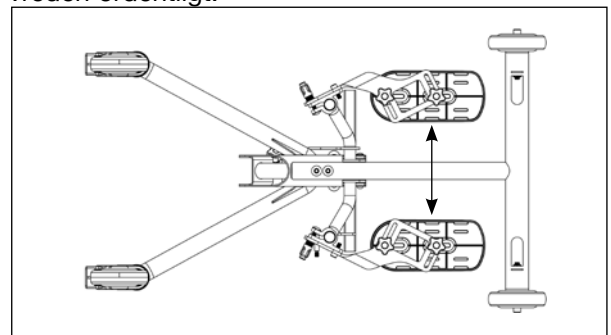
**Fotsula/dorsi-**Lossa spärrehandtagen för att vicka fotplattorna. Dra åt ordentligt.



**Framåt/bak-**Lossa vreden under fotplattorna, skjut fotplattorna till läget. Dra åt vreden ordentligt.

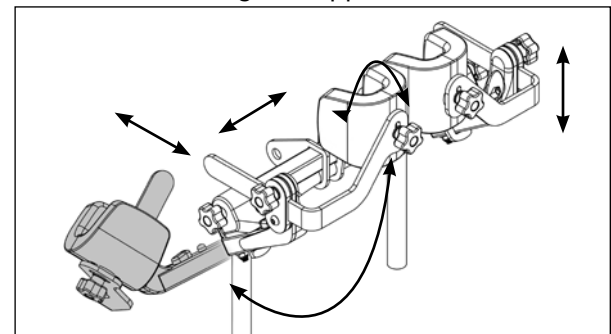


**Abduktion-**Lossa spärrehandtagen för att sära på fotplattorna, dra åt ordentligt. Lossa vreden under fotplattorna och skjut isär fotplattorna. Dra åt vreden ordentligt.



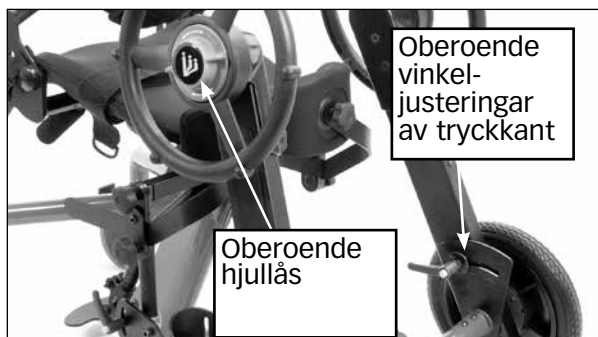
### Knädynor med svängbar funktion

Knädynorna med svängbar funktion svänger ur vägen genom att du trycker på den röda knappen, de har också justeringar för bredd och höjd. Dra åt ordentligt när det önskade läget är uppnått.



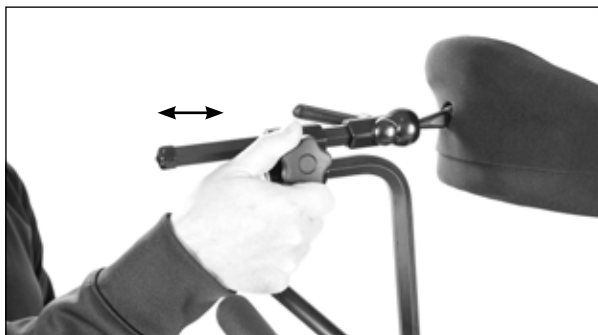
### Mobilt alternativ

För att låsa eller låsa upp hjulen, ska du vrida hjullåset ett kvarts varv. Använd tryckkantsjustering för att positionera tryckkanterna framåt eller efter, för överflyttning eller egentransport. Dra åt för att låsa på plats.

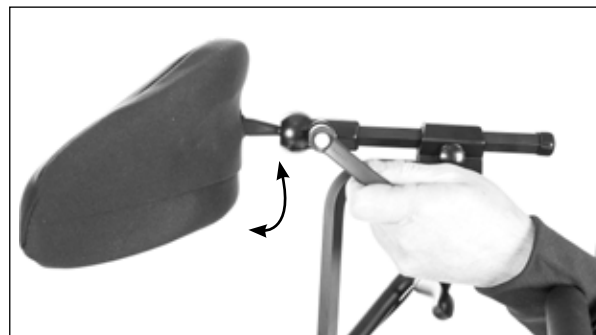


### Huvudstöd

För att justera djupet för huvudstödet, ska du lossa vredet på baksidan av huvudstödet och skjuta det till önskat läge. Dra åt ordentligt.



För att justera huvudstödet vinkel, ska du lossa spärrhandtaget och placera det i önskat läge. Dra åt ordentligt.



För att justera huvudstödet höjd ska du lossa vredet på baksidan och flytta till önskat läge. Dra åt ordentligt.



# Justering och användning-Bantam medium\*

Läs *alla instruktioner noggrant innan du påbörjar några justeringar.*

*\*Om det liggande alternativet beställdes, gå till sidan 23 för användning.*

**⚠ Försiktighet:** Justera inte sätesdjupet när användaren är i enheten.

**⚠ Försiktighet:** Se till att färgerna på sätesröret och den följande armen matchar.

## Sätetsdjup

1. Innan justering av sätesdjupet, ska du se till att reglaget är i läget "Sit-to-Stand" (sitta-till-stå). Sätet ska sänkas till ett sittande läge för den enklaste justeringen.

2. Lossa vredet på den yttre högra sidan av sätets rörram under sätet. Ett helt varv borde räcka.

3. Med ena handen som stöd för ryggen (om enheten är utrustad med det), tryck ned fjädringsknappen på den yttre vänstra sidan av sätesröret under sätet. Använd ryggen som en hävstång och flytta sätesdjupet till den önskade inställningen och notera färgen. Om inte sätesdjupet kan flyttas fritt, ska du kontrollera vadderingen på framsidan av sätet för att se till att den kan glida fritt med den teleskopiska sätesytan. Du kan behöva lösgöra den från kardborrebandet. Kardborreband används för att fästa den på enhetens framsida.

Dra nu åt vredet igen. Om inte enheten är utrustad med en rygg, är justeringen klar. I annat fall fortsätter du.

4. Lossa vredet på den följande armen.

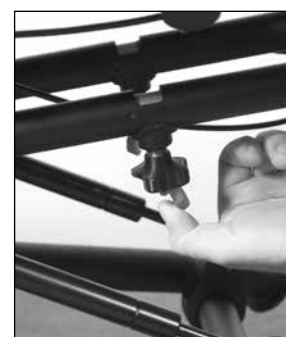
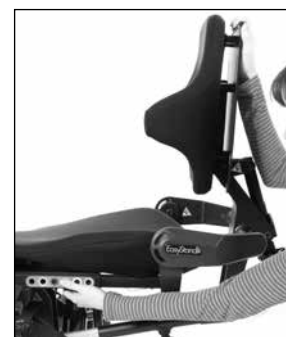
5. Med ena handen på rygganordningen, vrid den grå kolvspaken i mitten av vredet till helt öppen. Fortsätt sedan att lossa vredet tills du känner ett motstånd. Fortsätt INTE att vrida vredet moturs. Mekanismen skadas om du tvingar vredet förbi stoppet.

**⚠ Försiktighet:** Se till att du har en hand som stöder rygganordningen, när du vrider den grå kolvspaken rör sig rygganordningen fritt.

6. Använd ryggen som hävstång och justera den följande armen så att färgen på sätesdjupdekalen matchar färgen på den följande armen i indikatorfönstret (indikatorfönster enligt bilden).

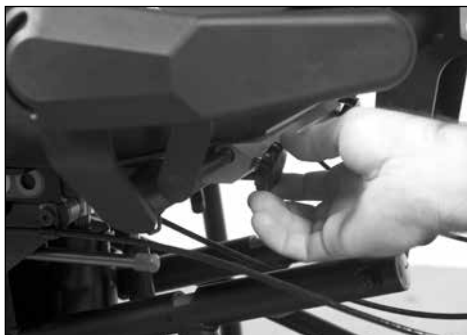
Släpp den grå kolvspaken för att återkoppla låskolvorna i klämvreden. Du kan behöva dra åt vredet delvis och flytta rygganordningen något för att låssprinten ska koppla i läget "home" (start). Stäng den grå kolvspaken helt och dra åt vreden ordentligt.

7. Efter att önskat sätesdjup har uppnåtts, vrid ryggvinkelns justeringsvred så att sätet/ryggen är i den önskade vinkeln.



### Höftstöd

Die optionalen Höftstützen können für den Tillvalen höftstöd kan tas bort inför överflyttning. Höftstödet bredd kan justeras genom att lossa vreden under sätet. Dra alltid åt ordentligt.



De laterala stöden har ett antal fästhål på dynans baksida som möjliggör ytterligare lägen vertikalt och horisontellt. Dynorna kan också skruvas på i ett rakt, 90°, 180° eller 270° läge.

Höftstöden har ett antal fästhål på dynans baksida som möjliggör ytterligare lägen vertikalt och horisontellt. Dynorna kan också skruvas på i ett rakt, 90°, 180° eller 270° läge.



### Lateral stöd

Tillvalen laterala stöd kan tas bort inför överflyttning. Den laterala stödbredden kan justeras genom att lossa vreden på enhetens baksida. Dra alltid åt ordentligt.



### Ryggtillval

För att justera ryggvinkeln, ska du justera vredet till önskat läge.



Kontrollera installation och interferens genom att föra enheten till helt upprest läge och tillbaka till sittande igen utan en användare sittande i enheten. På grund av de många olika justeringarna som kan utföras, kanske inte dynorna fungerar ordentligt i alla inställningar eller konfigurationer.



### Knädyna

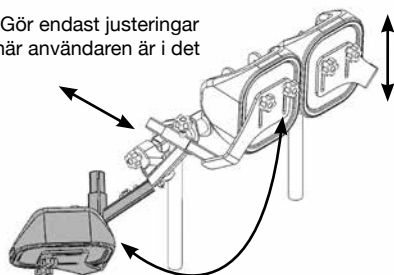
För att justera djupet för knädynorna, ska du lossa vreden och flytta till läget. Dra åt ordentligt när den önskade positioneringen är slutförd. Standardknädynorna har endast justeringar för djup och vridning av dynor. Knädynorna med svängbar funktion svänger ur vägen genom att du trycker på den röda knappen, de har också justeringar för bredd och höjd.

### Fotplattor

Justera fotplattan genom att lossa det röda spärrhandtaget på fotplattan, uppåt eller nedåt och till den önskade vinkeln. Dra åt ordentligt. Fotplattorna kan vändas för ökad räckvidd.

**⚠ Förnsiktighet:** Positionera aldrig om fotplattorna medan en användare är i det uppresta läget.

**⚠ Förnsiktighet:** Gör endast justeringar av knädynan när användaren är i det sittande läget.



### Huvudstöd

För att justera huvudstödet ska du lossa vredet på baksidan av ryggtillvalet och flytta till önskat läge. Dra åt ordentligt.

För att justera djupet för huvudstödet, ska du lossa vredet på baksidan av huvudstödet och skjuta det till önskat läge. Dra åt ordentligt.

För att justera huvudstödet ska du lossa spärrhandtaget och placera det i önskat läge. Dra åt ordentligt.





**Försiktighet:** Särskild försiktighet bör iaktas om brickan justeras när en patient sitter i enheten för att säkerställa att de stöds av en bröstväst, bröstrem eller annan liknande stödenhet. Lateral guider, inklusive modeller med en anterior innerkurva, bör inte användas enskilt för fullt främre stöd.

**Försiktighet:** Justera eller avlägsna aldrig brickan när patienten står upp eller befinner sig i ett delvis upprest läge.

### Justering av Shadow Tray

För att justera brickans djup, lossa varje vred enligt bilden så att det sitter helt löst. Öppna sedan den gråa kolvspaken i mitten på varje vred så att den är helt öppen, tills dess att den "klickar". Fortsätt att lossa vredet tills du känner ett motstånd. Fortsätt INTE att vrida vredet moturs. Mekanismen skadas om du tvingar vredet förbi stoppet.

Brickan kan nu tas bort helt, eller justeras till det önskade läget med klickhackens lägen som en guide.

Släpp de gråa kolvspakarna för att återkoppla låskolvarna i klämvreden. Du kan behöva dra åt vreden delvis och flytta brickan fram och tillbaka något för att låssprintarna ska kopplas in i läget "home" (start). Stäng de gråa kolvspakarna helt och dra åt vreden för att säkra brickan.

För att justera brickans vinkel, lossa en spakklämman ungefär två varv på var sida om brickan där förlängningsrören är fästa, enligt bilden. Stöd brickan med en hand innan du lossar den andra spakklämman.



Flytta brickans yta till önskad vinkel och dra ordentligt åt båda spakklämmorna igen.



### Justering av Shadow Tray med svängbar funktion

För att svänga brickan, lossa ett vred och sväng iväg brickan.



För att justera brickans djup, lossa vredet under brickan, ställ in till önskat djup och dra åt ordentligt.



För att justera brickans vinkel, lossa en spakklämman ungefär två varv på var sida om brickan där förlängningsrören är fästa, såsom visas. Stöd brickan med en hand innan du lossar den andra spakklämman.

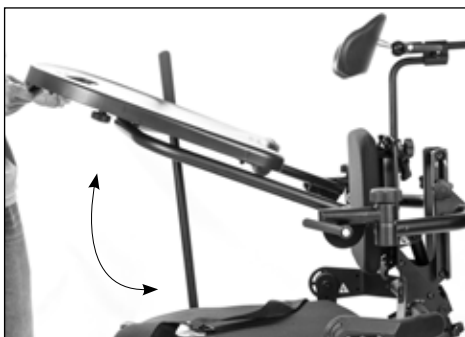


Justera till önskad vinkel och dra åt ordentligt.



### Justering av Shadow Tray och Shadow Tray med svängbar funktion

För att justera brickans höjd, lossa båda vreden på enhetens baksida och ställ in till önskat läge. Dra åt vreden ordentligt.



## Reglageanvändning-Bantam-produkter *Gå till [easystand.com/videos](http://easystand.com/videos) för en kort film om användning av reglaget.*

Utformat med enkel användning och säkerhet och komfort med användaren i åtanke, är reglaget (som visas) den enkla funktionspunkten för det liggande alternativet.

Reglaget har 3 lägen:

Neutral, sitta-till-stå och liggande

Det finns en fjädringsladdad säkerhetskrage (rödfärgad) som förhindrar oavsiktlig växling mellan lägen. Den måste lyftas uppåt i växlingsvredet innan läget kan bytas.

### Sitta-till-stå-läge

Enheten är låst i sitta-till-stå-läge när fotfästet är låst i basramen.

Observera att även om reglaget är inställt på sitta-till-stå-läget, måste fotfästet föras vinkelrätt mot golvet och låsas på plats. Om inte fästet redan är på plats kan detta åstadkommas genom att trycka på det liggande hjälphandtaget.

Lysna efter ett klickande ljud som indikerar att enheten är låst i sitta-till-stå-läget.

Om du kan flytta ryggstödet, eller fotstöden framåt eller bakåt, är inte enheten låst än i sitta-till-stå-läget.

Sitta-till-stå-läget gör det möjligt för användaren att röra sig mellan sittande och stående lägen. Höft- och knävinklingspunkterna vrider sig medan konstanta vinklar behålls för ryggen och fotstödsfästet.

**Viktigt:** Alla justeringar av sätesdjup och den följande armen ska utföras med reglaget i sitta-till-stå-läget.

### Neutralt läge

Reglaget ska endast sättas i neutralt läge vid byte mellan lägena sitta-till-stå och liggande läge.

Lämna inte reglaget i neutralt läge med en person i Bantam.

Det neutrala läget gör det möjligt för fotstödsfästena och ryggstödet att röra sig fritt vid höft- och knävinklingspunkterna att gå in i delvis liggande eller helt liggande.

- ⚠ **Försiktighet:** Om justeringen av ryggvinkeln har lutats tillbaka före växling till neutralt läge, ska graden av tillbakalutning fortsatt vara relativ till dess tidigare justering. Till exempel, om ryggen justeras till 10 graders tillbakalutning med patienten i sittande, kommer ryggstödet att vara 10 grader UNDER parallellen med sätet om enheten är placerad i helt liggande. För patientens bekvämlighet och säkerhet, ska operatören eller personalen vara fullt medveten om justering av ryggvinkeln och ska bekräfta "samma färginställningar" på sätesdjupet och den följande armen INNAN växling till neutrala eller liggande lägen.

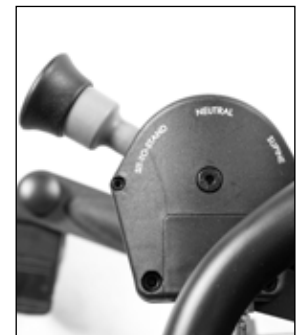
Bantam extra liten

Bantam liten

Sitta-till-stå-läge



Bantam medium



Neutralt läge



## Reglageanvändning (forts.)

### Liggande läge

**⚠️ Försiktighet:** Ett korrekt installerat och justerat huvudstöd **MÅSTE** användas i det liggande alternativet.

Bantam med det liggande alternativet fungerar både som en ställning för sitta-till-stå och en liggande ställning. Den kan säkert byta mellan lägen, utan att ta ut användaren från ställningen.

**⚠️ Försiktighet:** Gör inga justeringar av ryggvinkeln i liggande läge.

- Enheten är låst i liggande läge så fort reglaget är inställt i detta läge.

- Fotfästets stöd och ryggstödet är låst i relation till varandra i liggande läge. I delvist eller helt liggande läge kan användaren höjas till ett upprätt läge eller sänkas till ett bakåtlutat läge.

- Om enheten är låst i liggande läge, kan du endast höja enheten till den punkt där fotplattans fäste är vinkelrätt mot golvet. **FORTSÄTT INTE ATT HÖJA ENHETEN FÖRBI DENNA PUNKT.** Att tvinga enheten att höjas förbi dess stoppunkt kan leda till att enheten skadas.

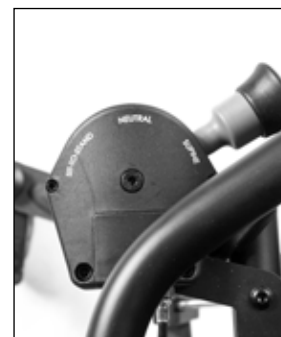
- Enheten är utrustad med ett Mechlok-bypass. Denna mekanism förhindrar komponentskada i händelse av övertransport medan enheten är låst i "Supine" (liggande) läge. Vid ett liggande läge med benstödsanordningen upp mot sätesstången (vertikal), kommer Mechlok-bypass att aktiveras. Om du vill bibehålla det liggande läget medan du sänker sätet, måste du dra i det liggande hjälphandtaget några grader medan du sänker enheten tills Mechlok-bypass inaktiveras. Om detta inte görs, kommer ställningen att agera som tänkt i sitt "Sit-to-Stand" (sitta-till-stå)-läge, vilket gör det möjligt för användaren att återgå till ett sittande läge.

**⚠️ Försiktighet:** I liggande läge, om gränsen är nådd när fotfästet är vinkelrätt mot golvet, men användaren vill fortsätta till ett rakare upprest läge måste du ändra reglaget till sitta-till-stå-läge. Detta gör det möjligt för användaren att fortsätta mot upprätt stående utan att skada enheten. En gränsbrytare i liggande läge bryter strömmen till manöverdonet när benstödshållaren är vinkelrät mot golvet, vilket förhindrar övertransport och skada på enheten.

Bantam extra liten  
Bantam liten  
Liggande läge



Bantam medium



Bantam extra liten  
Bantam liten  
Liggande läge



Bantam medium  
Liggande läge



Bantam extra liten  
Bantam liten  
Neutralt läge



Bantam medium  
Neutralt läge



Bantam extra liten  
Bantam liten  
Sitta-till-stå-läge



Bantam medium  
Sitta-till-stå-läge



# Justering och användning-Evolv produktsortiment

Läs alla instruktioner noggrant innan du påbörjar några justeringar.

⚠ **Försiktighet:** Positionera aldrig om fotplattorna medan en användare är i det uppresta läget.

## Sätets djup/ryggvinkel/rygghöjd

Ta bort Shadow Tray och för upp sätet till en svag vinkel.

1. Lossa vredet på sätesröret som finns under sätet. Skruva inte ur sätesdjupets vred hela vägen när du justerar sätet.

Tryck ner fjädringsknappen och positionera ryggen så att höftvinkeln är så nära användarens höfter som möjligt. Dra åt sätesdjupets vred ordentligt.

*Obs! Justera ryggvinkeln efter varje ändring av sätesdjupets läge.*

2. För att justera ryggvinkeln ska du använda vredet som finns på den följande armen. Innan uppresning, måste ryggvinkeln ställas in så att indikatorn på sidan av enheten är på grönt.

Vinkellokalisatorn för rygg/säte finns på sidan av enheten. När enheten är i det sittande läget, indikerar det gröna området ryggvinkeln.

⚠ **Försiktighet:** Innan uppresning måste vinkelindikatorn för säte/rygg vara på grönt. Underlåtenhet att ställa in ryggvinkeln på grönt innan uppresning kan orsaka att enheten låses i ett upprest läge, vilket skadar enheten.

## Bricka/framdyna

3. För att justera höjden för brickan/framdynan, ska du lossa klämman som finns strax ovanför framstången. Lyft brickan till den höjd som användaren önskar och spänn åt klämman.

För att justera djupet för brickan/framdynan, ska du lossa klämman som finns strax under brickan. Flytta framdynan till det önskade läget och spänn åt klämman.

⚠ **Försiktighet:** Håll händerna borta från området under brickan medan du sänker brickans höjd.

## Knädyna

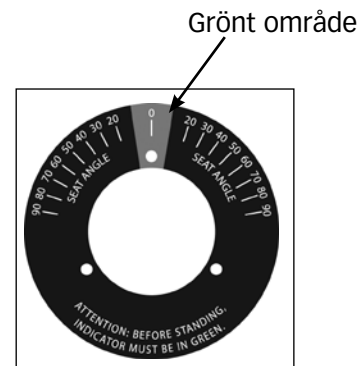
4. För att justera djupet för knädynan, ska du lossa spärrhandtaget och flytta till läget. Dra åt spärrhandtaget när det önskade läget är uppnått.

Placera knädynan så att användarens knä är mitt i knädynan och endast två fingrar får plats mellan benets baksida och sätet.

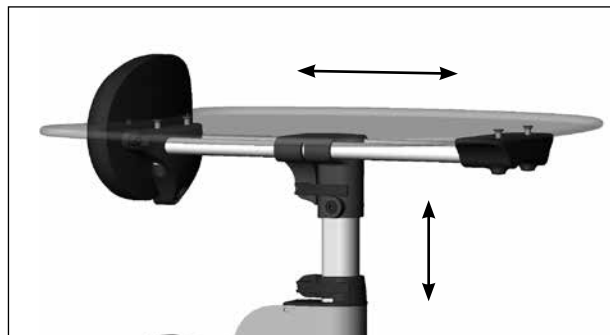
1



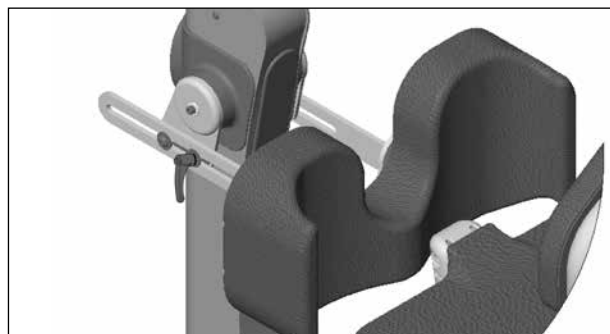
2



3



4



## Fotplattor

- ⚠ **Försiktighet:** Positionera aldrig om fotplattorna medan en användare är i det uppresta läget.

5. Lossa klämman som fäster fotfästet till sätet för att justera fotplattans höjd på standardfotplattan. Multijusterbara fotplattor, justera i höjd och fotsula/dorsi.

Positionera höjden på fotfästet så att användarens knä är så nära sätesvinkeln som möjligt. Femur ska vila på sätet, i en svag nedåtvinkel.

Spänn åt klämman ordentligt.

- ⚠ **Försiktighet:** Undvik att sätta fingrarna i justeringsgårdarna.

6. Fotplattorna kan abduceras i 4 olika lägen (tå ut), genom att ta bort bulten under fotplattans framkant med en insexnyckel och lyfta upp och vända fotplattan. Se till att fotplattans hack är i ett av de fyra skårorna. Sätt tillbaka bulten på fotplattan när det önskade läget är uppnått.

## Höftstöd

7. Höftstöd är valfria och kan tas bort inför överflyttning. Höftstödet bredd kan justeras genom att lossa vreden under sätet. Dra alltid åt ordentligt.

Höftstöden har ett antal fästhål på dynans baksida som möjliggör ytterligare lägen vertikalt och horisontellt. Dynorna kan också skruvas på i ett rakt, 90°, 180° eller 270° läge.

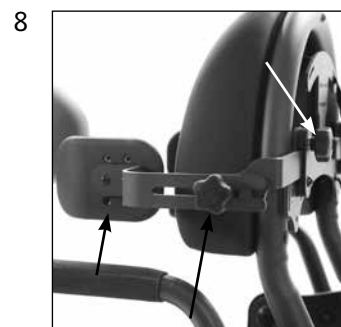
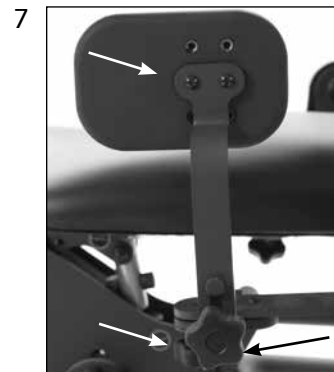
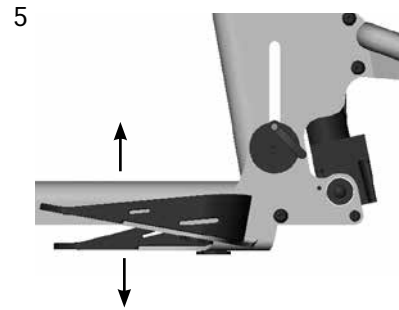
Kontrollera installation och interferens genom att föra enheten till helt upprest läge och tillbaka till sittande igen utan en användare sittande i enheten eftersom dynorna kanske inte fungerar perfekt i alla lägen.

## Lateral stöd

8. Lateral stöd är valfria och kan tas bort inför överflyttning. Den laterala stödbredden kan justeras genom att lossa vreden på enhetens baksida. Det laterala stöddjupet kan justeras genom att lossa vreden på enhetens sida. Dra alltid åt ordentligt.

De laterala stöden har ett antal fästhål på dynans baksida som möjliggör ytterligare lägen vertikalt och horisontellt. Dynorna kan också skruvas på i ett rakt, 90°, 180° eller 270° läge.

Kontrollera installation och interferens genom att föra enheten till helt upprest läge och tillbaka till sittande igen utan en användare sittande i enheten eftersom dynorna kanske inte fungerar perfekt i alla lägen.



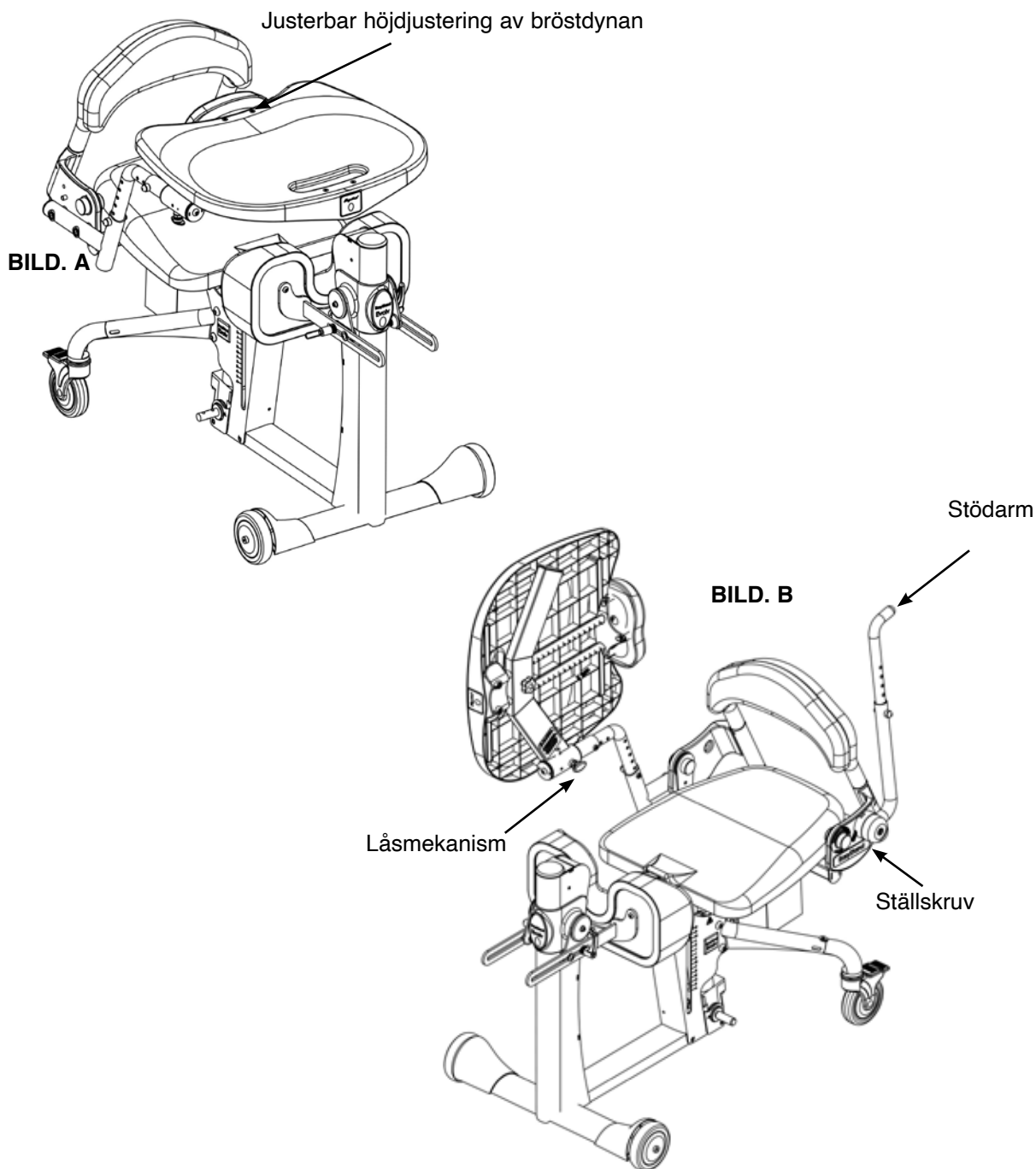
## Shadow Tray-Justering av bricka och bröstdyna

⚠ **Försiktighet:** Efter att du fällt upp brickan, se till att du sätter tillbaka låsmekanismen. Underlåtenhet att göra detta kan orsaka att brickan plötsligt faller.

⚠ **Försiktighet:** Undvik att placera fingrar nära brickrören och justeringsskåror för bröstdynans höjd.

**BILD. A-** För att justera bröstdynans höjd ska du lossa vredet och flytta till önskat läge. Dra åt ordentligt.

**BILD. B-** För att justera djupet för framdynan och brickan, ska du lossa vredet som finns under brickan. Flytta framdynan till det läge som användaren önskar och spänn åt klämman. För att fälla upp brickan, dra ut och vrid låsmekanismen och lyft. För att justera nivån på stödarmen, ska du använda ställskruven för att ställa in det önskade läget.



## Shadow Tray-Brickarm djup och höjd



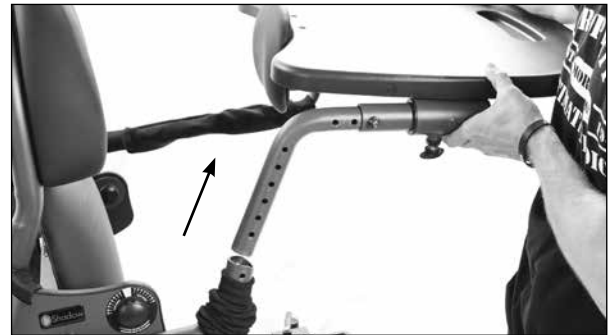
1. Dra ner det klädselskyddande fodralet för att exponera det lägre brickrörets bult och ta bort det svarta skyddslocket.



2. Använd en insexnyckel och en 13 mm hylsnyckel för att ta bort muttern och brickan.



3. Ta bort bulten.  
*Obs! Du kan behöva hjälp med att få bort trycket från bulten genom att ta bort brickan.*



4. Ta bort brickan.



5. Ta bort det svarta skyddslocket från muttern. Använd en insexnyckel och en 13 mm hylsnyckel för att ta bort muttern och brickan.



6. Placera brickarmen i önskat läge.



7. Sätt i bulten. Placera brickan och muttern på bulten och dra åt ordentligt. Placera svart skyddslock på muttern.



8. För in brickröret i brickfästet på önskad höjd.



9. Dra åt ordentligt med insexnyckel och en 13 mm hylsnyckel.



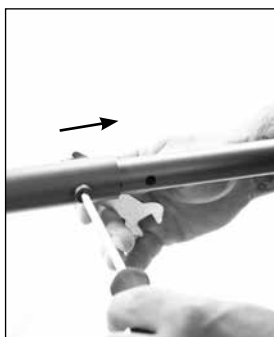
10. Placera svart skyddslock på muttern.



11. DRA DET KLÄDSELSKYDDANDE FODRALET PÅ BRICKRÖRET ENLIGT BILDEN.



12. Dra ner det klädselskyddande fodralet på stödarmen för att exponera bulten. Ta bort det svarta skyddslocket på stödarmen.



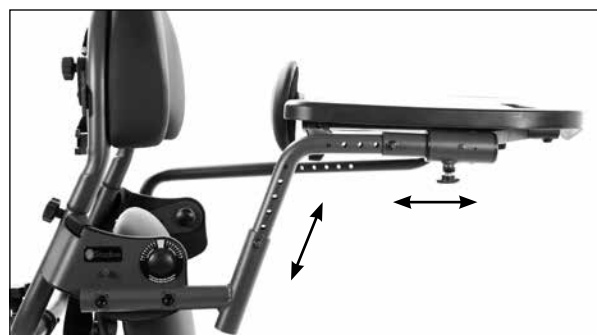
13. Använd en insexnyckel och en 13 mm hylsnyckel för att ta bort muttern och brickan. Placera i önskat läge. Dra åt ordentligt med insexnyckel och en 13 mm hylsnyckel. Placera svart skyddslock på muttern.



14. Använd en insexnyckel för att justera stödarmen för att plana ut brickan.



15. Stödarmen måste stödja brickan enligt bilden.



Den justerbara Shadow Tray har 6 höjd- och 6 djupjusteringsskåror.



# Justering och användning-Glider produktsortiment

Läs alla instruktioner noggrant innan du påbörjar några justeringar.

**⚠ Försiktighet:** Positionera aldrig om fotplattorna medan en användare är i det uppresta läget.

## Sätets djup/ryggvinkel/rygghöjd

För upp sätet i en svag vinkel.

Lossa vredet på sätesröret som finns under sätet. Skruva inte ur sätetsdjupets vred hela vägen när du justerar sätet.

Tryck ner fjädringsknappen och positionera ryggen så att höftvinkeln är så nära användarens höfter som möjligt. Dra åt sätetsdjupets vred ordentligt.

*Obs! Justera ryggvinkeln efter varje ändring av sätetsdjupets läge.*



Grönt område

För att justera ryggvinkeln ska du använda vredet som finns på den följande armen. Innan uppresning, måste ryggvinkeln ställas in så att indikatorn på sidan av enheten är på grönt.

Vinkellokalisatorn för rygg/säte finns på sidan av enheten. När enheten är i det sittande läget, indikerar det gröna området ryggvinkeln.



**⚠ Försiktighet:** Innan uppresning måste vinkelindikatorn för säte/rygg vara på grönt. Underlåtenhet att ställa in ryggvinkeln på grönt innan uppresning kan orsaka att enheten låses i ett upprest läge, vilket skadar enheten.

## Bricka/framdyna

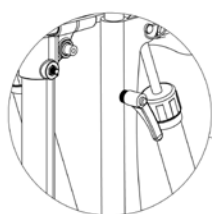
För att justera höjden för brickan/framdynan, ska du lossa klämman som finns strax ovanför framstången. Lyft brickan till den höjd som användaren önskar och spänn åt klämman.

För att justera djupet för brickan/framdynan, ska du lossa klämman som finns strax under brickan. Flytta framdynan till det önskade läget och spänn åt klämman.

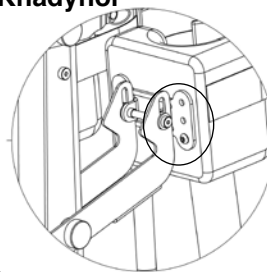


**⚠ Försiktighet:** Håll händerna borta från området under brickan medan du sänker brickans höjd.

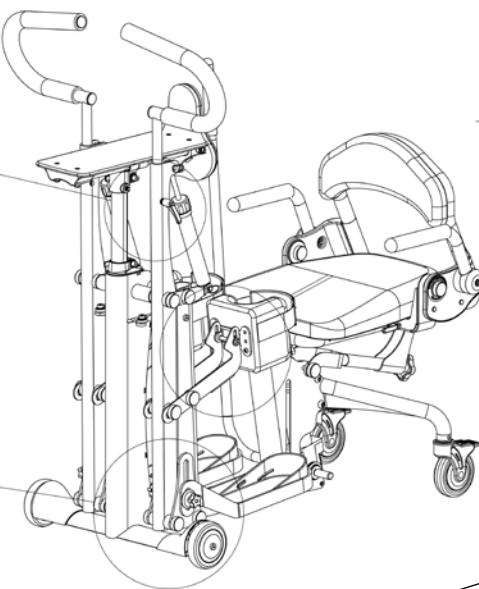
### Skjuthandtag



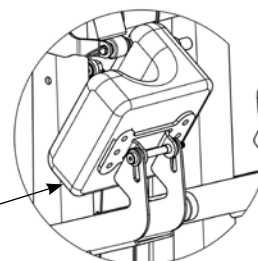
### Knädynor



### Fotplattor



### Knädynor



## Skjuthandtag

För att justera höjden på skjuthandtagen, ska du lossa spärrklämmorna. Justera handtaget till det läge som användaren önskar och spänn åt klämmorna ordentligt.

Motståndscylindrarna är individuellt justerbara för att ge tolv olika motståndsställningar. Vrid locket på cylindrarna till det önskade motståndet. Motståndscylindrarna kan också kopplas bort genom att dra ur dragsprinten.

## Fotplattor

Justera fotplattorna genom att lossa de två vreden på varje fotplatta (för att komma åt vredet på insidan lättare, kan du svänga benanordningen framåt) så att användarens knän är mitt i knädynorna och femur vilar på sätet. Dra åt ordentligt.

⚠ **Försiktighet:** Positionera aldrig om fotplattorna medan en användare är i det uppresta läget.

⚠ **Försiktighet:** Undvik att sätta fingrarna i justeringsskåran.

## Knädynor

Ofta kan en korrekt installation uppnås genom att justera höjden på fotplattan. När det behövs, är knädynorna oberoende justerbara med fem justeringar. För att justera knädynorna, ska du ta bort bultarna från knädynorna och justera till det önskade läget. Sätt tillbaka bultarna och dra åt ordentligt.

Innan överflyttning, kan du fälla upp knädynorna för att komma åt lättare.

⚠ **Försiktighet:** Gör aldrig justeringar på EasyStand medan en användare är i det uppresta läget.

⚠ **Försiktighet:** När du använder Glider, ska du be personer i närheten att hålla händer och fötter borta från mekanismen i Glider.

⚠ **Försiktighet:** När du använder Glider, ska du hålla händerna borta från motståndscylindrarnas övre och nedre monteringspunkter.

# Justering och användning-StrapStand

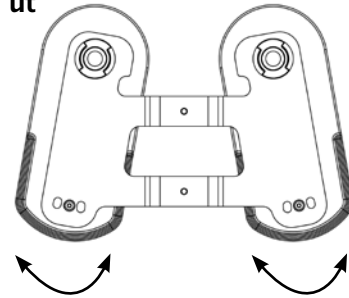
Läs *alla instruktioner* noggrant innan du påbörjar några justeringar.

**⚠ Försiktighet:** Positionera aldrig om fotplattorna medan en användare är i det uppresta läget.

## Fotplattor

För att justera abduktionen (tå ut) av fotplattorna, ska du ta bort bulten under fotplattans framkant med en insexnyckel. Lyft upp och vänd fotplattan till önskat läge. Se till att fotplattan är positionerad i en av skårorna (3 lägen för standardfotplatta, 4 lägen för tillvalen multijusterbara fotplattor) och sätt fast den igen med bulten.

### Justera tå ut



## Multijusterbara fotplattor

Lossa klämman som fäster fotfästet till basen för att justera fotplattans höjd och fotsulan/dorsi.

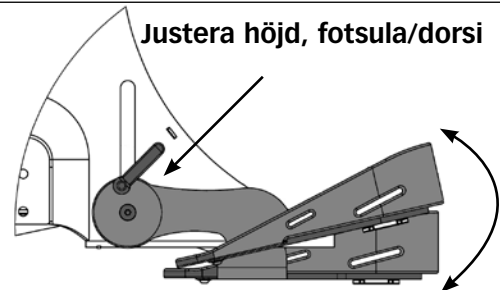
Positionera höjden av fotplattan så att användarens knä är mitt i knädynan. Spänn åt klämman ordentligt.

**⚠ Försiktighet:** Undvik att sätta fingrarna i justeringskårorna.

## Knädyna

För att justera djupet för knädynan, ska du lossa vredet och flytta till läget. Dra åt vredet när du åstadkommit önskat läge. För att justera höjden för knädynan, ska du lossa vredet bakom knädynan och flytta till läget. Dra åt vredet när du åstadkommit önskad höjd.

### Justera höjd, fotsula/dorsi



## Bricka

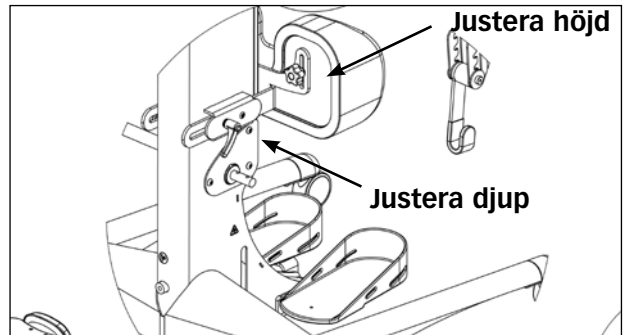
För att justera höjden för bröstdynan eller bricktillvalet, ska du lossa klämman som finns strax ovanför basen. Lyft brickan till önskad höjd och spänn åt klämman.

För att justera djupet för bröstdynan eller bricktillvalet, ska du lossa klämman som finns strax under brickan. Flytta framdynan till det önskade läget och spänn åt klämman.

**⚠ Försiktighet:** Håll händerna borta från området under brickan medan du sänker brickans höjd.

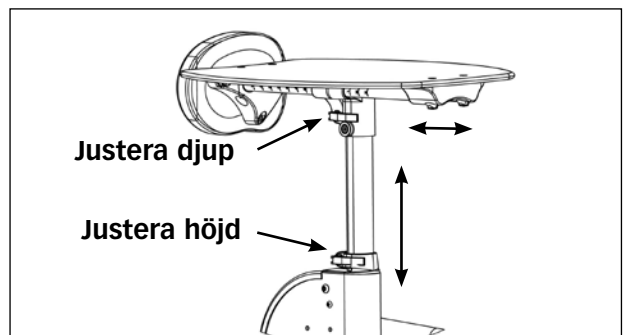
### Justera höjd

### Justera djup



### Justera djup

### Justera höjd



# Tillvalet Pow'r Up-lift\* \*gäller endast om enheten är utrustad med det.

## Zing storlek 2, Bantam extra liten, Bantam liten, Evolv produktsortiment och Glider produktsortiment

### Ladda batteriet

EasyStand Pow'r Up-lift använder två förslutna 12 volts blybatterier klassade med 2,9 amp vardera. En EasyStand kan lyftas cirka 100 gånger på en full batteriladdning. En ljudsignal indikerar att batteriet är lågt. Ladda batteriet efter att du hört signalen. Ett batteri som måste laddas helt tar ungefär 8 timmar. EasyStand kan höjas till det uppresta läget under laddning. Laddarens funktion är att detektera ett fulladdat batteri och sedan ge en konstant potentiell strömförsörjning för att hålla batteriet i fullgott skick utan överladdning. När batteriets EMF stiger till en fabriksinställd punkt, tillåter inte laddningskretsen att den högsta utmatningsspänningen överskrider det värdet. Denna fabriksinställning skyddar ett batteri från för hög uttömning av elektrolyter, vilken kan uppstå av överladdning. Laddaren finns i verktygspåsen på baksidan av enheten.

⚠ **Försiktighet:** Använd endast Linak-laddaren, modellnummer 0CH01S-00, levererad av Altime Medical med tillvalet Pow'r Up.

1. Sätt i kontakten i ett vägguttag. Längden på laddningskabeln är 203 cm (80 tum). Lampan på laddaren kommer att bli grön, vilket indikerar en öppen krets.

2. Koppla in laddarens sladd på sidan av handkontrollen. Lampan på laddaren kommer att bli gul, vilket indikerar att batterierna laddas. Längden på handkontrollens kabel är 76 cm (30 tum), indragen.

3. Enheten levereras bortkopplad från batteriet, koppla in den vita sladden som ger ström åt manöverdonet och den svarta sladden som ger ström åt fjärrkontrollen. Den svarta sladden har ett hack för att rikta in kontakten ordentligt. Ladda batteriet helt före användning.

Obs! Den vita sladden har en gummibricka på sig, vilket gör den väldigt trög och den trycks inte in helt ibland, se till att du trycker in sladden hela vägen in i batteriet.

4. När batterierna är laddade, blir lampan på laddaren grön.

5. Ladda batterierna helt var tredje månad eller oftare under perioder av intermitterent eller utan användning.

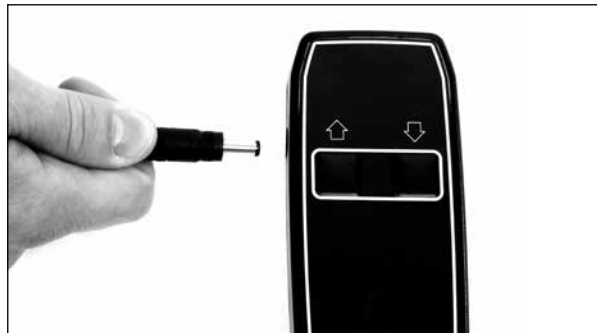
⚠ **Varning:** Ta alltid ut batteriet från denna utrustning om denna utrustning troligtvis inte ska användas på ett tag.

**Höja liften** - Tryck på knappen UPPÅT (uppåtpil) på handkontrollen för att lyfta sätet.

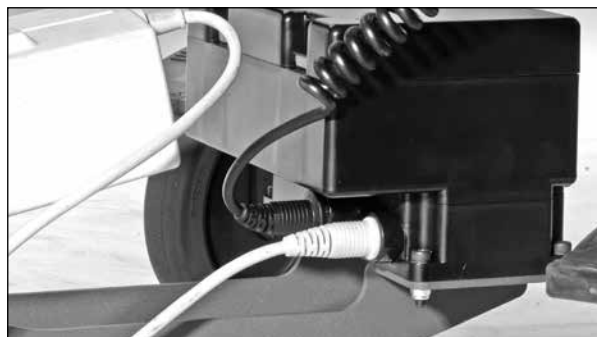
**Sänka liften** - Tryck på knappen NEDÅT (nedåtpil) på handkontrollen för att sänka sätet.

⚠ **Försiktighet:** Se till att kablarna är korrekt kopplade enligt bruksanvisningen. Låt inte kablarna släpa i golvet eller fastna i föremål. En påse är installerad på den bakre ramen för att förvara strömsladden när den inte används.

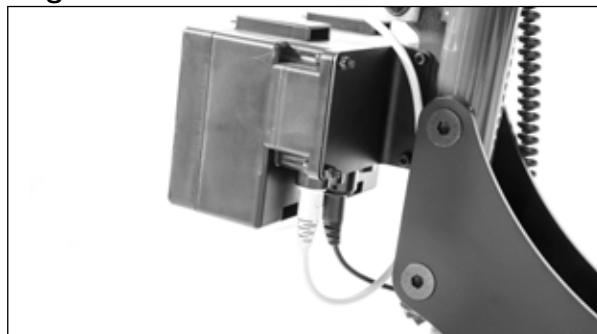
### HANDKONTROLLEN ÄR EN PATIENTANSLUTEN DEL AV TYP BF.



### Bantam extra liten, Bantam liten, Evolv produktsortiment och Glider produktsortiment



### Zing storlek 2



## Byta batteri

Batterierna är inneslutna i kontrolldosan i Pow'r Up-liften (den svarta dosan där sladdarna är inkopplade). När batterierna har nått slutet av sin brukstid och måste bytas ut, öppna inte kontrolldosan, kontakta kundtjänst på Altimate Medical eller din återförsäljare av medicinsk utrustning för information om köp av en ersättande kontrolldosan. Det rekommenderas att batterierna byts ut vart fjärde år.

Kontakta din lokala återvinningsstation för information om kassering av gamla batterier.

## IP-klassificering

IP-klassificeringen är ett klassifikationssystem som anger skyddsklassen mot damm, vatten och påverkan på elektrisk utrustning och höljen. Komponenter i Pow'r Up-lift är klassade som IP21. Definitionen av IP21 lyder enligt följande:

**Definition av första tecknet: 2** - Skyddad mot fasta främmande föremål på 12,5 mm i diameter och större.

**Definition av andra tecknet: 1** - Skyddad mot vertikalt fallande vattendroppar.

## Elektromagnetisk kompatibilitet

Komponenter i tillvalet Pow'r Up har utformats och testats för att uppfylla de tillämpliga EMC-kraven. Problem med EasyStand på grund av otillräcklig elektromagnetisk kompatibilitet är inte troligt. Om något ovanligt (som intermittent) beteende hos tillvalet Pow'r Up och EasyStand upptäcks och används bredvid eventuellt störande utrustning, såsom mobiltelefoner, mikrovågsugnar eller radiomaster, kan det vara en indikation på elektromagnetisk interferens. Om sådant beteende förekommer, ska du använda den mekaniska frigöringen för att sänka enheten till det sittande läget och flytta bort EasyStand från den störande utrustningen. Rapportera alla tillfällen av eventuell elektromagnetisk interferens till AMI:s kundtjänstavdelning.



**WARNING:** Användning av tillbehör, transducer och kablar som inte är specificerade eller tillhandahållna av tillverkaren av denna utrustning kan leda till ökade elektromagnetiska emissioner eller minskad elektromagnetisk immunitet för denna utrustning och leda till felaktig funktion.

## Aktivera den mekaniska nödfrigöringen

Alla elektriska lyftprodukter från Altimate Medical är utrustade med en mekanisk frigöring som ska användas vid nödsituationer.

**⚠ Försiktighet:** Användning av den mekaniska nödfrigöringen som primärt medel för att återgå till det sittande läget kan skada enheten. Använd endast den mekaniska frigöringen vid nödsituationer.

Frigöringen gör det möjligt för användaren att sänkas till ett sittande läge vid den icke troliga händelsen av att batteriet tappar laddning medan användaren är i ett upprest läge. Manöverdonet dras endast tillbaka om man drar i frigöringen och det finns en tyngd på sätet. Frigöringen finns på vänster sida om sätet och är märkt med en röd etikett med ordet "EMERGENCY" (nödsituation).

1. För att aktivera den mekaniska nödfrigöringen ska du dra ut snabbfrigöringssprinten som finns på sätets vänstra sida.

2. Kläm ihop handtaget och, om det är nödvändigt, tryck sätet nedåt.



# Tillvalet Pow'r Up-lift\* -Bantam medium

\*gäller endast om enheten är utrustad med det.

## Ladda batteriet

EasyStand Bantam medium Pow'r Up-lift använder förslutna blybatterier klassade med 5,0 Ah. En EasyStand Bantam medium kan lyftas cirka 80 gånger på en full batteriladdning. Indikatorlampan ändras från grön till gul när det behövs laddas. Beräkna ungefär 24 timmar för ett batteri att laddas upp helt. EasyStand Bantam medium kan användas medan den laddas. Laddarens funktion är att detektera ett fulladdat batteri och sedan ge en konstant potentiell strömförsörjning för att hålla batteriet i fullgott skick utan överladdning. Det rekommenderas att enheten är inkopplad till nätsström när det är möjligt för att bibehålla ett hålladdningstillstånd. När den är urkopplad fortsätter kontrollidosan att övervaka redoläget och kan eventuellt uttömma batteriet. Om enheten lämnas urkopplad under en tidsperiod, kommer det vara nödvändigt att omladda det helt.

⚠ **Försiktighet:** Använd endast sladdsetet som tillhandahållits av Altimate Medical tillsammans med tillvalet Pow'r Up. Kontakta kundtjänst på Altimate Medical för lämpligt sladdset för ditt land eller region.

1. Koppla in i ett vägguttag. Längden på laddningskabeln är 2 meter (79 tum).
2. Ladda batteriet helt i 24 timmar inför första användningen.
3. Interna batterier kan inte servas av användaren. Kontakta kundtjänst på Altimate Medical för utbyte om och när det blir nödvändigt.

Funktionen hos Pow'r Up elektrisk lift är tydlig och intuitiv. Att trycka handkontrollens reglage framåt skjuter ut manöverdonet och höjer sätet. Att trycka reglaget bakåt drar in manöverdonet och sänker sätet.

⚠ **Försiktighet:** Tillvalet Bantam medium Pow'r Up är inte utformat för kontinuerlig användning. Driftcykel max. 5 %, 1 min. / 19 min.

⚠ **VARNING:** Ta alltid ut batteriet från utrustningen om denna utrustning troligtvis inte ska användas på ett tag.

**Höja liften** - Tryck reglaget framåt på handkontrollen för att lyfta sätet.

**Sänka liften** - Tryck reglaget bakåt på handkontrollen för att sänka sätet.

**Stoppa liften** - Släpp reglaget för att stoppa enheten från att åka uppåt eller nedåt

⚠ **Försiktighet:** Se till att kablarna är korrekt kopplade enligt bruksanvisningen. Låt inte kablarna släpa i golvet eller fastna i föremål. En påse är installerad på den bakre ramen för att förvara strömsladden när den inte används.

Detta är en internt strömdriven produkt. Max. utmatad spänning: 24 V DC, 2,9/5 A.

IEC 60601-1-certifierad extern strömförsörjning med inmatningsklass 100-240 Vac. används för att ladda batteriet. EasyStand Bantam medium är utformad för att efterleva IEC 60601-1-2:2014. Denna utrustning genererar, använder och kan utstråla radiofrekvensenergi och kan, om den inte installeras och används i enlighet med instruktionerna, orsaka skadlig interferens av andra produkter i dess närhet. Det finns dock ingen garanti att interferens inte kommer att förekomma i en särskild installation. Skadlig interferens av andra produkter kan fastställas genom att slå på och av denna utrustning. Försök att korrigera interferensen med hjälp av ett eller flera av följande:

- Rikta om eller flytta den mottagande enheten
- Öka avståndet mellan utrustningarna
- Anslut utrustningen till ett uttag i en annan krets än vad den/de andra enheten/enheterna är ansluten/anslutna till

Batteriets brukstid beror på många faktorer. Håll batteriet laddat för längsta brukstid. Systemet rekommenderas att vara kontinuerligt anslutet till nätsströmmen i ett tillstånd av hålladdning. Batteriet börjar tömmas när det lämnas bortkopplat från nätsström. Den enkla mest avgörande faktorn för batteriets brukstid är antalet slutförda urladdnings/uppladdningscykler. Om batteriet är helt uttömt innan uppladdning, förväntas det att prestandan är allvarligt försämrade efter ungefär 200 cykler. Batteriets brukstid kommer att variera beroende på din specifika användning. Om batteriet lämnas i förvaring i längre än sex månader utan laddning, kommer det att vara skadat och kan inte längre hålla en funktionell laddning.

Rådfråga Altimate Medical kundtjänstavdelning eller din återförsäljare av medicinsk utrustning för att få hjälp.

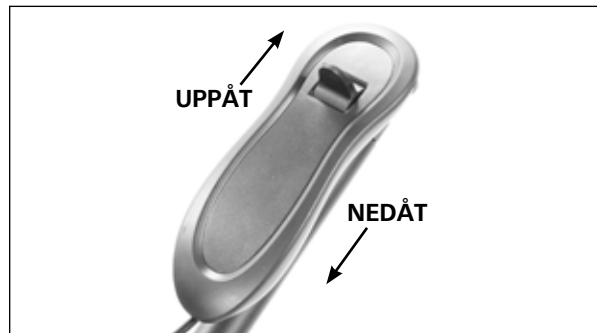
## Systeminformation

- Inmatningsspänning är 29~45 V DC
- Maximal utmatningsspänning är 24 V DV, 2,9/5 A

## Batteriinformation

- Ventilstyrt uppladdningsbart batteri
- Användning i cykel: 14,5~14,9 V
- Användning i viloläge: 13,6~13,8 V
- Initial ström; Mindre än 1,25 A

**Handkontrollen är en patientansluten del av typ BF.**



## Byta batteri

Om batteriet har nått slutet av sin brukstid eller har blivit skadat, borttappat eller fått försämrad prestanda, kan du kontakta kundtjänst på Altimate Medical eller din återförsäljare av medicinsk utrustning för information om hur du köper en ersättande kontroll dosa.

Kontakta en lokal återvinningsstation för information om kassering av gamla batterier.

**⚠️ WARNING:** Byte av batteri måste utföras av auktoriserad servicepersonal. Felaktigt batteri byte kan vara farligt. Se avsnittet Batteriinformation på sidan 31.

### IP-klassificering

IP-klassificeringen är ett klassifikationssystem som anger skyddsklassen mot damm, vatten och påverkan på elektrisk utrustning och höljen. Komponenter i Pow'r Up-lift, förutom handkontrollen är klassade som IP66. Handkontrollen är inte klassad och ska inte utsättas för smutsiga miljöer eller få kontakt med vätskor. En lätt fuktad trasa eller tvättservert kan användas för rengörings- eller saneringsändamål.

Definitionen av IP66 lyder enligt följande:

**Definition av första tecknet: 6** - Skyddad mot fasta partiklar till en "dammtät" nivå.

**Definition av andra tecknet: 6** - Skyddad mot projicerat vatten i kraftfulla strålar (12,5 mm munstycke) mot höljet från alla riktningar, ska inte ha några skadliga effekter. EJ klassad för blötläggning.

### Elektromagnetisk kompatibilitet

Komponenter i tillvalet Pow'r Up har utformats och testats för att uppfylla de tillämpliga EMC-kraven. Det är inte troligt att du kommer att stöta på problem med din EasyStand på grund av otillräcklig elektromagnetisk kompatibilitet. Om du ändå märker något ovanligt (som intermittent) beteende hos tillvalet Pow'r Up och EasyStand används bredvid eventuellt störande utrustning, såsom mobiltelefoner, mikrovågsugnar eller radiomaster, kan det vara en indikation på elektromagnetisk interferens. Om sådant beteende förekommer, ska du använda den mekaniska frigöringen för att sänka enheten till det sittande läget och flytta bort EasyStand från den störande utrustningen. Rapportera alla tillfällen av eventuell elektromagnetisk interferens till AMI:s kundtjänst avdelning.

**⚠️ WARNING:** Användning av tillbehör, transducer och kablar som inte är specificerade eller tillhandahållna av tillverkaren av denna utrustning kan leda till ökade elektromagnetiska emissioner eller minskad elektromagnetisk immunitet för denna utrustning och leda till felaktig funktion.

## Aktivera den mekaniska nödfrigöringen

**⚠️ FÖRSIKTIGHET:** Användning av den mekaniska nödfrigöringen som primärt medel för att återgå till det sittande läget kan skada enheten. Använd endast den mekaniska frigöringen vid nödsituationer.

Alla elektriska lyftprodukter från Altimate Medical är utrustade med en mekanisk frigöring som ska användas vid nödsituationer.

**BILD. 1**-Frigöringen gör det möjligt för användaren att sänkas till ett sittande läge vid den icke troliga händelsen av att batteriet tappar laddning medan användaren är i ett upprest läge. Manöverdonet dras endast tillbaka om man drar i frigöringen och det finns en tyngd på sätet. Frigöringen finns på vänster sida om sätet och är märkt med en röd etikett med ordet "EMERGENCY" (nödsituation).

1. För att aktivera den mekaniska nödfrigöringen ska du dra ut snabbfrigöringssprinten som finns under sätet.

2. Kläm ihop handtaget och, om det är nödvändigt, tryck handtaget nedåt.

**BILD 1**



### Vägledning och tillverkarens deklARATION - Elektromagnetiska emissioner



Altimate Medical uppresningsprodukter är avsedda för användning i den elektromagnetiska miljö som anges nedan. Kunden eller användaren av Altimate Medical uppresningsprodukter ska säkerställa att de används i en sådan miljö.		
Emissionstest	Efterlevnad	Elektromagnetisk miljö - Vägledning
RF-emissioner CISPR 11	Grupp 1	Altimate Medical uppresningsprodukter använder endast RF-energi för dess interna funktion. Därför är dess RF-emissioner väldigt låga och orsakar troligen inte någon interferens för elektronisk utrustning i närheten.
<i>RF-emissioner CISPR 11</i>	Klass B	Altimate Medical uppresningsprodukter är lämpliga att användas i alla miljöer, inklusive bostäder och de som är direkt anslutna till det allmänna lågspänningsnätverket som försörjer byggnader som används som bostäder.
Harmoniska emissioner IEC 61000-3-2	Klass A	
Spänningsfluktuationer/flimmeremissioner IEC 61000-3-3	Efterlever	

### Vägledning och tillverkarens deklARATION - Elektromagnetisk immunitet

Altimate Medical uppresningsprodukter är avsedda för användning i den elektromagnetiska miljö som anges nedan. Kunden eller användaren av Altimate Medical uppresningsprodukter ska säkerställa att de används i en sådan miljö.			
Immunitetstest	IEC 60601 Testnivå	Efterlevnadsnivå	Elektromagnetisk miljö - Vägledning
Elektrostatisk urladdning (ESD) IEC 61000-4-2	<b>Zing storlek 2. Bantam extra liten, Bantam liten, Evolv produktsortiment och Glider produktsortiment</b> ± 8 kV kontakt ± 2 kV, ± 4 kV, ± 8 kV, ± 15 kV luft <b>Bantam medium</b> ± 8 kV kontakt ± 15 kV luft	<b>Zing storlek 2. Bantam extra liten, Bantam liten, Evolv produktsortiment och Glider produktsortiment</b> ± 8 kV kontakt ± 2 kV, ± 4 kV, ± 8 kV, ± 15 kV luft <b>Bantam medium</b> ± 8 kV kontakt ± 15 kV luft	Golven ska vara av trä, betong eller klinker. Om golven är täckta av syntetiskt material ska den relativa luftfuktigheten vara minst 30 %.
Elektrisk snabb transient/skur IEC 61000-4-4	± 2 kV för strömförsörjningsledningar ± 1 kV för inmatnings/uteffektledningar	± 2 kV för strömförsörjningsledningar ± 1 kV för inmatnings/uteffektledningar	Nätströmskvaliteten ska vara som vid en typisk kommersiell eller sjukhusmiljö.
Överspänning IEC 61000-4-5	± 1 kV ledning(ar) till ledning(ar) ± 2 kV ledning(ar) till jord	± 1 kV ledning(ar) till ledning(ar) ± 2 kV ledning(ar) till jord	Nätströmskvaliteten ska vara som vid en typisk kommersiell eller sjukhusmiljö.
Spänningsfall, korta avbrott och spänningsvariationer för strömförsörjningsledningar IEC 61000-4-11	<b>Zing storlek 2. Bantam extra liten, Bantam liten, Evolv produktsortiment och Glider produktsortiment</b> 0 % UT; 0,5 cykel vid 0°, 45°, 90°, 135°, 180°, 225°, 270° och 315° 0 % UT; 1 cykel 70 % UT; 25 och 30 cykler  0 % UT; 250 och 300 cykler <b>Bantam medium</b> <5 % U <sub>r</sub> (>95 % fall i U <sub>r</sub> ) i 0,5 cykel 40 % U <sub>r</sub> (60 % fall i U <sub>r</sub> ) i 5 cykler 70 % U <sub>r</sub> (30 % fall i U <sub>r</sub> ) i 25 cykler <5 % U <sub>r</sub> (>95 % fall i U <sub>r</sub> ) i 5 s	<b>Zing storlek 2. Bantam extra liten, Bantam liten, Evolv produktsortiment och Glider produktsortiment</b> 0 % UT; 0,5 cykel vid 0°, 45°, 90°, 135°, 180°, 225°, 270° och 315° 0 % UT; 1 cykel 70 % UT; 25 och 30 cykler  0 % UT; 250 och 300 cykler <b>Bantam medium</b> <5 % U <sub>r</sub> (>95 % fall i U <sub>r</sub> ) i 0,5 cykel 40 % U <sub>r</sub> (60 % fall i U <sub>r</sub> ) i 5 cykler 70 % U <sub>r</sub> (30 % fall i U <sub>r</sub> ) i 25 cykler <5 % U <sub>r</sub> (>95 % fall i U <sub>r</sub> ) i 5 s	Nätströmskvaliteten ska vara som vid en typisk kommersiell eller sjukhusmiljö. Om användaren av Altimate Medical uppresningsprodukter kräver kontinuerlig drift under strömavbrott, rekommenderas det att Altimate Medical uppresningsprodukter får ström från en avbrottsfri strömförsörjning eller ett batteri.
Strömfrekvens (50/60 Hz) magnetiskt fält IEC 61000-4-8	<b>Zing storlek 2. Bantam extra liten/liten, Evolv och Glider 30 A/m</b> 50 Hz och 60 Hz <b>Bantam medium</b> 30 A/m	<b>Zing storlek 2. Bantam extra liten/liten, Evolv och Glider 30 A/m</b> 30 A/m 50 Hz eller 60 Hz <b>Bantam medium</b> 30 A/m	Magnetiska fält för strömfrekvens ska vara vid nivåer som är karakteristiska för en typisk plats i en typisk kommersiell eller sjukhusmiljö.
OBS! U <sub>r</sub> är växelströmsspänningen före tillämpning av testnivån.			



## Vägledning och tillverkarens deklARATION - Elektromagnetisk immunitet

Altimate Medical upprensingsprodukter är avsedda för användning i den elektromagnetiska miljö som anges nedan. Kunden eller användaren av Altimate Medical upprensingsprodukter ska säkerställa att de används i en sådan miljö.			
 <b>WARNING:</b> Bärbar och mobil RF-kommunikationsutrustning (inklusive kringutrustning som antennkablar och externa antenner) ska inte användas närmare än 30 cm (12 tum) till någon del av upprensingsutrustningen inklusive kablar enligt vad som anges av tillverkaren. Annars kan det leda till en försämring av utrustningens prestanda.			
Immunitetstest	IEC 60601 Testnivå	Efterlevnadsnivå	Elektromagnetisk miljö - Vägledning
Ledningsbunden RF IEC 61000-4-6  Utstrålad RF IEC 61000-4-3  Närhetsfälten uppfyllde kraven i avsnitt 8.10 i IEC 60101-1-2	<b>Zing storlek 2. Bantam extra liten, Bantam liten, Evolv produktsortiment och Glider produktsortiment</b> 3 V 0,15 MHz – 80 MHz 6 V i ISM och amatörradioband mellan 0,15 MHz och 80 MHz 80 % AM vid 1 kHz <b>Bantam medium</b> 6 Vrms 150 kHz till 80 MHz  <b>Zing storlek 2. Bantam extra liten, Bantam liten, Evolv produktsortiment och Glider produktsortiment</b> 10 V/m  80 MHz till 2,7 GHz <b>Bantam medium</b> 3 V/m 80 MHz till 2,7 GHz	<b>Zing storlek 2. Bantam extra liten, Bantam liten, Evolv produktsortiment och Glider produktsortiment</b> 3 V 0,15 MHz – 80 MHz 6 V i ISM och amatörradioband mellan 0,15 MHz och 80 MHz 80 % AM vid 1 kHz <b>Bantam medium</b> 6 Vrms  <b>Zing storlek 2. Bantam extra liten, Bantam liten, Evolv produktsortiment och Glider produktsortiment</b> 10 V/m  80 MHz till 2,7 GHz <b>Bantam medium</b> 3 V/m	Bärbar och mobil RF-kommunikationsutrustning ska inte vara närmare någon del av EasyStand Glider, inklusive kablar, än det rekommenderade separationsavståndet som beräknats med ekvationen som är tillämplig på sändarens frekvens.  Rekommenderat separationsavstånd $d = 1,2 \sqrt{P}$  $d = 1,2 \sqrt{P}$ 80 MHz till 800 MHz $d = 2,3 \sqrt{P}$ 800 MHz till 2,5 GHz- <b>Zing storlek 2. Bantam extra liten, Bantam liten, Evolv produktsortiment och Glider produktsortiment</b> $d = 2,3 \sqrt{P}$ 800 MHz till 2,7 GHz- <b>Bantam medium</b>  Där $P$ är den maximala uteffekten av sändaren i watt (W) enligt sändarens tillverkare och $d$ är det rekommenderade separationsavståndet i meter (m).  Fältstyrkor från fasta RF-sändare, som fastställts av en elektromagnetisk platsundersökning <sup>a</sup> , ska vara mindre än efterlevnadsnivån i varje frekvensintervall. <sup>b</sup>  Interferens kan förekomma i närheten av utrustning märkt med följande symbol: 
<i>OBS 1: Vid 80 MHz och 800 MHz gäller det högre frekvensintervallet.</i> <i>OBS 2: Dessa riktlinjer kanske inte gäller för alla situationer. Elektromagnetisk spridning påverkas av absorption och reflektion från strukturer, föremål och människor.</i>			
<sup>a</sup> Fältstyrkor från fasta sändare, såsom basstationer för radio, (mobila/sladdlösa) telefoner och landmobilradion, amatörradio, AM- och FM-radiosändningar och TV-sändningar, kan inte förutsägas exakt teoretiskt. För att bedöma den elektromagnetiska miljön på grund av fasta RF-sändare, måste en elektromagnetisk platsundersökning övervägas. Om den uppmätta fältstyrkan på platsen där Altimate Medical upprensingsprodukter används, överskrider den tillämpliga RF-efterlevnadsnivån ovan, ska Altimate Medical upprensingsprodukt observeras för att verifiera normal funktion. Om onormal prestanda observeras, kan ytterligare åtgärder bli nödvändiga, som att rikta om eller flytta på Altimate Medical upprensingsprodukt.			
<sup>b</sup> Över frekvensintervallet 150 kHz till 80 MHz, ska fältstyrkor vara mindre än 3 V/m.			

### Rekommenderade separationsavstånd mellan bärbar och mobil RF-kommunikationsutrustning och Altimate Medical upprensingsprodukter

Altimate Medical upprensingsprodukter är avsedda att användas i en elektromagnetisk miljö där utstrålade RF-störningar kontrolleras. Kunden eller användaren av Altimate Medical upprensingsprodukt kan hjälpa till med att förebygga elektromagnetisk interferens genom att bibehålla ett minsta avstånd mellan bärbar och mobil RF-kommunikationsutrustning (sändare) och Altimate Medical upprensingsprodukter som rekommenderas nedan, enligt den maximala uteffekten för kommunikationsutrustningen.			
Klassificerad maximal uteffekt för sändare W	Separationsavstånd enligt sändarens frekvens m		
	150 kHz till 80 MHz $d = 1,2 \sqrt{P}$	80 MHz till 800 MHz $d = 1,2 \sqrt{P}$	800 MHz till 2,5 GHz $d = 2,3 \sqrt{P}$
0,01	0,12	0,12	0,23
0,1	0,38	0,38	0,73
1	1,2	1,2	2,3
10	3,8	3,8	7,3
100	12	12	23

För sändare som är klassificerade med maximal uteffekt som inte anges ovan, kan det rekommenderade separationsavståndet  $d$  i meter (m) beräknas med ekvationen som är tillämplig på sändarens frekvens, där  $P$  är den maximala uteffekten för sändaren i watt (W) enligt sändarens tillverkare.

*OBS 1: Vid 80 MHz och 800 MHz gäller det högre frekvensintervallet.*

*OBS 2: Dessa riktlinjer kanske inte gäller för alla situationer. Elektromagnetisk spridning påverkas av absorption och reflektion från strukturer, föremål och människor.*

## Fotplattor

Mät avståndet från fotens undersida till nederdelen av benet bakom knät. (A)

Innan barnet sätts i ställningen ska du lossa klämmorna (ta inte bort dem) på fotplattorna och justera höjden som mättes för fotplattan till sätets höjd. (A) Dra åt ordentligt.

⚠ **Försiktighet:** Justera inte sätesdjupet när barnet är i enheten.

⚠ **Försiktighet:** Se till att färgerna på sätesröret och den följande armen matchar.

Mät avståndet från knäts baksida till stjärtens baksida. (B)

Ta bort Shadow Tray och för upp sätet till en svag vinkel. (B)

Använd följande steg för att justera sätesdjupet. Använd mått B från sätets framsida till sätets baksida. (B)

1. Lossa vreden på sätesröret och den följande armen. Skruva inte ur vredet hela vägen när du justerar sätet. (C)

Justeringar av **Bantam extra litens** följande arm (ryggvinkel), finns ovanför låsvredet. Justeringarna av ryggvinkeln går från grön (störst) till blå (minst). (C)

Justeringar av **Bantam litens** följande arm (ryggvinkel), finns under låsvredet. Justeringarna av ryggvinkeln går från blå (minst) till grön (störst). (C)

2. **Justera till en kortare inställning:** Justera den följande armen (ryggvinkel) genom att först trycka ner fjädringsknappen och inte flytta mer än två hål i taget mot den blåa inställningen. (F)

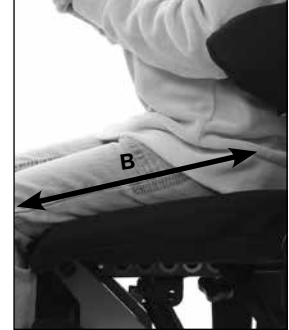
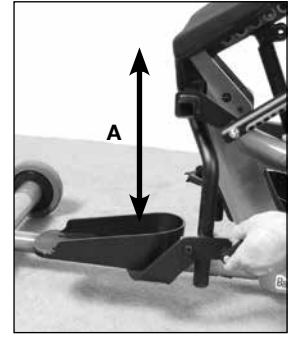
3. Justera sätesröret (sättdjup) ett hål i taget. Fortsätt med denna sekvens tills du når den önskade inställningen och färgerna på sätesröret och den följande armen matchar, mot den blåa inställningen. (D)

4. **Justera till en längre inställning:** Justera sätesröret (sättdjup), genom att först trycka ner fjädringsknappen och endast flytta ett hål i taget. (D)

5. Justera den följande armen (ryggvinkel) med inte mer än två hål i taget. Fortsätt med denna sekvens tills du når den önskade inställningen och färgerna på sätesröret och den följande armen matchar. (E)

*Obs! För enklare justering kan du behöva lyfta sätet något eftersom sättdjupets justering är utförd.*

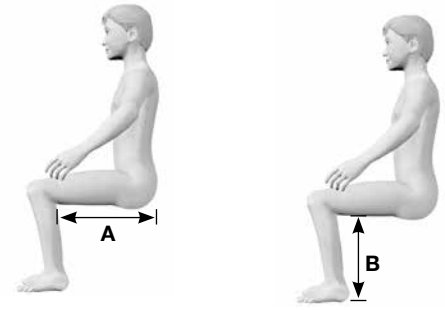
Dra åt vreden för sättdjupet och den följande armen ordentligt när du har uppnått det önskade läget.



**Inspektera din ställningsram regelbundet för att se till att den är i ett säkert användningsskick**

## Mät

Mät ungefärligt sätesdjup innan överflyttning till Bantam medium. Mät från knäets baksida till ryggen (A). Mät sätet till fotplattans inställning genom att mäta från längst ner på benet bakom knät till hälsens undersida (B).



Om det liggande alternativet är ordinerat, se till att reglaget är i läge "Sit-to-Stand" (sitta-till-stå) innan du justerar sätesdjupet (C). Sätet ska sänkas till ett sittande läge för den enklaste justeringen.

## Sätesdjup

Använd mätningen (A) för att justera ställningens sätesdjup, mät från sätets framsida till baksidan.

För att justera sätesdjupet, lossar du vredet under sätet (D). Med ena handen som stöd för ryggen (om enheten är utrustad med det), tryck ned fjädringsknappen på den yttre vänstra sidan av sätesröret under sätet (E). Använd ryggen som en hävstång och flytta sätesdjupet till den önskade inställningen och notera färgen. Dra åt vredet ordentligt (D).

Se till att du håller en hand som stöd för rygganordningen (F). Lossa vredet på den följande armen (G). Med ena handen på rygganordningen, vrid den gråa kolvspaken i mitten av vredet till helt öppen (H). Fortsätt sedan att lossa vredet tills du känner ett motstånd. Fortsätt INTE att vrida vredet moturs. Mekanismen skadas om du tvingar vredet förbi stoppet.

**⚠ Försiktighet:** Se till att du har en hand som stöder rygganordningen, när du vrider den gråa kolvspaken rör sig rygganordningen fritt.

Använd ryggen som hävstång och justera den följande armen så att färgen på sätesdjupdekalen matchar färgen på den följande armen i indikatorfönstret. Släpp för att stänga den gråa kolvspaken för att återkoppla låskolven i klämvreder. Du kan behöva dra åt vredet delvis och flytta rygganordningen något för att låssprinten ska koppla i läget "home" (start). Dra åt vredet ordentligt.

## Ryggvinkel

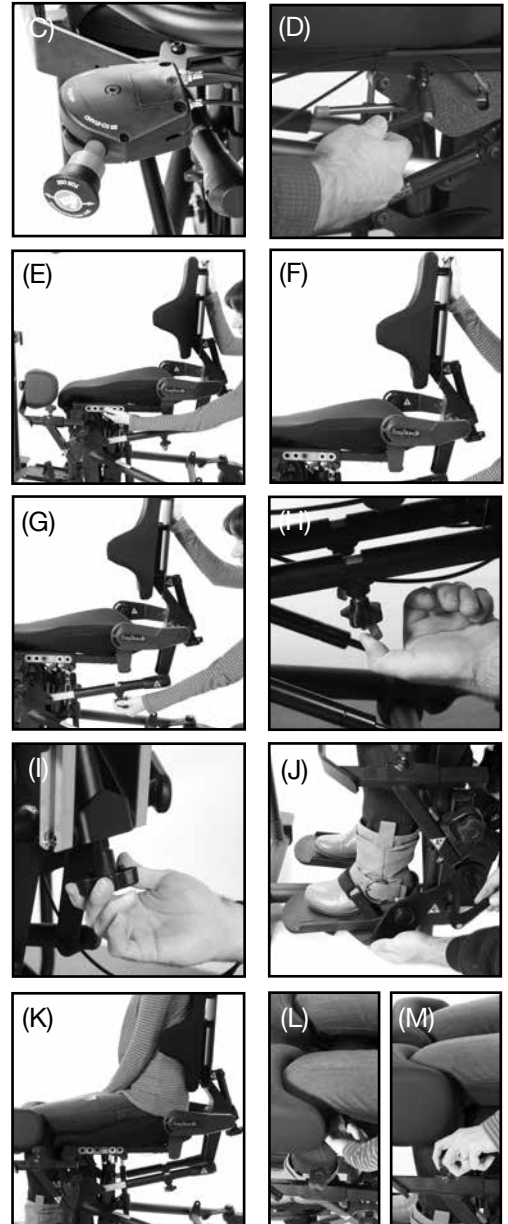
Efter att önskat sätesdjup har uppnåtts, vrid ryggvinkelns justeringsvred (I) så att sätet/ryggen är i den önskade vinkeln.

## Fotplattor

Använd mätningen (B) för att justera fotplattans höjd. Lossa spärrhandtagen (J) på fotplattorna för att justera höjd och fotsulan/dorsi. Dra åt spärrhandtagen efter positionering. Knäna ska vara något lägre än höften med benen vilande på sätet.

## Knädynor

Positionera användarens höfter så nära ställningens höftvinkel som möjligt (K). Positionera knädynorna över knäna och lämna inte mer än ett utrymme för ett finger mellan knäets baksida och sätet (L). Spänn fast knäna ordentligt (M).



# Installationsguide-Evolv medium, stor och XT - Glider medium och stor

Läs alla instruktioner noggrant innan du påbörjar några justeringar.

## Mät

1. Före överflyttning till Evolv, mät för ett ungefärligt (A) sätesdjup och säte till (B) fotplattans inställning.

⚠ **Försiktighet:** Dessa justeringar kan endast utföras medan enheten är obemannad.

## Sättdjup

2. Använd mätningen ovan (A) för att justera ställningens sättdjup, mät från sätets framsida till baksidan. För att justera sättdjupet, lossar du vredet under sätet (C). Tryck ner tryckknappen på justeringsröret medan du flyttar ryggen (D). Justera sättdjupet tills lämpligt mått har uppnåtts. Dra åt vredet (C) efter justering.

⚠ **Försiktighet:** Följande justeringar får endast utföras i sittande läge.

## Ryggvinkel

3. Efter att önskat sättdjup har uppnåtts, vrid ryggvinkelns (E) justeringsvred så att (F) sätets/ryggstödet vinkelindikator är i det gröna området innan uppresning.

*Obs! Upprepa stegen 2 och 3 för varje färgjustering.*

## Fotplattor-Evolv

4. Använd mätningen (B) för att justera fotplattans höjd. Lossa spärrhandtagen (G) på fotplattorna för att justera höjd och fotsulan/dorsi. Dra åt spärrhandtagen efter positionering. Knäna ska vara något lägre än höften (H).

## Fotplattor-Glider

5. Använd mätningen (B) för att justera fotplattans höjd. Lossa vreden (G) på fotplattorna för att justera höjden. Dra åt vreden efter positionering. Knäna ska vara något lägre än höften (H).

## Positionering

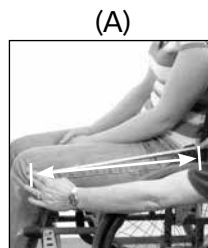
5. Positionera användarens höfter så nära (I) Evolvs höftvinkel som möjligt. För att avgöra korrekt positionering på Evolv, ska endast två fingrar få plats mellan sätets framsida och baksidan av knäet (J).

## Knädyna-Evolv

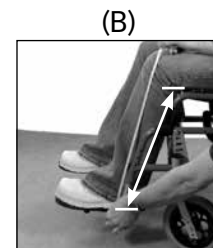
6. Justera knädynan (K) så att den sitter bekvämt mot knäna.

## Knädyna-Glider

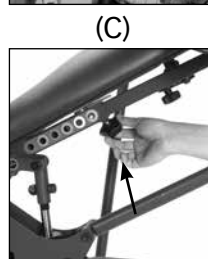
6. Glid in i knädynorna (J) och fäst vadmennarna bakom knäna.



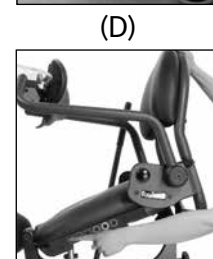
(A)



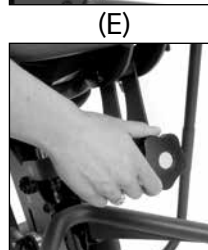
(B)



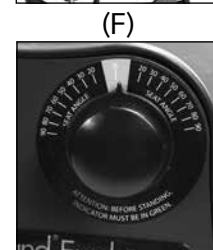
(C)



(D)



(E)



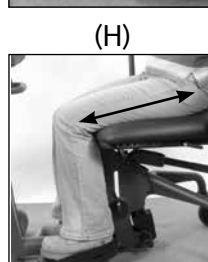
(F)



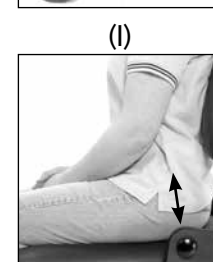
(G) Evolv



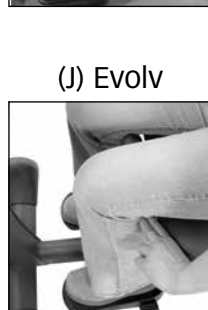
(G) Glider



(H)



(I)



(J) Evolv



(K) Evolv



(K) Glider

Inspektera din ställningsram regelbundet för att se till att den är i ett säkert användningsskick

# Installationsguide-StrapStand-Läs *alla instruktioner* noggrant innan du påbörjar några justeringar.

1. För att använda StrapStand, ska du placera rullstolen så nära knädynan som möjligt. Hjulen på StrapStand ska vara låsta.

2. Placera fötterna på fotplattorna. Justera höjden på knädynan så att knäna är mitt i knädynan. Med rullstolen låst, ska du glida framåt på sätet så att knäna får kontakt med knädynan.

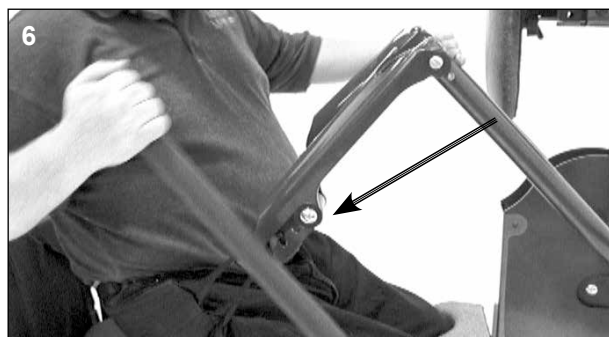
3. Haka fast remmen på en av lyftarmarna och för den andra sidan runt kroppen. Haka sedan fast remmen på den andra lyftarmen.

4. Efter att du fäst remmen på lyftarmarna ska du justera krokens läge. Remmen kan justeras för att tillgodose personer av olika storlekar. Detta kommer att variera beroende på remstorleken och personens omfång.

5. Justera placeringen av remmen under stjärten så att remmens övre kant är strax under bältesnivån. Glid på plats enligt bilden.

6. Lyft användaren delvis genom att pumpa manöverhandtaget mot användaren för att spänna remmen. Omplacera remmen nu, om det behövs. Fortsätt tills användaren är i det uppresta läget. Användarens rullstol ska vara kvar på plats och tillgänglig så att användaren kan återgå till det sittande läget.

⚠ **Försiktighet:** Justera aldrig remmen i upprest läge.



## Installationsguide-Zing storlek 1 och Zing storlek 2

Läs *alla instruktioner* noggrant innan du påbörjar några justeringar.

### Centrera höften (A):

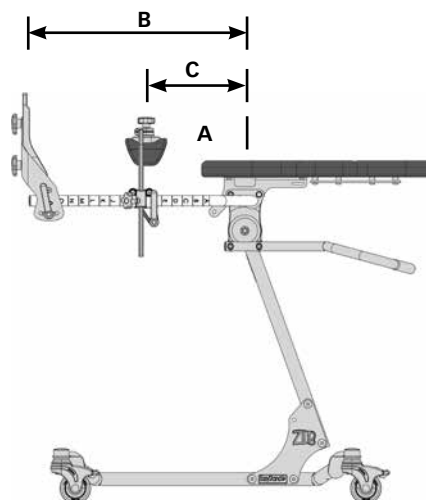
Användarens höft ska centreras i linje med ställningens vinklingspunkt för att säkerställa korrekt höftinriktning vid abduktion, justera sedan stödkomponenter uppåt eller nedåt, baserat på höftens läge.

### Fotplattans höjd (B):

Mät avståndet från användarens höft till fotens undersida.

### Knädynans höjd (C):

Mät avståndet från användarens höft till mitten av knäet.



# Underhåll

Detta avsnitt gäller för alla personer som interagerar med utrustningen, inklusive personal, vårdgivare och servicepersonal.

Altimate Medical upprensingsprodukt måste inspekteras minst en gång per vecka för att se till att den är i ett säkert användningsskick. Justeringar av Altimate Medical upprensingsprodukt som anges i produkthandbokens bruksanvisning kan utföras av operatören genom att följa bruksanvisningen. Efter en utförd justering ska du inspektera Altimate Medical upprensingsprodukt för att se till att all maskinvara och justerbara komponenter är korrekt fastsatta enligt bruksanvisningen. Utbyte av slitna delar, större justeringar eller andra viktiga korrigeringar ska skötas av en auktoriserad leverantör eller ett servicecenter. Endast utbytesdelar som godkännts av Altimate Medical ska användas för att säkerställa säkerhet och prestanda.

- Kontrollera Altimate Medical upprensingsprodukter minst en gång i veckan för att se till att alla muttrar, bultar och justerbara delar sitter ordentligt åt. Underlåtenhet att göra detta kan leda till att delar ramslar av och kan orsaka kvävningsskador hos barn.

## Rengöring/Sanering

- Av patienten krävs endast rutinrengöring, inget annat underhåll.
- Håll enheten ren och skydda den mot ludd, damm och solljus
- Rengör enheten med ett mildt, icke slipande desinfektionsmedel eller tvål och vatten.
- Använd inte blekmedel eller andra blekmedelsbaserade rengöringsmedel på EasyStand.
- Desinfektionsservetter är säkra att använda på metall- och icke-porösa ytor.
- Använd en fuktig svamp med mild tvål eller ett mildt, icke-slipande desinfektionsmedel.
- Tvätta bort fläckar på neoprenskyddet med mild tvål och vatten.
- Neoprenskydd kan tas av och handtvättas med vatten. Låt skyddet lufttorka. Var alltid försiktig när du tar av och sätter tillbaka skydden.
- Kemtvätta inte några vadderade föremål.
- Om EasyStand endast används av en person kan du rengöra enheten en gång i månaden, eller vid behov.
- Om EasyStand används i en miljö med flera användare, ska enheten rengöras efter varje användningstillfälle.

## Uretanbelagt material (Dartex eller motsvarande)

- De rekommenderade rengörings- och desinfektionsanvisningarna ska följas när det är möjligt för att undvika skada på PU-membranet, vilket kan leda till att skyddet slits ut i förtid.
- För yttlig smuts kan du använda en engångsservett och en varm lösning av neutralt rengöringsmedel. Använd inte slipande rengöringsmedel.
- Desinfektera med en 0,1 % natriumhypokloritlösning (1 000 ppm klorin), starkare blekmedelslösningar rekommenderas inte.
- Skölj noggrant bort eventuell kvarvarande rengöringslösning med vatten och torka materialet innan återanvändning eller förvaring.
- Får ej strykas.

## Information om latex

- Inga komponenter i utrustningen är tillverkade med latex, inte tillverkade med naturgummilates och kan läggas direkt mot huden.

## Underhåll av hydrauliskt manöverdon

- En initial inkörningsperiod på cirka 50-100 hela cykler är normalt för den hydrauliska enheten. Den väldigt täta hopsättningen av dess kopplingsdelar ger varje pump dess egna "inkörningskänsla" och avger ljud som låter som ett gnisslande eller en inte så jämn rörelse.
- Om pumpen läcker olja eller inte håller korrekt, kontakta din lokala EasyStand-leverantör för ett utbyte.
- Utöva inte överdriven kraft på pumphandtaget och använd inte pumphandtaget för att förflytta en Altimate Medical upprensingsprodukt. Detta kan orsaka skada på pumphandtaget och/eller pumpmekanismen och upphäver all garanti.
- Användarunderhåll krävs eller rekommenderas inte för den hydrauliska pumpen. Applicera aldrig smörjmedel, hushållsolja, fett eller en liknande produkt på någon del av utrustningen. En del föreningar kan reagera med tätningarna som används vid tillverkningen av denna produkt. Detta kan skada utrustningen och upphäver all garanti.
- Överskrid inte den beräknade viktgränsen.
- Om EasyStand fraktades och exponerades för en temperatur under 5 °C (41 °F), måste den hydrauliska enheten värmas upp till rumstemperatur innan användning. Underlåtenhet att följa detta steg kan skada enheten och göra den obrukbar.
- När upprensingsläget väl är nått, kan pumpen gå tillbaka ett steg, detta är normalt.
- Du måste inte alltid trycka pumphandtaget hela vägen bakåt för att sänka sätet. Försök att trycka handtaget bakåt i olika lägen om det är svårt att sänka sätet.
- Om enheten är i upprest läge och obemannad, måste du trycka på enhetens säte medan du trycker pumphandtaget bakåt.

## Töm det hydrauliska manöverdonet

Det är högst troligt att luft fastnar i de inre mekanismerna i den hydrauliska pumpen i EasyStand. Detta orsakas oftast av hantering vid förflyttning och är ganska vanligt. Följ de enkla stegen nedan, ett manuellt hydrauliskt system kan aldrig fungera korrekt om inte luft som fastnat töms ut korrekt. Enheten måste vara i rumstemperatur för denna procedur.

1. Pumpa handtaget tills du nått full utsträckning.
2. Fortsätt nu att pumpa handtaget långsamt ytterligare 10 gånger. Detta tömmer systemet korrekt.

## Återanvändning

- Innan produkten kan säljas vidare eller återanvändas av en annan kund, ska produkten inspekteras, rengöras/desinfekteras av specialiserade återförsäljare av medicinsk utrustning. Alla slitna komponenter eller komponenter som visar tecken på materialnedbrytning ska bytas ut. Återförsäljaren av medicinsk utrustning kommer att avgöra om produkten inte är lämplig att säljas vidare eller återanvändas. Obs! Det förväntade servicelivet för Altimate Medical upprensingsprodukter anses vara fem år under normala användningsförhållanden.

*Obs! Detta kan variera beroende på användningsfrekvens.*

## Allvarliga tillbud

- Om ett allvarligt tillbud inträffar i relation till din upprensingsprodukt, rapportera detta tillbud till Altimate Medical. Om du inte kan rapportera till Altimate Medical direkt, kan du rapportera detta till din återförsäljare av medicinsk utrustning som sedan kommer att rapportera tillbudet till Altimate Medical. Rapportera också tillbudet till behörig myndighet i den medlemsstat som du befinner dig i.

# Felsökning

Längden på mina underben är för kort för ställningen.  
Vänd och växla fotplattorna från vänster till höger.  
Evolv stor: Byt ut de stora fotfästena till medium fotfästen.

En av armarna på brickan är kortare än den andra, är detta korrekt?  
Ja, den är utformad så att du kan lägga upp den långa armen först, sedan den kortare armen.

Vi har just tagit emot vår Bantam och på brickan finns det en snabbsprint för att sätta fast brickan, men det sitter två bultar på båda sidorna. Ska jag sätta fast brickan med hjälp av bultarna?  
Bultarna och muttrarna används till brickans djupinställning. Du kan flytta dem till vilket som helst av hålen i brickans justeringsarm, beroende på personen som använder enheten. För att använda dem, ta ut dem från brickan, placera brickan på korrekt djup och sätt sedan in dem i hålet närmast brickans överdel. Detta låser armarna på korrekt djup så att det går enklare och snabbare när du sätter dit brickan. För att fästa brickan, finns det två snabbsprintar fastsatta i kablar på båda sidorna av enheten. Kontrollera båda sidorna för att se till att båda finns där.  
Ibland flyttas de runt under frakten, så vid en första anblick syns bara den ena sidan.

Min EasyStand går inte upp till helt upprest läge:  
Från och med juni 2011, är EasyStand (endast manuell hydraulikpump) utrustad med en säkerhetsfunktion för att förhindra överflyttning av lyft/följandearm-mekanismen, ifall att ryggvinkeln är felaktigt justerad att överskrida den rekommenderade vinkeln. Enheten kommer inte att nå helt upprest läge om inte ryggvinkeln är justerad inom det gröna området av det sittande läget. Se sidan 41 för lämpliga anvisningar.

Min EasyStand frigörs inte korrekt från det uppresta till det sittande läget:

- Försök att trycka handtaget bakåt till olika lägen, tryck inte pumphandtaget hårt bakåt till ett läge.
- Det behövs tyngd på sätet för att enheten ska sänka sig korrekt, om enheten är obemannad eller om användaren lutar sig framåt och sätet inte får tillräckligt med tyngd, kan du trycka med handen på sätets baksida medan du trycker pumphandtaget bakåt.
- Se till att ryggvinkeln är korrekt justerad, om ryggvinkeln är för långt framåt eller bakåt, kan inte enheten sänka sig ordentligt. Justera ryggvinkeln mot 90 grader så att den frigörs korrekt.

Min hydraulik är ojämn, den läcker inte olja men betar sig inkonsekvent:  
Med obemannad enhet, pumpar du den hela vägen till upprest läge. När sätet väl är i upprest läge, pumpar du ytterligare 12 till 15 gånger för att tömma ut eventuell luft och cirkulera vätska. Dra pumphandtaget bakåt för att återställa sätet till sittande läge, du kan trycka med en hand på sätets baksida medan du trycker pumphandtaget bakåt. Den inkonsekventa funktionen försvinner oftast av att man tömmer den hydrauliska pumpen.

Mitt Evolv-säte går inte hela vägen ner till sittande läge:

Titta noggrant på de fyra rambultarna som fäster framänden till bakänden. Det vanligaste är att de njuformade pumponteringsfästena inte är korrekt fästa. De sitter ovanför rambultarna med ett synligt hål där bultarna ska gå igenom. Dessa vinklar/höjer pumpen och låter inte enheten gå till helt sittande läge. Ta bort huvudbultarna och se till att de går igenom både framramen, bakramen och pumpens monteringsfästen.

Evolv Pow'r Up-lift:

Se till att sladdarna sitter ordentligt i batteridosan. Tätningsringen på sladdarna gör att de sitter ordentligt. Dra ut sladdarna och koppla in dem igen, tryck hårt.

Evolv med svängbar funktion:

Dra ut snabbsprinten och lyft helt enkelt kragen på motsatt sida förbi ramen och sväng ut.

Shadow Tray är inte jämn:

Om Shadow Tray lutar framåt eller bakåt ska du justera ryggvinkeln. Om brickan lutar från höger till vänster, ska du justera ställskruven på stödarmen för att plana ut stödarmen.

Hur du använder det vridbara sätet:

Tryck spaken under sätet uppåt och vrid sätet till höger eller vänster 90° eller tills det låses på plats. Gör överflyttningen till sätet och tryck spaken uppåt för att låsa upp och vrida till ett framåtläge.

Hur vet jag om jag har en Evolv medium eller stor/XT?

Mät sätet. Framsida till baksida: XT/stor är 56 cm (22 tum), medium är 46 cm (18 tum)

Hur beställer jag delar?

Kontakta en lokal återförsäljare av medicinsk utrustning och ha serienumret redo. Om du inte känner till den lokala återförsäljaren av medicinsk utrustning, ring Altimate Medical kundtjänst på +1 800 342-8968 och ha serienumret redo.

# Begränsad garanti

Denna garanti gäller endast den ursprungliga köparen/kunden (eller leverantör som inte är en konsument och inte köper eller säljer vidare). EasyStand och Zing-produkter garanteras av Altimate Medical, Inc. mot fel i material och tillverkning som angivs nedan.

- Stålramar - 5 års garanti
- Hydrauliskt manöverdon - 2 års garanti
- Gasfjäder - 2 års garanti
- Vadderade komponenter, plastdynor, delar av gummi, målade ytor, bäringar och andra delar som inte specifikt anges ovan - 90 dagas garanti

## Garanti för komponenttillval till elektrisk lift är enligt följande:

- Manöverdon och handkontroll – 2 års garanti
- Kontroll dosa och batteri – 90 dagar
- Batteriladdare – 90 dagar

Garanti perioden startar på ursprungligt fraktdatum från Altimate Medical. Alla produkter som bevisats vara defekta till Altimate Medicals belåtenhet inom garanti perioden ska repareras eller bytas ut enligt det val som görs av Altimate Medical.

ALTIMATE MEDICALS ENDA SKYLDIGHET OCH ER EXKLUSIVA KOMPENSATION UNDER DENNA GARANTI SKA BEGRÄNSAS TILL SÅDAN REPARATION OCH/ELLER UTBYTE. Denna garanti inkluderar inte några arbetskostnader som uppstår vid installation av utbytta delar. Fraktkostnader till fabriken är på bekostnad av säljarens kund. Returfraktkostnader kommer att vara förbetalda av Altimate Medical. Kontakta den auktoriserade leverantören som du köpte din Altimate Medical-produkt ifrån för garantiservice. Om du inte skulle få tillfredsställande garantiservice, skriv direkt till Altimate Medical på adressen nedan. Returnera inte produkter till vår fabrik utan föregående godkännande.

BEGRÄNSNINGAR OCH UNDANTAG: Den föregående garantin ska inte gälla för serienummerade produkter om serienumret har tagits bort eller gjorts oläsligt. Produkter som är föremål för försummelse, missbruk, felanvändning, felaktig drift, olämpligt underhåll, olämplig förvaring, eller skador bortom Altimate Medicals kontroll täcks inte av denna garanti och utvärdering ska enbart fastställas av Altimate Medical. Produkter som modifierats utan Altimate Medicals uttryckliga skriftliga tillstånd (inklusive, men inte begränsat till, modifiering genom att använda ej godkända delar eller tillbehör) täcks inte av denna garanti. Garantin ska inte gälla för problem som uppstår från normalt slitage eller underlåtenhet att följa instruktionerna. Garantin kommer att upphävas om delar som inte tillverkats av Altimate Medical eller delar som inte överensstämmer med ursprungliga utrustningsspecifikationer kopplas till en produkt från Altimate Medical.

FÖREGÅENDE GARANTI ÄR EXKLUSIV OCH GÄLLER ISTÄLLET FÖR ALLA ANDRA UTTRYCKLIGA GARANTIER. ALTIMATE MEDICAL ÄR INTE ANSVARSKYLDIGT FÖR NÅGRA EFTERFÖLJANDE ELLER OFÖRUTSEDDA SKADOR ÖVERHUVUDTAGET.

Altimate Medical innehar en policy av kontinuerlig produktförbättring och förbehåller sig rätten att ändra funktioner, specifikationer och priser utan föregående meddelande. För att få den senaste informationen kan du kontakta Altimate Medical.

## Miljöfrågor

Efter produktens brukstid:

- Återvinn i enlighet med ditt lands återvinningsregler.
- Återvinn alla delar av metall.
- Plastdelar ska kasseras eller återvinnas enligt ditt lands föreskrifter.
- Fråga om lokala regler på din lokala sop- och återvinningsstation.
- Returnera hydrauliskt manöverdon eller dämpningscylinder (endast Pow'r Up) till Altimate Medical Inc.

# AltimateMedical

262 West 1st St.

Morton, MN 56270 USA

Avgiftsfritt: +1-800.342.8968 eller +1-507.697.6393

Avgiftsfri fax: 877.342.8968 eller 507.697.6900

epost: [info@easystand.com](mailto:info@easystand.com)

[easystand.com](http://easystand.com)

Vertreter der Aufsichtsbehörde in der EU

Medical Product Service GmbH

Borngasse 20

35619 Braunfels

Deutschland



## SWEDISH

Uppresningsteknik ska endast användas under vägledning av en läkare med rekommendationer om uppresningsprogramprotokoll och andra medicinska försiktighetsåtgärder. Uppresningsprogram ska övervakas av ansvarig behandlare. Altimate Medical innehar en policy av kontinuerlig produktförbättring och förbehåller sig rätten att ändra funktioner, specifikationer och priser utan föregående meddelande. För att få den senaste informationen kan du kontakta Altimate Medical.

FORMULÄR MANAEVM 032521 REV A Upphovsrätt © 2021 Altimate Medical, Inc. Alla rättigheter förbehålles. Tryckt i USA.

