

## EasyStand Evolv

### Monteringsanvisning av tillbehör/reservdelar

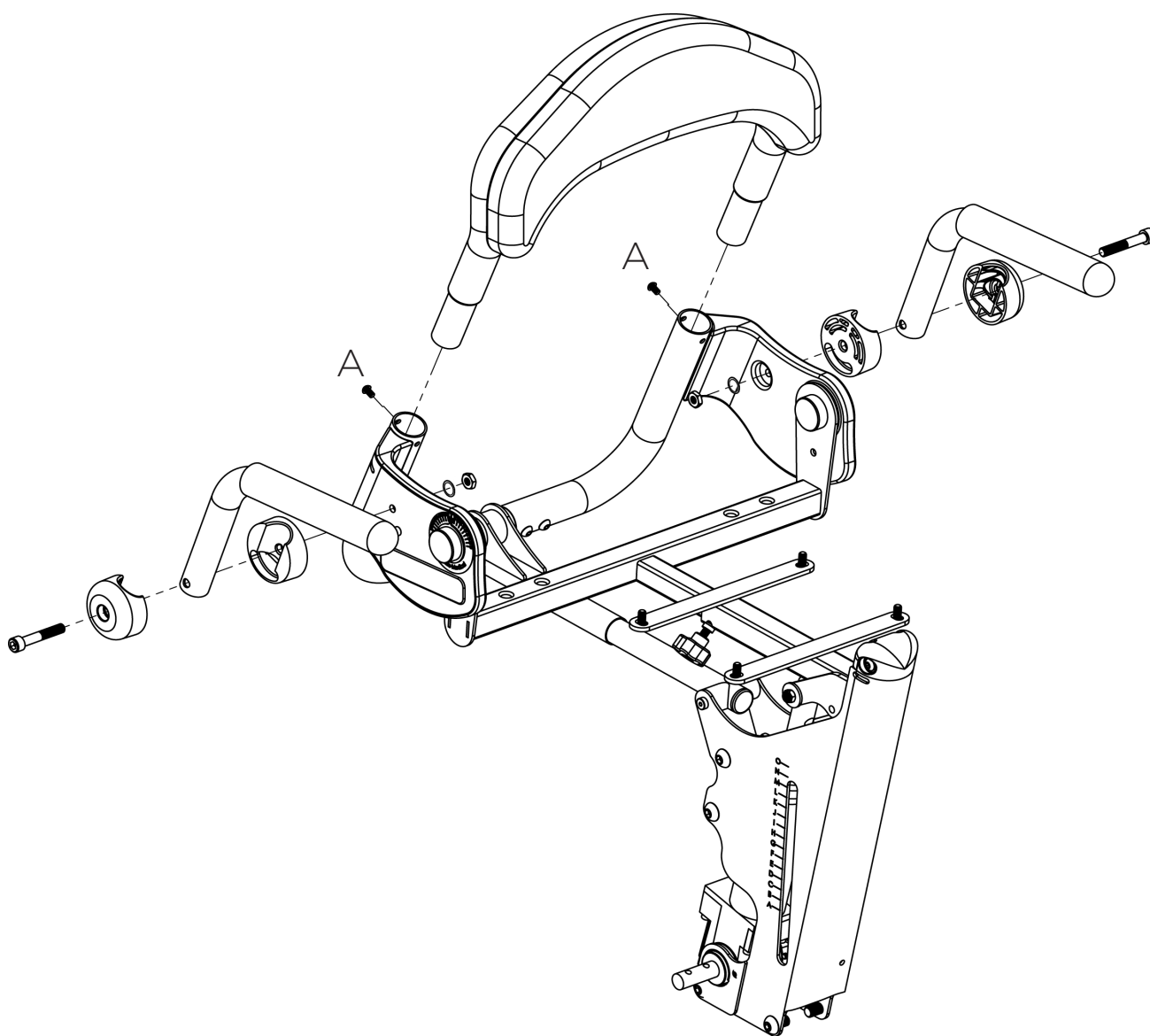


|   |    |
|---|----|
| Ryggdelar .....                                 | 1  |
| Pumphandtag .....                               | 2  |
| Höftbälten.....                                 | 3  |
| Fotremmar och Fotstöd .....                     | 4  |
| Brösthälte Anatomic Sitt.....                   | 5  |
| Brösthälte EasyStand.....                       | 6  |
| Brösthöd.....                                   | 7  |
| Knästhöd.....                                   | 8  |
| Vridplatta .....                                | 9  |
| Höfsthöd.....                                   | 10 |
| Hjul .....                                      | 11 |
| Monteringsfäste .....                           | 12 |
| Båsthöd .....                                   | 13 |
| Monteringsseter för bröstselar .....            | 14 |
| Montering av huvudsthöd .....                   | 15 |
| Avancerad monteringsset selar & huvudsthöd..... | 16 |
| Monteringsset för el-uppresning .....           | 17 |
| Montering av bord.....                          | 18 |

**Evolv** - Monteringsanvisning av tillbehör/reservdelar**SE****Ryggdelar**

Art. 53023 / 53024 / 53025 / 53026

Skjut ner ryggdelen i bakre ryggramen enligt bilden.  
Dra åt medföljande skruvar (A).

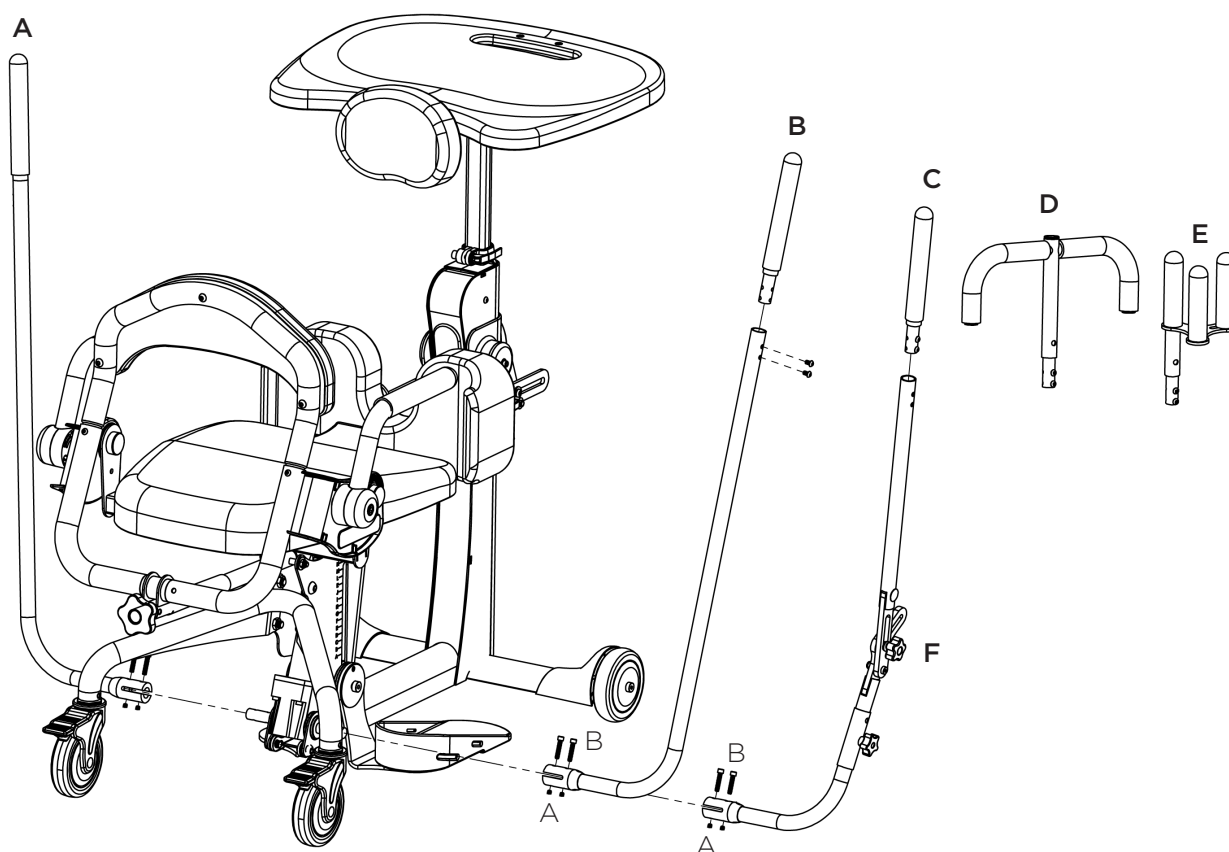


**Evolv** - Monteringsanvisning av tillbehör/reservdelar**SE****Pumphandtag**

Art. 53012 / 530122 / 53023 / 530124 / 53032

Ta bort muttrarna (A) och skruvarna (B) från pumpens handtag. Sätt handtaget på pumpen. Rikta upp hålen och montera bultarna, placera muttrar på bultarna. Dra åt ordentligt.

Pumphandtag (C) kan användas på både höger och vänster sida och justeras med rattvredet (F) för önskat läge.



A  
Pumphandtag  
vänster

B  
Pumphandtag  
höger

C  
Avtagbart  
pumphandtag  
Universal  
vänster/höger

D  
Pumphandtags-  
förlängare

E  
Pumphandtag  
flergrepp

## Evolve - Monteringsanvisning av tillbehör/reservdelar

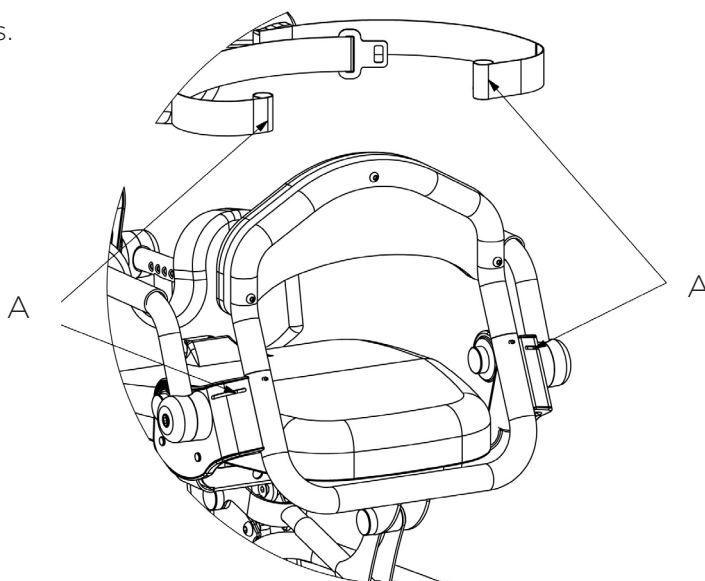


### Höftbälten

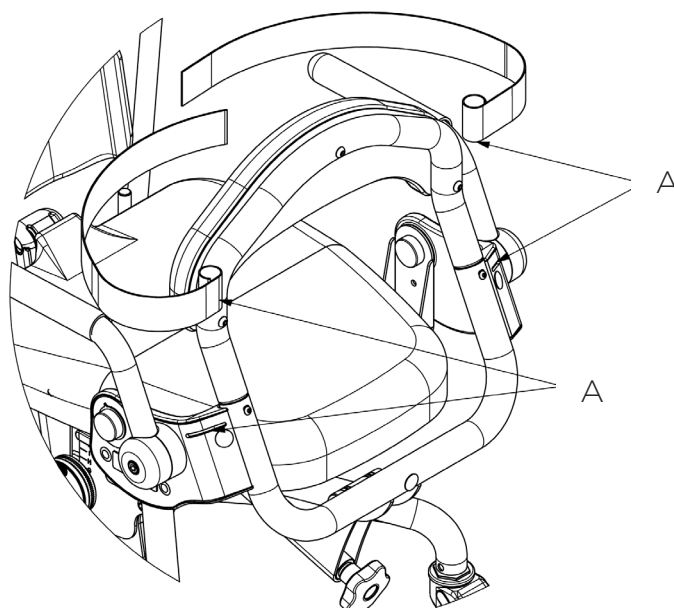
Art. 53015 / 53016

För in änden av bandet (A) i avsedda spår.  
Använd en smal skruvmejsel eller en slö kniv.  
Det är nästan omöjligt att få ut ett gammalt  
bälte så det är bäst att skära av bältet och  
peta in resten innan ett nytt bälte appliceras.

#### Höftbälte, flygplansspänne



#### Höftbälte, std. velcro

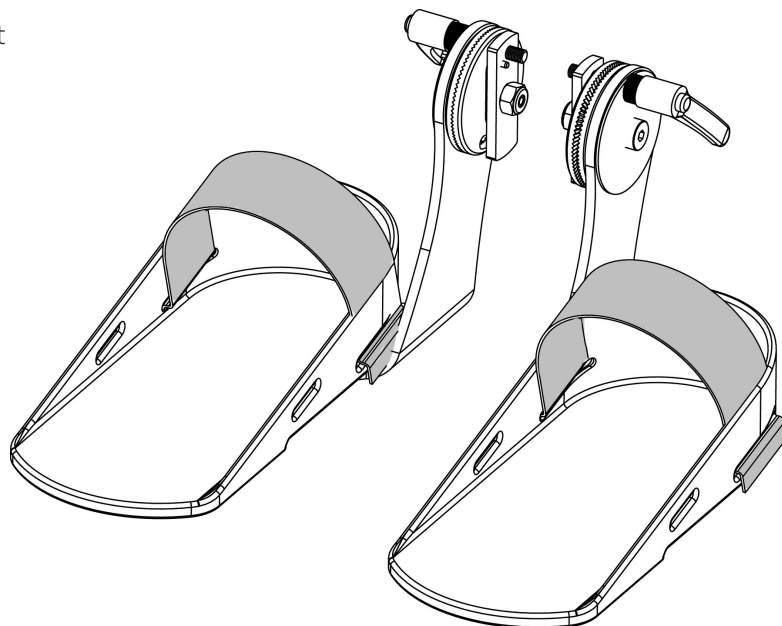


**Evolv** - Monteringsanvisning av tillbehör/reservdelar**SE****Fotremmar**

Art. 53013

Fotremmarna fästs i fotplattan genom att den T-sydd förankringsänden av bandet viks och träs inifrån igenom springan i fotplattan.

T-sömnen viks ut och fungerar som ett ankare för fotremmen.

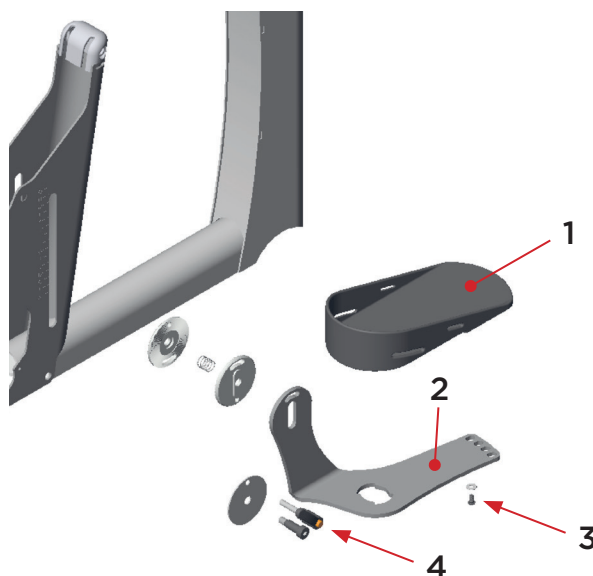
**Fotstöd**

Art. 530192

Montera fotplattan (1) på fästet (2) genom att vinkla fotplattan 90 grader mot fästet och tryck nedåt samtidigt som fotplattan vrids framåt.

Fotvinkeln kan väljas i fyra fasta lägen och fixeras i önskad vinkel med hjälp av medföljande insexskruv (3).

Fotstödet höjjusteras och vinklas med hjälp av vridspaken (4).



**Evolv** - Monteringsanvisning av tillbehör/reservdelar**SE****Monteringsfäste för bröstbälte Anatomic**

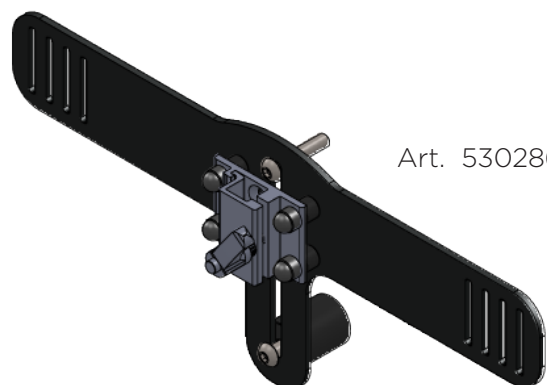
Art. 530285/530286

Montera fästet (1) till bröstbälte Anatomic med hjälp av skruvarna (2) och distansen (3) i ryggdelen.

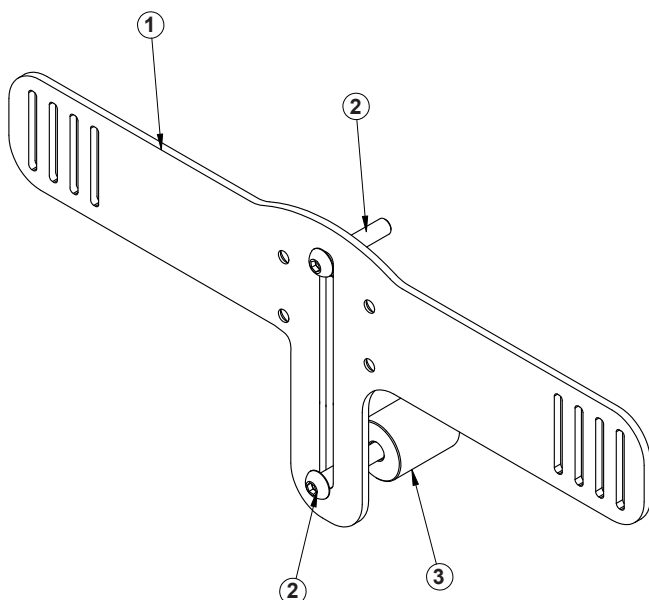
Observera att monteringsfästet endast går att montera på hög rygg (art. 53024/53026).



Art. 530285



Art. 530286

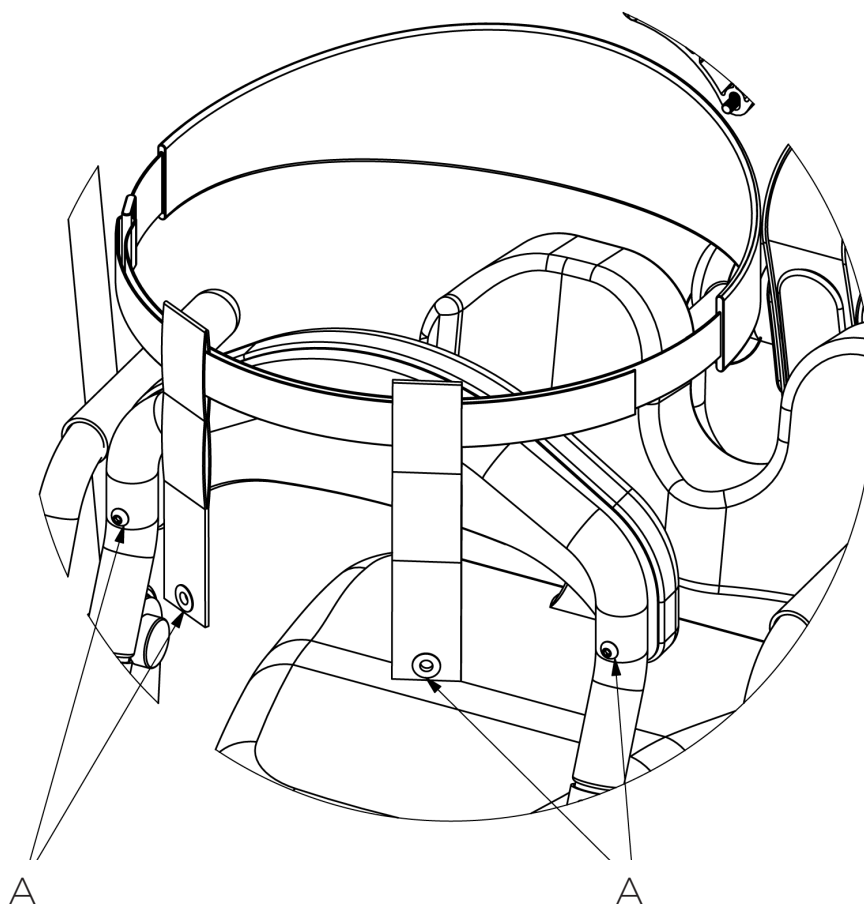


Bröstbälte Anatomic

**Evolv** - Monteringsanvisning av tillbehör/reservdelar**SE****Brösthälte EasyStand**

Art. 53021 / 53022

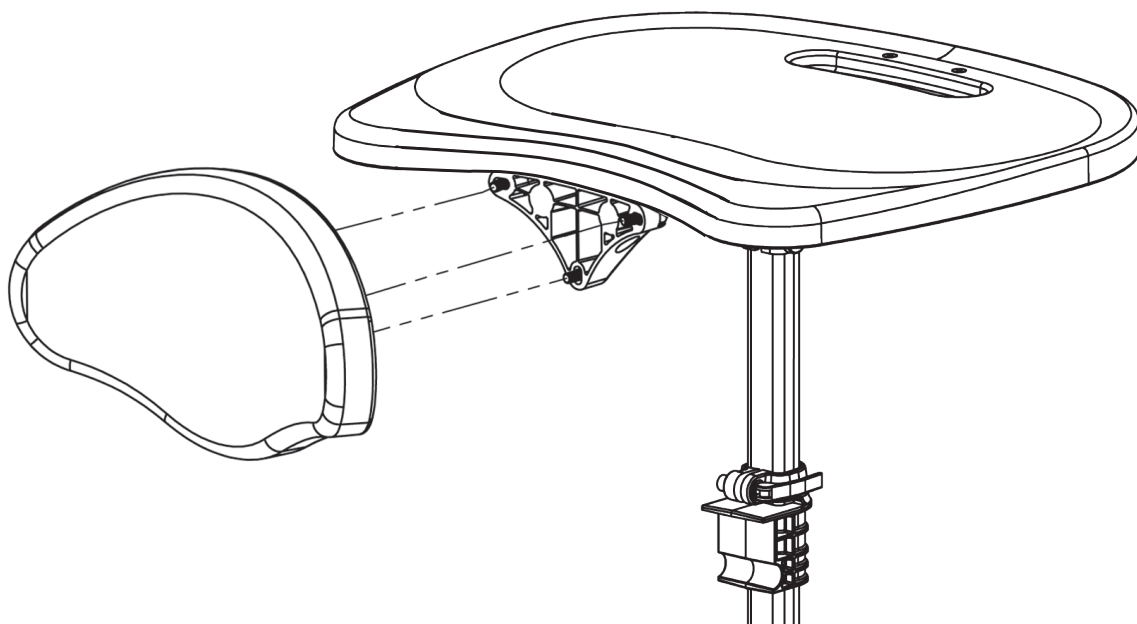
Montera fästena till bröstbältet med hjälp av de skruvar (A) som håller fast ryggen.



**Evolv** - Monteringsanvisning av tillbehör/reservdelar**SE****Bröststöd stort**

Art. 53020

Montera det stora bröststödet med skruvarna som håller lilla stödet i bordskivan enligt bild.





**Evolv** - Monteringsanvisning av tillbehör/reservdelar**SE****Knästöd, delade**

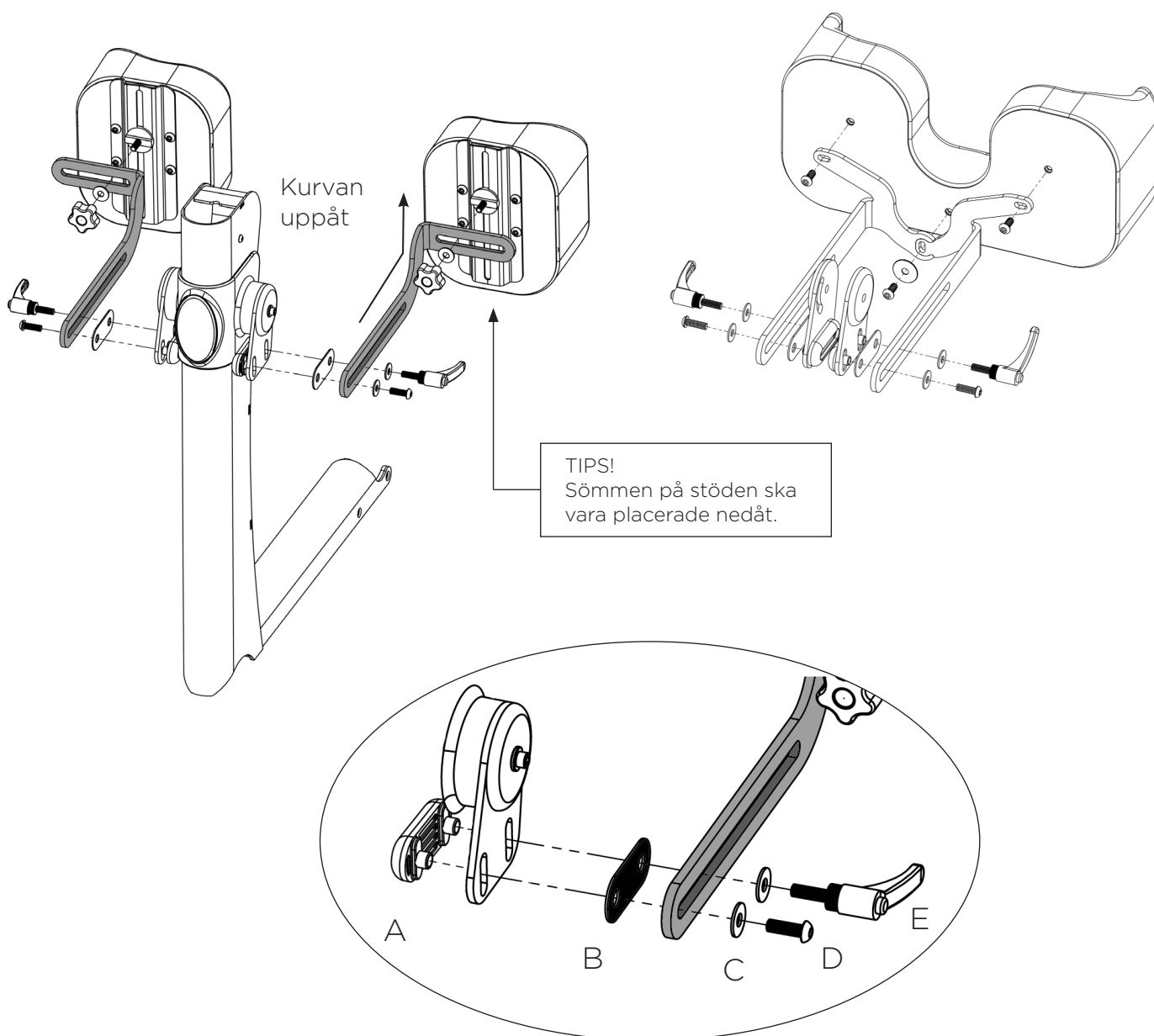
Art. 530145 / 530146

Montera dubbelmutter (A) på insidan av fästet. Placera distans (B) mellan armen och fästet. Lås fast på utsidan med bricka (C) och skruv (D) och vred (E). Observera att skruv (D) inte ska skruvas åt helt utan att knästödet ska kunna justeras när man lossar vredet.

**Knästöd, helt**

Art. 530144

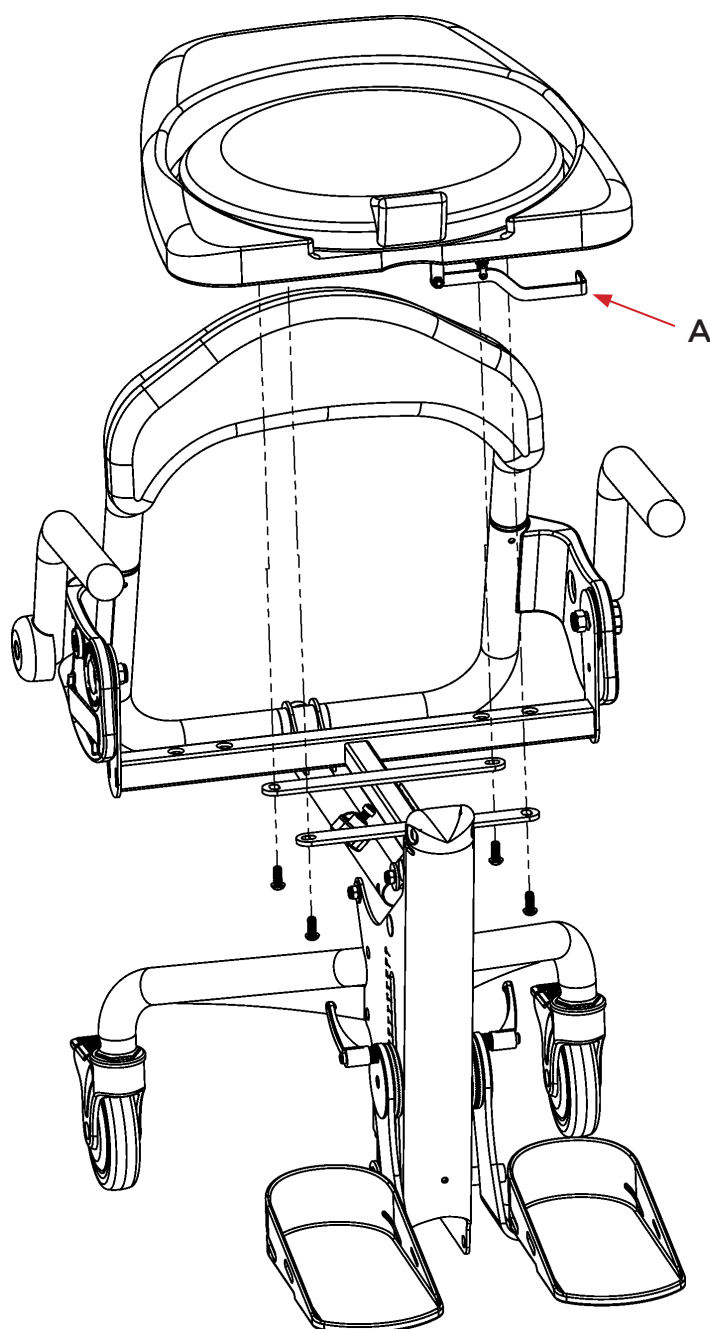
Montera fästet på samma sätt som delat. Skruva i skruvarna som håller det hela benstödet på plats enl. fig. nedan.



**Evolv** - Monteringsanvisning av tillbehör/reservdelar**SE****Vridplatta**

Art. 53044 / 53045

Montera vridplattan istället för standardsitsen enligt bild.  
Tryck in spaken (A) under stolen för att rotera sitsen.  
Kontrollera att sätet är låst i rätt läge för förflyttning.



**Evolv** - Monteringsanvisning av tillbehör/reservdelar**SE****Höftstöd**

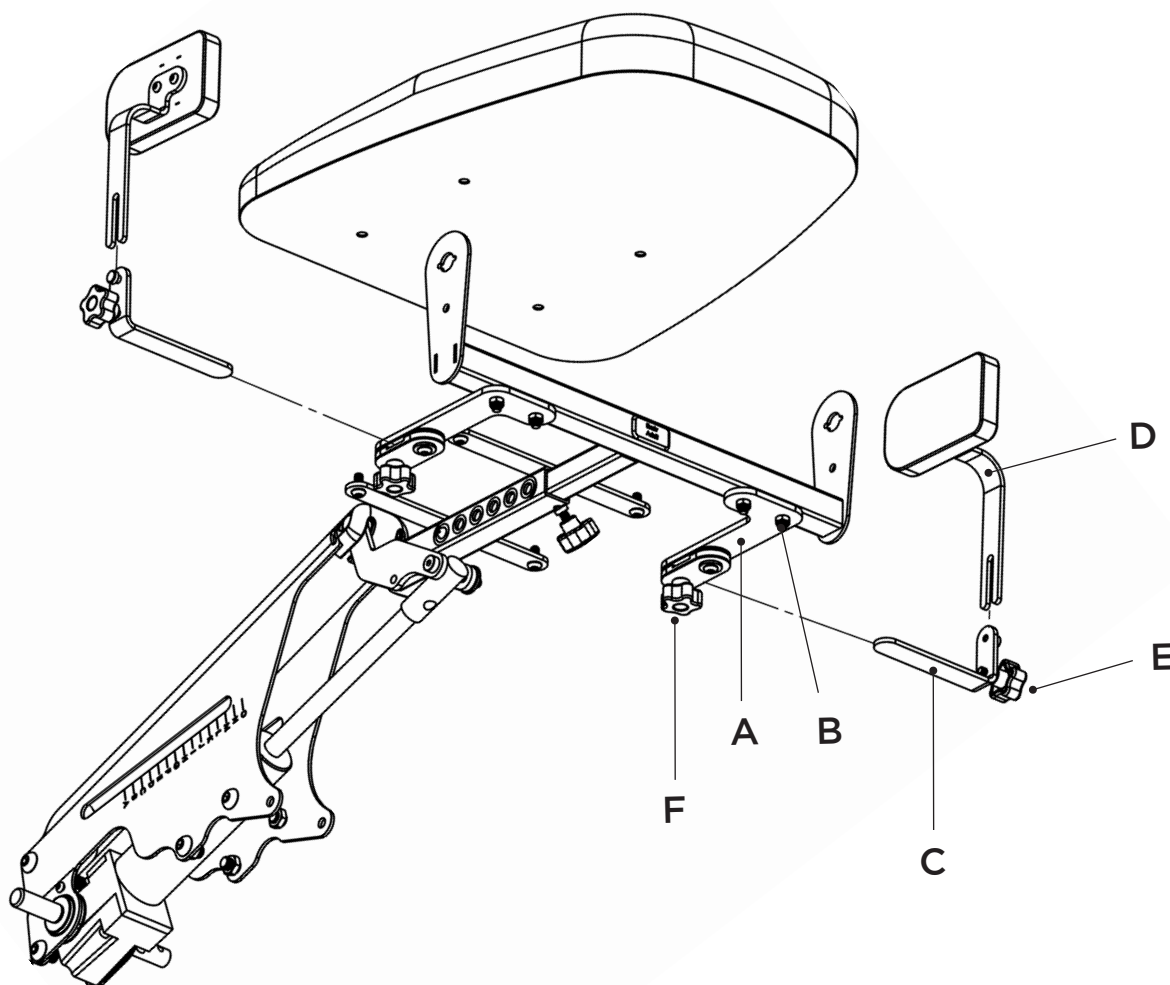
Art. 53017 / 530171 / 530165 / 530166 / 530167

Om inte monteringsfäste för höftstöden redan finns på enheten, montera först monteringsfästet (A) i ramen under sitsen med bifogade skruvar (B) och muttrar.

Skjut därefter in höftstödsfästet (C) i skåran på monteringsfästet.

För sedan ner höftstödsdynan med arm (D) i höftstödsfästet.

Justera in önskad höjd och bredd och dra åt rattvreden (E) och (F) ordentligt.

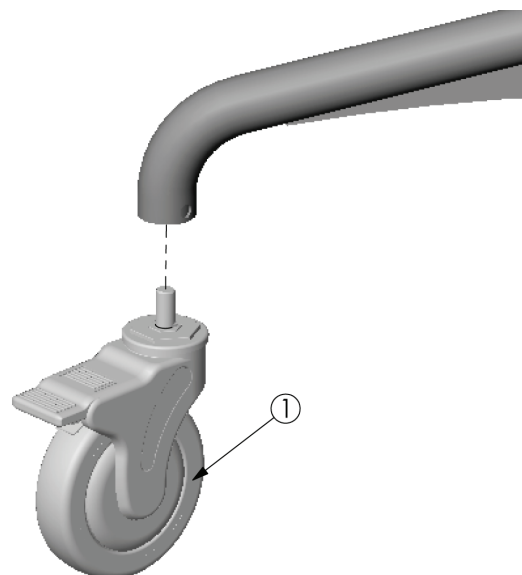
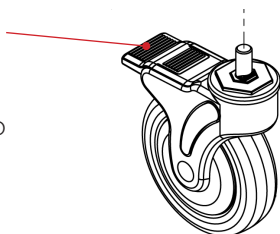


**Evolv** - Monteringsanvisning av tillbehör/reservdelar**SE****Svängbara, låsbara hjul**

Art. 53050

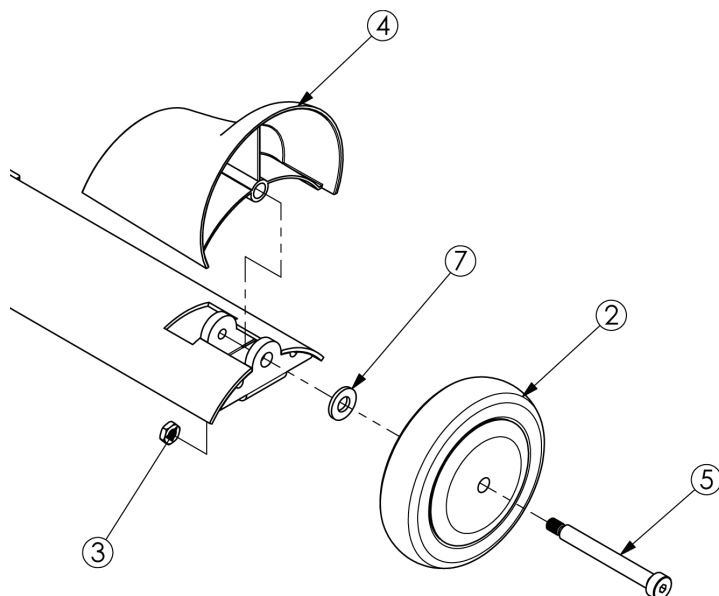
Lossa bulten som håller hjulet (1) med lämplig hylsnyckel.  
Byt hjul och dra åt bulten.

Hjulet bromsas  
genom att bakre  
delen trycks ned.  
Lossa bromsen  
genom att dra upp  
bakre delen.

**Främre fasta hjul**

Art. 560011

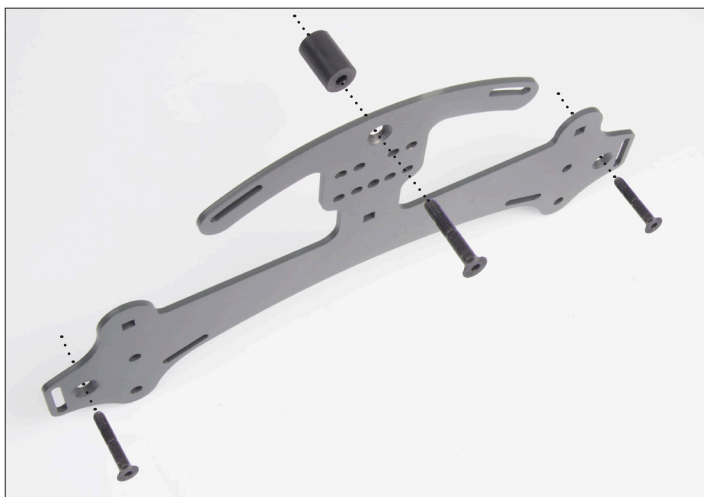
Lossa centrumbulten (5) från muttern (3)  
som håller hjulet.  
Byt hjul och montera tillbaka centrumbulten  
med bricka och mutter enligt bild.



**Evolv** - Monteringsanvisning av tillbehör/reservdelar**SE****Monteringsfäste**

Art. 53035

Monteringsfästet måste användas för att montera bålstöd, huvudstöd och selar av olika slag. Fästet monteras på baksidan av ryggstödet med bifogade 3 skruvar och distans.



**Evolv** - Monteringsanvisning av tillbehör/reservdelar**SE****Bålstöd**

Art. 53036 / 53037

Bålstöden (se bild 1) monteras i monteringsfäste (se bild 2) som beställes separat (art.nr. 53035)

Montera fästet för breddjustering (A) i monteringsfästet (bild 2 + 4). Fästet placeras i det övre hålparen (F).

Skjut in breddjusteringsarmen (B) i fästet (bild 3).

Välj vilken arm som sätts på höger resp. vänster sida för önska bålsthöjd.

För in djupjusteringsarmen (C) i spåret (bild 3).

Justera in önskad djup och bredd och dra åt rattvreden (D) och (E).

Montera bålsthöjningsdynan på djupjusteringsarmen i den hålbild (F) som ger önskad höjd på bålsthöjdet.



Bild 1

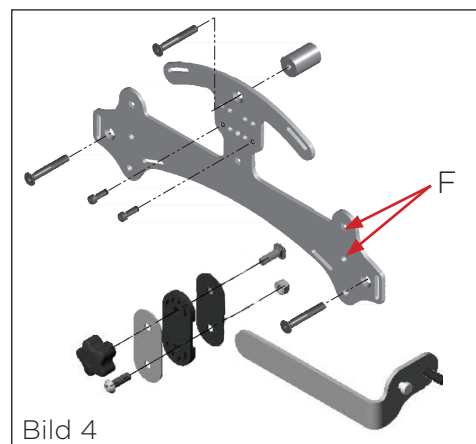


Bild 4

Bild 2

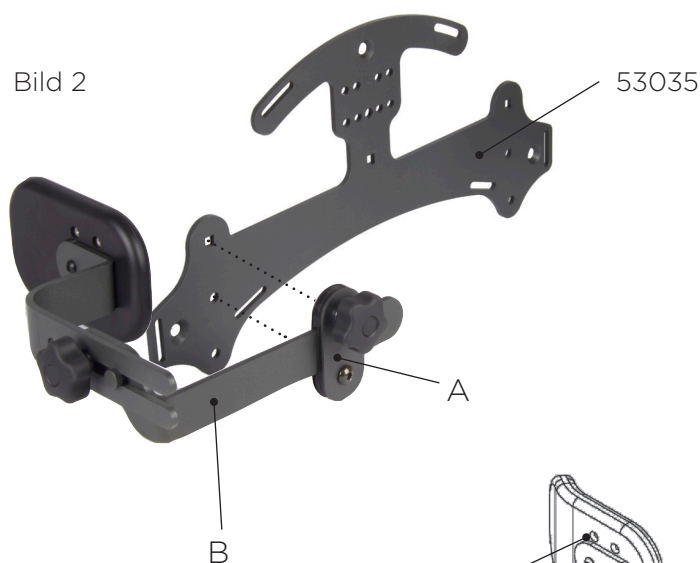
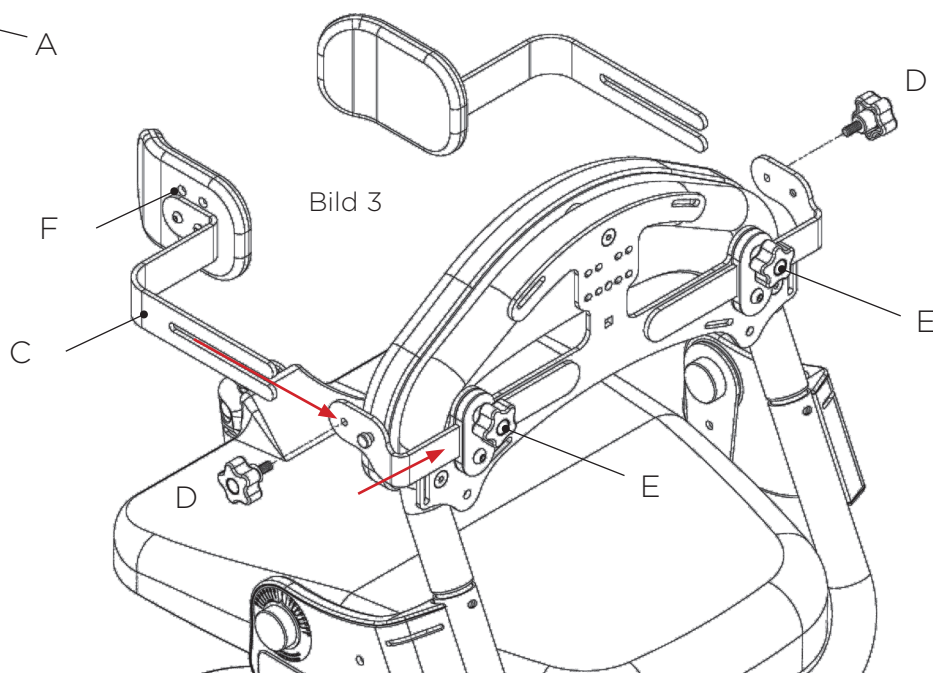


Bild 3



## Evolve - Monteringsanvisning av tillbehör/reservdelar

**SE**

### Monteringsfäste för sele på huvudstödet

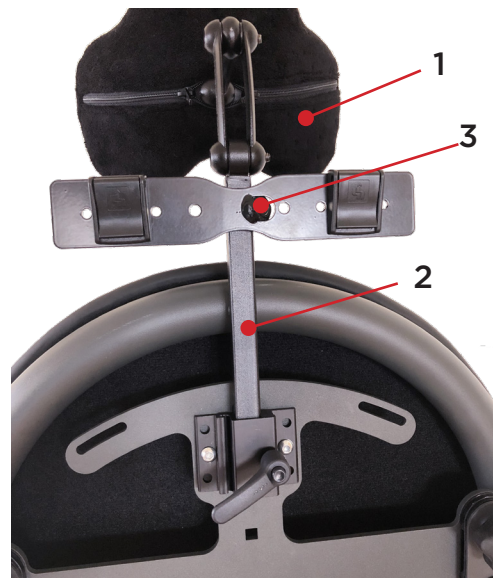
Art. 385234

Lossa huvudstödet från fästet.

Övre beslaget för sele (1) träs på huvudstödsstaket (2) och fixeras på önskad höjd med stoppskruv (3).

Sätt tillbaka huvudstödet och justera till önskad höjd.

Dra åt spakvredet.



### Monteringsset för bröstselar

Art. 530281

Fästet för bröstselar (bild 1) består av en profilskena (A), två steg (B) med tillhörande skjutfästen (C) måste monteras på monteringsfäste (D) art.nr 53035 (beställes separat).

**OBS!** Stick in skruv (E) i monteringsfästet innan profilskenan (A) skruvas fast på monteringsfästet (D). Det går inte att göra det efteråt då den är delvis dold.

Profilskena (A) skruvas fast med bifogade skruvar och muttrar i monteringsfästet (D) enligt bild 2.

Montera eventuella fästen för bålstöd innan hela monteringsfästet (D) skruvas fast i ryggdelen.

För in skjutfästena (C) i profilskenan (A) och dra åt insexskruven bara så mycket att fästet fortfarande går att röra. Ställ in fästena i sidled och skjut in stagen (B) för bröstselarna och justera till önskad position. Dra åt handvreden.

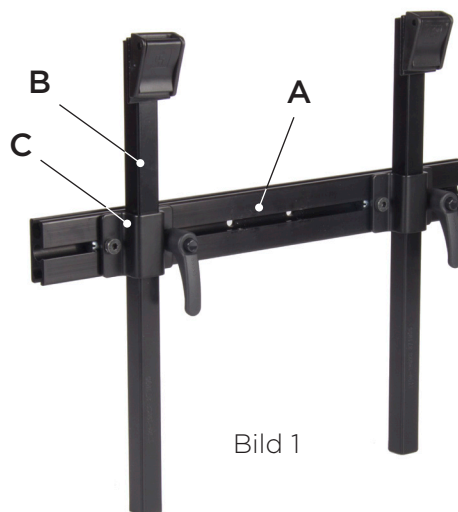


Bild 1

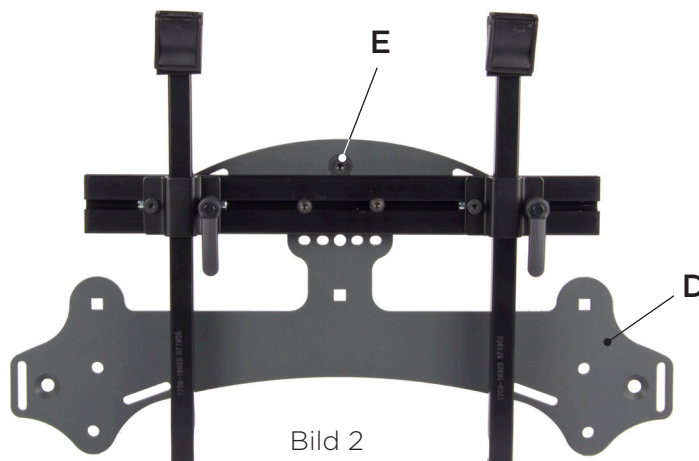


Bild 2

**Evolv** - Monteringsanvisning av tillbehör/reservdelar**SE****För montering av huvudstöd**

För att montera valt huvudstöd (A+B+C) krävs ett monteringsfäste, 53035/530285

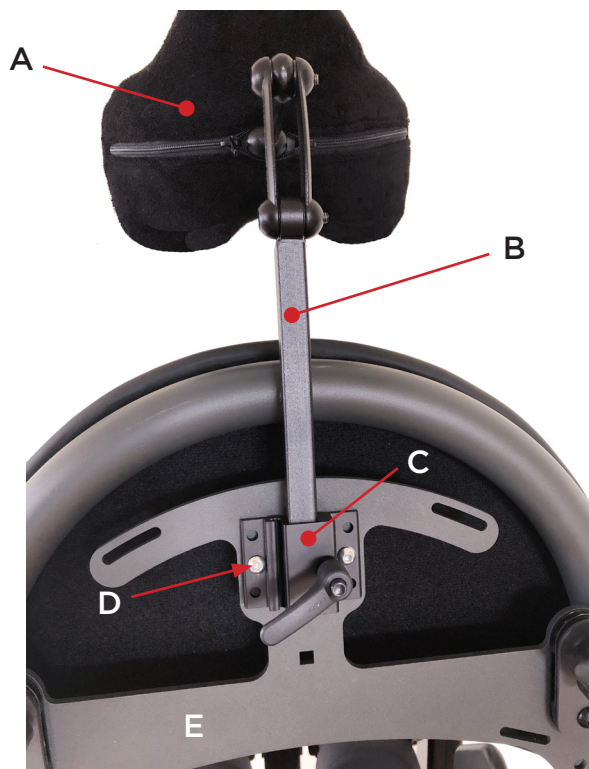
**För montering på fäste 53035:**

Montera huvudstödsfäste (C) med tillhörande skruv och mutter (D) enligt bild. Sätt dit valt huvudstöd i fästet (C).

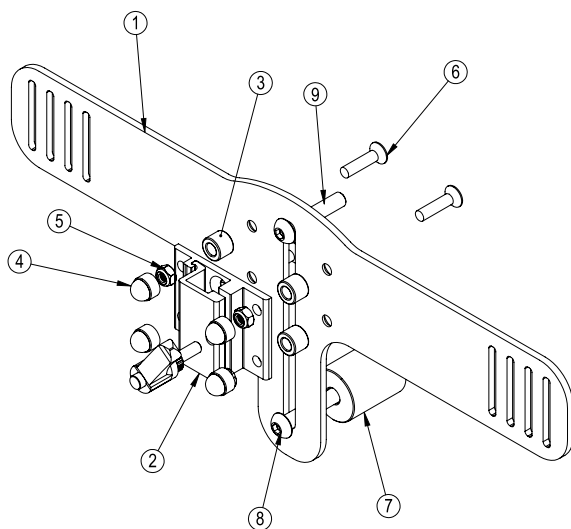
Justera in huvudstödet till önskad höjd och dra åt spakvredet.

Delar på bilden:

- A-B Huvudstöd stl. 1 lång kpl. med stag
- C Huvudstödsfäste (530301)
- D Skruv och mutter
- E Monteringsfäste (53035)

**För montering på fäste 530285:**

Om Anatomic huvudstöd ska kombineras med Anatomic bröstbälte så måste först huvudstödsfästet (2) monteras enligt bilden nedan på bröstbältesfästet. Huvudstödsfästet ingår om man beställer huvudstödet art.nr. 53030.





## Avancerad monteringsats för Sele & Huvudstöd

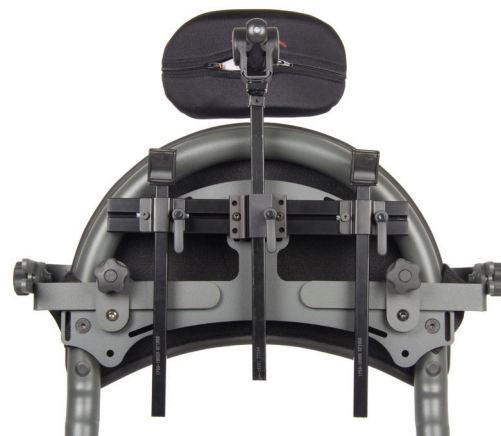
Art. 530282

Monteringsatsen består av en profilskena (A), huvudstödsfäste (C), två stag (B) med tillhörande skjutfästen (E). Allt måste monteras på monteringsfäste (D) art.nr 53035 (beställes separat).

**OBS!** Stick in skruv (F) i monteringsfästet innan profilskenan (A) skruvas fast på monteringsfästet. Det går inte att göra det efteråt då den är delvis dold.

Huvudstödsfästet (C) och profilskenan (A) skruvas fast med bifogade skruvar och muttrar, i monteringsfästet (D). Montera eventuella fästen för bålstöd innan hela monteringsfästet (D) skruvas fast i ryggdelen. Skjut in fästena för bröstselarna (E) i profilskenan (A) och dra åt vreden.

För in skjutfästena (E) i profilskenan (A) och dra åt insexskruven bara så mycket att fästet fortfarande går att röra. Ställ in fästena i sidled och skjut in stagen (B) för bröstselarna och justera till önskad position. Dra åt handvreden.



Beslag för bröstselar monterade tillsammans med huvudstöd och bålstöd.

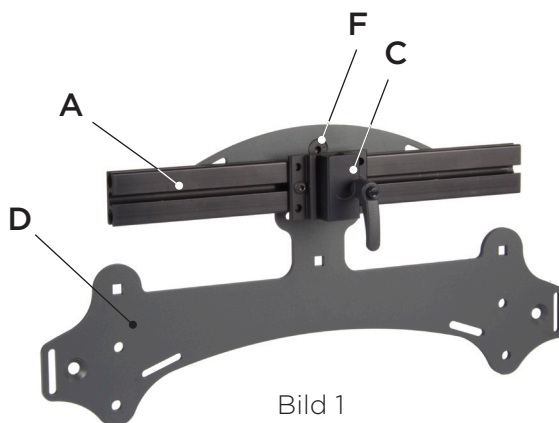


Bild 1

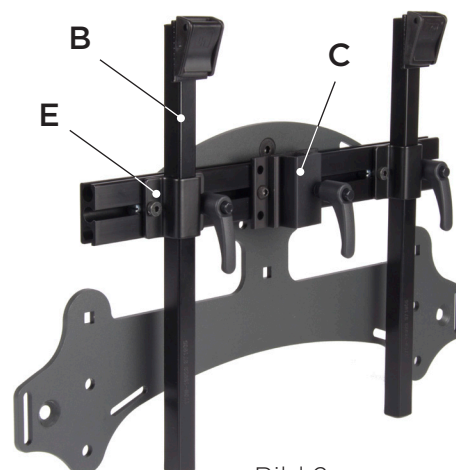


Bild 2

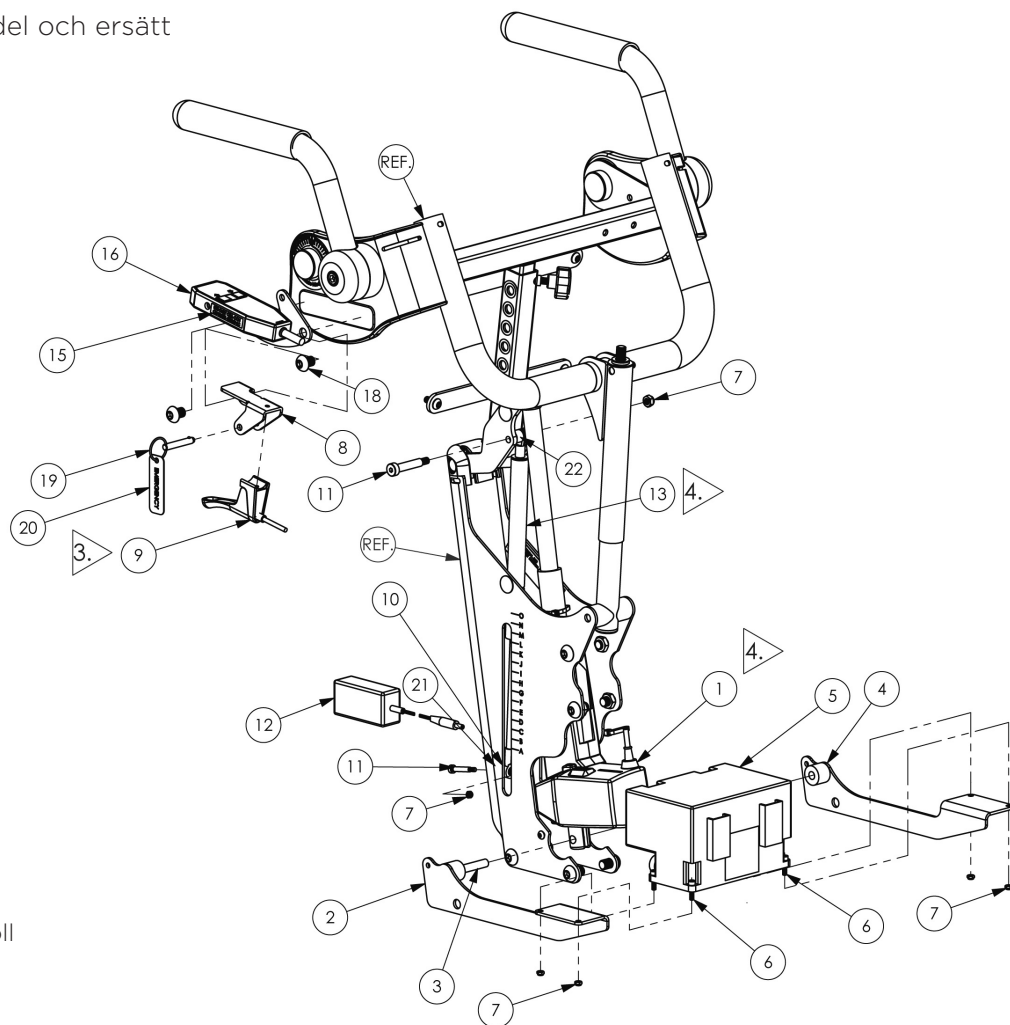
**Evolv** - Monteringsanvisning av tillbehör/reservdelar

SE

**Monteringsats för elektriskt styrutrustning för uppresning**

Byte av komponenter får endast ske av behörig personal.

Lossa trasig eller felaktig del och ersätt den med ny enligt skissen.

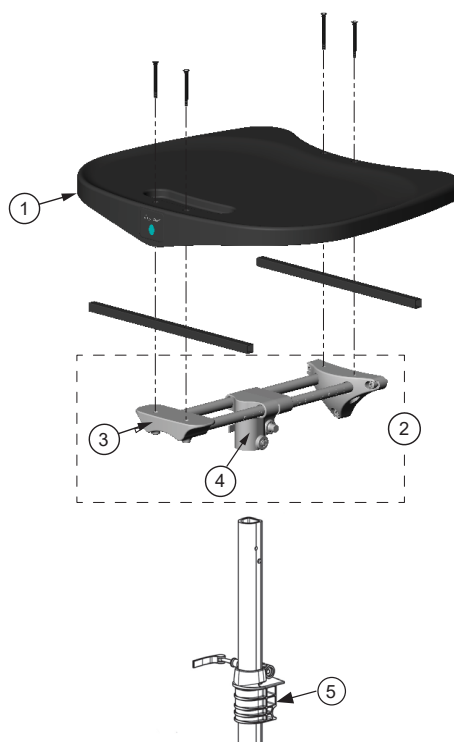
**HUVUDKOMPONENTER**

| pos | art.nr | benämning    |
|-----|--------|--------------|
| 1   | 530181 | Ställdon     |
| 5   | 530195 | Styrbox      |
| 12  | 530198 | Laddare      |
| 16  | 530196 | Handkontroll |

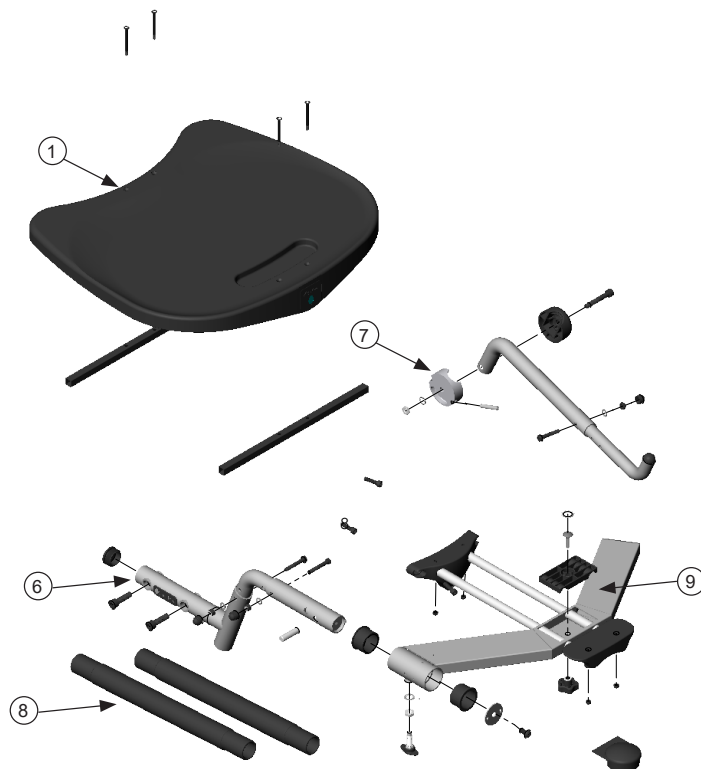
**Evolv** - Monteringsanvisning av tillbehör/reservdelar**SE****Montering av bord**

För ner bordets pelare i det nedre bordsfästet (5).

Montera det övre fästet (2) på pelaren. Spänn åt bordsinfästningens övre klämma (4). Skruva fast bordsskivan (1) med de fyra skruvarna i den övre bordsinfästningen enligt bilden.

**Montering av justerbart bord**

Montera bordsinfästningens båda armar (6) och (7) i befintliga beslag på chassits ryggdel och trä på armstödspolstringarna (8). Montera bordsstödet (9) på bordsarm (6). Skruva fast bordsskivan (1) med de fyra skruvarna i bordsinfästningen.



**SE**

**Anatomic SITT AB (tillverkare)**

Box 6137, SE-600 06 Norrköping, Sweden

Tel +46 11 16 18 00

Fax +46 11 16 20 05

**Besöksadress**

Terminalgatan 1, SE-603 61 Norrköping, Sweden

**DK**

**Anatomic SITT A/S**

Viengevej 4, 8240 Risskov, Denmark

Tel +45 86 17 01 74

Fax +45 86 17 01 75

**FI**

**Rehaco OY**

Haaransuontie 6 A7, 90240 Oulu, Finland

Tel: +35 840 775 22 88

**NL**

**Anatomic SITT Nederland BV**

Postbus 6027 / 4000 HA Tiel, Netherlands

Tel +31 344 63 45 40

Fax +31 344 62 33 61

*World wide*

[anatomicsitt.com](http://anatomicsitt.com)

[info@anatomicsitt.com](mailto:info@anatomicsitt.com)

[facebook.com/anatomicsitt](https://facebook.com/anatomicsitt)

[youtube.com/anatomicsitt](https://youtube.com/anatomicsitt)

