

EasyStand Evolv[®]

M / L / XL

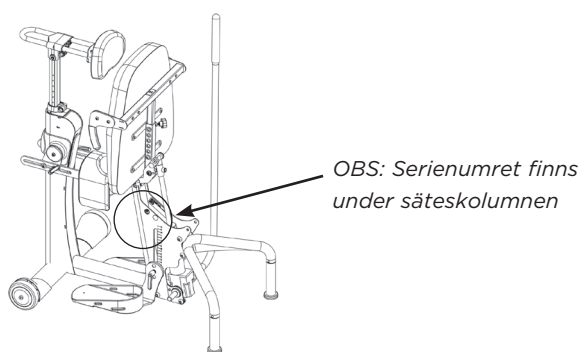


SE

Bruksanvisning

Innehållsförteckning

Introduktion	3
Säkerhetsföreskrifter	4
Alternativa tillbehör	5
Evolv justering.. . . .	10
Bord justeringar	12-13
Snabbguide	14
Förflytta	15
Stående	16
Pow'r Up Lift alternativ	17
Underhåll och service.. . . .	22
Felsökning.	23
Rengöring och rekonditionering	24
Anpassning och specialanpassning	24
Försäljningsvillkor	25
Teknisk data.. . . .	26



Var miljömedveten och återvinn denna produkt efter dess användning.

Kryssa i rutan vid eventuell specialanpassning av produkten.

CE-märkningen **upphör** att gälla vid specialanpassad produkt.

Plats för etikett

Introduktion

Grattis till ditt köp av en EasyStand Evolv! Vi på Altimate Medical har utformat EasyStand med din komfort och lycka i åtanke.

EasyStand Beskrivning

EasyStands utbud av produkter är avsedd för personer som kan förflytta sig självständigt eller med hjälp av stödperson och/eller en lyftanordning. Det är ett användbart hjälpmedel för rehabilitering, hem, skola och arbete. EasyStands Evolv ger användaren stöd från sittande till stående position. Olika alternativ kan läggas till för att underlätta enskilda behov, såsom support, antingen manuell eller Pow'r Up lyft.

Anvisning

EasyStands utbud av produkter är avsett att hjälpa personer som har svårigheter med att resa sig från sittande till stående position och är avsett för individer som väger upp till 90 kg (Medium), 127 kg (Large) och 159 kg (XL).

Denna handbok bör läsas i sin helhet och grundligt av alla som skall använda enheten. Detta kommer säkerställa att EasyStand Evolv har monterats korrekt och används på bästa möjliga sätt.

Det är nödvändigt att du inspekterar din EasyStand Evolv minst en gång i veckan för att säkerställa att den är i säkert skick. EasyStands justeringar som anges i produktens manual kan göras av användaren själv genom att följa bruksanvisningen. Efter att en justering är gjord, kontrollera din EasyStand Evolv för att säkerställa att alla maskin och intställbara komponenter är ordentligt säkrade enligt de instruktioner för användning. Byte av slitna delar, stora anpassningar eller andra viktiga rättelser bör hanteras av en auktoriserad återförsäljare eller ett servicecenter. Endast Altimate Medical, Inc. godkända reservdelar bör användas för att säkerställa säkerhet och prestanda.

Gå med i den stående gemenskapen!

Vårt mål är enkelt - ge människor med funktionshinder möjlighet att stå upp för deras hälsa. Förening, dela, och lära av andra personer med funktionshinder, föräldrar till barn med särskilda behov, vårdpersonal och experter i stående från en av gemenskapens sociala nätverk. Genom att hålla ditt stående program "I huvudet" kommer du att ha störst möjlighet att bibehålla en permanent rutin som maximerar alla fördelarna med att stå!

Läs, dela och kommentera på EasyStands blogg på blog.easystand.com

Säkerhetsföreskrifter

- Om en användare inte följer dessa specifikationer och om produkten inte har justerats ordentligt av en kvalificerad terapeut eller läkare, rekommenderar AltimateMedical, Inc., att inte använda sig av EasyStand Evolv. **Evolv Medium** - är utformad för att passa de flesta individer från 122-168 cm och upp till 90 kg
Evolv Large - är utformad för att tillgodose de flesta individer från 152-188 cm och upp till 127 kg
Evolv XL - är utformad för att tillgodose de flesta individer från 183-211 cm och upp till 159 kg
- Altimate Medical, Inc., rekommenderar samråd med en terapeut eller läkare innan du påbörjar ett stående program.
- Kontrollera EasyStand regelbundet, säkerställ att alla muttrar, bultar och justerbara delar är ordentligt åtdragna.
- Gör aldrig justeringar av EasyStand när en användare är i stående ställning. Omplacera aldrig fotplattorna när en användare är i stående ställning. Rådgör med en terapeut eller läkare för att få rätt fotplacering och vinkel.
- Det är nödvändigt att inspektera EasyStand Evolv minst en gång i veckan för att säkerställa att den är i säkert skick. Ägna särskild uppmärksamhet åt lösa delar. Om EasyStand är utrustad med tillvalet Pow'r up lift kontrollera elektriska kablar med avseende på slitage och kontrollera att de är ordentligt fastsatta. Byte av slitna delar, stora anpassningar, eller andra viktiga rättelser bör hanteras av en auktoriserad återförsäljare eller ett servicecenter. Endast Altimate Medical, Inc., godkända reservdelar bör användas för att säkerställa säkerhet och prestanda.
- Om EasyStand används i hemmamiljö, vänligen kontrollera enheten före varje användning för att säkerställa att det inte finns några skador eller oväntat slitage på EasyStand som kan ha orsakats oavsiktligt av husdjur, skadedjur eller barn.
- Om enheten utsätts för temperaturer lägre än 50°F (10° C), måste den värmas upp till rumstemperatur före användning.
- **Användning:** Temperatur: 41°F (5°C) -104°F (40°C), Relativ luftfuktighet: 20% - 90% at 86°F (30°C), Lufttryck: 700 to 1060hPa.
- **Förvaring/Transport:** Temperatur: 14°F (-10°C) -122°F (50°C), Relativ luftfuktighet: 20%-90% at 86°F (30°C), Lufttryck: 700 to 1060hPa.
- EasyStand kan användas på en maximal höjd av 3.050 meter (10,000 fot)
- Använd kroppsvikt för att sänka sätet. Använd inte överdriven kraft.
- EasyStand är endast till för inomhusbruk på jämna ytor.
- Våldsamt stötande på EasyStand kan orsaka att enheten välter.
- Sätt alltid de bakre hjulen i låst läge innan du övergår till EasyStand. Använd dessa lås för att hålla EasyStand stilla.
- EasyStand Evolv uppfyller EN12182:1999 (standard test), för styrka, hållbarhet och stabilitet.
- Vänligen kontakta Anatomic SITT AB för relevanta uppgifter och litteratur, styrka, hållbarhet och testresultat.
- EasyStand Evolv elektriska lyft uppfyller kraven för IEC 60601-1 och 60601-2. (Endast Evolv Pow'r Up Lift alternativ)
- Altimate Medicals produkter är speciellt utformade för att användas med Altimate Medicals medicinska tillbehör och tillval. Om inte annat anges, tillbehör och alternativ från andra tillverkare har inte testats av Altimate Medical och rekommenderas inte för användning med Altimate Medicals produkter.
- Låsning av hjulen är till för att hålla enheten på plats när du överför eller när du står stilla, och är inte avsedd att användas som en dynamisk broms för att stoppa en rullande mobil enhet.



Varning: Den här utrustningen har utformats för att rymma en rad användare; därför har enheten olika öppningar och hål. Undvik att placera fingrar eller andra kroppsdelar i något av dessa områden.

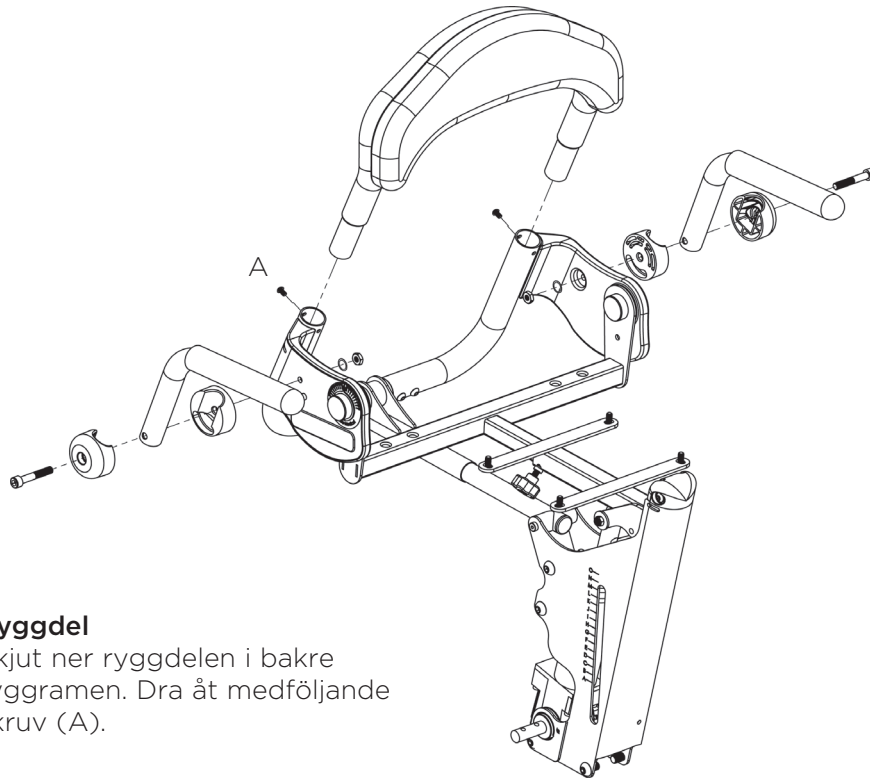


Varning: Denna utrustning har olika rörliga delar, bekanta dig med enheten och undvik att placera händerna eller fingrarna nära någon av dessa områden.



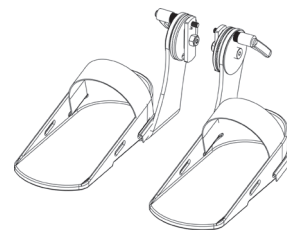
Varning: Använd inte EasyStand Evolvs mobila alternativ i en backe, den är endast avsedd för plana ytor. Det kan orsaka att enheten välter.

Alternativa tillbehör



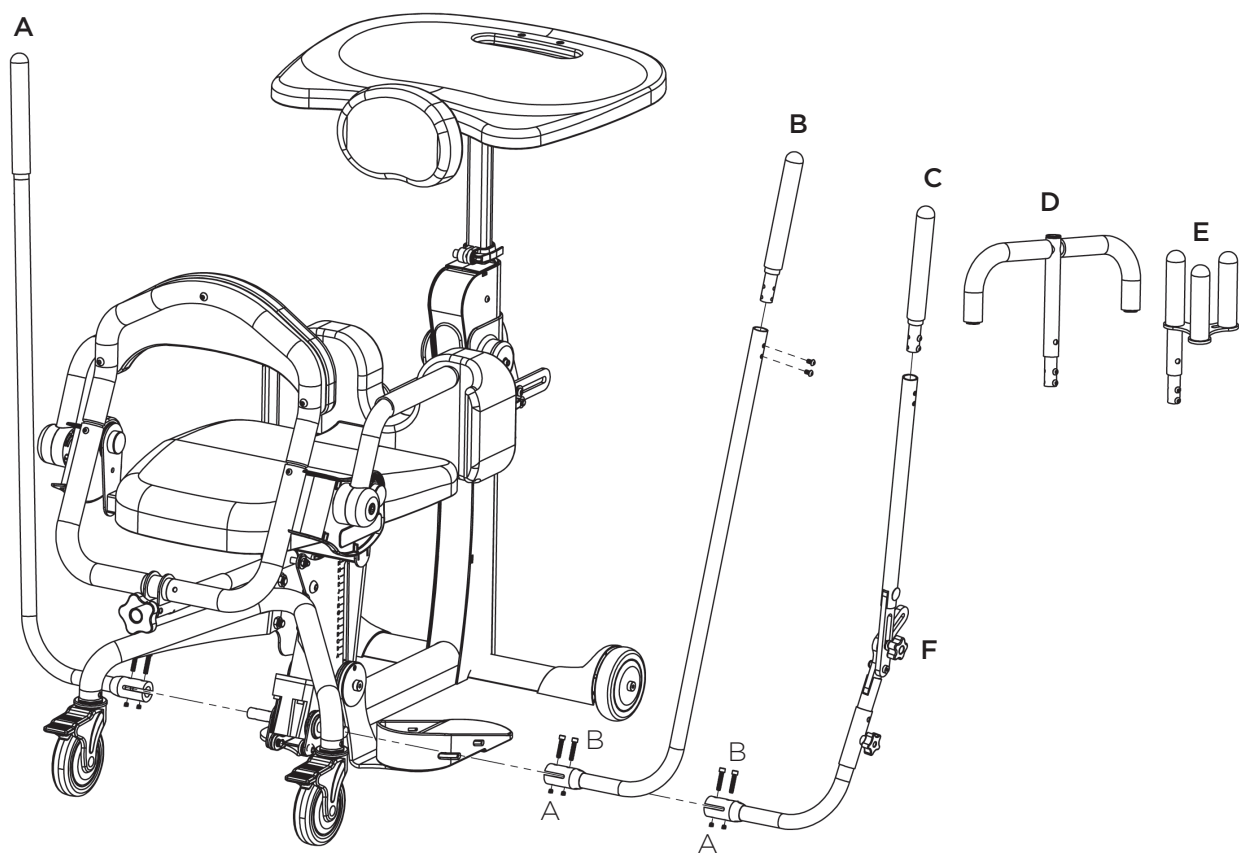
Ryggdel

Skjut ner ryggdelen i bakre ryggramen. Dra åt medföljande skruv (A).



Fotremmar

Fäst fotremmarna från insidan genom spåren.



Ta bort muttrarna (A) och skruvarna (B) från pumpens handtag. Sätt handtaget på pumpen. Rikta upp hålen och montera bultarna, placera muttrar på bultarna. Dra åt ordentligt. Pumphantag (C) kan användas på både höger och vänster sida och justeras med rattvredet (F) för önskat läge.

A
Pumphantag
vänster

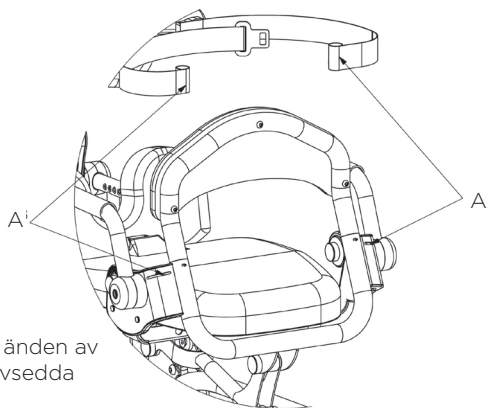
B
Pumphantag
höger

C
Avtagbart
pumphantag
Universal
vänster/höger

D
Pumphantags-
förlängare

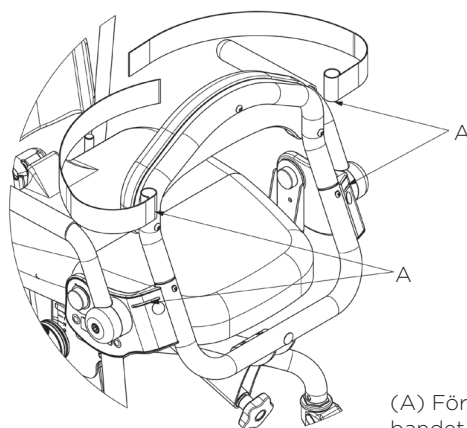
E
Pumphantag
flergrepp

Höftbälte, flygplansspänne



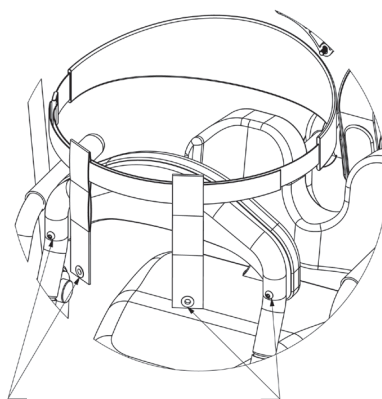
(A) För in änden av bandet i avsedda spår.

Höftbälte, std. velcro



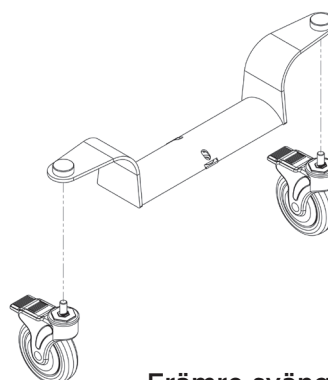
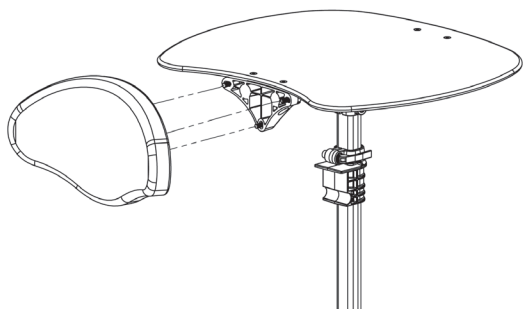
(A) För in änden av bandet i avsedda spår

Brösthälte



Montera fästena till bröstbältet med hjälp av de skruvar som håller fast ryggen.

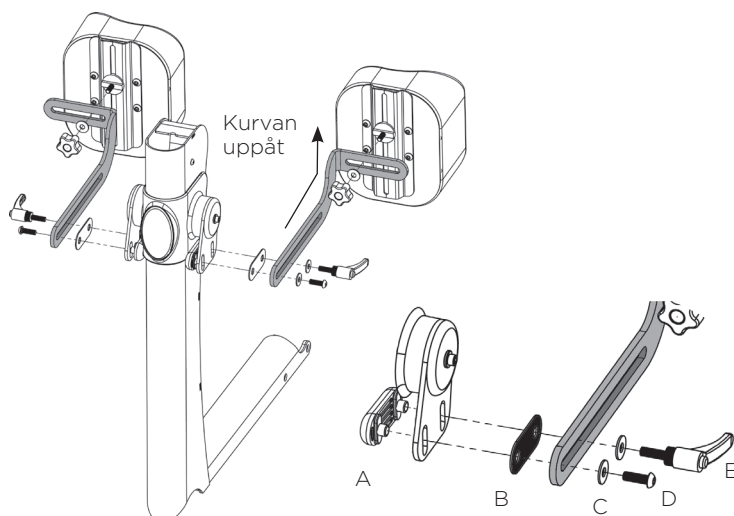
Large Kroppsformat brösthälte



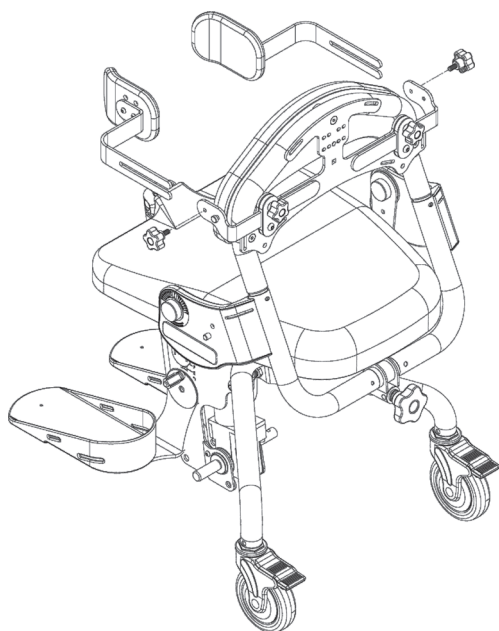
Fämre svängbara hjul

Delade knästöd

Delade Roho® knästöd



Montera dubbelmutter (A) på insidan av fästet. Placera distans (B) mellan armen och fästet. Lås fast på utsidan med bricka (C) och skruv (D) och vred (E). Observera att skruv (D) inte ska skruvas åt helt utan att knästödet ska kunna justeras när man släpper vredet.

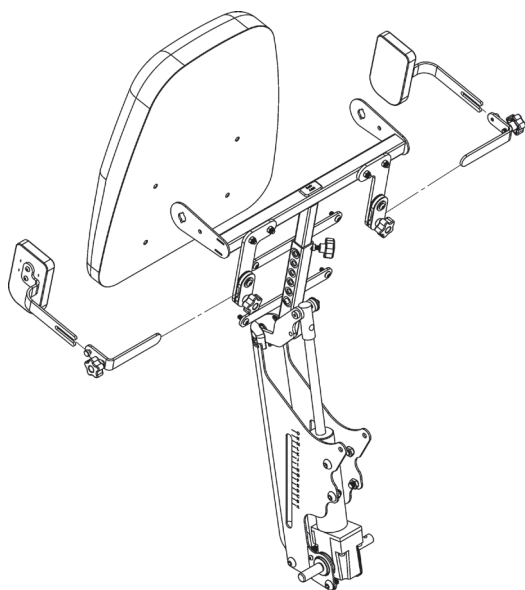
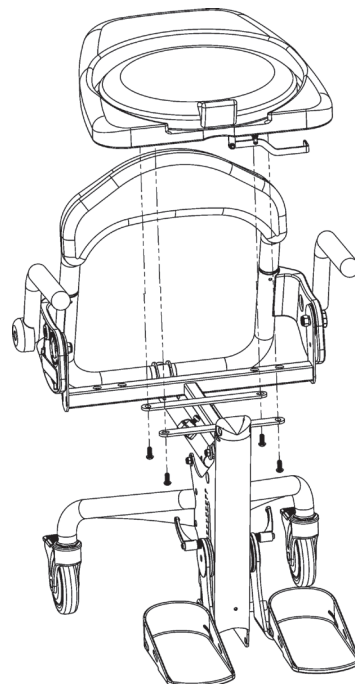


Bålstöd

Skjut in bålstöden i spåren.
Justera bredd och djup med hjälp av rattvreden.

Vridplatta

Tryck in spaken under stolen för att rotera. Kontrollera att sätet är låst i rätt läge för förflyttning.



Höftstöd

Skjut in höftstödet i skåran under sätet. Dra åt vredet ordentligt.

EasyStand Evolv justeringar

Fotplattor

⚠ Varning: Omplacera aldrig fotplattorna när en användare är i stående position.

FIG. G. Lossa vredet som låser fotfästet till sitsen för att justera fotplattornas höjd och vinkel.

Positionera höjden av fotfästet så att användarens knä är så nära sätets vridning som möjligt. Lårbenet ska vara vilande på sätet, med en liten vinkel nedåt.

Spänn fast ordentligt.

⚠ Varning: Undvik att placera fingrarna i den justerbara skåran.

FIG. H. Fotplattorna kan justeras i fyra olika positioner, (tå utåt), genom att ta bort bulten under den främre kanten av fotplattan med en insexnyckel och lyfta upp och vrida fotplattan. Kontrollera att fotplattans skåra är placerad i ett av de fyra springorna. Placera bultarna i fotplattan när önskat läge har uppnåtts.

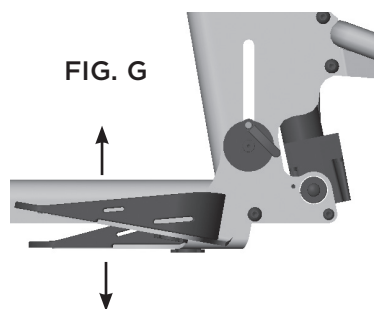


FIG. H

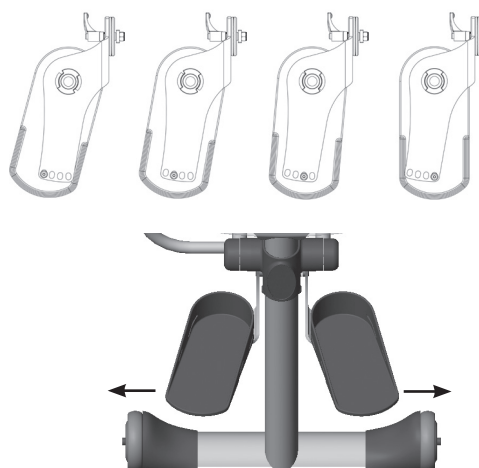
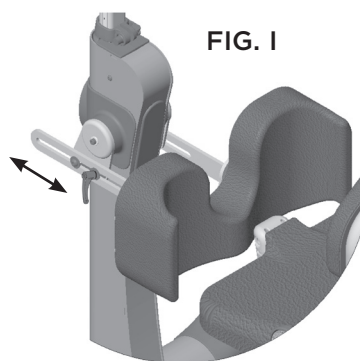


FIG. I

Knästöd

FIG. I. För att justera knästödets djup, lossa handtagens spärr och flytta till rätt position. Dra åt handtagets spärr när önskat läge har uppnåtts.

Placera knästödet så användarens knä är centrerad i knästödet och bara två fingrar passar mellan baksidan av benet och sätet.



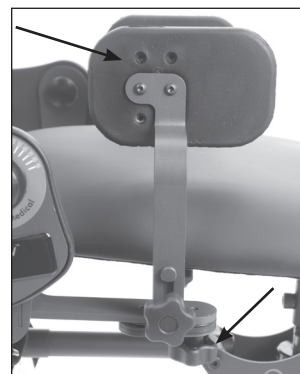
Höftstöd

FIG. J. Höftstöden är valfria och kan tas bort vid förflyttning. Höftstödens bredd kan justeras genom att lossa vredet under sätet. Lossa vredet på sidan av enheten för att justera höftstödet höjd. Dra alltid åt ordentligt.

Höftstödet har ett antal tillhörande hål på baksidan av plattan som kommer att möjliggöra ytterligare lägen vertikalt och horisontellt. Skyddet kan också skruvas fast på rak, 90°, 180° eller 270° position.

Vänligen kontrollera för passform och störningar genom att föra den till fullt stående position och tillbaka till sittande läge igen utan att en användare sitter i enheten, då skyddet kanske inte fungerar perfekt i alla lägen.

FIG. J



Bålstöd

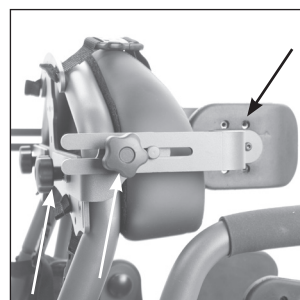
FIG. K. Bålstödet är ett tillval och kan tas bort vid förflyttning. Bålstödets bredd kan justeras genom att lossa på vredet på baksidan av enhet. Dra alltid åt ordentligt.

Bålstödsdynan har ett flertal tillhörande hål på baksidan av plattan som kommer att möjliggöra ytterligare lägen vertikalt och horisontellt. Det bakre breddjusteringsarmarna kan monteras på höger resp. vänster sida beroende på önskad bålstödshöjd (skillnaden framgår av bilderna).

Stöddynorna kan också skruvas fast på en rak, 90°, 180° eller 270° position.

Kontrollera bålstödets position och funktion genom att ställa Evolv i helt stående läge och tillbaka till sittande igen (utan användare), eftersom stöden kanske inte fungerar perfekt i alla lägen.

FIG. K



Sätets djup/vinkel

⚠ Varning: Dessa justeringar får endast göras medan enheten är i sittande position.

FIG. L. Lossa vredet på stolens rör som finns under sätet. Vredet behöver bara lossas lite grann vid justering. Tryck ner fjäderknappen och placera ryggstödet så att höftens svängtapp ligger så nära som möjligt till användarens höfter. Dra åt vredet ordentligt.

OBS! Justera ryggstödet vinkel efter varje förändring av sätesdjupet.

FIG. M. För att justera ryggstödet vinkel använd vredet på följande arm. Innan användaren övergår till stående, måste ryggstödet vinkel vara inställd så att skylten på sidan av enheten visar grönt.

FIG. N. Bakre/sättesvinkeln finns vid sidan av enheten. När enheten är i sittande ställning, det gröna området anger vinkeln. Innan användaren övergår till stående måste den gröna skylten visa grönt.

⚠ Varning: Innan användare övergår till stående, måste bakre/sättesvinkeln vara inom grönt område. Misslyckande av att ställa in den bakre/sättesvinkeln i det gröna området innan användaren övergår till stående kan orsaka att enheten låser sig i en stående position, vilket orsakar skada på enheten.

FIG. L



FIG. M



Grönt område

FIG. N



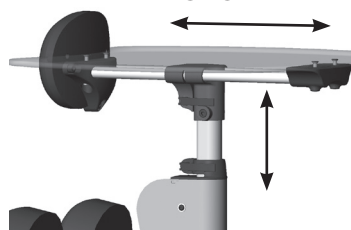
Bord (pelarbord)

FIG. O. För att justera höjden på bordet, lossa klämman som sitter precis ovanför den främre pelaren. Lyft bordet till användarens önskade höjd och dra åt klämman.

För att justera djupet på bordet, lossa klämman som sitter precis under bordet. Flytta det främre fästet till användarens önskade läge och dra åt klämman.

⚠ Varning: När du sänker bordets höjd, håll händerna borta från området under bordet.

FIG. O



Bord (bord från rygg)

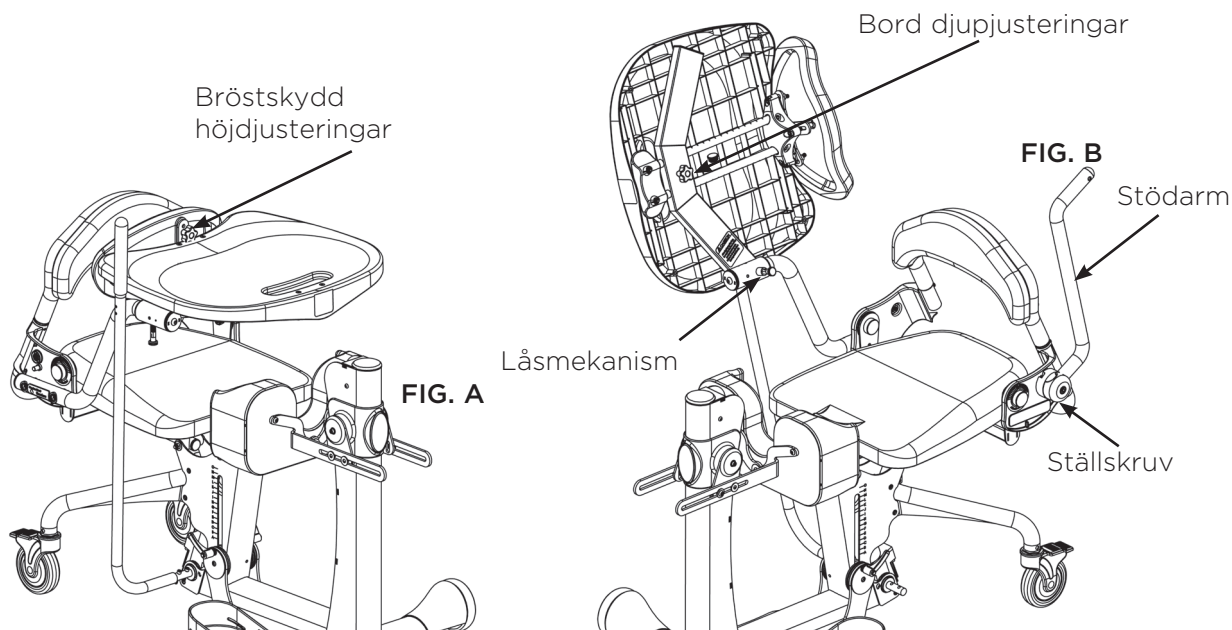


FIG. A. För att justera bröststödet höjd, lossa vredet och flytta det till önskad position. Dra åt ordentligt.

FIG. B. För att justera djupet av den främre dynan och bordet, lossa vredet som sitter nedanför bordet. Flytta den främre dynan till användarens önskade position och dra åt ratten. För att vända bordet uppåt, dra ut och vrid låsmekanismen och lyft. För att justera nivån för stödarmen använd ställskruven och ställ in önskat läge.

⚠ **Varning:** Efter att ha vridit bordet uppåt, var säker på att sätta låsmekanismen tillbaka på sin plats. Misslyckande med att sätta det på rätt plats kan orsaka att bordet plötsligt faller.

⚠ **Varning:** Undvik att placera fingrarna nära bordets rör och bröstets höjdjusteringsområden.

Bord (justerbart bord från rygg)

Om man har ett justerbart bröststöd sker justering på samma sätt som ovan (se fig A)

FIG. C. Justerbart bord har ett bordsfäste som kan grovjusteras i höjd och djupled (röda pilar) genom att bordsarmarna har en hålbild som gör att justering kan ske i 5 olika steg genom att ställskruvarna flyttas till önskat håll. Finjustering av bordsdjupet görs på samma sätt (se fig B) med hjälp av ratten fram till under bordet.



FIG. M. För att justera bordets/ryggstödet vinkel använd vredet på följande arm. Innan användaren övergår till stående, måste bordets/ryggstödet vinkel vara inställd så att skylten på sidan av enheten visar grönt.



Snabbguide

Steg 1 - Att mäta på brukaren

Före användarens överflyttning till Evolv ståenhet bör ungefärligt måtttagning göras av sittdjup (A) och underbenslängd (B) (se bild).

Använd måttband. Dessa båda mått ligger till grund för en inställning av Evolv som ska göras innan användaren flyttas över till Evolv ståenhet.



Varning: Justeringar på Evolv får EJ göras med användaren i enheten.

Steg 2 - Inställning av sittdjup

Om Evolven har ett bord monterat från rygg bör bordet fällas upp för att undvika att det stöter i fronten på enheten under inställningen. Inställningen av sittdjupet sker genom att ryggstödet flyttas bakåt tills man får önskat sittedjup från sitsens framkant till ryggstödet uppskattade lodlinje (mått A). Justering sker på följande sätt:

- Lossa låsratten under sitsen (C).
- Tryck in den fjädrande stålkulan i den färgade hålbilden under sitsen. Skjut samtidigt ryggstödet framåt (för kortare sittdjup) eller bakåt (för längre sittdjup) med hjälp av en hand överst på ryggstödet. Stålkulan flyttar sig då till nästa fria hål.
- Dra åt låsratten under sitsen (C) vid önskad färgmarkering.

Steg 3 - Inställning av bakre vinkeln

- Sitsen kommer nu luta lite vilket framgår av vinkelmätaren (F).
- Vrid nu den stora justerratten längst bak (E) tills vinkeln åter blir noll inom det gröna området (F).
- Kontrollera med måttbandet att det nya sittdjupet stämmer överens med måttet (A). Gör annars om proceduren (steg 2+3).

Steg 4 - Inställning av fotplattor

Använd måttet (B) för att justera fotplattans höjd. Lossa spärrhandtagen (G) på fotplattorna för att justera höjd och vinkel. Dra åt spärrhandtagen efter placering i önskat läge. Knäna ska vara något lägre än höften (H).

Steg 5 - Positionering av användaren

Positionera användarens höfter så nära som möjligt till (I) den ståendes höfts mittpunkt. För att fastställa rätt placering, endast två fingrar ska passa in mellan den främre delen av sätet och baksidan av knät (J).

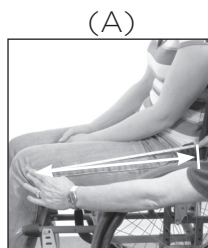
Steg 6 - Knäskydd

Justera (K) knäskyddet så att det passar bekvämt upp till knäna.

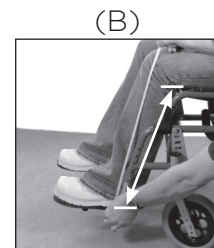


Varning: Dessa justeringar kan endast göras medan enheten är i sittande position.

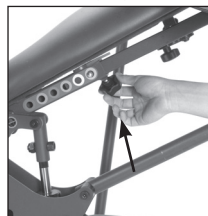
Inspektera din enhet med jämna mellanrum för att säkerställa att den är säker att använda.



(A)



(B)



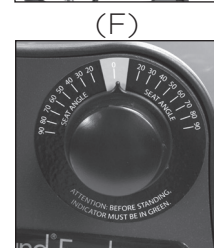
(C)



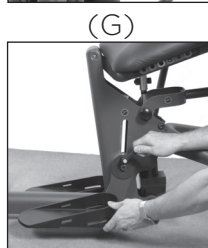
(D)



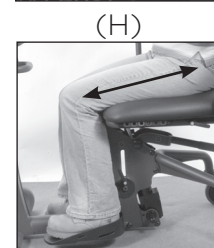
(E)



(F)



(G)



(H)



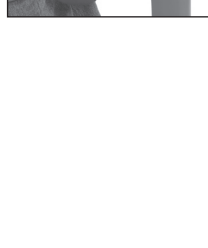
(I)



(J)



(K)



Förflytta

För vissa individer kan förflyttning vara en svår uppgift, men likt många andra saker, blir det enklare med övning. Om brukaren behöver hjälp vid förflyttning, är det alltid en god idé att prata igenom det steg för steg samtidigt som det sker. Detta bidrar till att minska oron för brukaren. Det finns flera olika metoder för att förflytta sig till EasyStand Evolv, oavsett om personen är självständig eller behöver hjälp. Det finns även olika alternativ som kan läggas till i din Evolv för att förenkla förflyttningen. För passande tekniker vänligen kontakta en professionell rådgivare som en terapeut eller läkare.

 **Varning:** Lås alltid hjullåsen på rullstolen och även hjulen på EasyStand Evolv före förflyttning.

Förflyttningsmetoder



Självständiga förflyttningsmetoder: En person med enkelsidig förlamning eller andra som har god styrka kan göra en lateral förflyttning från sin rullstol till sätet för stående. Vi har utformat Evolvs grund så att en rullstol kan placeras i valfri vinkel, från parallel till 90° mot kanten av stolen av Evolv (främre rullstolsställ kan även komma under det främre hörnet av sätet) Knäskydden kan vändas uppåt och ur vägen för att ge personen utrymme att sätta deras ben i och placera sina fötter. Knäskydden är inte låsta i det upprätta läget när du förflyttar dig, grip inte tag i knäskyddet för stöd. Vid förflyttning från EasyStand, pumpa upp sätet så att det är lika med eller högre än den plats användaren överförs till.



Förflyttning med assistans: En stödperson kan hjälpa till med patientens förflyttning från rullstol till stående genom att assistera.



Patient lyft, förflyttning: En stödperson kan hjälpa brukare som har en högre nivå av funktionshinder, med hjälp av patientlyft eller en överliggande lyft i taket som ska förflyttas till EasyStand. De bakre benen på EasyStand Evolv är utformade för att ge utrymme för den lyftutrustning som används. För att göra en förflyttning från en patient med en lyftenhet, luta tillbaka ställningsramen något. Med vissa patientlyft enheter kan förflyttningen göras enklare genom att lyfta Evolvs fotplattor till en högre position, vilket gör det möjligt för förflyttningens enhet att glida närmare botten av Evolv. Se till att placera tillbaka fotplattorna innan du återgår till stående.

Stående

Kontraindikationer

Ställning/vikt läge kan inte vara ett alternativ vid följande:

Om användaren har allvarliga kontraindikationer eller en rad av rörelse problem.

Om användaren har svår benskörhet eller sköra ben sjukdom

Om användaren har postural ortostatisk lågt blodtryck.

Om användaren har dislokerade fog.



Varning: Konsumenter som överväger ett stående program bör samråda med en kvalificerad läkare och medicinska team för att avgöra vilka indikationer och kontraindikationer som finns. Kliniker måste använda bästa kliniska omdömet för att utvärdera användarens behov. Uppfyllandet av ett stående program måste bestämmas individuellt av användarens team (läkare, fysiska eller yrkesmässig terapeut, rehab teknik professionel /leverantören och konsumenterna). Beakta alla indikationer och kontraindikationer för varje kund individuellt för att avgöra om stående/vikt bärande är lämpliga för dem.

Att stå upp



Varning: Rådgör alltid med en läkare eller en terapeut innan du påbörjar ett stående program.



Varning: Innan du påbörjar ståendet, stolen/rygg vinkeln skall vara i det gröna området. Misslyckande att ställa in den vinkeln i det gröna området innan du påbörjar ståendet kan orsaka att enheten låser sig i en stående position, vilket orsakar skador på enheten. Använd inte sätetsvinkelns visarindikator som en referens vid stående position. Det kan endast användas som en guide vid justeringar av sätets djup och vinkel i sittande position.

Positionera fötterna, knästödet och kontrollera alla remmar och/eller sidstöd. Tryck ner pumphandtaget framåt 15-25 långa tryckningar. Sätet kommer att stiga långsamt till stående ställning. Kom ihåg att sätet kan stoppas var som helst mellan sittande och stående.



Varning: Gör aldrig justeringar av EasyStand när en användare är i stående ställning.

Återgå till sittande position

Flytta och håll pumpens handtag emot baksidan till önskad position är uppnådd. Sätet kommer sakta sänkas tills handtaget släpps. Om svårigheter med att sänka sätet uppstår, tillämpa mer eller mindre tryck mot handtaget. Använd inte överdriven kraft.



Varning: När du sänker enheten från stående till sittande, håll händer och fötter borta från mekanismen bakom sätet.

Pow'r Up Lyft alternativ

Ladda batteriet

EasyStand Evolv Pow'r Up lyft använder två 12 volt förseglade blybatterier beräknade till 2,9 ampere vardera. En EasyStand Evolv kan lyftas cirka 100 gånger på en full laddning. Ett ljudlarm hörs när batteriet är svagt. Ladda batteriet efter att larmet signalerat. Batteriet behöver laddas upp helt och kommer att ta cirka 8 timmar. EasyStand kan höjas till stående ställning medan den laddas. Syftet med laddaren är att uppnå fullt batteri och sedan ge en konstant potentiell strömförsörjning för att hålla batteriet i bästa skick utan att överbelastas. När batteriet EMF stiger till en förinställd punkt, kommer laddarens krets inte att tillåta högsta utgående spänning att överstiga detta värde. Denna fabriksinställning skyddar batteriet från överdriven förbrukning av elektrolyt som kan uppstå av överladdning. Laddaren kan hittas i verktygspåsen på baksidan av enheten.

⚠ WARNING: Använd endast Linak laddare med modellnummer 00CH01-XX eller 10CH01S-00, försedd av Altimate Medical med Pow'r Up funktion.

1. Anslut laddaren till ett vägguttag. Lampan på laddaren kommer att lysa grönt, vilket indikerar att den är inkopplad.

2. Anslut laddarens sladd in i sidan på handkontrollen. Lampan på laddaren kommer bli gul, vilket indikerar att batterierna laddas.

OBS: Den vita sladden har en fjädrande bricka på, vilket kan göra det krångligt, och ibland leda till att den inte kommer tryckas in helt, se till att sticka in sladden hela vägen in till batteriet.

4. När batterierna är laddade, lyser lampan på laddaren grönt.

5. Ladda batterierna helt var tredje månad eller mindre under perioder av oregelbunden användning eller icke användning.

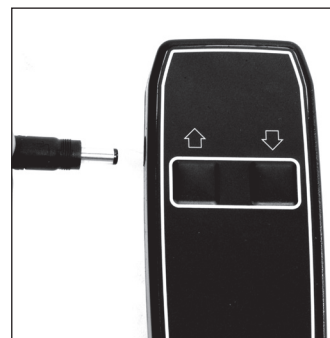
⚠ WARNING: Se till att kablarna är ordentligt fastsatta enligt bruksanvisningen. Låt inte kablarna hänga på golvet eller fastna i objekt.

Alternativ placering av handkontroll

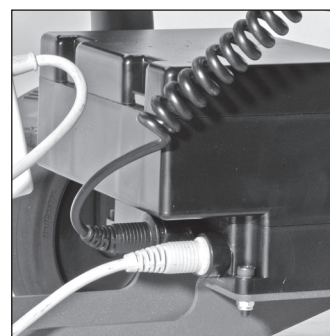
EasyStand Evolvs handkontroll kan flyttas från vänster sida (standardmontering) till höger sida.

Önskas en annan placering t.ex. på bordet så kan en lös 1-kanals handkontroll art.nr. 843132 beställas från Anatomic Sitt.

Originalkontrollens kabel tas ur kontrollboxen och lindas ihop för att inte skadas. Den nya handkontrollen ansluts till kontrollboxen och hängs på önskad plats.



Handkontrollen är en tillämpad del av typ BF.





WARNING: Evolv Pow'r up alternativet är inte utformad för kontinuerlig användning. Arbetscykel 5% Max, 1 min. / 19 min.

Att lyfta. Tryck på upp (pil upp) knappen på handkontrollen för att lyfta upp sätet.

Att sänka. Tryck på ned (pil nedåt) knappen på handkontrollen för att sänka sätet.

IP-klassning

IP-klassningen är ett klassificeringssystem som anger skydd från damm, vatten och stötar för elektrisk utrustning och kapslingar. Pow'r up lyftens komponenter är klassade till IP21. Definition för IP21 är enligt följande:

Första definition: 2 - Skydd mot fasta föremål med 12,5 mm diameter och större.

Andra definition: 1 - Skyddad mot vertikalt fallande vattendroppar.

Elektromagnetsik kompatibilitet

Pow'r Up alternativa del har konstruerats och testats för att uppfylla tillämpliga EMC-krav. Problem med EasyStand på grund av bristfällig elektromagnetisk kompatibilitet är osannolik, däremot om något ovanligt (t.ex. återkommande) agerande av enheten Pow'r Up och EasyStand är noterat och enheten används i närheten av störande utrustning såsom mobiltelefoner, mikrovågsugnar, eller radiomast, kan detta vara en indikation på elektromagnetiska störningar. Om detta inträffar använd de tekniska frigörandet till den lägre enheten till sittande position och flytta EasyStand bort från den störande utrustningen. Vänligen rapportera förekomst av möjliga elektromagnetiska störningar till Anatomic SITT ABs kundtjänst.


Vägledning och tillverkningsinstruktioner - Elektromagnetisk strålning

EasyStand Evolv är avsedd att användas i den elektromagnetiska miljön som anges nedan. Kunden eller användaren av EasyStand Evolv ska säkerställa att den används i en sådan miljö.		
Strålningstest	Överrensstämmelser	Elektromagnetisk miljö - Vägledning
RF emissions CISPR 11	Grupp 1	EasyStand Evolv använder RF-energi för sin interna funktion. Därför är dessa RF-emissioner mycket låga och kommer troligen inte att orsaka några störningar på närliggande elektroniska utrustningar.
RF emissions CISPR 11	Klass B	EasyStand Evolv är lämplig för användning i alla inrättningar, inklusive hemmiljöer och andra byggnader som är direkt anslutna till det publika högspänningsnät som försörjer byggnader som används för bostadsändamål.
Övertonade spänningar IEC 61000-3-2	Klass A	
Spänningsskiftning/Flimmer utsläpp IEC 61000-3-3	Uppfyller	

Riktlinjer och tillverkardeklaration - elektromagnetiska immunitet

EasyStand Evolv är avsedd att användas i den elektromagnetiska miljö som anges nedan. Kunden eller användaren av EasyStand Evolv ska säkerställa att den används i en sådan miljö.			
Immunitetstest	IEC 60601 Test nivå	Kravnivå	Elektromagnetisk miljö - Vägledning
Elektrostatisk urladdning (ESD) IEC 61000-4-2	± 6 kV kontakt ± 8 kV luft	± 6 kV kontakt ± 8 kV luft	Golven bör vara trä, betong eller kakelplattor. Om golven är täckta med syntetmaterial bör den relativa luftfuktigheten vara minst 30 %.
Transient/Bristning IEC 61000-4-4	± 2 kV för huvudledningar ± 1 kV för input/output	± 2 kV för huvudledningar ± 1 kV för input/output	Nätspänningens kvalitet bör vara av typisk kommersiell miljö eller sjukhusmiljö.
Överspänningar IEC 61000-4-5	± 1 kV linje till linje ± 2 kV linje till jord	± 1 kV linje till linje ± 2 kV linje till jord	Nätspänningens kvalitet bör vara av typisk kommersiellmiljö eller sjukhusmiljö.
Spänningsfall, korta avbrott och spänningsvariationer på ledningar för ström-tillförsel linjer. IEC 61000-4-11	<5 % U_T (>95 % dip in U_T) för 0,5 cykel 40 % U_T (60 % dip in U_T) för 5 cykel 70 % U_T (30 % dip in U_T) för 25 cykel <5 % U_T (>95 % dip in U_T) för 5 s	<5 % U_T (>95 % dip in U_T) för 0,5 cykel 40 % U_T (60 % dip in U_T) för 5 cykel 70 % U_T (30 % dip in U_T) för 25 cykel <5 % U_T (>95 % dip in U_T) för 5 s	Elnätets kvalitet ska vara av typisk kommersiell eller sjukhusmiljö. Om användaren EasyStand Evolv kräver fortsatt drift under strömavbrott, rekommenderar vi att EasyStand Evolv drivs från en avbrottsfri strömkälla eller ett batteri.
Nätfrekvens (50/60 Hz) magnetfält IEC 61000-4-8	3 A/m	3 A/m	Kraftfrekventa magnetfält bör ligga på nivåer som är karakteristiska för en typisk plats i en typisk kommersiell eller sjukhusmiljö.
OBS! U_T är nätspänningen före tillämpning av testnivån.			

Vägledning och tillverkningsinstruktioner - Elektromagnetisk immunitet

EasyStand Evolv är avsedd för användning i den elektromagnetiska miljö som anges nedan. Kunden eller användaren av EasyStand Evolv ska säkerställa att den används i sådan miljö.			
Test av immunitet	IEC 60601 Test Nivå	Krav Nivå	Elektromagnetisk miljö - Vägledning
Dirigerad RF IEC 61000-4-6 Utrålad RF IEC 61000-4-3	3 Vrms 150 kHz to 80 MHz 3 V/m 80 MHz to 2.5 GHz	3 Vrms 3 V/m	<p>Bärbar och mobil RF kommunikationsutrustning bör inte användas på närmare avstånd till någon del av EasyStand Evolv, (inklusiv kablar) än det rekommenderade separationsavstånd som beräknas enligt den ekvation som är tillämpad för sändarens frekvens.</p> <p>Rekommenderat separationsavstånd</p> $d = 1.2 \sqrt{P}$ <p>$d = 1.2 \sqrt{P}$ 80 MHz to 800 MHz</p> $d = 2.3 \sqrt{P}$ 800 MHz to 2.5 GHz <p>Där P är sändarens maximala uteffekt i Watt (W) enligt tillverkaren av sändare och d är det rekommenderade separationsavståndet i meter (m).</p> <p>Fältstyrkorna från beslutad RF-sändare som fastställts genom en undersökning av de elektromagnetiska förhållandena på platserna, bör vara mindre än överensstämmelsenivån i varje frekvensområde.</p> <p>Störningar kan uppstå i närheten av utrustning märkt med följande symbol:</p> <div style="text-align: center;">  </div>
<p><i>OBS 1: Vid 80 MHz och 800 MHz gäller det högre frekvensområdet.</i></p> <p><i>OBS 2: Dessa riktlinjer gäller eventuellt inte i alla situationer. Elektromagnetiska utbredningar påverkas av uppsagningsförmåga och reflektion från strukturer, föremål och människor.</i></p>			
<p>ª Fältstyrkan från fasta sändare, som basstationer för radio (mobila eller trådlösa) telefoner och kommunikationsradio, amatörradio, AM och FM- radiosändningar och TV-sändningar kan inte teoretiskt förutsägas med exakthet. För att bedöma den elektromagnetiska miljön med avseende på fast RF-sändare, bör en elektromagnetisk undersökning på plats övervägas. Om den uppmätta fältstyrkan på den plats där EasyStand Evolv används överstiger tillämpliga RF-kravnivån som nämns ovan, bör EasyStand Evolv iaktas och normal drift bekräftas. Om onormal prestanda observeras kan ytterligare åtgärder vara nödvändiga, till exempel att vrida eller flytta EasyStand Evolv.</p> <p>º Över frekvensområdet 150 kHz to 80 MHz, bör fältstyrkorna vara mindre än 3V/m.</p>			

Rekomenderade separationsavstånd mellan bärbara och mobila RF-kommunikationsutrustningar och EasyStand Evolv

EasyStand är avsedd för användning i en elektromagnetisk miljö där störningar från utstrålad RF är kontrollerad. Kunden eller användaren av EasyStand Evolv kan hjälpa till att förebygga elektromagnetiska störningar genom att upprätthålla ett minsta avstånd mellan bärbara och mobila kommunikationsutrustningar (sändare) och EasyStand Evolv som rekommenderas nedan enligt kommunikationsutrustningens maximala uteffekt.

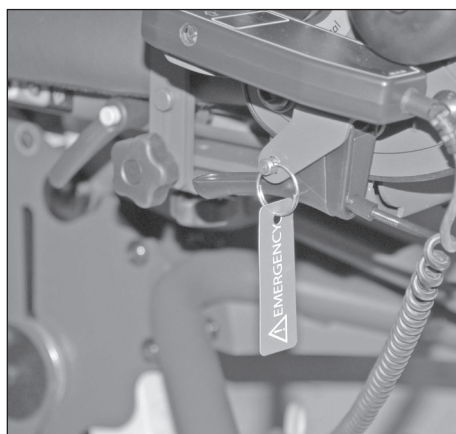
Sändarens uppskattade maximala uteffekt W	Seperationsavstånd enligt sändarens frekvens m		
	150 kHz to 80 MHz $d = 1.2 \sqrt{P}$	80 MHz to 800 MHz $d = 1.2 \sqrt{P}$	800 MHz to 2.5 GHz $d = 2.3 \sqrt{P}$
0.01	.12	.12	.23
0.1	.38	.38	.73
1	1.2	1.2	2.3
10	3.8	3.8	7.3
100	12	12	23

För sändare vars maximala uteffekt inte räknas upp ovan, kan det rekommenderade separationsavståndet d i meter (m) uppskattas med den ekvation som är tillämplig på sändarens frekvens, där P är sändarens maximala uteffekt i watt (W) enligt sändarens tillverkare.

Notera 1: Vid 80 MHz och 800 MHz, gäller det högre frekvensområdet.

Notera 2: Dessa riktlinjer gäller eventuellt inte i alla situationer. Elektromagnetiska spridningar påverkas av upptagning och reflektion från strukturer, föremål och människor.

FIG. E



Aktivering av mekanisk nödöppning

Alla Altimate Medicals elektroniska lyftar är utrustade med en mekanisk funktion avsedd för användning vid nödsituationer.

⚠️ WARNING: Med hjälp av akut mekanisk frigöring såsom det primära sättet att återgå till sittande position kan leda till att enheten skadas. Använd endast den mekaniska frigörandet i nödsituationer.

FIG. E. Frigörandet gör att användaren kan sänkas till en sittande position i den osannolika händelsen av att batteriet tappar laddning medan användaren är i en stående position. Aktivatorn dras in endast om frigörandet är draget och det finns vikt på sätet. Frigörandet finns på vänster sida om sätet och snabbsändning indikeras av en röd skylt med ordet "EMERGENCY".

1. För att aktivera det mekaniska frigörandet dra ut den snabba frigörande tappen som sitter till vänster sida om sätet.

2. Tryck ihop handtaget och om det är nödvändigt, pressa ner på sätet.

Underhåll och service

Kontroll

Kontrollera EasyStand Evolv minst en gång i veckan för att säkerställa att alla muttrar, bultar och justerbara delar är ordentligt åtdragna, försummelse kan resultera i personskada eller att delar faller av, vilka kan orsaka kvävningsrisk för barn.

Serviceintervall

För att hjälpmedlet ska fungera tryggt och säkert bör regelbunden service och kontroll utföras. Behovet av service skiftar och måste bedömas från fall till fall, helt beroende på användning och slitage. Kontrollera alla rörliga delar och fästdetaljer med avseende på slitage. Arbetet ska alltid utföras yrkesmässigt och av kvalificerad personal. Om du känner dig osäker är du alltid välkommen att kontakta Anatomic SITT AB.

Underhåll av hydraulisk gaskolv

- En inledande inkörningsperiod på cirka 50-100 hela cykler är normalt för hydraulsystemet. Den mycket noggranna passning av dess passdelar ger varje pump en egen "känsla" och signatur ljud, signalerat av ett gnisslande eller ett kort mjukare slag ljud.
- Om pumpen läcker olja, ring din lokala EasyStand leverantör för ett utbyte. Serienumret på EasyStand kommer att behövas.
- Använd inte för mycket kraft på pumphandtaget eller använd pumpen som hjälp för att flytta en EasyStand. Detta kan orsaka skador på pumphandtaget och/eller pumpen och kommer upphäva alla garantier.
- Användar underhåll är inte ett krav eller rekommenderat på hydraulisk pumpen. Applicera aldrig smörjmedel, hushållsolja, fett eller liknande produkter till någon del av enheten. Vissa preparat kan reagera med packningen som används vid tillverkningen av denna produkt. Det kan skada enheten och upphäva garantin.
- Överskrid inte den beräknade viktgränsen.
- Om EasyStand levererades och utsattes för en temperatur som understiger 50°F (10°C), måste det hydrauliska systemet värmas upp till rumstemperatur före användning. Misslyckande med att följa detta steg kan skada enheten och göra den obrukbar.
- När stående position har uppnåtts, kan pumpen sjunka ett bit, detta är normalt.
- Det är inte alltid nödvändigt att pressa pumphandtagen hela vägen ner till det lägre sätet. Prova att trycka tillbaka handtaget i olika positioner om det är svårt att sänka sätet.
- Om enheten är i stående position och ej i användning, är det nödvändigt att pressa på sätet av enheten när du trycker pumphandtagen bakåt.

Rengöring av hydraulisk gaskolv

Den hydrauliska gaskolven på EasyStand har hög risk att få in luft i den inre mekanismen av enheten. Detta orsakas vanligen av pumpningen och är helt normalt. Vänligen följ de enkla stegen nedan, eftersom den manuella hydrauliska systemet inte kan fungera korrekt om inte den instängda luften rensas bort på ett korrekt sätt. Enheten måste vara i rumstemperatur för denna procedur.

1. Pumpa med handtaget tills fullständig förlängning har uppnåtts.
2. Forsätt att pumpa handtaget långsamt ytterligare 10 gånger. Detta kommer rensa systemet ordentligt.

Felsökning

Min EasyStand vill inte gå in i full stående position:

Efter juni 2011 är EasyStand (endast manuell hydraulikpump) utrustad med en säkerhetsfunktion för att förhindra överanstängning av lyftens mekanismer vid situation där den bakre vinkeln är felaktigt inställd att överskrida den rekommenderade vinkeln. Enheten kommer inte att nå maximalt stående om inte bakre vinkeln justeras inom det gröna området vid sittande position.

Min EasyStand frigörs inte korrekt från stående till sittande position:

- Prova att trycka tillbaka handtaget i olika lägen; pressa inte pumphandtagen för hårt in i ett läge.
- Vikt på stolen är nödvändigt för att enheten ska kunna sjunka ordentligt; Om enheten är ledig eller om användaren lutar sig framåt och inte fördelar tillräckligt med vikt på sätet, tryck med handen på baksidan av stolen medan du skjuter tillbaka pumphandtagen.
- Kontrollera att ryggstödet vinkel är rätt justerad, om den bakre vinkeln är för långt bak eller framåt, kan det vara en orsak till att enheten inte sjunker korrekt. Justera vinkeln mot 90 ° så att den frigör sig som den ska.

Hydrauliken fungerar inte som den ska, den läcker inte olja men agerar inkonsekvent:

Med produkten utan användare, pumpas den hela vägen till stående position. När sätet är i stående, pumpa 12 till 15 extra slag för att släppa ut luft och cirkulera vätska. Dra tillbaka pumphandtaget för att fälla tillbaka sätet till en sittande position, man kan lägga tryck med en hand på baksidan av stolen medan du skjuter tillbaka pumphandtaget. I de flesta situationer vid fall vid luftning av hydraulpumpen kommer att eliminera funktionsstörningar.

Mitt Evolv säte går inte hela vägen ner till sittande position:

Titta noga på det fyra bultarna på huvudramen som fäster den främre ramen till den bakres ände. Vanligast är att de njurformade pumpfästet inte är ordentligt fastsatta. De är placerade ovanför de främre bultarna med ett utsatt hål där bultarna ska gå igenom. Detta vinklar/höjer pumpen och tillåter inte enheten att gå till fullständigt sittande position. Ta bort de huvudsakliga bultarna och se till att de går igenom både främre ramen, ramens baksida och pumpens monteringsfästen.

Evolv Pow'r Up Lift:

Se till att alla sladdar sitter ordentligt i batterifacket. Metallringen på sladdarna gör det mycket tätt. Dra ur alla sladdar och sätt i dem igen, ordentligt.

Evolv med fällbart bord:

Ta bort snabbpluggen och enkelt lyft spärren på motsatta sida av ramen och vinkla ner.

Bordet är inte i nivå:

Om bordet lutar framåt eller bakåt, justera den bakre vinkeln. Om bordet lutar från höger till vänster, justera ställskruven på den ena stödarmen till samma nivå som den andra stödarmen.

Hur man använder det roterande sätet:

Pressa upp spaken under sätet och vrid stolen till höger eller vänster i 90° eller tills den låses på plats. Förflyttning till säte. För att låsa upp, pressa upp lyften och rotera till en framåt position.

Hur beställer jag reservdelar:

Kontakta Anatomic SITT AB och ha serienumret redo.

Rengöring och rekonditionering

Rengöring och desinfektion

EasyStand Evolv rengöres månadsvis eller vid behov.

Metall och plastdetaljer:

- Rengör EasyStand Evolv med mildt, desinfektionsmedel eller med tvål och vatten.
- Använd inte blekmedel eller andra blekmedelbaserade rengöringsmedel.
- Desinfektionsdukar är godkända för användning på metall och icke porösa ytor.
- Använd en mjuk svamp eller trasa som inte har slipfunktion.

Dynor och stöd:

- Rengöres med en mjuk trasa och vatten med mild tvållösning.

Rekonditionering

- Vid behov eller när EasyStand Evolv byter användare, ska EasyStand Evolv genomgå en rekonditionering.
- Kontrollera hela produkten för att upptäcka slitage eller lösa delar. Dessa byts ut eller åtgärdas till ursprungligt skick.
- Desinficera produkten genom att torka av med ett alkoholbaserat desinfektionsmedel.

Bättringsfärg kan beställas enligt:

AEROSOL 16 OZ CAN OXFORD GRAY	81860
BOTTLES TOUCH UP .6 OZ OXFORD GRAY	600264

Kontrollera hjälpmedlets skick regelbundet och utför underhåll vid behov.

Anpassning och specialanpassning

Rekommendationer

Varje gång EasyStand ändras på något sätt måste bedömning göras om det är en anpassning eller en specialanpassning.

En anpassning är en ändring som görs inom ramarna för produktens CE-märke. Allt annat är specialanpassning. Anpassningar får endast göras av den som bedöms kvalificerad för uppgiften och ska alltid utföras på ett yrkesmässigt sätt. Att produkten är CE-märkt innebär att den uppfyller alla relevanta europeiska säkerhetskrav.

Notera att en riskbedömning alltid bör göras, såväl vid anpassning som vid specialanpassning, av ett hjälpmedel. Produkten får aldrig bli farlig för brukaren att använda efter anpassning.

Produkten bör förses med upplysning att den är anpassad till en specifik brukare, så att den inte kan misstas för en produkt i standardutförande.

Försäljningsvillkor

Garanti

Garanti gäller ett (1) år mot fabrikationsfel fr.o.m. leveransdatum. Garanti utgår inte för yttre påverkan eller "onormal" hantering. För garantibehandling krävs felaktig vara i retur. Bifoga alltid följesedel.

Reklamation

Beskriv felet samt orsak så ingående som möjligt. Åberopa garantireparation eller eventuellt garantiutbyte. Bifoga en kopia på fakturan och ange att produkten skall tillbaka till dig efter reparation. Ange leveransadress, kontaktperson samt telefonnummer.

Förpacka produkten väl för att skydda den mot eventuella stötar vid transport. Glöm inte att anteckna sändningsnummer eller liknande på dina dokument. Detta är för att du ska kunna spåra sändningen om något skulle hända under transporten.

Returer

Felbeställda eller fellevererade varor skall returneras inom 20 dagar från leveransdatum. Bifoga alltid en kopia på både följesedel och faktura. Ange orsak till retur av dina varor.

Förpacka produkten väl för att skydda den mot eventuella stötar vid transport. Glöm inte att anteckna sändningsnummer eller liknande på dina dokument. Detta är för att du ska kunna spåra sändningen om något skulle hända under transporten.

Vid retur senare än 20 dagar från leveransdatum

Görs ett returavdrag på 80 % av fakturavärde

Vid retur senare än 60 dagar från leveransdatum

Görs ett returavdrag på 60 % av fakturavärde

Vid retur senare än 150 dagar från leveransdatum

Görs ett returavdrag på 40 % av fakturavärde

Senare än 360 dagar från leveransdatum

Varorna återtages ej

 **Specialanpassade produkter återtages ej**

Teknisk data

Bilden visar en Evolv III med tillbehör



Justering

Stora justeringsmöjligheter för att få ett individuellt anpassat hjälpmedel.

Träning, förflyttning

Olika alternativ för att passa olika önskemål. Med Glider erbjuds gångrörelser och med Mobil ges möjlighet till förflyttning vid stående.

Uppresningshjälp - EI

Ett bra alternativ till de användare som inte har kraft att använda manuell uppresning.

Bord som följer med i uppresningen

Bordet följer hela rörelsen från sittande till stående. Ger användaren stöd och trygghet. Är justerbart i djup och höjldled. (Evolv III).

Ökad positionering ger trygghet

Vi erbjuder bl.a. höftstöd, bålstöd, selar och olika ryggar som tillbehör.

Enkelt och tryggt

Hjulen är lättrollade och låsbara för en enkel och säker överflyttning.



Evolv

Evolv III

Evolv Mobile

Steglös uppresning

Från sittande till stående. Välj mellan manuell eller el-uppresning.



	M	L	XL
--	---	---	----

Sittdjup	36-48 cm	41-53 cm	48-61 cm
Sitshöjd från golv.....	55 cm	55 cm	60 cm
Ramstorlek.....	64 x 84 cm	64 x 97 cm	70 x 95 cm
Passar brukarlängd.....	122-168 cm	152-188 cm	183-211 cm
Max brukarvikt	90 kg	127 kg	159 kg

EasyStand ™

262 West 1st St.
Morton, MN 56270 USA
Toll Free: 800.342.8968 or 507.697.6393
Fax Free: 877.342.8968 or 507.697.6900
email: info@easystand.com
www.easystand.com



EasyStand  CE
standing made easy



Standing technology should only be used under the guidance of a physician with recommendations for standing program protocol and any medical precautions. Standing programs should be monitored by the attending therapist. AMI maintains a policy of continual product improvement and reserves the right to change features, specifications, and prices without prior notification. Check with AMI for latest info. FORM MBANMAN 021314 Copyright © 2014 Altimate Medical, Inc. All rights reserved.



ÅTERFÖRSÄLJARE
Anatomic SITT AB, Box 6137
600 06 NORRKÖPING

BESÖKSADRESS
Anatomic SITT AB, Terminalgatan 1
603 61 NORRKÖPING



SPECIALANPASSNING
Kryssa i rutan vid ev. special-
anpassning CE-märkning gäller ej.

