

Zitzi Sharky Pro / Sharky Pro +

Reservdelslista med sprängskisser

Sittdelsbas	sid 2
Plansits	3
Sittframdelar	4
Rygg	5
Rygg förstärkt	6
Foder till sittdel och rygg.....	7
Sacrumstöd	8
Bålstöd.....	9
Bålstöd Delfi stl. 3.....	10
Bålstöd förstärkt stl. 1	11
Bålstöd förstärkt stl. 2.....	12
Bålstöd, vikbara stl. 1	13
Bålstöd, vikbara omslutande	14
Bäckenstöd.....	15
Höftstöd	16
Huvudstöd med fästen	17
Övre monteringsbeslag	18
Armstöd fast (sittbas).....	19
Armstöd fast (rygg).....	20
Armstöd vikbart (rygg)	21
Överarmstöd.....	22
Bord	23
Bord förstärkt.....	24
Bord vikbart	25
Stödbord	26



Fotstöd Helt / justerbart stl.3-4	27
Fotstöd Delat	28
Fotstöd Delat uppfällbart	29
Fotstöd Delat kullad	30
Fotstödsstag	31
Fotlåda.....	32
Vadstöd.....	33
Adaptersystem Pro	34
Körbåge, Handbåge	35

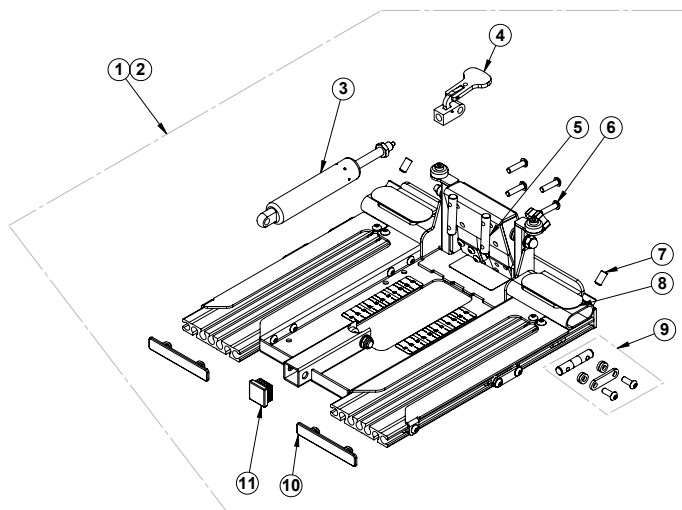
Zitzi Sharky Pro / Sharky Pro+ Sittdelsbas stl. 1-2

Huvudartiklar:

151001

151006

Sharky Pro+

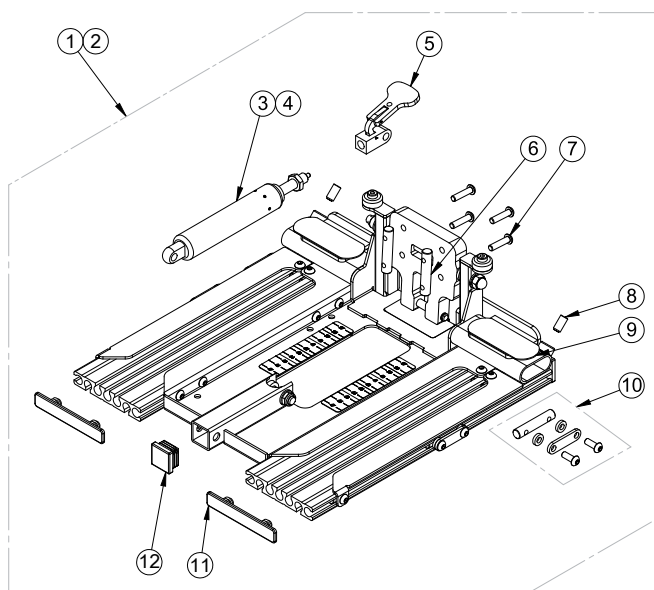


Sharky Pro+

Pos	Art.nr	Benämning
1	153901	Sittdelsbas stl. 1 MLD - Sharky Pro+
2	153902	Sittdelsbas stl. 2 MLD - Sharky Pro+
3	915029	Gaskolv 205/27/40mm - 500N - Fast (MLD) (SH+ & DP+)
4	285227	Aktiveringshus med spak - Zitzi
5	135008	Sargsprint M6, 50mm, dubbel
6	166625	Skruv - Insex kullrig M6x25, belagd, svart
7	130812	Stoppskruv - Insex plan M6x8mm
8	285399	Kardborre Universal - Delfi Pro
9	285235	Beslag Höftbälte kpl - Delfi Pro
10	145001	Ändavslut bottenprofil (7-spårs)
11	112029	Ändavslut, 25x25, svart

Sharky Pro+ har läsbar dynamik (MLD) (rygg)

Sharky Pro

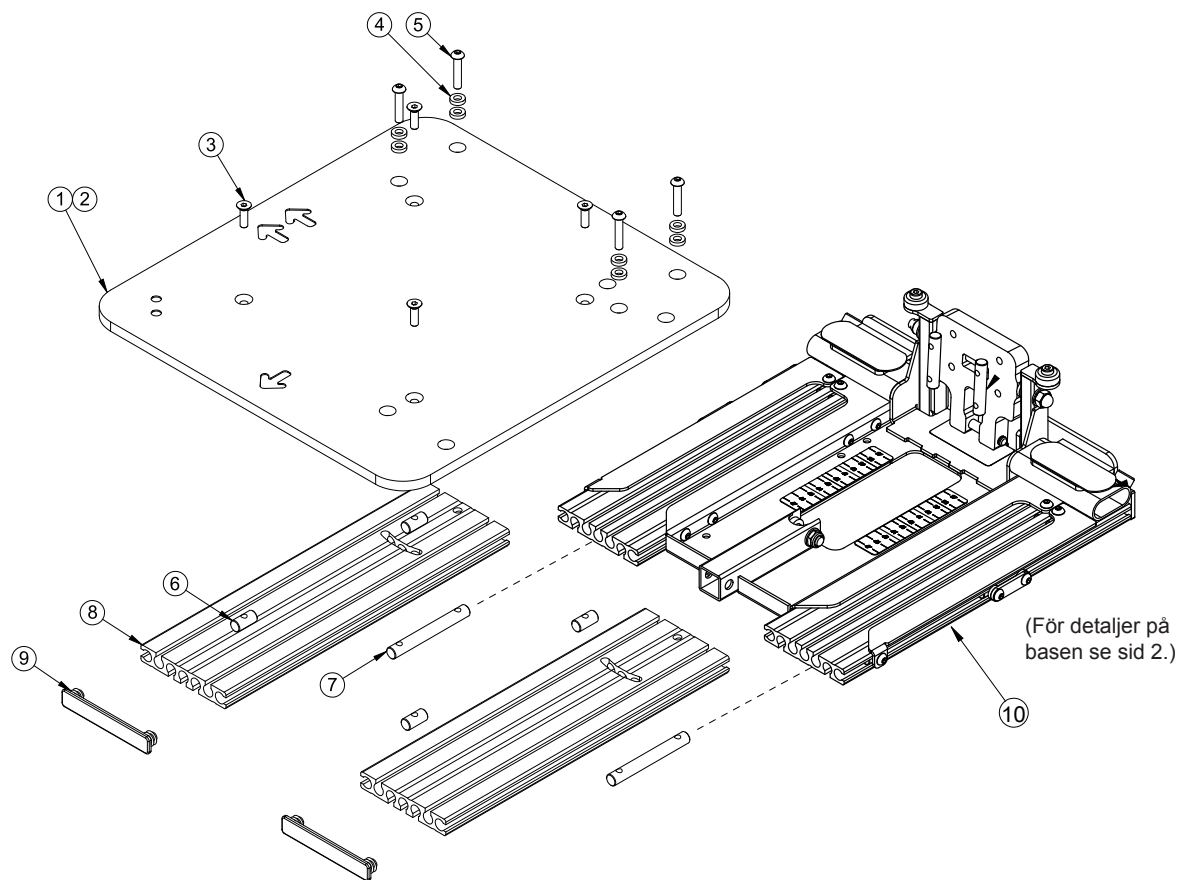


Sharky Pro

Pos	Art.nr	Benämning
1	153200	Sittdelsbas stl. 1 - Sharky Pro
2	153201	Sittdelsbas stl. 2 - Sharky Pro
3	915038	Gaskolv 205mm - 600N - Flex (SP1)
4	915039	Gaskolv 205mm - 800N - Flex (SP2)
5	285227	Aktiveringshus med spak - Zitzi
6	135008	Sargsprint M6, 50mm, dubbel
7	166625	Skruv - Insex kullrig M6x25, belagd, svart
8	130812	Stoppskruv - Insex plan M6x8mm
9	285399	Kardborre Universal - Delfi Pro
10	285235	Beslag Höftbälte kpl - Delfi Pro
11	145001	Ändavslut bottenprofil (7-spårs)
12	112029	Ändavslut, 25x25, svart

Zitzi Sharky Pro / Sharky Pro+ Plansits

Artikel: 151003, 151008



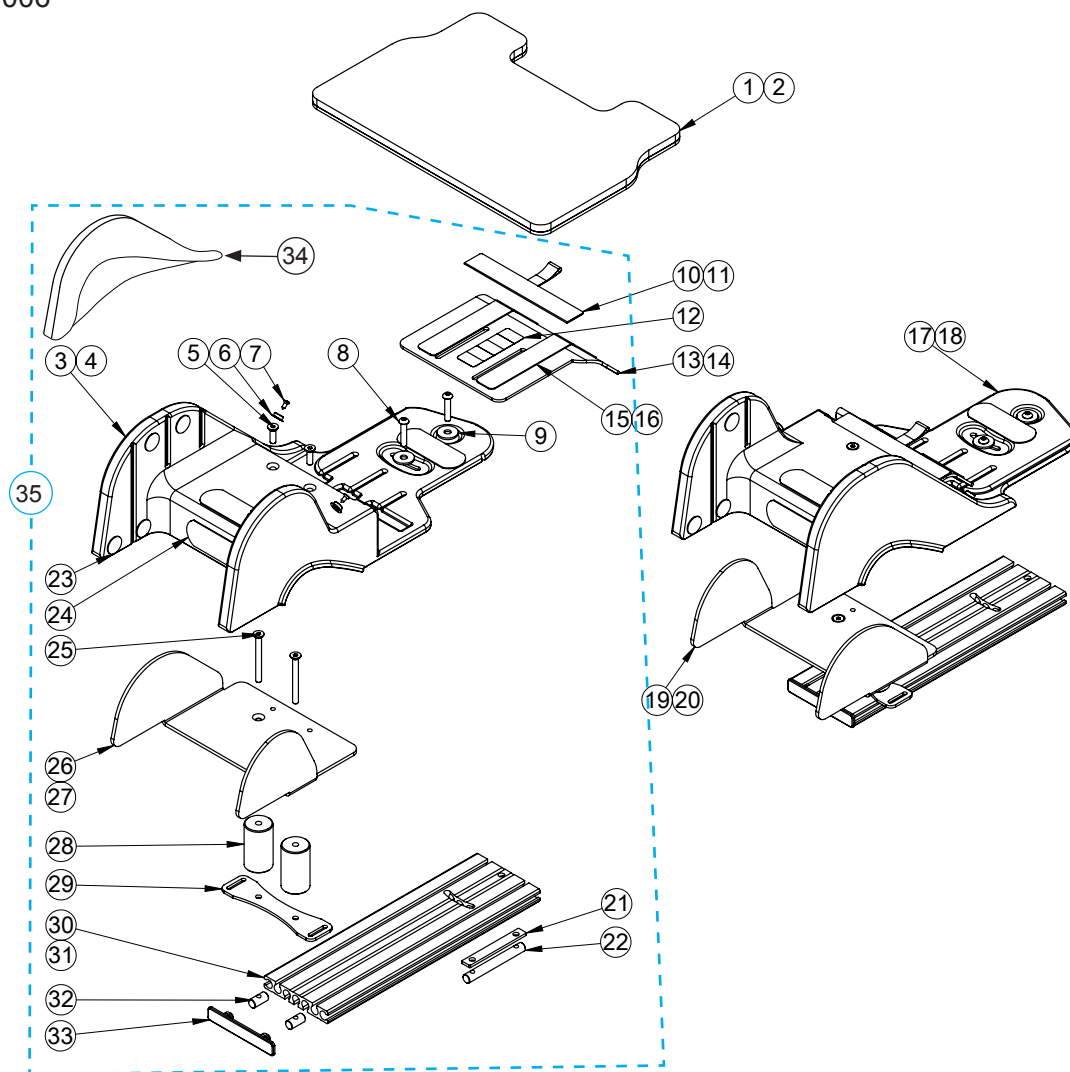
Pos	Art.nr	Benämning
1	153191	Planskiva 375x400 - Sharky Pro
2	153192	Planskiva 400x425 - Sharky Pro
3	127627	Skruv - Insex försänkt M6x20, svart
4	141622	Bricka tjock M6/12x3mm
5	166635	Skruv - Insex kullrig M6x35, belagd, svart
6	135006	Sargsprint M6, 20mm, enkel
7	135009	Sargsprint M6, 82mm, dubbel
8	153206	Justerprofil stl. 1 - Sharky Pro
9	145001	Ändavslut bottenprofil (7-spårs)
10	153200	Sittfelsbas stl. 1 - Sharky Pro
	153201	Sittfelsbas stl. 2 - Sharky Pro
	153901	Sittfelsbas stl. 1 - Sharky Pro+
	153902	Sittfelsbas stl. 2 - Sharky Pro+

Zitzi Sharky Pro / Sharky Pro+ Sittframdelar

Huvudartiklar:

151001

151006



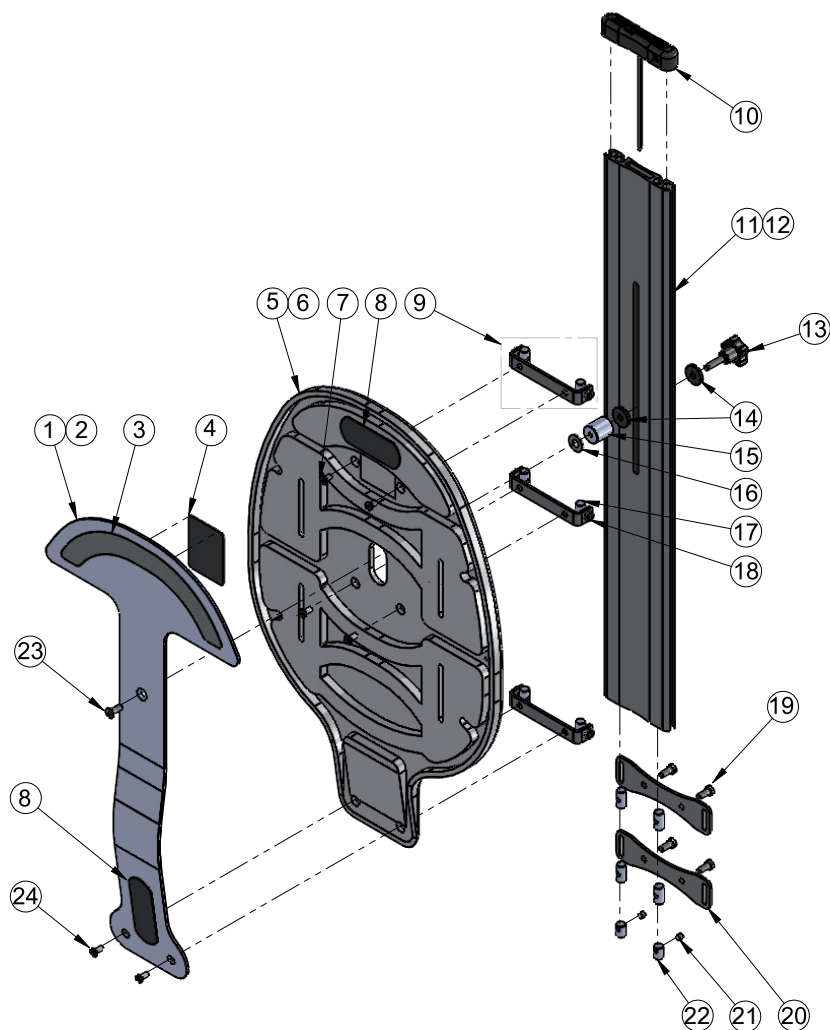
Pos	Art.nr	Benämning
1	153212	Bakre sittdel stl. 1 - Sharky Pro
2	153222	Bakre sittdel stl. 2 - Sharky Pro
3	153211	Sittframdel plast stl. 1, hö. (st) - Sharky Pro
4	153221	Sittframdel plast stl. 2, hö. (st) - Sharky Pro
5	127627	Skruv - Insex försänkt M6x20, svart
6	911103	Tryckknapp - Kula
7	132903	Skruv - Stjärn försänkt RF 3,5 x 6,5
8	166635	Skruv - Insex kullrig M6x35, belagd, svart
9	144445	Nitbricka 6x22x1,5, svart
10	153145	Dragögla djupjusteringsplåt stl. 1 - Sharky Pro
11	153146	Dragögla djupjusteringsplåt stl. 2 - Sharky Pro
12	153207	Produktmärkning, dekal - Sharky Pro stl. 1 mätsticka (37-47 cm)
13	153208	Produktmärkning, dekal - Sharky Pro stl. 2 mätsticka (45-55 cm)
14	153217	Djupjusteringsplåt sittdjup stl. 1 - Sharky Pro
15	153227	Djupjusteringsplåt sittdjup stl. 2 - Sharky Pro
16	153290	Kardborre hake 25mm sjhäft. (21cm) dj.plåt, stl. 1- Sharky Pro
17	153293	Kardborre hake 25mm sjhäft. (26cm) dj.plåt stl. 2- Sharky Pro
18	153210	Sittframdel plast stl. 1, vä. (st) - Sharky Pro
19	153220	Sittframdel plast stl. 2, vä. (st) - Sharky Pro
20	153214	Förstärkning sittframdel stl. 1, Vä - Sharky Pro
21	153224	Förstärkning sittframdel stl. 2, Vä - Sharky Pro
22	153245	Distansbricka bendel - Sharky Pro
23	135009	Sargsprint M6, 82mm, dubbel
24	151503	Kardborre hake rund 22 mm svart, självhäftande
25	285399	Kardborre Universal - Zitzi Delfi Pro
26	127671	Skruv - Insex försänkt M6x70, svart
27	153215	Förstärkning sittframdel stl. 1, hö. - Sharky Pro
28	153225	Förstärkning sittframdel stl. 2, hö. - Sharky Pro
29	153291	Distans sittframdel - Sharky Pro
30	283118	Monteringsbeslag m. dubbelspår nedre, svart (Hundben) (st)
31	153206	Justerprofil stl. 1 - Sharky Pro
32	153218	Justerprofil stl. 2 - Sharky Pro
33	135006	Sargsprint M6, 20mm, enkel
34	145001	Ändavslut bottenprofil (7-spårs)
34	153111	Överdrag sittframdel stl. 4/1, Svart (set) - Delfi Pro/Sharky Pro
	153114	Överdrag sittframdel stl. 2, Svart (set) - Sharky Pro
	153181	Överdrag sittframdel stl. 1, Insida svart (st) - Sharky Pro
	153182	Överdrag sittframdel stl. 1, utsida svart (st) - Sharky Pro
	153183	Överdrag sittframdel stl. 2, Insida svart (st) - Sharky Pro
35	153184	Överdrag sittframdel stl. 2, utsida svart (st) - Sharky Pro
35	153310	Sittframdel. stl. 1, Vä. kpl. (st) - Sharky Pro
	153311	Sittframdel. stl. 1, Hö. kpl. (st) - Sharky Pro
	153312	Sittframdel. stl. 2, Vä. kpl. (st) - Sharky Pro
	153313	Sittframdel. stl. 2, Hö. kpl. (st) - Sharky Pro

Foder till sittdelar finns på sidan 7.

Zitzi Sharky Pro / Sharky Pro+ Rygg stl. 1-2

Huvudartiklar:

151026
151028
153010
151015



Pos	Art.nr	Benämning
1	153296	Svankstöd stl. 1 (plast) - Sharky Pro
2	153297	Svankstöd stl. 2 (plast) - Sharky Pro
3	153294	Kardborre topp stl. 1 & 2 - Sharky Pro
4	990030	Kardborre Universal ögla fyrkant 65x50mm,
5	153232	Ryggdel plast stl. 1 - Sharky Pro
6	153233	Ryggdel plast stl. 2 - Sharky Pro
7	124510	Skruv - Torx försänkt M5x10mm
8	285399	Kardborre Universal - Zitzi Delfi Pro
9	152665	Ryggbygel kpl.
10	285299	T-nyckel 4mm - Zitzi
11	153230	Ryggprofil stl. 1 - Sharky Pro
12	153231	Ryggprofil stl. 2 - Sharky Pro
13	162002	Rattvred, M6x25
14	111015	Distans plast 23x3xM6
15	153298	Distanskuts, svankstöd - Sharky Pro
16	141816	Bricka M8x16
17	135006	Sargsprint M6, 20mm, enkel
18	166714	Skruv - Insex, låg M6x14, belagd, svart
19	165614	Skruv - Insex, kullrig M6x14mm, belagd
20	283118	Monteringsbeslag m. dubbelspår nedre, svart (Hundben) (st)
21	130608	Stoppskruv - Insex plan M6x8mm
22	135005	Sargsprint M6, 14mm, enkel
23	127626	Skruv - Insex försänkt M6x16, svart
24	124512	Skruv - Torx försänkt M5x12 mm

Foder till ryggar finns på sidan 7.

Zitzi Sharky Pro / Sharky Pro+ Rygg förstärkt stl.1-2

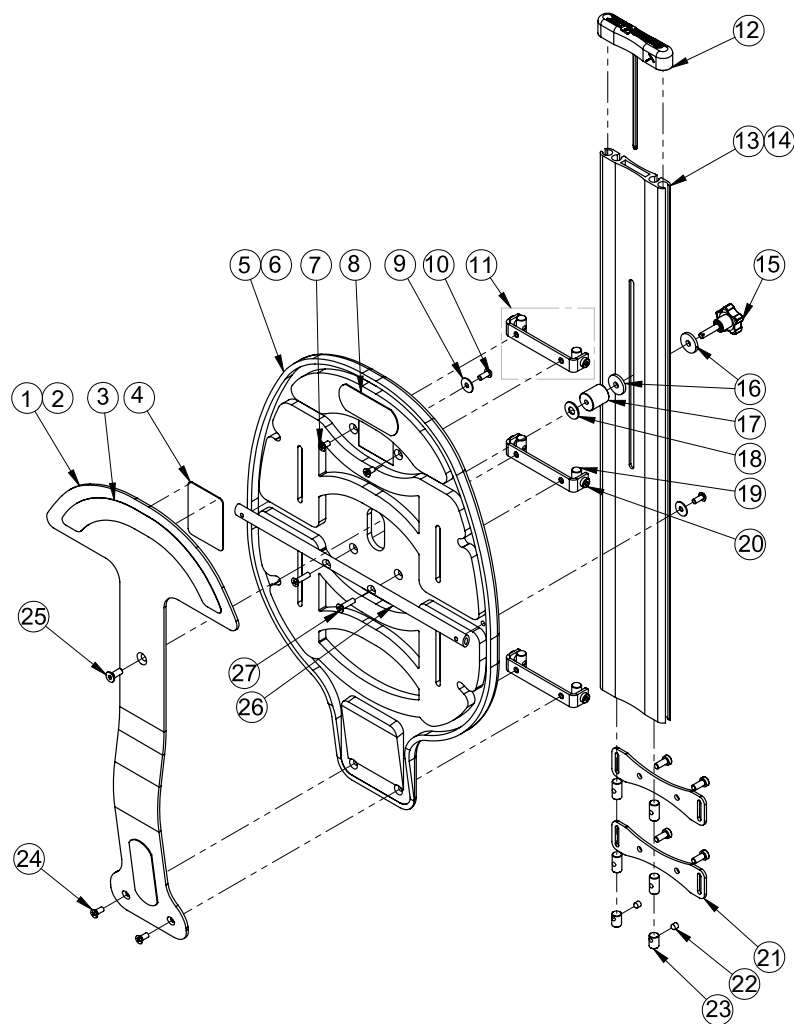
Huvudartiklar:

151027

151029

153011

153016



Pos	Art.nr	Benämning
1	153296	Svankstöd stl. 1 (plast) - Sharky Pro
2	153297	Svankstöd stl. 2 (plast) - Sharky Pro
3	153294	Kardborre topp stl. 1 & 2 - Sharky Pro
4	990030	Kardborre Universal ögla fyrkant 65x50mm
5	153232	Ryggdel plast stl. 1 - Sharky Pro
6	153233	Ryggdel plast stl. 2 - Sharky Pro
7	124510	Skruv - Torx försänkt M5x10mm
8	285399	Kardborre Universal - Zitzi Delfi Pro
9	144431	Nitbricka 5x16x1
10	126512	Skruv - Insex kullrig M5x12
11	152665	Ryggbygel kpl.
12	285299	T-nyckel 4mm - Zitzi
13	153230	Ryggprofil stl. 1 - Sharky Pro
14	153231	Ryggprofil stl. 2 - Sharky Pro
15	162002	Rattvred, M6x25
16	111015	Distans plast 23x3xM6
17	153298	Distanskuts, svankstöd - Sharky Pro
18	141816	Bricka M8x16
19	135006	Sargsprint M6, 20mm, enkel
20	166714	Skruv - Insex låg M6x14, belagd, svart
21	283118	Monteringsbeslag m. dubbelspår nedre, svart (Hundben) (st)
22	130608	Stoppsskruv - Insex plan M6x8mm
23	135005	Sargsprint M6, 14mm, enkel
24	124512	Skruv - Torx försänkt M5x12 mm
25	127626	Skruv - Insex försänkt M6x16, svart
26	153234	Förstärkningsrör stl. 1-2 (rygg) - Sharky Pro
27	124520	Skruv - Torx försänkt M5x20

Foder till ryggar finns på sidan 7.

Zitzi Sharky Pro / Sharky Pro+ Foder sittdelar och ryggar



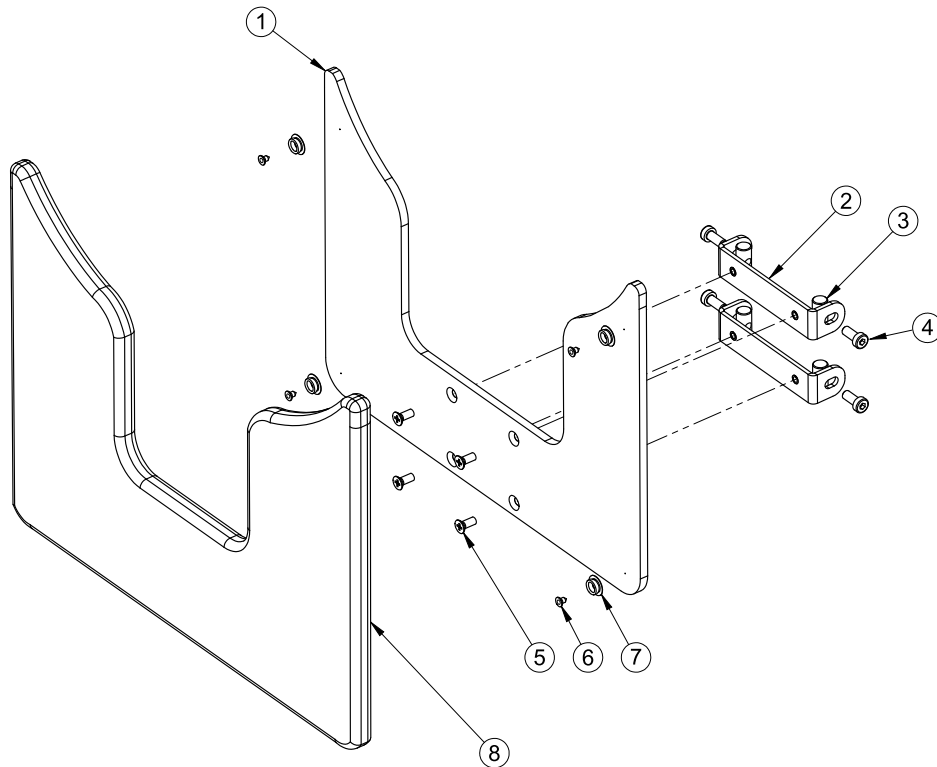
Art.nr	Benämning
153101	Foder sittdel stl. 4/1, grå - Delfi Pro/Sharky Pro
153103	Foder sittdel stl. 2, grå - Sharky Pro
153121	Foder sittdel alcantara stl. 4/1, svart - Delfi Pro/Sharky Pro
153123	Foder sittdel alcantara stl. 2, svart - Sharky Pro
153135	Foder sittdel RR stl. 4/1, grå (st) - Delfi Pro/Sharky Pro
153136	Foder sittdel RR stl. 2, grå - Sharky Pro
285674	Foder sittdel RR/Gel stl. 4/1, grå (st) - Delfi Pro/Sharky Pro
153137	Foder sittdel RR/Gel stl. 2, grå - Sharky Pro



Art.nr	Benämning
153106	Foder rygg stl. 1, grå (st) - Sharky Pro
153107	Foder rygg stl. 2, grå (st) - Sharky Pro
153126	Foder rygg alcantara stl. 1, svart (st) - Sharky Pro
153127	Foder rygg alcantara stl. 2, svart (st) - Sharky Pro
153108	Foder rygg x-avlast stl. 1, grå (st) - Sharky Pro
153109	Foder rygg x-avlast stl. 2, grå (st) - Sharky Pro

Zitzi Sharky Pro / Sharky Pro+ Sacrumstöd

Huvudartiklar:
990292



Pos	Art.nr	Benämning
1	990290	Plastplatta sacrumstöd
2	152666	Beslag ryggbygel
3	135006	Sargsprint M6, 20mm, enkel
4	166714	Skruv - Insex låg M6x14, belagd, svart
5	124512	Skruv - Torx försänkt M5x12 mm
6	134205	Popnit - 4,0x12 svartlackad
7	911103	Tryckknapp - kula
8	990291	Foder sacrumstöd

Zitzi Sharky Pro / Sharky Pro+ Bålstöd stl. 1-2

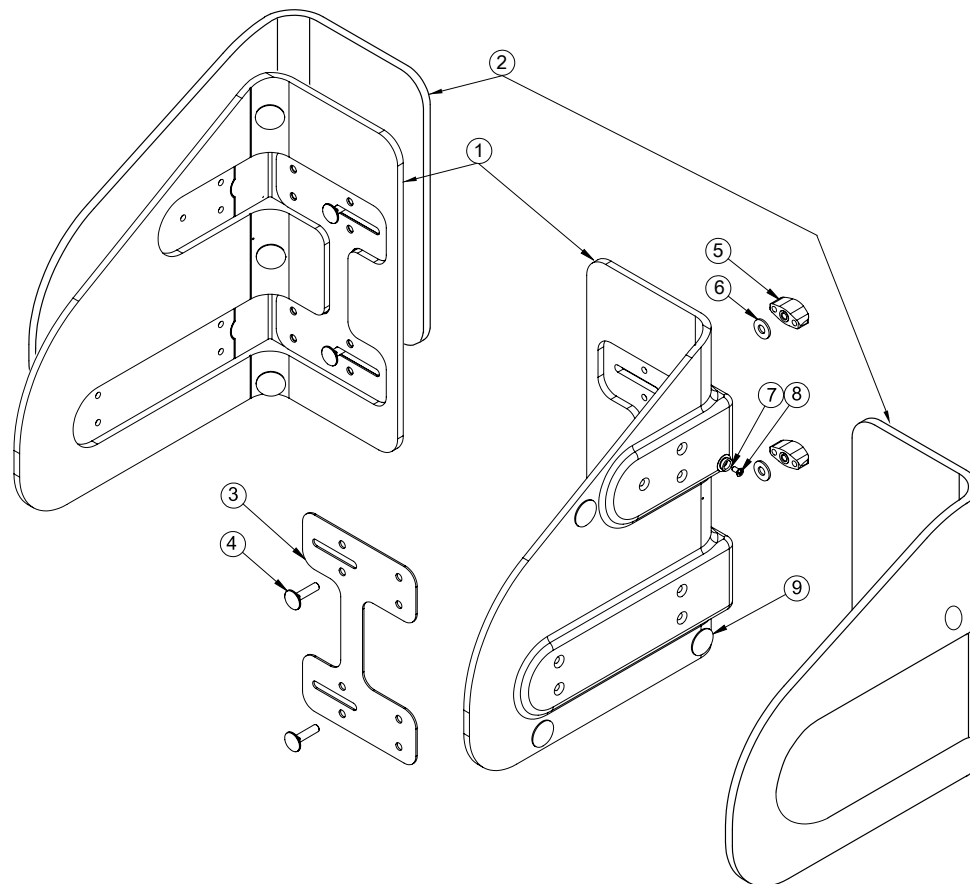
Huvudartiklar:

151701

151702

153020

153022

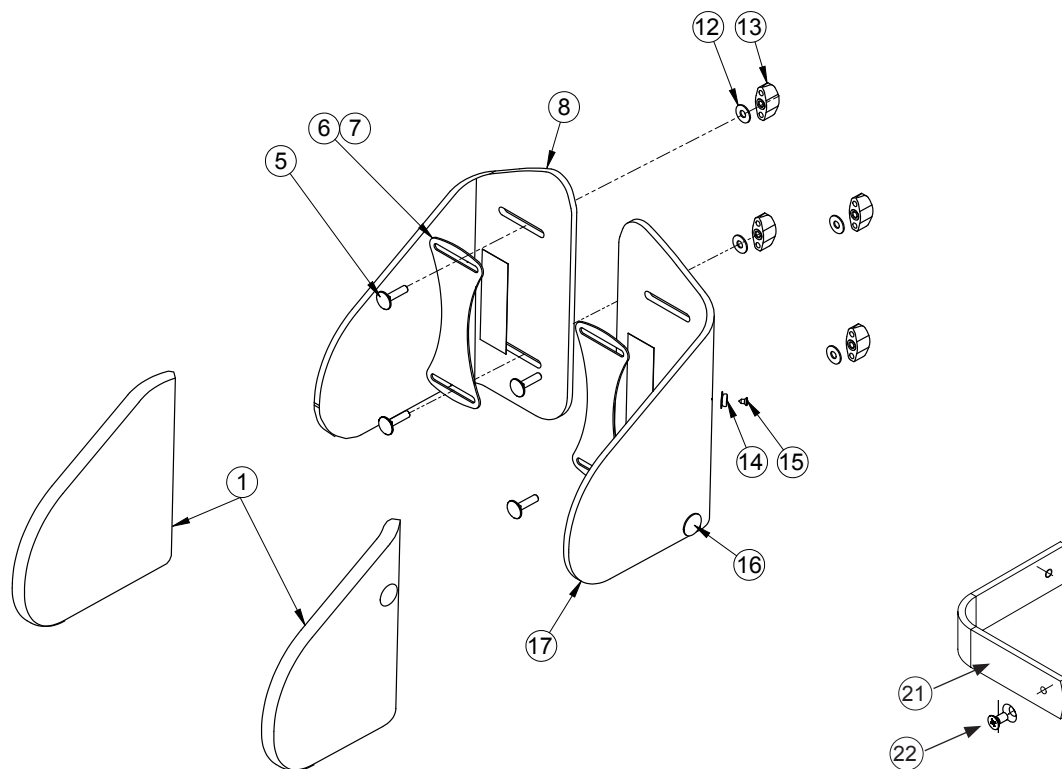


Pos	Art.nr	Benämning
1	153240	Plast bålstöd fast stl. 1, vä. (st) - Sharky Pro
	153241	Plast bålstöd fast stl. 1, hö. (st) - Sharky Pro
	153242	Plast bålstöd fast stl. 2, vä. (st) - Sharky Pro
	153243	Plast bålstöd fast stl. 2, hö. (st) - Sharky Pro
2	151727	Foder bålstöd stl. 1, svart hö. (st) - Sharky Pro
	151728	Foder bålstöd stl. 1, svart vä. (st) - Sharky Pro
	151729	Foder bålstöd stl. 2, svart hö. (st) - Sharky Pro
	151730	Foder bålstöd stl. 2, svart vä. (st) - Sharky Pro
3	153249	Ryggbricka, vagnsbult stl. 1 - Sharky Pro
	153252	Ryggbricka, vagnsbult stl. 2 - Sharky Pro
4	167620	Vagnsbult M6x20
5	158810	Vingvred II - M6, mutter
6	144443	Nitbricka 6x16x1, svart
7	911103	Tryckknapp - Kula
8	132903	Skruv - Stjärn försänkt RF 3,5 x 6,5
9	151503	Kardborre hake rund 22 mm svart, självhäftande

Zitzi Delfi Pro - Bålstöd fast / fast förstärkt - stl. 3

Huvudartiklar:

285023, 285029



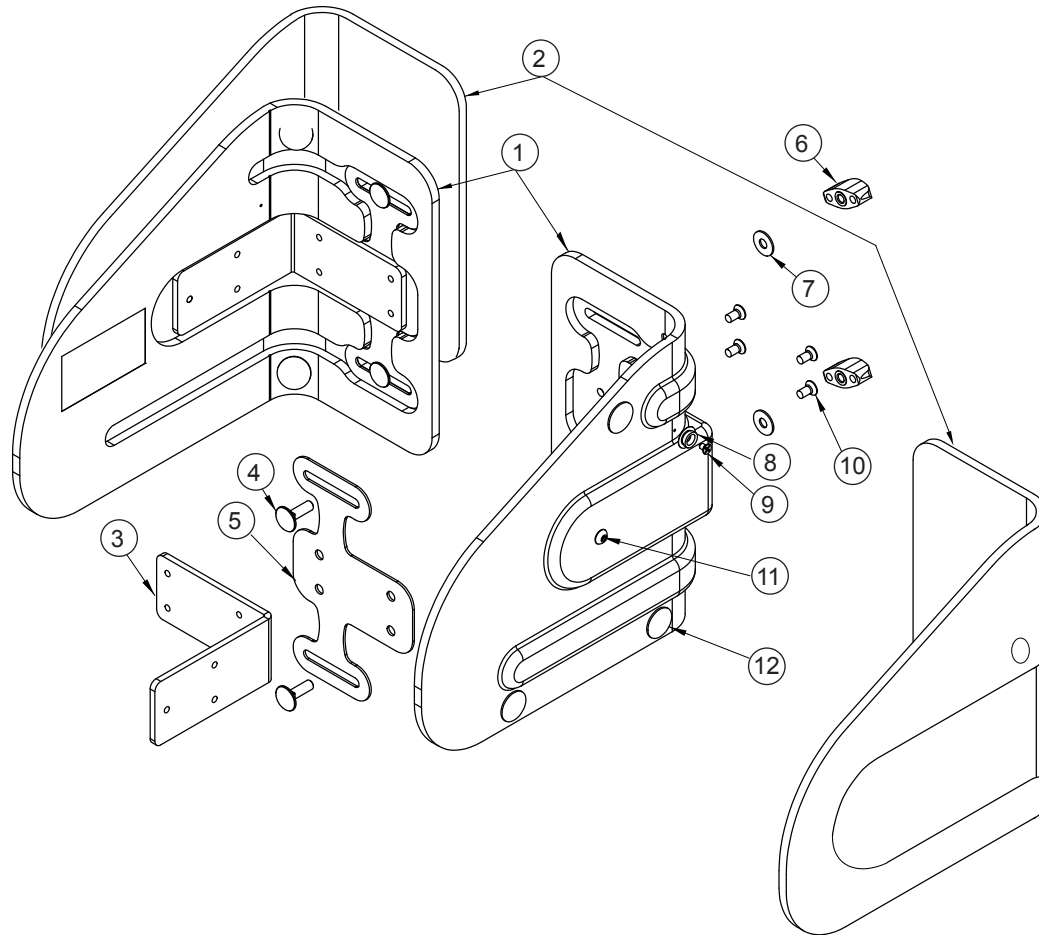
Pos	Art.nr	Benämning
1	284646 284647	Foder bålstöd fast stl. 3 Hö, svart (st) - Delfi Pro Foder bålstöd fast stl. 3 Vä, svart (st) - Delfi Pro
5	167621	Vagnsbult M6x20 mm
6	285254	Förstärk. Vagnsbult stl. 1-2, bålstöd - Delfi Pro
7	285255	Förstärk. Vagnsbult stl. 3, bålstöd - Delfi Pro
8	285265	Plast bålstöd fast stl. 3 hö. (st) - Delfi Pro
12	144433	Bricka M6 - 6x16x1
13	158810	Vingvred II - M6, mutter
14	911103	Tryckknapp - Kula
15	134205	Popnit - 4.0x12 svartlackad
16	151503	Kardborre hake rund 22 mm svart, självhäftande
17	285266	Plast bålstöd fast stl. 3 vä. (st) - Delfi Pro
21	285370	Förstärkningsvinkel bålstöd (till bålstöd förstärkt)
22	124510	Skruv - torx försänkt M5x10mm

Zitzi Sharky Pro / Sharky Pro+ Förstärkt stl. 1

Huvudartiklar:

151703

153024



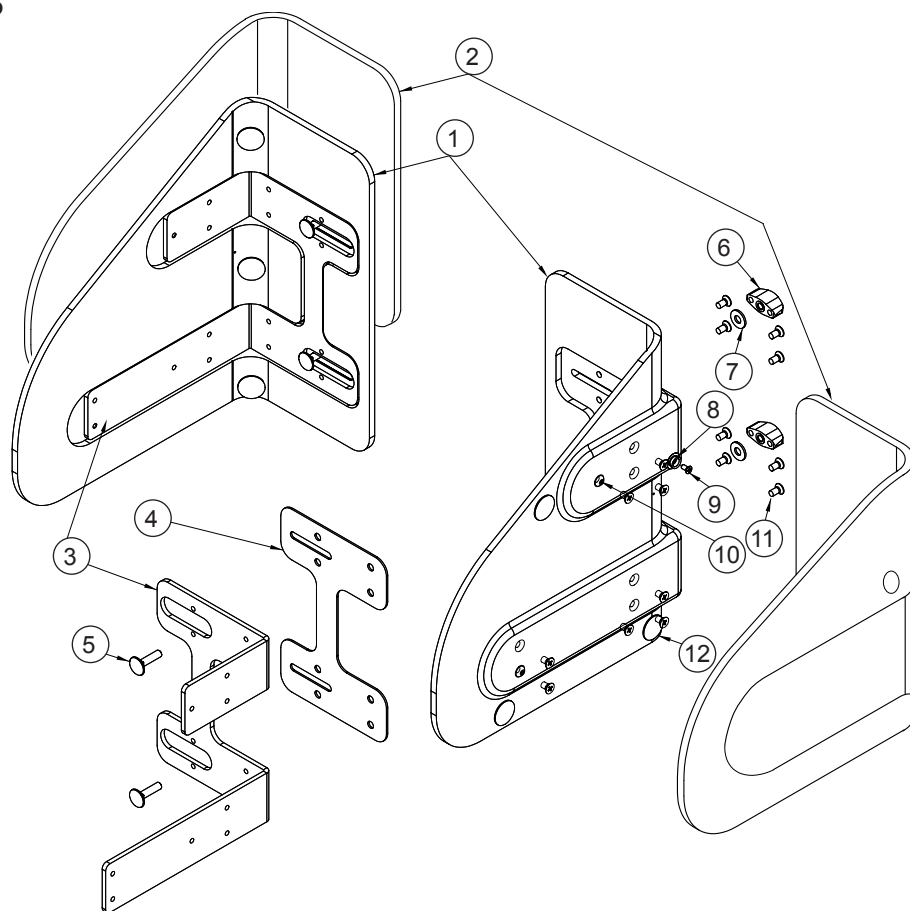
Pos	Art.nr	Benämning
1	153240 153241	Plast bälstöd fast stl. 1, vä. (st) - Sharky Pro Plast bälstöd fast stl. 1, hö. (st) - Sharky Pro
2	151727 151728	Foder bälstöd stl. 1, svart hö. (st) - Sharky Pro + Foder bälstöd stl. 1, svart vä (st) - Sharky Pro +
3	153248	Förstärkningsplåt bälstöd stl. 1 - Sharky Pro
4	167620	Vagnsbult M6x20
5	153249	Ryggbricka, vagnsbult stl. 1 - Sharky Pro
6	158810	Vingvred II - M6, mutter
7	144443	Nitbricka 6x16x1, svart
8	911103	Tryckknapp - Kula
9	132903	Skruv - Stjärn försänkt RF 3,5 x 6,5
10	124508	Skruv - Stjärn försänkt M5x8
11	129510	Skruv - Insex kullrig M5x10, K6S
12	151503	Kardborre hake rund 22 mm svart, självhäftande

Zitzi Sharky Pro / Sharky Pro+ Bålstöd förstärkt stl. 2

Huvudartiklar:

151704

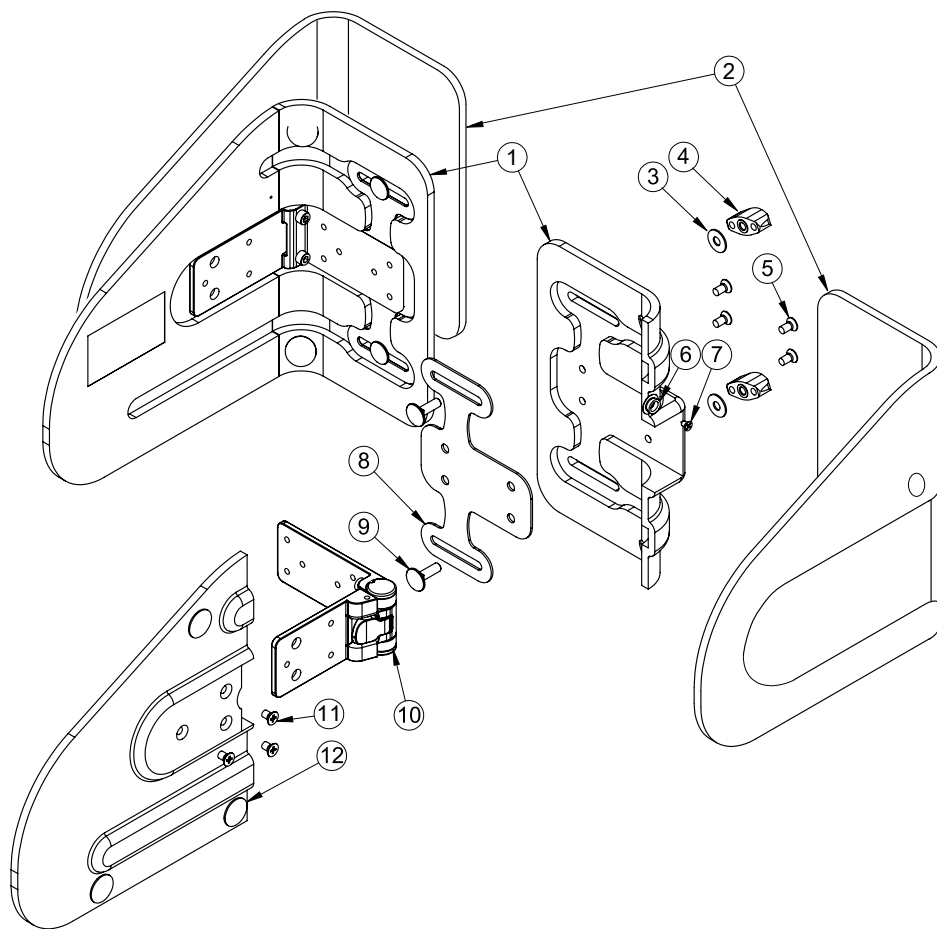
153025



Pos	Art.nr	Benämning
1	153242 153243	Plast bålstöd stl. 2, vä. (st) - Sharky Pro + Plast bålstöd stl. 2, hö. (st) - Sharky Pro +
2	151729 151730	Foder bålstöd stl. 2, svart hö. (st) - Sharky Pro + Foder bålstöd stl. 2, svart vä. (st) - Sharky Pro +
3	153316 153317	Förstärkningsplåt bålstöd stl. 2, vä - Sharky Förstärkningsplåt bålstöd stl. 2, hö - Sharky
4	153252	Ryggbricka, vagnsbult stl. 2 - Sharky Pro
5	167620	Vagnsbult M6x20
6	158810	Vingvred II - M6, mutter
7	144443	Nitbricka 6x16x1, svart
8	911103	Tryckknapp - Kula
9	132903	Skruv - Stjärn försänkt RF 3,5 x 6,5
10	129510	Skruv - Insex kullrig M5x10, K6S
11	124508	Skruv - Stjärn försänkt M5x8
12	151503	Kardborre hake rund 22 mm svart, självhäftande

Zitzi Sharky Pro / Sharky Pro+ Bålstöd vikbart stl. 1

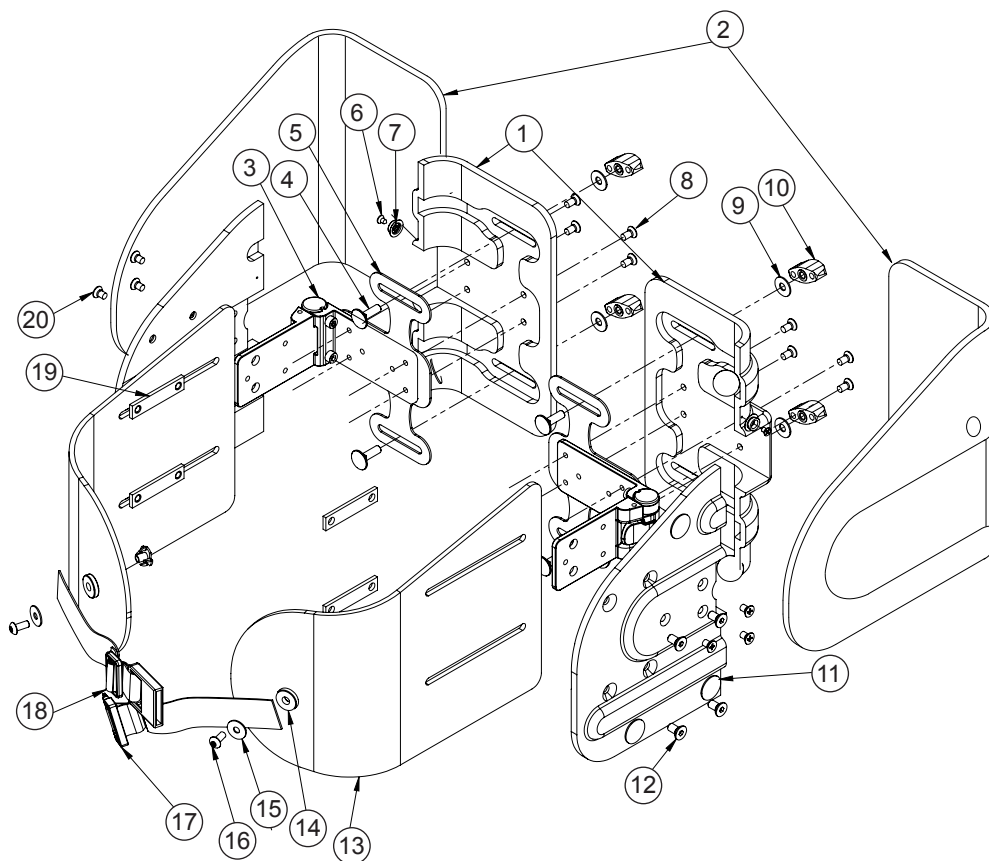
Huvudartiklar:
153027



Pos	Art.nr	Benämning
1	153341	Plast bålstöd vikbart, hö. (st) - Sharky Pro
	153342	Plast bålstöd vikbart, vä. (st) - Sharky Pro
2	153343	Foder bålstöd vikbart, hö. (st) - Sharky Pro
	153344	Foder bålstöd vikbart, vä. (st) - Sharky Pro
3	144443	Nitbricka 6x16x1, svart
4	158810	Vingvred II - M6, mutter
5	124510	Skruv - Torx försänkt M5x10mm
6	911103	Tryckknapp - Kula
7	132903	Skruv - Stjärn försänkt RF 3,5 x 6,5
8	153249	Ryggbricka, vagnsbult stl. 1 - Sharky Pro
9	167620	Vagnsbult M6x20
10	285274	Beslag vikbart bålstöd (svart) - Zitzi Pro
11	124508	Skruv - Stjärn försänkt M5x8
12	151503	Kardborre hake rund 22 mm svart, självhäftande

Zitzi Sharky Pro / Sharky Pro+ Bålstöd vikbart omslutande

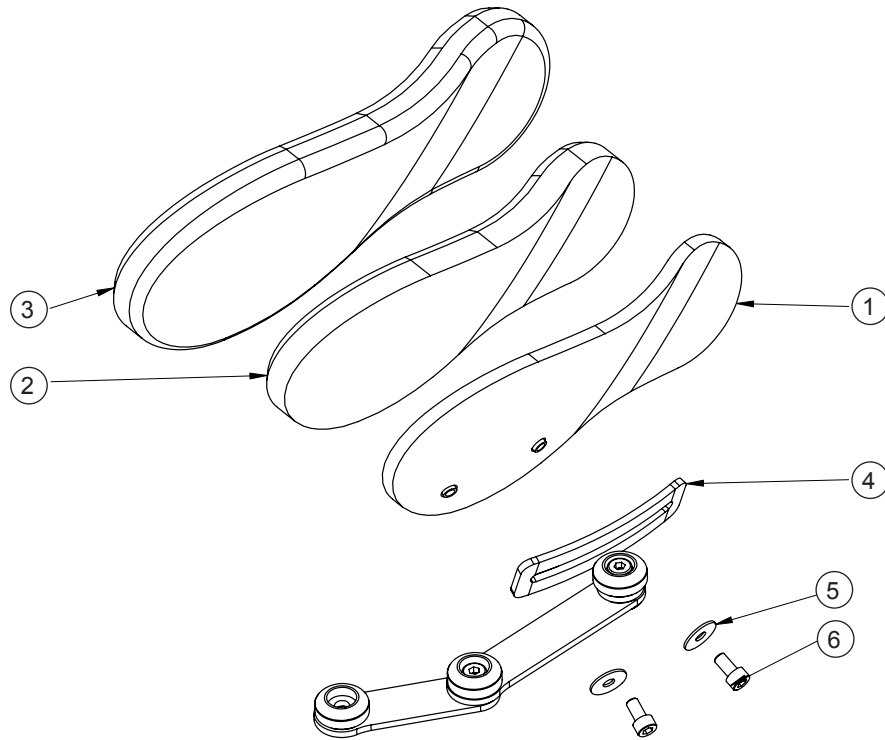
Huvudartiklar:
153029



Pos	Art.nr	Benämning
1	153345	Plast bålstöd vikbart & omslutande, hö. (st) - Sharky Pro
	153346	Plast bålstöd vikbart & omslutande, vä. (st) - Sharky Pro
2	153339	Foder bålstöd vikbart & omslutande, hö. (st) - Sharky Pro
	153340	Foder bålstöd vikbart & omslutande, vä. (st) - Sharky Pro
3	285274	Beslag vikbart bålstöd (svart) - Zitzi Pro
4	167620	Vagnsbult, M6x20
5	153249	Ryggbricka, vagnsbult stl. 1 - Sharky Pro
6	132903	Skruv - Stjärn försänkt RF 3,5 x 6,5
7	911103	Tryckknapp för foder
8	124510	Skruv - Torx försänkt M5x10mm
9	144433	Nitbricka 6x16x1
10	158810	Vingvred II - M6, mutter
11	151503	Kardborre hake rund 22 mm svart, självhäftande
12	127612	Skruv - Insex försänkt M6x12
13	153318	Främre omslutande plast hö, - Sharky Pro
	153319	Främre omslutande plast vä, - Sharky Pro
14	111017	Distans plast 18x4xM6
15	144431	Nitbricka 5x16x1
16	129512	Skruv - Insex kullrig M5x12, svart
17	153332	Band med spänne 280x14mm, hane
18	153333	Band med spänne 280x14mm, hona
19	153334	Gängad bricka dubbel
20	124508	Skruv - Stjärn försänkt M5x8

Zitzi Sharky Pro / Sharky Pro+ Bäckensöd

Huvudartiklar:
153071

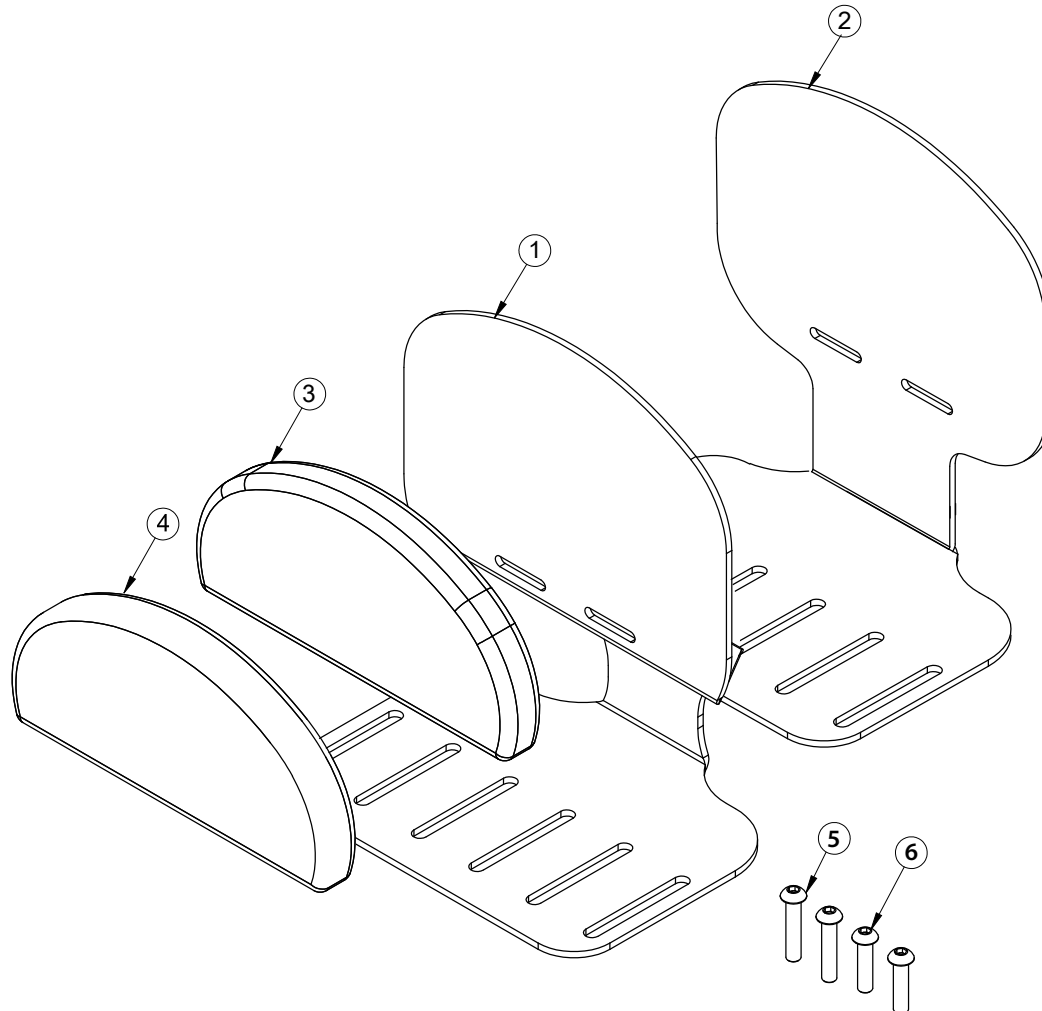


Pos	Art.nr	Benämning
1	153348 153349	Bäckensöd plast, hö. - Sharky Pro Bäckensöd plast, vä. - Sharky Pro
2	153302	Kudde/polstring bäckensöd (st) - Sharky Pro
3	153350 153351	Överdrag bäckensöd, hö. - Sharky Pro Överdrag bäckensöd, vä. - Sharky Pro
4	153270	Bäckensödsbeslag (st) - Sharky Pro
5	144431	Nitbricka 5x16x1
6	126510	Skruv - Insex M5x10

Zitzi Sharky Pro / Sharky Pro+ Höftstöd stl. 3

Huvudartiklar:
990163
990194

Pos	Art.nr	Benämning
1	990178	Beslag höftstöd stl. 3
2	990198	Beslag rakt höftstöd stl. 3 (st)
3	990168	Polstring höftstöd stl. 3
4	990173	Foder höftstöd stl. 3
5	129635	Skruv - Insex kullrig M6x35
6	129625	Skruv - Insex kullrig M6x25

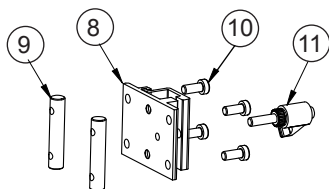
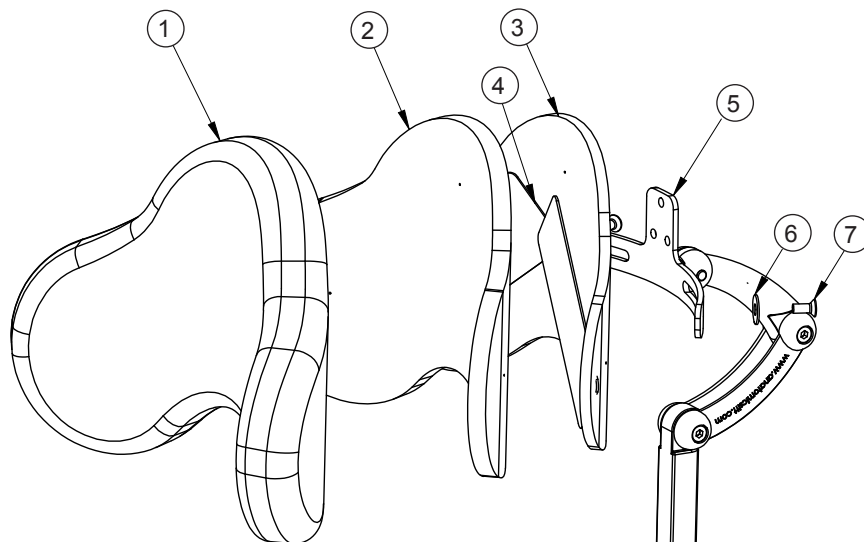


Zitzi Sharky Pro / Sharky Pro+ Huvudstöd och fästen

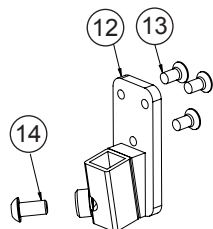
Huvudartiklar:

970050 - 970052

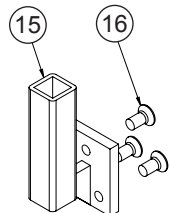
153050 - 153052



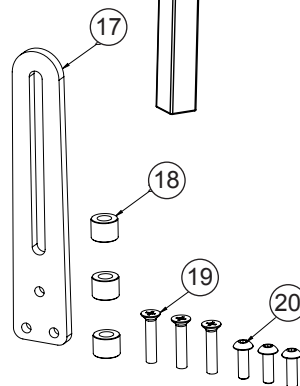
Huvudstödsfäste 152210



HeadPod fäste



Head Active fäste

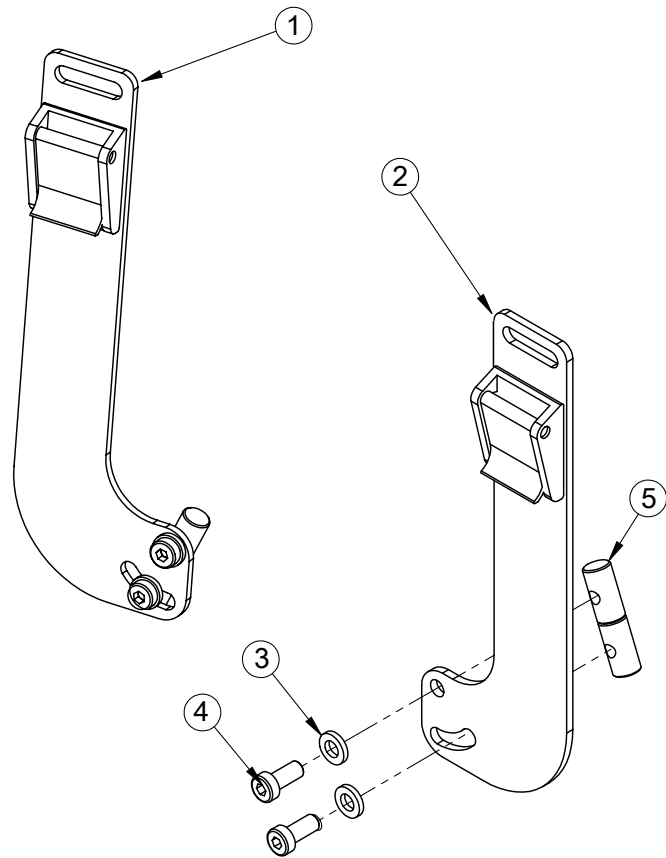


Aktivt pannband fäste

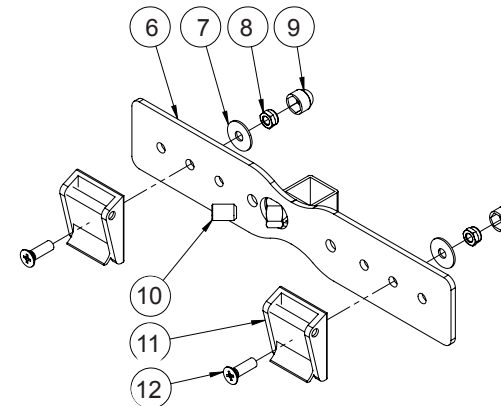
Pos	Art.nr	Benämning
1	153117	Överdrag Huvudstöd stl. 1 lång, Svart
	153118	Överdrag Huvudstöd stl. 2, Svart
	153119	Överdrag Huvudstöd stl. 2 lång, Svart
2	283017	Skum huvudstöd stl. 1 lång - Zitzi
	283018	Skum huvudstöd stl. 2 - Zitzi
	283019	Skum huvudstöd stl. 2 lång - Zitzi
3	285382	Huvudstödsplatta stl. 1 lång (plast) - Zitzi Pro
	285383	Huvudstödsplatta stl. 2 (plast) - Zitzi Pro
	285384	Huvudstödsplatta stl. 2 lång (plast) - Zitzi Pro
4	990037	Karborre Universal hake fyrkant 120x50mm
5	152510	Treledathuvudstödsstag - Zitzi Sharky
6	144435	Nitbricka 7x16x1,5
7	124512	Skruv - Torx försänkt M5x12 mm
8	152703	Beslag huvudstöd
9	135008	Sargsprint M6, 50mm, dubbel
10	166714	Skruv - Insex låg M6x14, belagd, svart
11	159520	Spakvred M6x20 (arm 44 mm)
12	152208	Fäste HeadPod (Anatomic 3-led) - Zitzi
13	124510	Skruv - Torx försänkt M5x10mm
14	129612	Skruv - Insex kullrig M6x12
15	790205	Fäste Head Active (Anatomic 3-led)
16	124510	Skruv - Torx försänkt M5x10mm
17	152435	Monteringsstag, Aktivt pannband
18	111005	Distans plast 13x10xD7
19	124525	Skruv - Stjärn försänkt M5x25
20	129516	Skruv - Insex kullrig M5x16

Zitzi Sharky Pro / Sharky Pro+ Övre monteringsbeslag för sele

Huvudartiklar:
152238
385234



Pos.	Art.nr	Benämning
1	153388	Monteringsbeslag, vä - Zitzi
2	153389	Monteringsbeslag, hö - Zitzi
3	141612	Bricka M6
4	166714	Skruv - Insex låg M6x14, belagd, svart
5	135006	Sargsprint M6, 20mm, enkel
6	153384	Monteringsbeslag sele uni
7	144441	Nitbricka 5x16x1, svart
8	132005	Låsmutter M5
9	133105	Mutterskydd M5
10	130812	Stoppsskruv - Insex plan M8x12
11	211325	Spänne 325
12	124516	Skruv - Stjärn försänkt M5x16

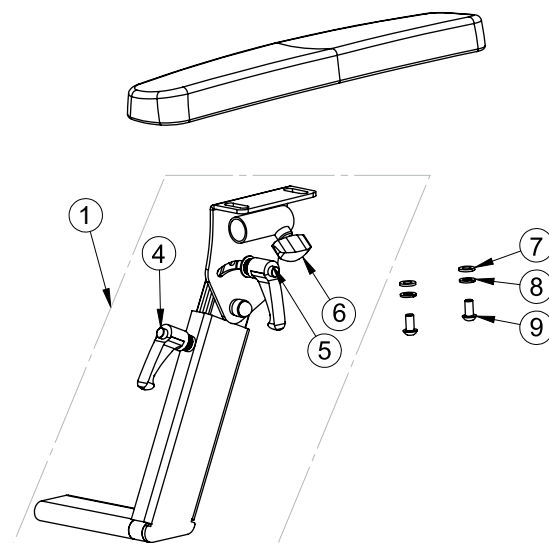
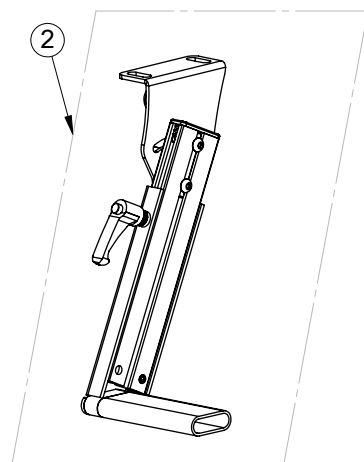
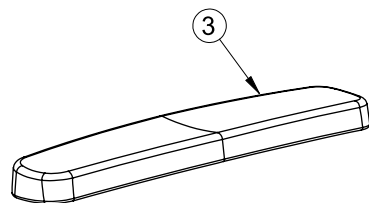


Zitzi Sharky Pro / Sharky Pro+ Armstöd fast (sittbas)

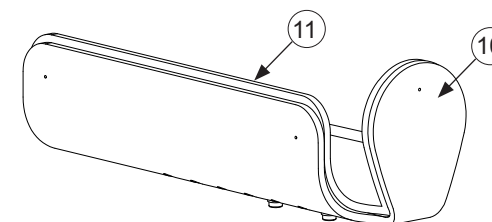
Huvudartiklar:

153060

153062



Pos	Art.nr	Benämning
1	153276	Armstödsbeslag, hö. (sittbas) - Sharky Pro
2	153277	Armstödsbeslag, vä. (sittbas) - Sharky Pro
3	990064	Armstödsplatta stl. 2. 330x75mm
4	159515	Spakvred M6x16 (arm 44 mm)
5	160600	Spakvred M6 (mutter) (arm 44 mm)
6	162005	Vingvred M6x10
7	141612	Bricka M6 - 6,4x12x1,5
8	142630	Fjäderbricka M6 RF - 6,1x11,8x1,6
9	129612	Skruv M6 - kullrig insex M6x12
10	990295	Armstödsplatta skälad, 370mm, hö. - Zitzi
	990296	Armstödsplatta skälad, 370mm, vä. - Zitzi
11	990268	Postring armstöd skälad, 370mm, hö. - Zitzi
	990269	Postring armstöd skälad, 370mm, vä. - Zitzi



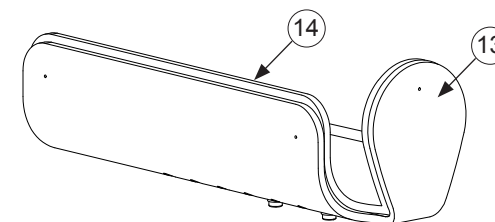
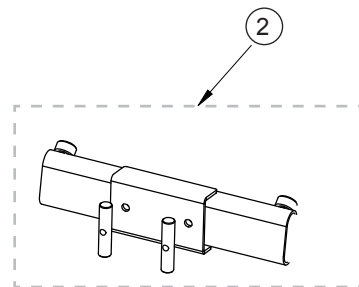
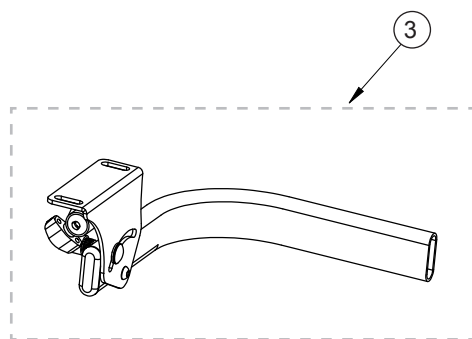
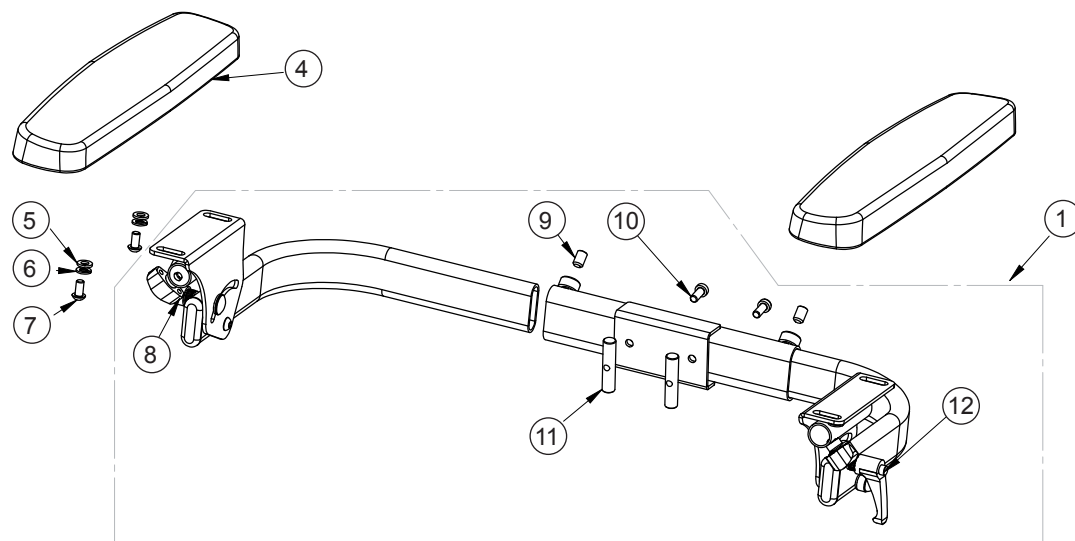
Skälade armstödsplattor

Zitzi Sharky Pro / Sharky Pro+ Armstöd fast (rygg)

Huvudartiklar:

153063

153065



Skålade armstödsplattor

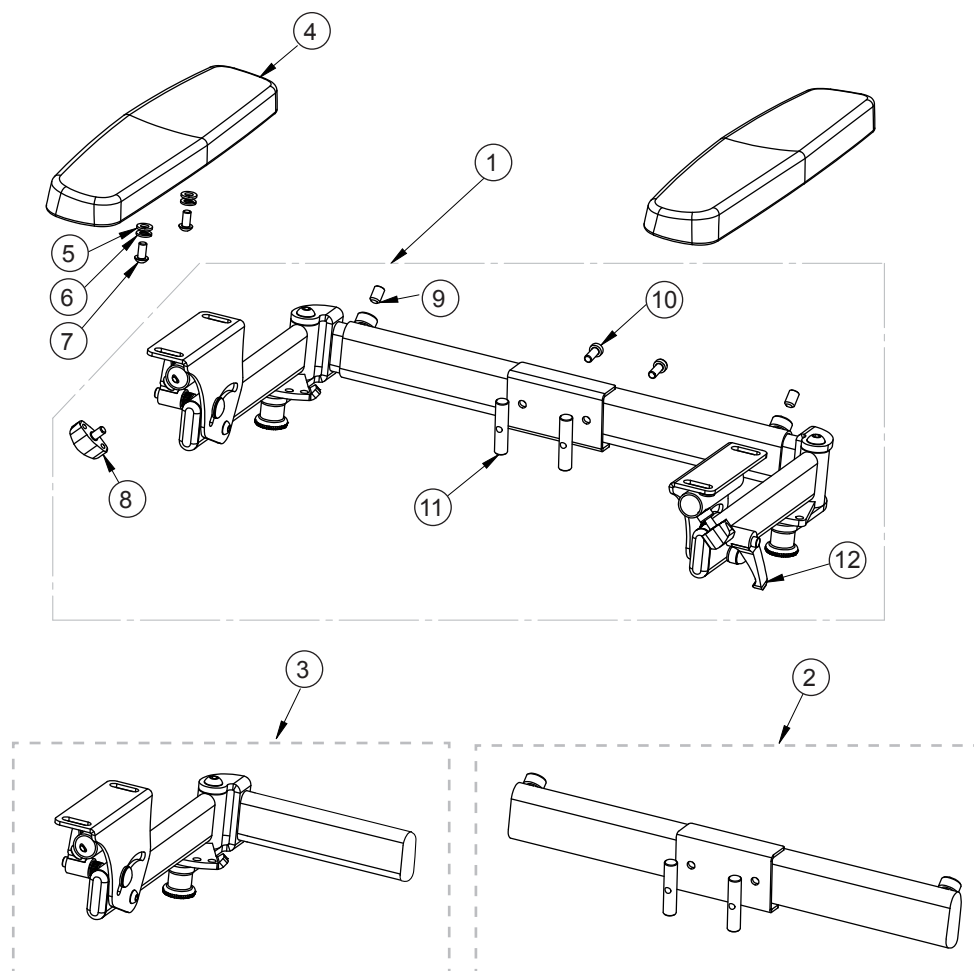
Pos	Art.nr	Benämning
1	153275	Armstödsbeslag fast (rygg), - Sharky Pro
2	153375	Fäste armstöd fast (rygg), kpl. - Sharky Pro
3	153378 153379	Arm till armstöd fast (rygg), hö. - Sharky Pro Arm till armstöd fast (rygg), vä. - Sharky Pro
4	990064	Armstödsplatta stl. 2. 330x75mm
5	141612	Bricka M6 - 6,4x12x1,5
6	142630	Fjäderbricka M6 RF - 6,1x11,8x1,6
7	129612	Skruv M6 - kullrig insex M6x12
8	162005	Vingvred M6x10
9	130812	Stoppskruv - Insex plan M6x8mm
10	166714	Skruv - Insex låg M6x14, belagd, svart
11	135007	Sargsprint M6, 45mm, enkel
12	160600	Spakvred M6 (mutter) (arm 44 mm)
13	990295 990296	Armstödsplatta skålad, 370mm, hö. - Zitzi Armstödsplatta skålad, 370mm, vä. - Zitzi
14	990268 990269	Postring armstöd skålad, 370mm, hö. - Zitzi Postring armstöd skålad, 370mm, vä. - Zitzi

Zitzi Sharky Pro / Sharky Pro+ Armstöd vikbart (rygg)

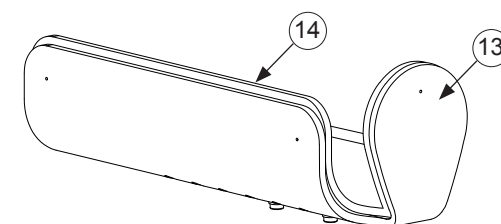
Huvudartiklar:

153066

153068



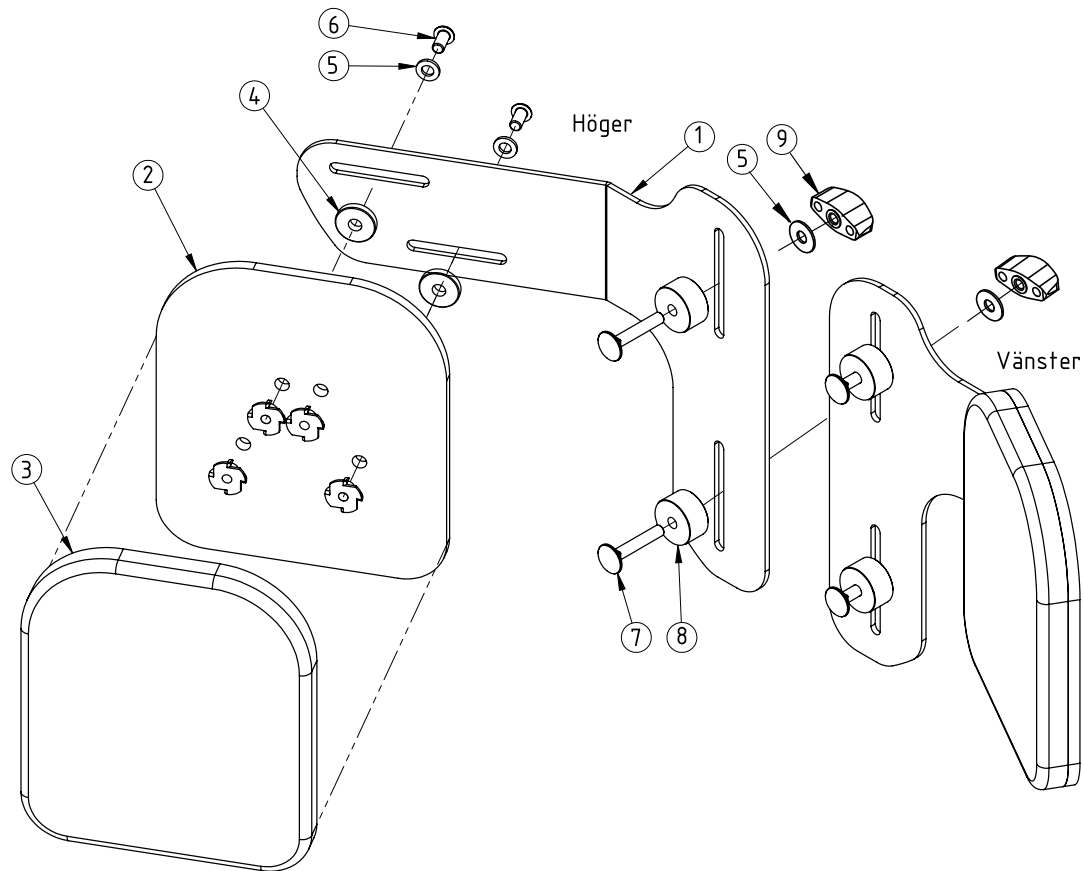
Pos	Art.nr	Benämning
1	153274	Armstödsbeslag vikbart (rygg), - Sharky Pro
2	153374	Fäste armstöd vikbart (rygg), kpl. - Sharky Pro
3	153376	Arm till armstöd vikbart (rygg), hö. - Sharky Pro
	153377	Arm till armstöd vikbart (rygg), vä. - Sharky Pro
4	990064	Armstödsplatta stl. 2. 330x75mm
5	141612	Bricka M6
6	142630	Fjäderbricka M6 RF - 6,1x11,8x1,6
7	129612	Skruv M6 - kullrig insex M6x12
8	162005	Vingvred M6x10
9	130812	Stoppskruv - Insex plan M6x8mm
10	166714	Skruv - Insex låg M6x14, belagd, svart
11	135007	Sargsprint M6, 45mm, enkel
12	160600	Spakvred M6 (mutter) (arm 44 mm)
13	990295	Armstödsplatta skälad, 370mm, hö. - Zitzi
	990296	Armstödsplatta skälad, 370mm, vä. - Zitzi
14	990268	Postring armstöd skälad, 370mm, hö. - Zitzi
	990269	Postring armstöd skälad, 370mm, vä. - Zitzi



Skälade armstödsplattor

Zitzi Sharky Pro / Sharky Pro+ Överarmsstöd

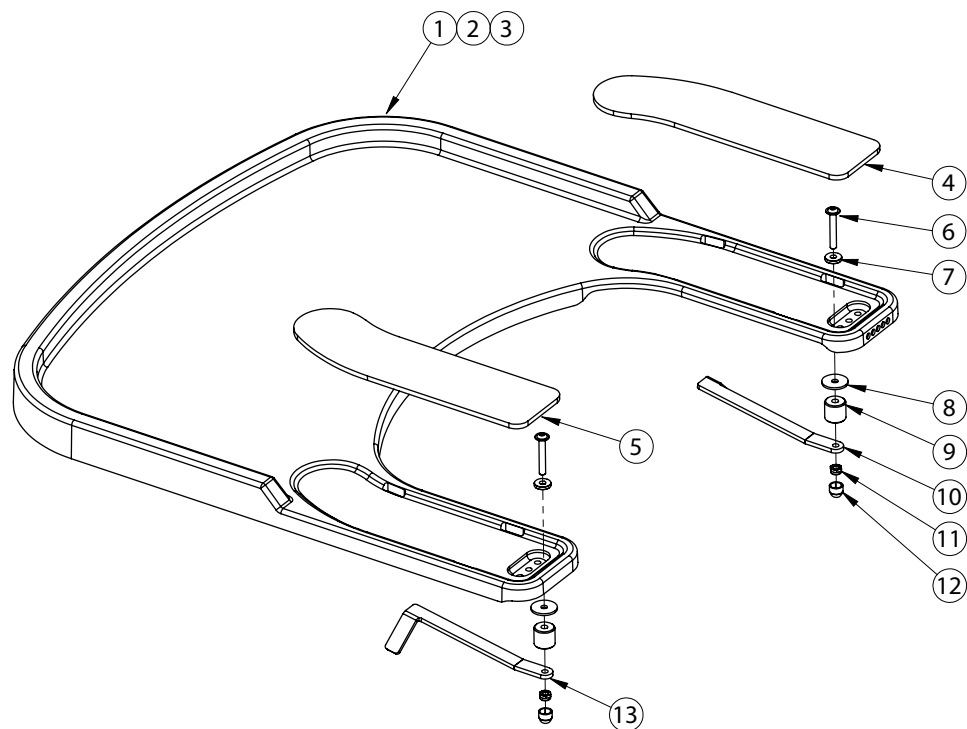
Huvudartiklar:
153069



Pos	Art.nr	Benämning
1	153255	Överarmstödsfäste, hö. - Sharky Pro
	153256	Överarmstödsfäste, vä. - Sharky Pro
2	153257	Överarmstödsplatta (st) - Sharky Pro
3	153259	Foder överarmstöd (st) - Sharky Pro
4	111012	Distans plast 25x5xM8
5	144443	Nitbricka 6x16x1, svart
6	166714	Skruv - Insex låg M6x14, belagd, svart
7	167635	Vagnsbult M6x35
8	111004	Distans plast 25x13xM6
9	158810	Vingvred II - M6, mutter

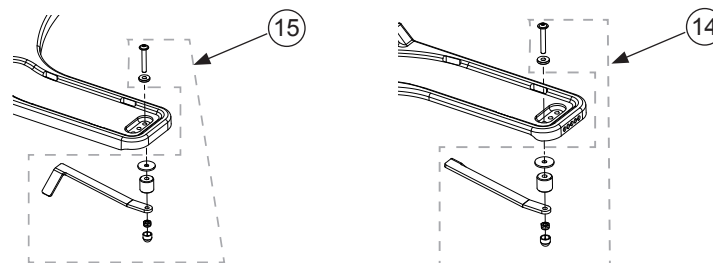
Zitzi Sharky Pro / Sharky Pro+ Bord

Huvudartiklar:
990253 - 990255



Pos	Art.nr	Benämning
1	285348	Bord stl. 3 (endast plast) - Zitzi
2	153261	Bord stl. 4 (endast plast) - Zitzi
3	153262	Bord stl. 5 (endast plast) - Zitzi
4	285804 153355	Polstring bord stl. 3 hö. (st) - Zitzi Polstring bord stl. 4-5 hö. (st) - Zitzi
5	285805 153356	Polstring bord stl. 3 vä. (st) - Zitzi Polstring bord stl. 4-5 vä. (st) - Zitzi
6	138640	Skruv M6 RF - Kullrig m. fläns insex M6x40
7	111001	Distans plast 16x3xM6
8	990061	Gummibricka
9	111022	Distans Alu 20x19xM6, till bord
10	152775	Låsarm, svart - hö. till bord
11	137006	Låsmutter M6 RF
12	133106	Mutterskydd M6
13	152776	Låsarm, svart - vä. till bord
14	152783	Arm lång hö. kpl. till bord - Zitzi
15	152784	Arm lång vä. kpl. till bord - Zitzi

Grå positioner är ej beställningsbara styckvis. De ingår i satserna 14 & 15.

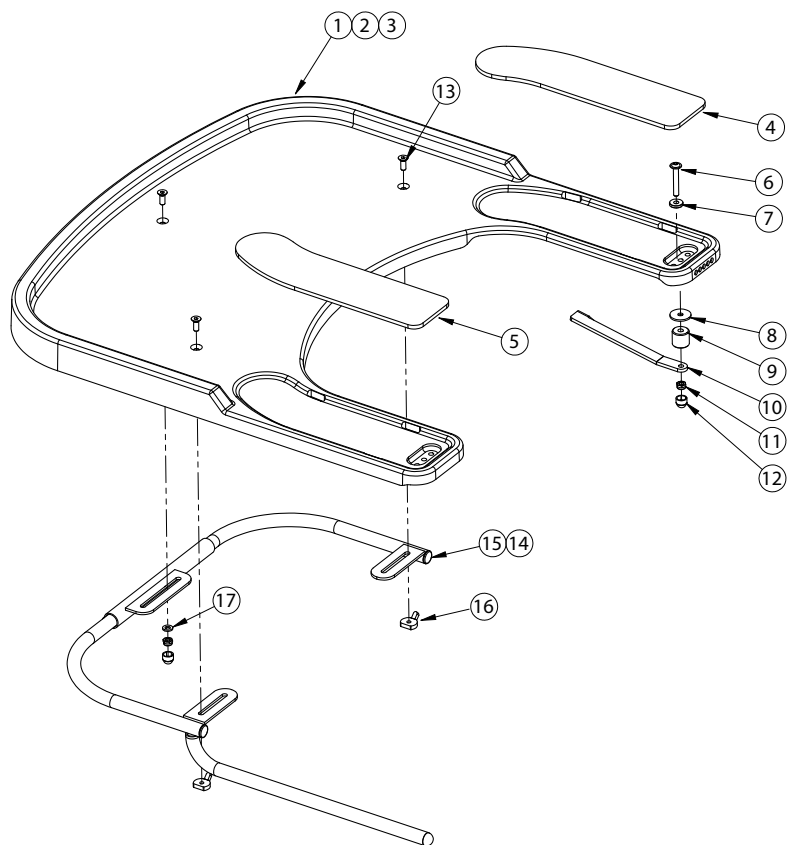


Zitzi Sharky Pro / Sharky Pro+ Bord förstärkt

Huvudartiklar:

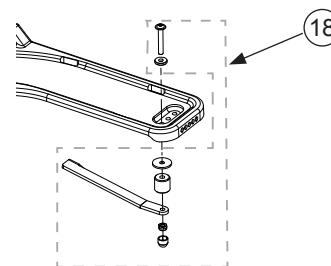
285170

153077 - 153078



Pos	Art.nr	Benämning
1	285348	Bord stl. 3 (endast plast) - Zitzi
2	153261	Bord stl. 4 (endast plast) - Zitzi
3	153262	Bord stl. 5 (endast plast) - Zitzi
4	285804 153355	Polstring bord stl. 3 hö. (st) - Zitzi Polstring bord stl. 4-5 hö. (st) - Zitzi
5	285805 153356	Polstring bord stl. 3 vä. (st) - Zitzi Polstring bord stl. 4-5 vä. (st) - Zitzi
6	138640	Skruv M6 RF - Kullrig m. fläns insex M6x40
7	111001	Distans plast 16x3xM6
8	990061	Gummibricka
9	111022	Distans Alu 20x19xM6, till bord
10	152775	Låsarm, svart - hö. till bord
11	137006	Låsmutter M6 RF
12	133106	Mutterskydd M6
13	127620	Skruv - Insex försänkt M6x20
14	153266	Bordsfäste förstärkt stl. 4 - Zitzi
15	153267	Bordsfäste förstärkt stl. 5 - Zitzi
16	689214	Spårnut Starfish (glidmutter RF)
17	141612	Bricka M6
18	152783	Arm lång hö. kpl. till bord - Zitzi

Grå positioner är ej beställningsbara styckvis. De ingår i satsen 18.

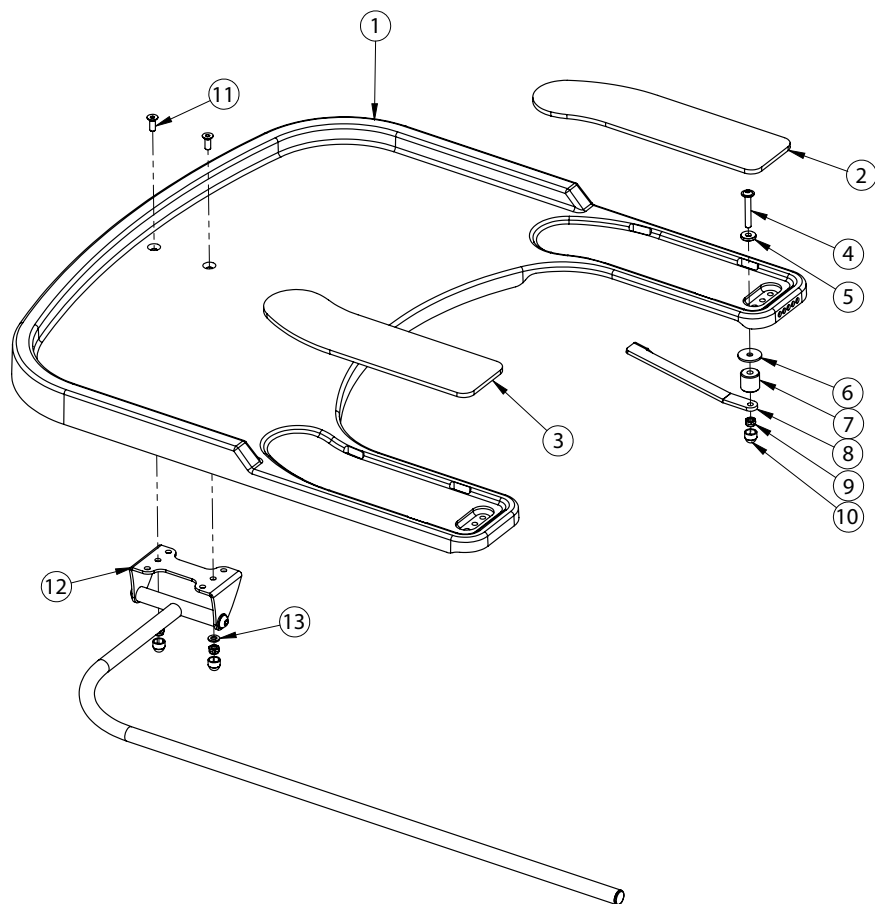


Zitzi Sharky Pro / Sharky Pro+ Bord vikbart

Huvudartiklar:

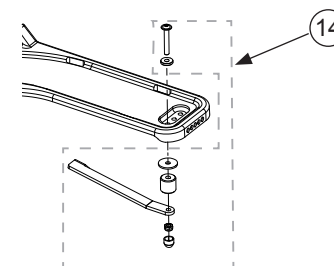
285153

153075 - 153076



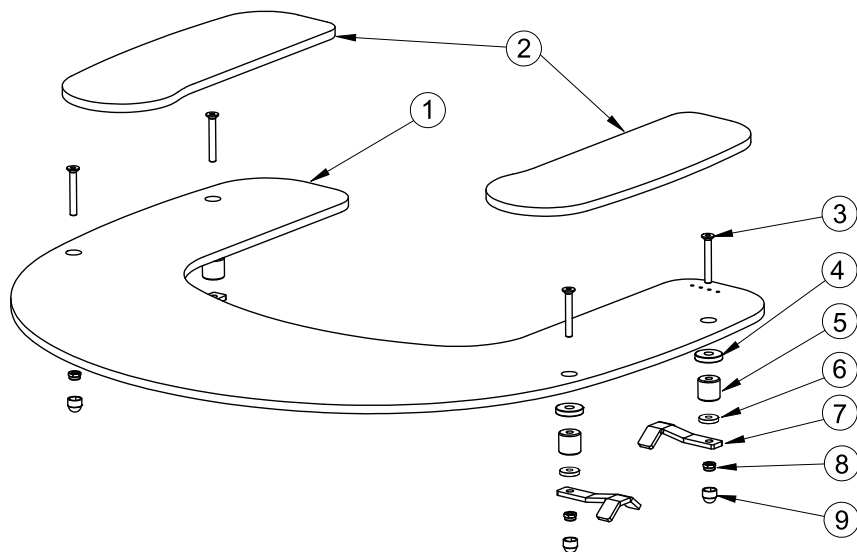
Pos	Art.nr	Benämning
1	285348	Bord stl. 3 (endast plast) - Zitzi
	153261	Bord stl. 4 (endast plast) - Zitzi
	153262	Bord stl. 5 (endast plast) - Zitzi
2	285804	Polstring bord stl. 3 hö. (st) - Zitzi
	153355	Polstring bord stl. 4-5 hö. (st) - Zitzi
3	285805	Polstring bord stl. 3 vä. (st) - Zitzi
	153356	Polstring bord stl. 4-5 vä. (st) - Zitzi
4	138640	Skruv M6 RF - Kullrig m. fläns insex M6x40
5	111001	Distans plast 16x3xM6
6	990061	Gummibricka
7	111022	Distans Alu 20x19xM6, till bord
8	152775	Låsarm lång svart, hö. till bord
9	137006	Låsmutter M6 RF
10	133106	Mutterskydd M6
11	127616	Skruv - Insex försänkt M6x16
12	285553	Bordsfäste vikbart stl. 3 - Zitzi
	153250	Bordsfäste vikbart stl. 4 - Zitzi
	153251	Bordsfäste vikbart stl. 5 - Zitzi
13	144433	Nitbricka 6x16x1
14	152783	Arm lång hö. kpl. till bord - Zitzi

Grå positioner är ej beställningsbara styckvis. De ingår i satsen 14.



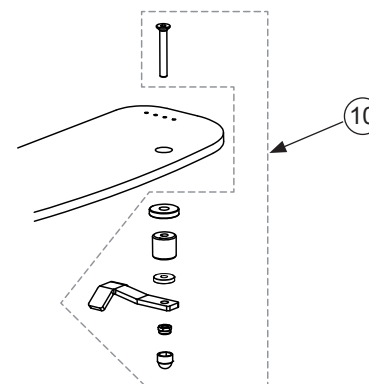
Zitzi Sharky Pro / Sharky Pro+ Stödbord

Huvudartiklar:
990203 - 990205



Pos	Art.nr	Benämning
1	990283	Plast stödbord transparent stl. 3 - Zitzi
	990284	Plast stödbord transparent stl. 4 - Zitzi
	990289	Plast stödbord transparent stl. 5 - Zitzi
2	990287	Polstring stödbord stl. 3-5 Hö.
	990288	Polstring stödbord stl. 3-5 Vä.
3	132645	Skruv M6 RF - Försänkt insex M6x45
4	990061	Gummibricka 6.2x25x2
5	111022	Distans Alu 20x19xM6, till bord
6	111001	Distans plast 16x3xM6
7	385317	Beslag bord främre låsarm
8	137006	Låsmutter M6 RF
9	133106	Mutterskydd M6
10	152785	Låsarm kpl. till stödbord - Zitzi

Grå positioner är ej beställningsbara styckvis. De ingår i satsen 10.

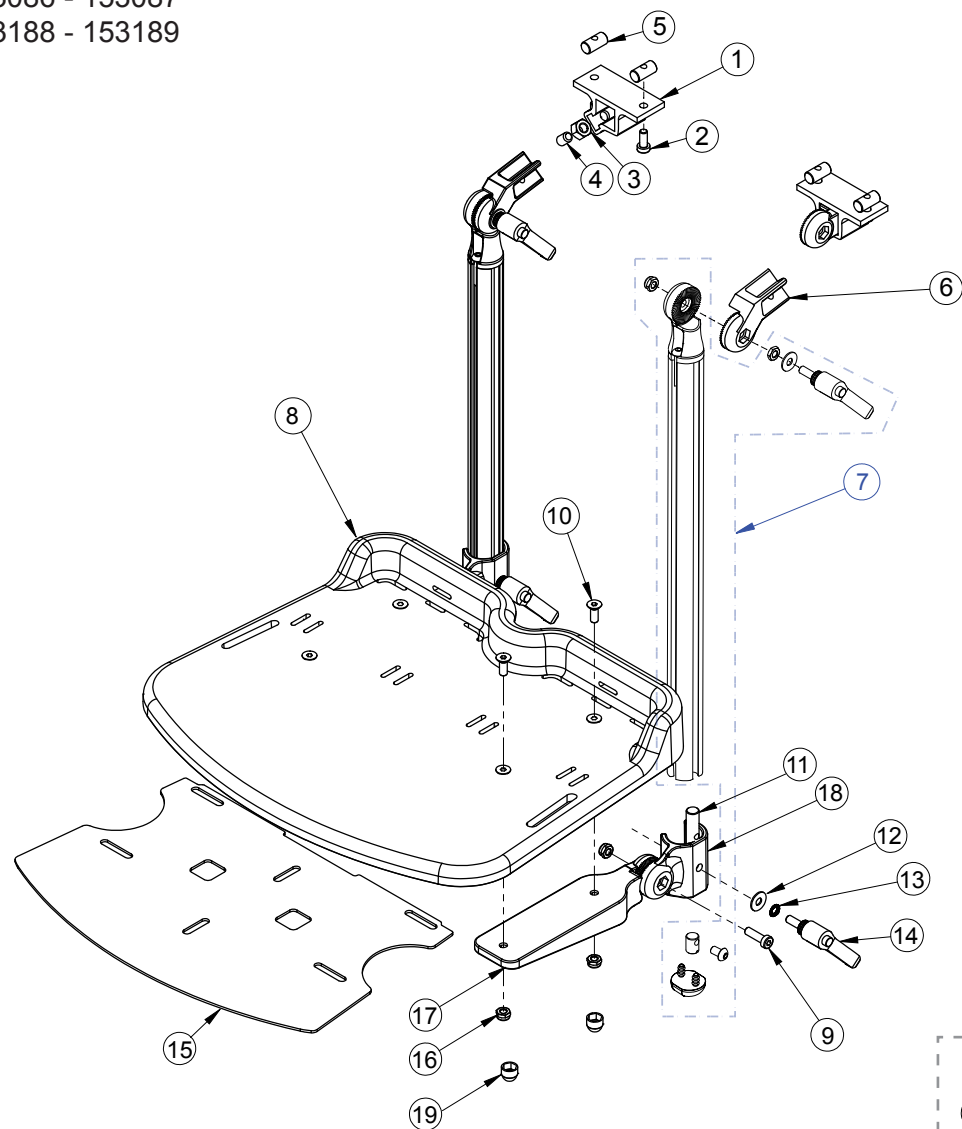


Zitzi Sharky Pro / Sharky Pro+ Fotstöd helt justerbart / uppfällbart

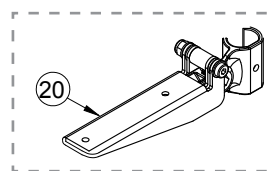
Huvudartiklar:

153086 - 153087

153188 - 153189



Pos	Art.nr	Benämning
1	153295	Fäste fotstöd (30mm) - Zitzi
2	166714	Skruv M6 - Låg insex M6x14, svart belagd drylock
3	131008	Mutter M8
4	130812	Stopskruv M8 - plan insex M8x12
5	136006	Sargsprint M6 RF - Enkel 18mm
6	213130	Taggled 3 (Fyrkant 30 mm lång)
	213131	Taggled 3 Vinklad (Fyrkant 30 mm lång)
7		Fotstödsståg (se sidan 30)
8	990002	Fotstödsplatta hel, stl. 2
	990003	Fotstödsplatta hel, stl. 3
	990004	Fotstödsplatta hel, stl. 4
	990005	Fotstödsplatta hel, stl. 5
	990006	Fotstödsplatta hel, stl. 6
9	129656	Skruv - insex låg M6x20
10	127616	Skruv - insex försänkt M6x16, svart
11	135007	Sargsprint M6, 45mm, enkel
12	141622	Bricka tjock M6/12x3mm
13	141625	Bricka Schnorr M6/12
14	159515	Spakvred M6x16 (arm 44 mm)
15	990017	Fotstödsplatta förstärkning stl 3-6
16	132006	Låsmutter M6
17	152291	Fotstödsbeslag, fast - Zitzi
18	213170	Taggled 8 (Rundprofil)
19	133106	Mutterskydd M6
20	152456	Fotstödsbeslag, uppfällbart
	285362	Fotstödsbeslag, uppfäll. helt justerbart (stl. 3-4)



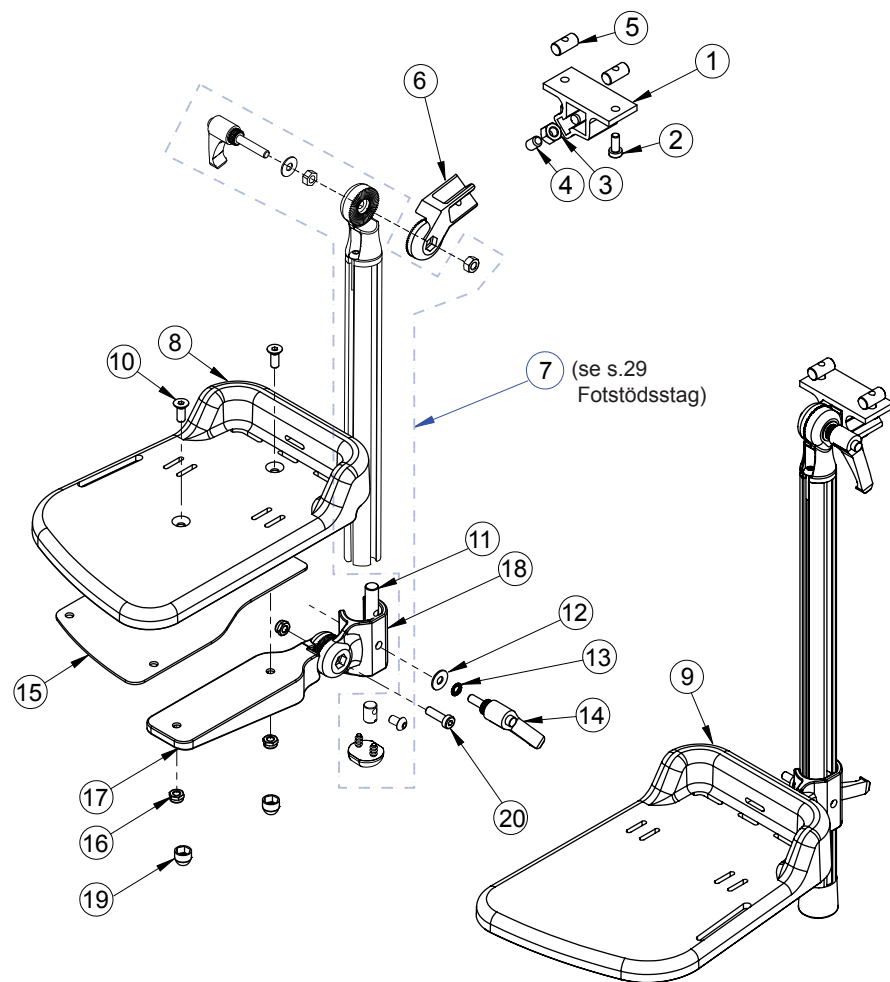
Fotstödsbeslag för uppfällbart fotstöd

Zitzi Sharky Pro / Sharky Pro+ Fotstöd delat

Huvudartiklar:

153080

153081



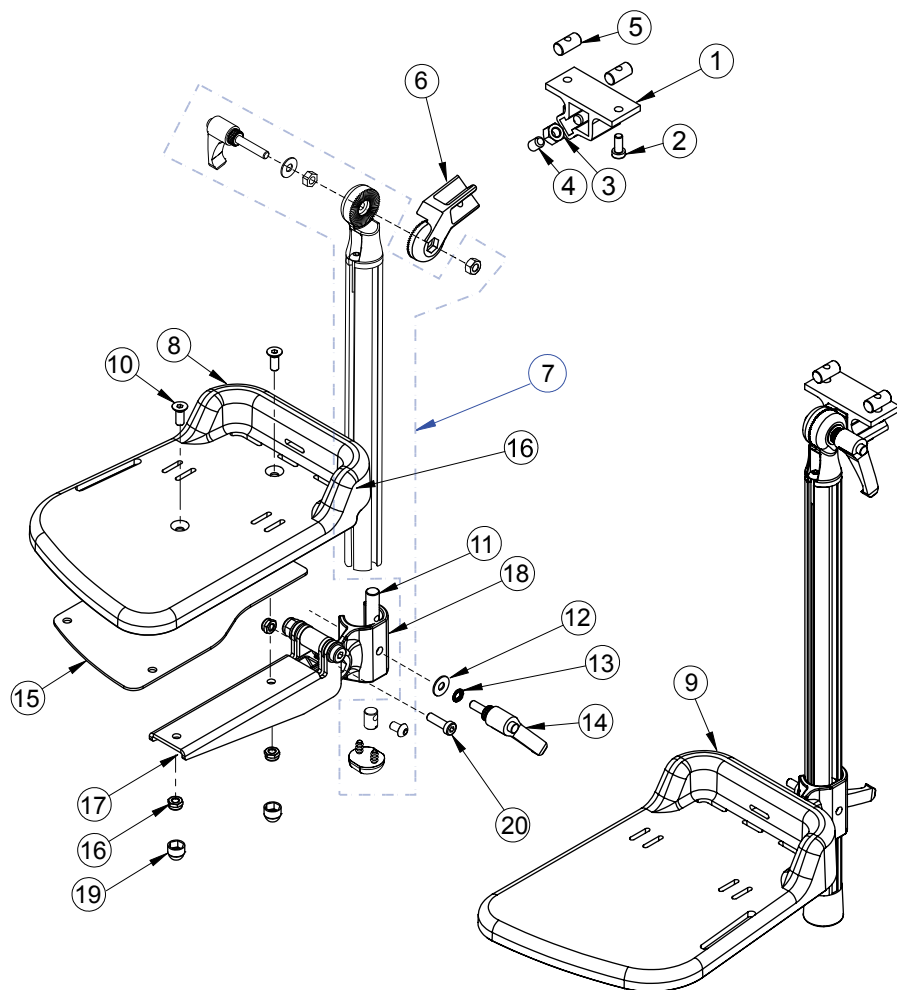
Pos	Art.nr	Benämning
1	153295	Fäste fotstöd (30mm) - Zitzi Bracket Footrest (30mm)- Zitzi
2	166714	Skruv M6 - Låg insex M6x14, svart belagd drylock
3	131008	Mutter M8
4	130812	Stopskruv M8 - plan insex M8x12
5	136006	Sargsprint M6 RF - Enkel 18mm
6	213130	Taggled 3 (Fyrkant 30 mm lång)
	213131	Taggled 3 Vinklåd (Fyrkant 30 mm lång)
7		Fotstödsstag (se sidan 30)
8	990344	Fotstödsplatta delad, hö. stl. 3
	990346	Fotstödsplatta delad, hö. stl. 4
9	990345	Fotstödsplatta delad, vä. stl. 3
	990347	Fotstödsplatta delad, vä. stl. 4
10	127626	Skruv - Insex försänkt M6x16, svart
11	135007	Sargsprint M6, 45mm, enkel
12	141622	Bricka tjock M6/12x3mm
13	141625	Bricka Schnorr M6/12
14	159515	Spakvred M6x16 (arm 44 mm)
15	990016	Förstärkningsplåt Fotplatta 3-6 (delad) (st)
16	132006	Låsmutter M6
17	152291	Fotstödsbeslag, fast - Zitzi
18	213170	Taggled 8 (Rundprofil)
19	133106	Mutterskydd M6
20	129656	Skruv - Insex låg M6x20

Zitzi Sharky Pro / Sharky Pro+ Fotstöd delat uppfällbart

Huvudartiklar:

153082

153083



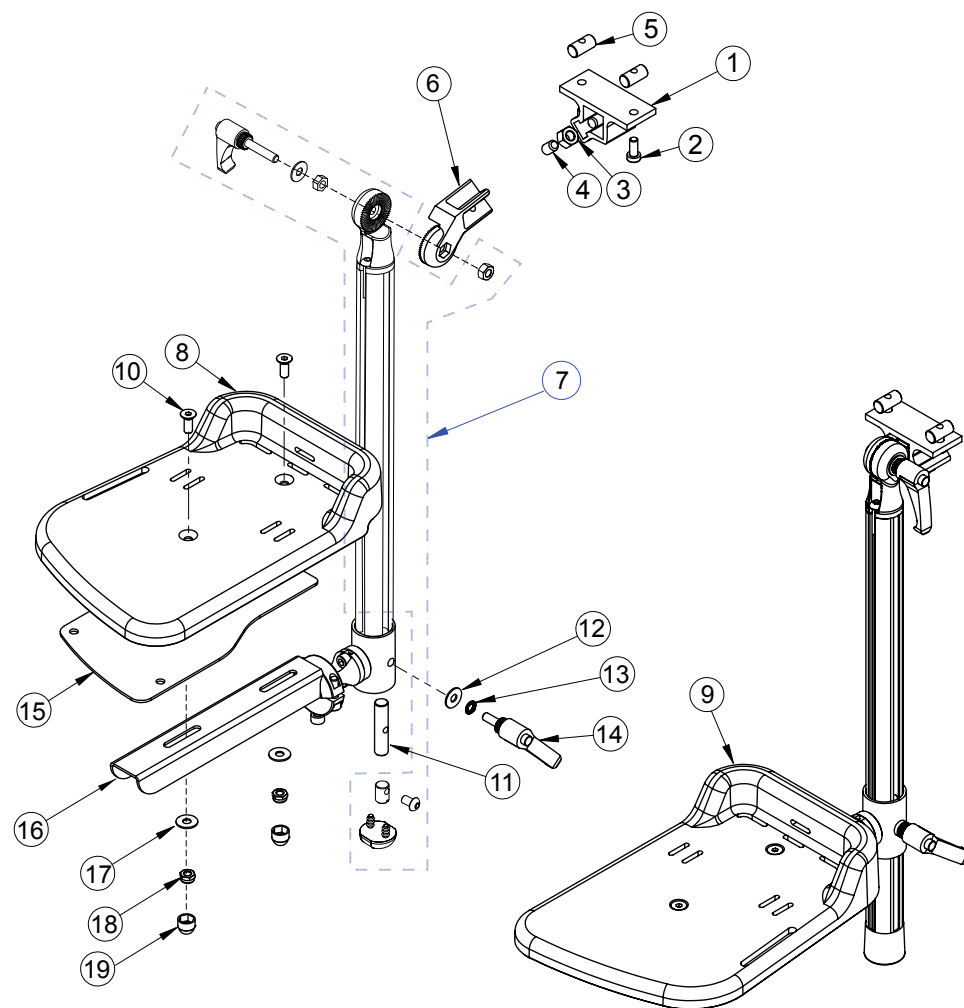
Pos	Art.nr	Benämning
1	153295	Fäste fotstöd (30mm) - Zitzi
2	166714	Skruv M6 - Låg insex M6x14, svart belagd drylock
3	131008	Mutter M8
4	130812	Stoppskruv M8 - plan insex M8x12
5	136006	Sargsprint M6 RF - Enkel 18mm
6	213130 213131	Taggled 3 (Fyrkant 30 mm lång) Taggled 3 Vinklåd (Fyrkant 30 mm lång)
7		Fotstödsståg (se sidan 30)
8	990344 990346	Fotstödsplatta delad, hö. stl. 3 Fotstödsplatta delad, hö. stl. 4
9	990345 990347	Fotstödsplatta delad, vä. stl. 3 Fotstödsplatta delad, vä. stl. 4
10	127626	Skruv - Insex försänkt M6x16, svart
11	135007	Sargsprint M6, 45mm, enkel
12	141622	Bricka tjock M6/12x3mm
13	141625	Bricka Schnorr M6/12
14	159515	Spakvred M6x16 (arm 44 mm)
15	990016	Förstärkningsplåt Fotplatta 3-6 (delad) (st)
16	132006	Låsmutter M6
17	152456	Fotstödsbeslag, uppfällbart
18	213170	Taggled 8 (Rundprofil)
19	133106	Mutterskydd M6
20	129656	Skruv - Insex låg M6x20

Zitzi Sharky Pro / Sharky Pro+ Fotstöd delat kullad

Huvudartiklar:

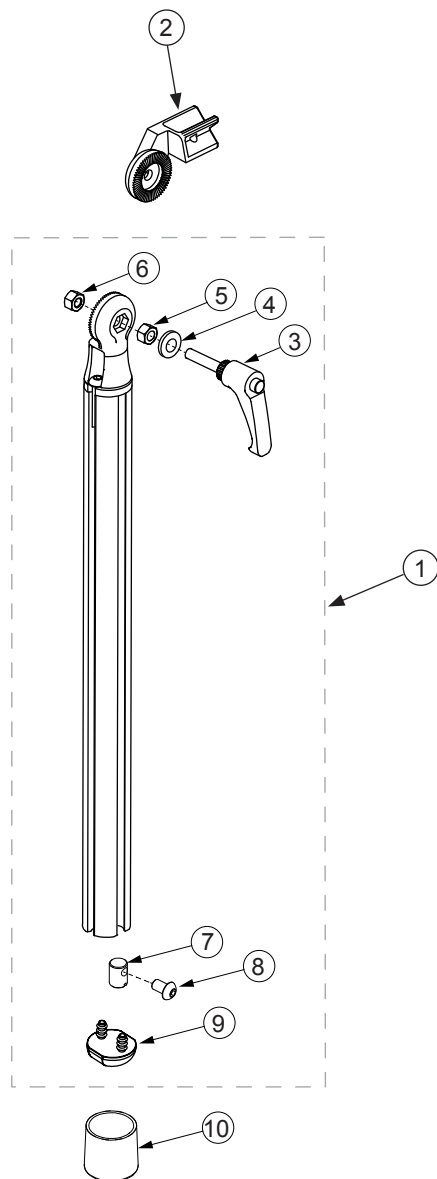
153084

153085



Pos	Art.nr	Benämning
1	153295	Fäste fotstöd (30mm) - Zitzi Bracket Footrest (30mm)- Zitzi
2	166714	Skruv M6 - Låg insex M6x14, svart belagd drylock
3	131008	Mutter M8
4	130812	Stoppsskruv M8 - plan insex M8x12
5	136006	Sargsprint M6 RF - Enkel 18mm
6	213130 213131	Taggled 3 (Fyrkant 30 mm lång) Taggled 3 Vinklad (Fyrkant 30 mm lång)
7		Fotstödsstagg (se sidan 30)
8	990344 990346	Fotstödsplatta delad, hö. stl. 3 Fotstödsplatta delad, hö. stl. 4
9	990345 990347	Fotstödsplatta delad, vä. stl. 3 Fotstödsplatta delad, vä. stl. 4
10	127626	Skruv - Insex försänkt M6x16, svart
11	135007	Sargsprint M6, 45mm, enkel
12	141622	Bricka tjock M6/12x3mm
13	141625	Bricka Schnorr M6/12
14	159515	Spakvred M6x16 (arm 44 mm)
15	990016	Förstärkningsplåt Fotplatta 3-6 (delad) (st)
16	152457	Fotstödsbeslag, kullad
17	144433	Nitbricka 6x16x1
18	132006	Låsmutter M6
19	133106	Mutterskydd M6

Sharky Pro - Fotstödsstag



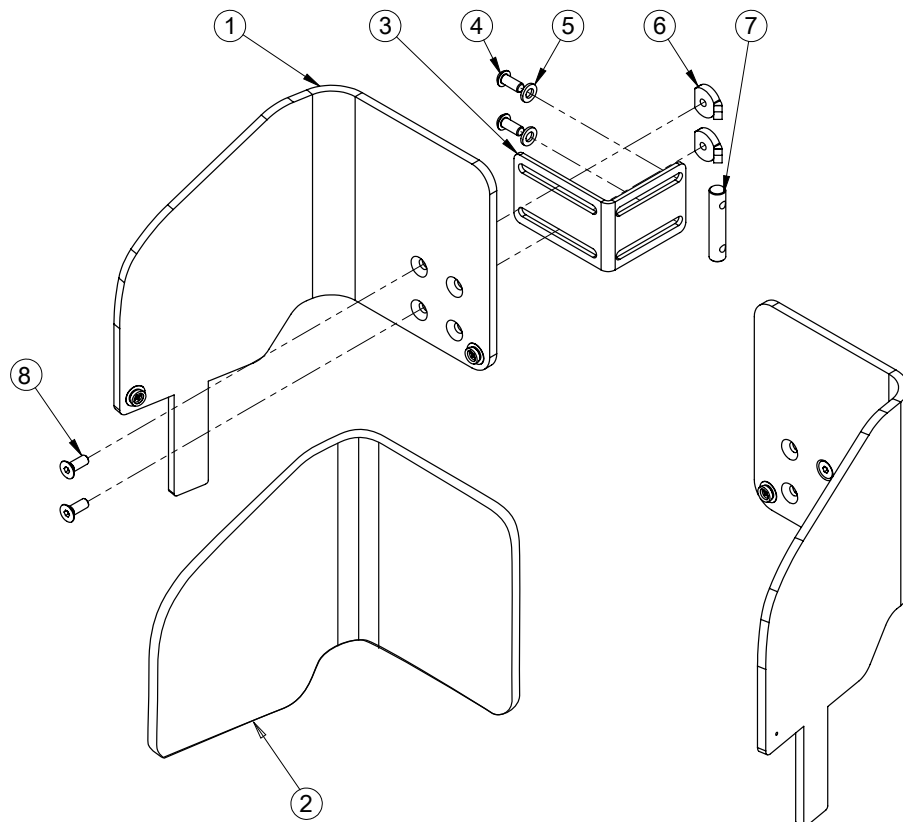
Pos	Art.nr	Benämning
1	990143	Fotstödsprofil svart 35cm kpl. (st) - Zitzi
	990144	Fotstödsprofil svart 40cm kpl. (st) - Zitzi
	990145	Fotstödsprofil svart 45cm kpl. (st) - Zitzi
	990140	Fotstödsprofil svart 50cm kpl. (st) - Zitzi
2	213131	Taggled 3 Vinklad (Fyrkant 30 mm lång)
3	159530	Spakvred M6x30 (arm 44 mm)
4	144433	Nitbricka 6x16x1
5	131016	Mutter M6, urborrad
6	131006	Mutter M6
7	135005	Sargsprint M6, 14mm, enkel
8	129610	Skruv - insex kullrig M6x10
9	145002	Ändavslut till rund fotstödsprofil (Grå Plast)
10	152553	Ändavslut till rund fotstödsprofil (Svart Gummi)

Zitzi Sharky Pro / Sharky Pro+ Fotlåda

Huvudartiklar:

990043

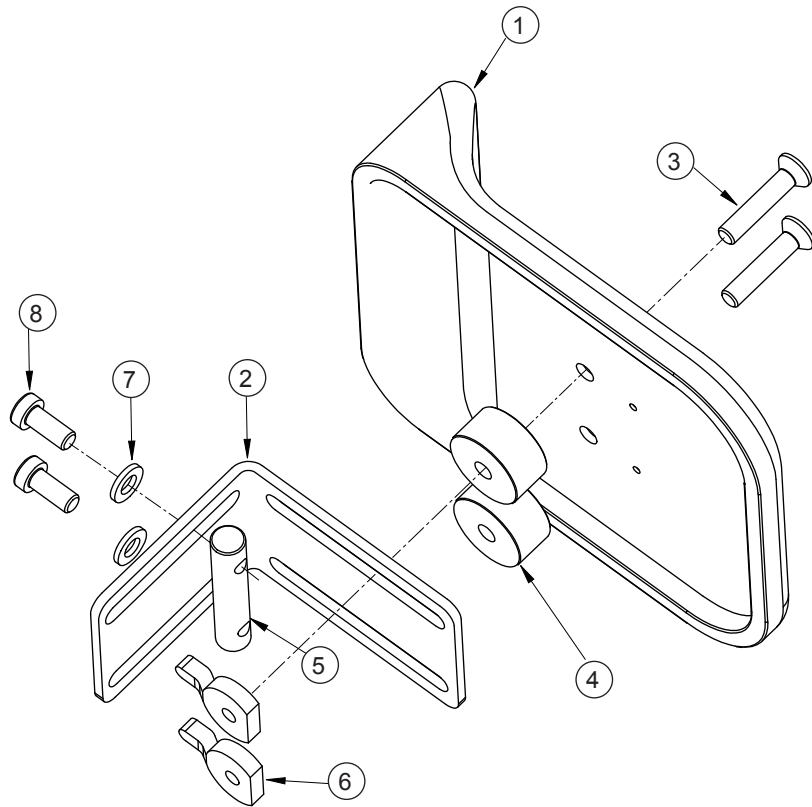
990044



Pos	Art.nr	Benämning
1	990184	Fotlåda plast stl. 3, Hö - Zitzi
	990185	Fotlåda plast stl. 3, Vå - Zitzi
	990186	Fotlåda plast stl. 4, Hö - Zitzi
	990187	Fotlåda plast stl. 4, Vå - Zitzi
2	990334	Polstring fotlåda stl. 3, Hö - Zitzi
	990335	Polstring fotlåda stl. 3, Vå - Zitzi
	990336	Polstring fotlåda stl. 4, Hö - Zitzi
	990337	Polstring fotlåda stl. 4, Vå - Zitzi
3	990060	Vadstödsbeslag 2 stag
4	166614	Skruv - Insex kullrig M6x14, belagd, svart
5	141612	Bricka M6
6	689214	Spårmutter M6, RF (glidmutter)
7	135008	Sargsprint M6, 50mm, dubbel
8	127626	Skruv - Insex försänkt M6x16, svart

Zitzi Sharky Pro / Sharky Pro+ Vadstöd

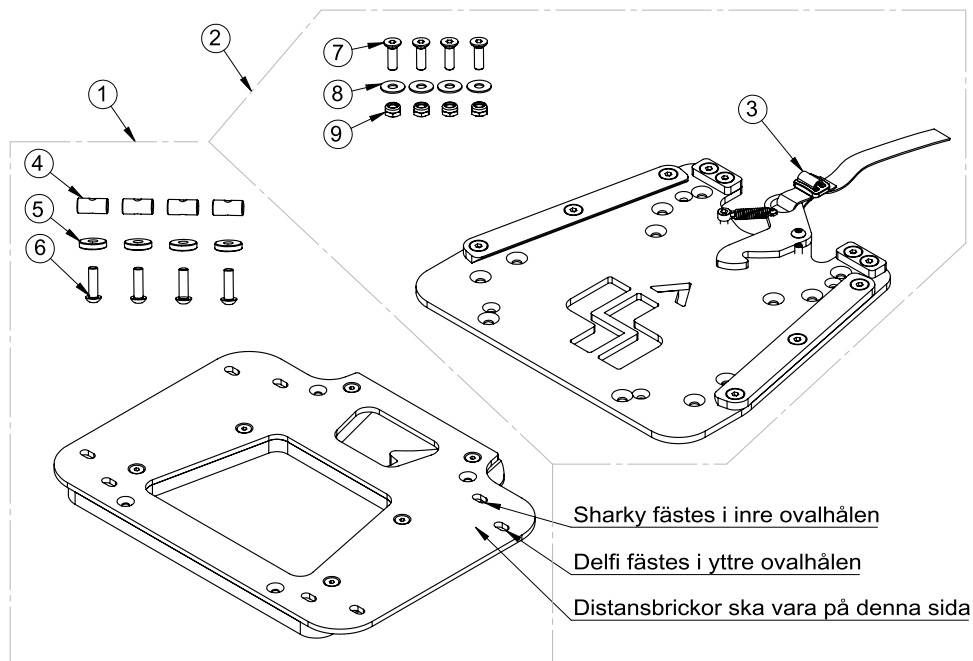
Huvudartiklar:
281141 - 281143



Pos	Art.nr	Benämning
1	283108	Vadstödsplatta (120x145mm) (st) - Zitzi
	283109	Vadstödsplatta (150x155mm) (st) - Zitzi
	283134	Vadstödsplatta (225x150mm) (st) - Zitzi
2	990060	Vadstödsbeslag 2 st
3	127628	Skruv - Insex försänkt M6x30, svart
4	111004	Distans plast 25x13xM6
5	135008	Sargsprint M6, 50mm, dubbel
6	689214	Spårmutter M6, RF (glidmutter)
7	141612	Bricka M6
8	166714	Skruv - Insex låg M6x14, belagd, svart

Zitzi Sharky Pro / Sharky Pro+ Adaptersystem Pro

Huvudartikel:
153047



Pos.	Art.nr	Benämning
1	153049	Fästplåt pro (monteras på sitssystem) - Zitzi
2	153048	Adapterplatta Pro (monteras på underrede) - Zitzi
3	153299	Band 15mm adaptersystem kpl. med Tg15 - Zitzi
4	136006	Sargsprint M6 RF - Enkel 18mm
5	111017	Distans plast 6,5x18x4
6	166620	Skruv M6 - kullrig insex M6x20 svart belagd
7	127627	Skruv - Insex försänkt M6x20, svart
8	144433	Nitbricka 6x16x1
9	132006	Låsmutter M6

Zitzi Sharky Pro / Sharky Pro+ Körbåge, Handbåge

Huvudartiklar:

990058

990263 - 990265

Pos	Art.nr	Benämning
1	990058	Körbåge svart, kpl. (infästn. ryggprofil)
2	387078	Gummihandtag till körbåge Pro
3	166714	Skruv - Insex låg M6x14, belagd, svart
4	141612	Bricka M6
5	135006	Sargsprint M6, 20mm, enkel
6	990263 990264 990265	Handbåge stl. 3 Handbåge stl. 4 Handbåge stl. 5
7	990270	Polstring handbåge

