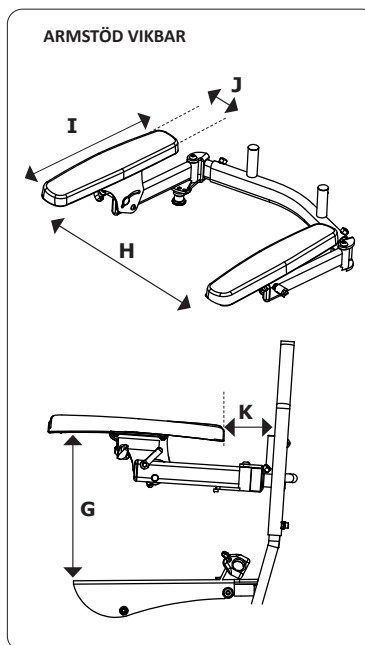
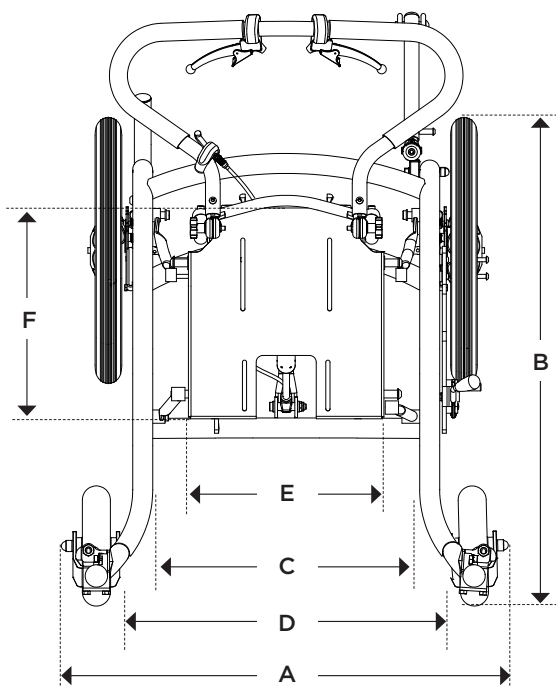


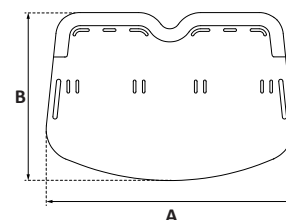
# Tekniska data

## Zitzi Seabass Pro

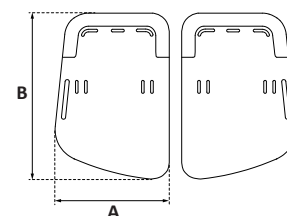
SE



### FOTSTÖD


**A x B**

Helt stl. 1-2	345 x 225 mm
Helt stl. 3	380 x 260 mm
Helt stl. 4	380 x 310 mm


**A x B**

Delat stl. 1-2	160 x 220 mm
Delat stl. 3	180 x 255 mm
Delat stl. 4	175 x 305 mm

**Storlek 2-4**

Fotstödsstag profilängd (cm) 35

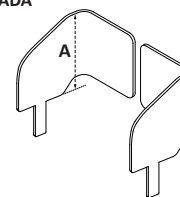
Produktdata	Storlek 1	Storlek 2	Storlek 3
Max belastningsvikt (brukare + sits)	135 kg	135 kg	135 kg
Sitthöjd (låg/standard)	41/46 cm	41/46 cm	41/46 cm
Längd (B) *	69 - 77 cm	69 - 77 cm	69 - 77 cm
Bredd (A) **	58 cm	63 cm	68 cm
Bredd vid bakaxeln med E-drive 16" hjul	64.5 cm	69.5 cm	74.5 cm
Invändig rambredd (C)	35 cm	40 cm	45 cm
Invändig bredd drivhjul	48 cm	53 cm	58 cm
Invändig bredd länkhjul (D)	44 cm	49 cm	54 cm
Sittplatta (E/F) (bredd/djup)	26/31 cm	29/32 cm	34/34 cm
Vikt	20 kg	21 kg	22 kg
Tilt	0-35° / -7-28°	0-35° / -7-28°	0-35° / -7-28°
Höjd från sittplatta (G)	19 - 30 cm	24 - 35 cm	34 - 39 cm
Bredd mellan armstöd (H)	21,5 - 31,5 cm	26 - 41 cm	32 - 47 cm
Mått armstödsplattor (I x J)	33,0 x 7,5 cm	33,0 x 7,5 cm	33,0 x 7,5 cm
Avstånd ryggrör till armstödsplatta (K)	5 - 13 cm	7 - 15 cm	5 - 15 cm

\* Längden förändras beroende på val av drivhjul (12"-24") och drivhjulsposition.

\*\* Bredden som är angiven visar det bredaste måttet på underredet. Det är beroende av drivhjul, stänkskydd och drivringar. Med 16" drivhjul är stolen bredast vid länkhjulen.

Samtliga mått är tagna med respektive storlek i standardformat, standardram och 16" hjul.

### FOTLÅDA


**A (höjd från fotplatta)**

stl. 2	180 mm
stl. 3	210 mm
stl. 4	240 mm

Fotlåda stl.2 passar fotstöd stl. 2 osv.