

SE

# Tekniska data

## Guppy G2

Produktdata	
Belastningsvikt (brukare + sits) <b>stl. 1/2/3</b>	max 75/75/110* kg
Sitthöjd (beroende på hjulstorlek)	46/48/50 cm**
Vikt (beroende på drivhjul & tillbehör)	15 - 17 kg
Tilt	0° - 31° alt. -6° - 29°

\* 110 kg gäller från serienummer 58624 (tidigare 105 kg).  
 \*\* Sitthöjden kan sänkas ca 5 cm genom ombyggnad.

### Med 16" hjul (7" länkhjul)

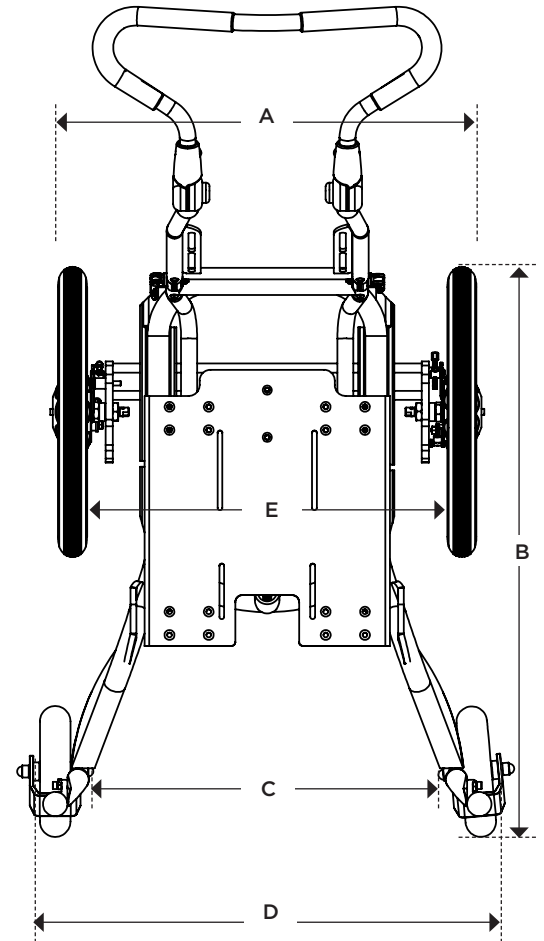
Storlek	A	A (E-drive)	B	C	D	E
1	51 cm 54 cm*	56 cm	70-80 cm	41 cm	57 cm	41 cm
2	56 cm 59 cm*	61 cm	70-80 cm	41 cm	57 cm	46 cm
3	61 cm	66 cm	79-91 cm	49 cm	66 cm	51 cm
3 bred	66 cm	71 cm	79-91 cm	49 cm	66 cm	56 cm

\* mått med cambervinkel

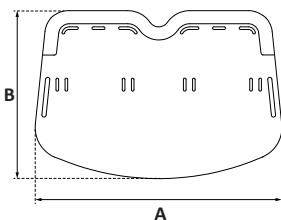
### Med 20"/22"/24" hjul (7" länkhjul)

Storlek	A	B	C	D	E	E med stänkskärm
1	57 cm 63 cm*	75-85 cm**	41 cm	57 cm	43.5 cm	39.5 cm
2	62 cm 68 cm*	75-85 cm**	41 cm	57 cm	48.5 cm	44.5 cm
3	67 cm	90-101 cm**	49 cm	66 cm	53.5 cm	49.5 cm
3 bred	72 cm	90-101 cm**	49 cm	66 cm	58.5 cm	54.5 cm

\* mått med cambervinkel. \*\* B-mått för 22" +2.5 cm och för 24" +5 cm

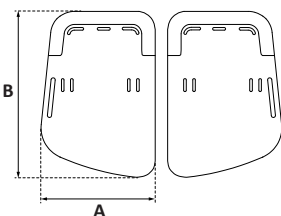


#### FOTSTÖD



A x B	
Helt stl. 2	345 x 225 mm
Helt stl. 3	380 x 260 mm
Helt stl. 4	380 x 300 mm
Helt stl. 5 *	430 x 310 mm

\* använd breddningsatts länkhjul

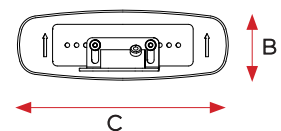
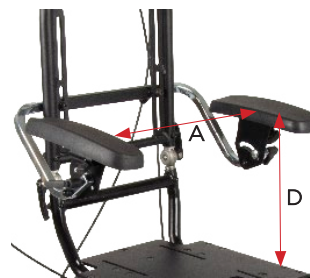


A x B	
Delat stl. 2	160 x 220 mm
Delat stl. 3	180 x 255 mm
Delat stl. 4	180 x 305 mm

Fotstödsstag profilängd (mm)  
**Storlek: 2 3 4/5**  
 200 250 300

Taggledslängd: 80 mm

#### ARMSTÖD FRÅN RYGG



Mått	A	B	C	D
stl.1	280 - 440 mm	75 mm	230 mm	180 - 380 mm
stl.2	280 - 440 mm	75 mm	330 mm	180 - 380 mm
stl.3	380 - 500 mm	75 mm	330 mm	220 - 400 mm