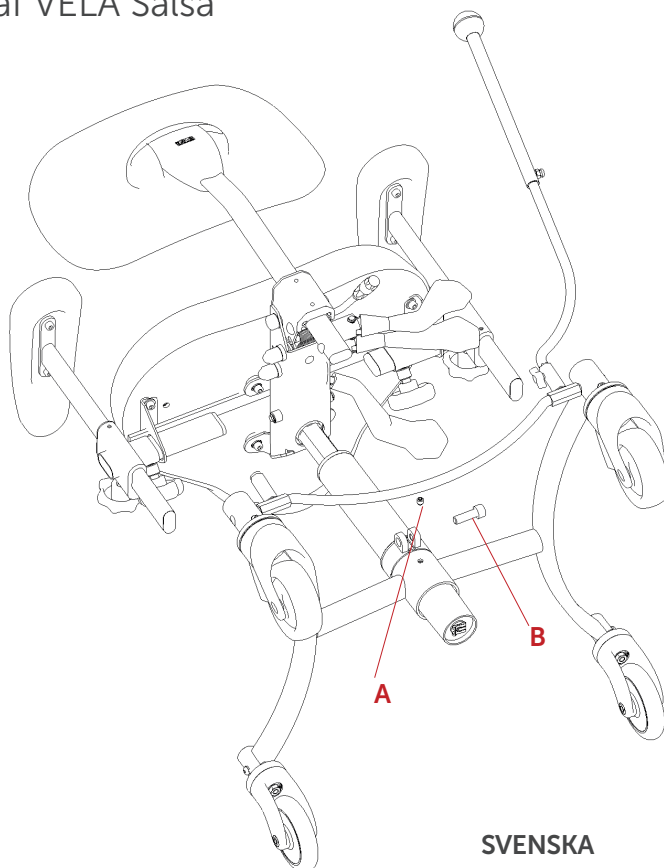




Intervalregulering/ Intervallregulering/ Intervallreglering/ Interval adjustment - VELA Salsa

Intervalregulering af VELA Salsa



DANSK

Hvis stolen står op under intervalregulering, er det en god ide at lægge en bog eller klods under gaspatronen, så denne ikke laver mærker i gulvet.

1. Løsn pinolskrue (A) og stor skrue (B) med unbraconøgle.
2. Placer gaspatronen i den ønskede højde.
3. Skru pinolskruen (A) i og spænd godt til.
4. Skru den store skrue (B) i og spænd den godt.

NORSK

Hvis stolen står oppreist under intervallregulering, er det en god idé å legge en bok eller en klods under gasspatronen, slik at den ikke lager merker i gulvet.

1. Løsne pinolskruen (A) og den store skruen (B) med en unbrakonøkkel.
2. Plasser gasspatronen i ønsket høyde.
3. Skru inn pinolskruen (A) og stram den godt.
4. Skru inn den store skruen (B) og stram den godt.

SVENSKA

Om stolen står upp under intervallregleringen är det en bra idé att lägga en bok eller klods under gaspatronen så att den inte gör märken i golvet.

1. Lossa sättskraven (A) och en stor skruv (B) med insexnycklar.
2. Placera gaspatronen i önskad höjd.
3. Skruva dit sättskraven (A) och dra åt ordentligt.
4. Skruva dit den stora skruven (B) och dra åt den ordentligt.

ENGLISH

If the chair is standing upright during an interval adjustment, it may be a good idea to place a book or a block under the gas cartridge so that it does not leave marks on the floor.

1. Use an Allen key to loosen the pivot screw (A) and large screw (B).
2. Position the gas cartridge at the desired height.
3. Screw in and tighten up the pivot screw (A).
4. Insert and tighten up the large screw (B).