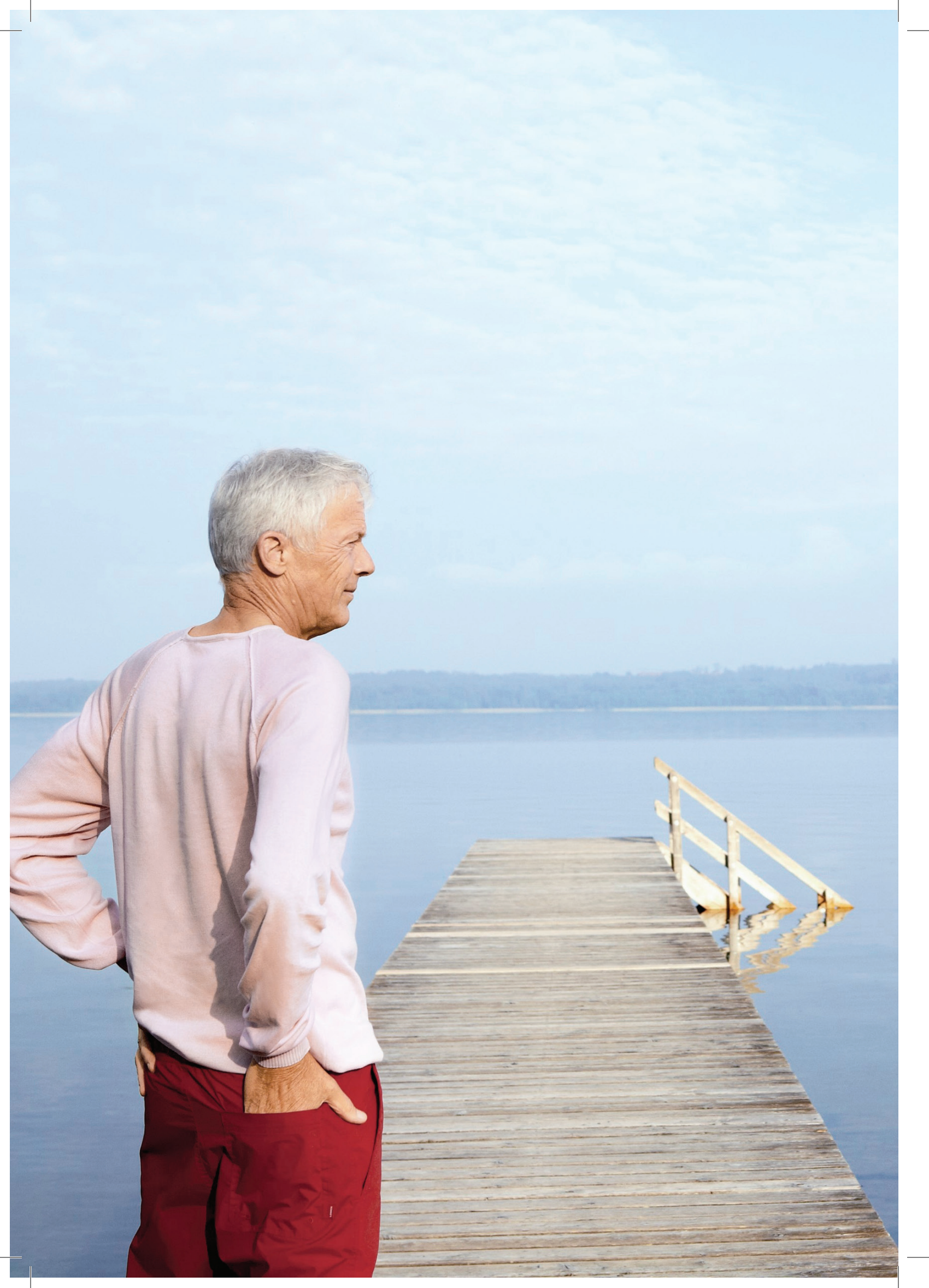


 SVANCARE[®]
of Sweden

Lift
hjälper
dig hela
vägen upp.





För att så många som möjligt ska kunna bo kvar hemma

I mer än 20 år har vi sett till att människor med speciella behov kan bo kvar hemma med bibehållen livskvalitet. Att kunna göra skillnad i människors vardag ger oss drivkraften att fortsätta utveckla nya produkter. Och det gör vi hela tiden.

Grunden för vårt utvecklingsarbete är de hembesök som våra rådgivare gör varje dag hos användare över hela landet, och den

ovärderliga kunskap som de mötena ger. Den kunskapen tar vi med oss när vi vidareutvecklar de produkter som vi säljer idag och när vi skissar på nya.

I denna broschyr kan du läsa mer om Lift. Ett hjälpmedel för alla som är i behov av hjälp vid förflyttning till och från toalettstolen. Vill du ha mer information om något, hör gärna av dig till oss så hjälper vi dig.



Lift – trygg förflyttning till och från toalettstolen

Vår Lift är ett omtyckt hjälpmedel hos människor som är i behov av hjälp vid förflyttning till och från toalettstolen. Lift är batteridrivnen och sitsen kan användas i både plant och tiltat läge, 8 graders lutning, vilket ger ett tryggt stöd från sittande till stående, samt vid förflyttning mellan rullstol och toalettstol. Med ett enkelt handgrepp skiftar man mellan de två lägena. Tack vare den mycket

goda lyfthöjden blir stödet kraftfullt hela vägen. Lift är enkel att installera och sköta, materialvalet är anpassat för badrumsmiljöer. Lift fungerar utmärkt tillsammans med Bidette och andra hjälpmedel från Svan Care.

Lift finns i två modeller: Golvmodell och vägghängd modell. Se följande uppslag.

Från sittande till stående

När Lift är i sitt nedersta läge är sitsen plan. Vid uppresning lutar sitsen något framåt. Vägen upp till stående blir då behagligt följsam för kroppen samtidigt som användaren hela tiden har golvkontakt. På samma sätt används Lift när användaren ska gå från stående till sittande.



Från och till rullstol

Sitsen låses i det plana läget. Därefter höjer eller sänker användaren sitsen till den höjd som gör förflyttningen mest bekväm och enkel.

Därför väljer användarna Lift

- Den väl tilltagna lyfthöjden (95 cm) ger stöd hela vägen upp till stående, även för den som är lång.
- Lift kan användas både i plant och vinklat läge.
- Lyfter upp till 160 kilo.
- Uppfällbara armstöd.
- Enkel att installera.
- Enkel att rengöra.
- God design.
- Batteridrivnen.
- Sittplanet kan vinklas 8 grader.
- Kan kombineras med Bidette.





Lift golvmmodell
ART. NR. 10 701

Golvmmodell som ställs direkt på badrumsgolvet. Liften fästs med beslag på toaletten.



Lift väggmodell
ART. NR. 10 702

Vägghängd modell, fästs med väggbeslag på badrumsväggen. Frigör därmed golvyta som kan behövas för exempelvis rullstol.

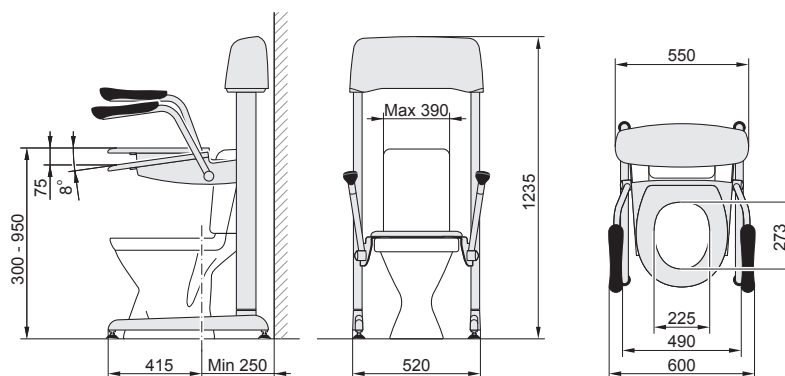
Handkontroll

Styr enkelt med vår smidiga handkontroll.



Teknisk info:

- Max lyftkapacitet – 160 kg
- Max lyfthöjd över golvet – 950 mm
- Totalvikt – 31 kg
- Driftspänning – 24 VDC (Batteri)



Kombinationer och anpassningar

Samtliga av Svan Cares produkter är framtagna med tanken om att de ska kunna anpassas och kombi-
neras så att användaren får exakt det hjälpmedel som behövs.



BIDETTE R3 KOMBINERAD MED LIFT.

Kompletteras med anpassningssats.
ART. NR 11 248

FOTKONTAKT TILL LIFT

ART. NR. 108 65

ANVÄNDNING: Kontaktplattan ansluts till uttaget för hand-
kontroll. En kontakt på plattan används för att höja sitsen
på Lift, och den andra för att sänka sitsen.

STORLEK: Plattan är 291x190 cm. Tydlig markering/ pil
upp och ned, inrättat i plattan.
Höjd på knapparna är 25 mm. Undersidan som ligger an
mot golvet är antihalk-belagd.





TILLBEHÖR



MJUKSITS

BLÅ: ART. NR. 10 399
VIT: ART. NR. 10 398
 Innermått B. 210 mm
 Innermått L. 245 mm



TOALETLOCK

– löst

ART. NR. 10 871



FÖRHÖJD SITS

– eller coxitsits

Förhöjning 65 mm

Förhöjd sits eller Coxitsits:
ART. NR. 10 844



ARMSTÖDSLÅS

ART. NR. 10 870
 Skruv: M8 x 40 rostfri
 Mutter: M8 rostfri



HÅLFÖRMINSKARE

– mellan, plan.

ART. NR. 10 046
 B. 170 mm
 L. 262 mm



**TOALETTRULLE-
HÅLLARE**

– till Lift

ART. NR. 11 495

Vi hjälper dig att hitta rätt produkt

Direkt från oss

Vi hjälper dig att finna rätt produkt och de tillbehör du eventuellt behöver. Du når oss på telefon, 0240-101 02, eller e-post, info@svancare.se.

Du kan också kontakta någon av våra säljare eller rådgivare, deras kontaktuppgifter finner du under kontakt på vår hemsida: www.svancare.se

Via din arbetsterapeut

Din arbetsterapeut kan också hjälpa dig att komma fram till vilken produkt och vilka tillbehör som passar bäst för dig. Om den produkt du behöver är av sådan art att du kan ansöka via hjälpmedelscentralen eller kommunens bostadsanpassningsbidrag, kan arbetsterapeuten hjälpa dig med det.



Nya förutsättningar skapar nya behov.

Troligen behövs också ny kunskap för att du ska kunna ta rätt beslut kring vilket hjälpmedel som är det bästa. Att skaffa den kunskapen är enkelt. Vi är experter på badrum. Oavsett vilken produkt som är intressant för dig, råder vi dig gärna hur du ska gå vidare med dina önskemål och behov.

Kontakt

SVAN CARE AB
Alvägen 1
771 41 Ludvika
Sweden

Tel. 0240-101 02
info@svancare.se
www.svancare.se



Ring vår rådgivning

Telefon: 0240-101 02

Våra kunniga rådgivare är tillgängliga per telefon måndag till torsdag kl. 08.00–16.00 samt fredagar kl. 08.00–15.00.



Skicka e-post

info@svancare.se

Rådgivarna svarar på dina frågor per e-post kontinuerligt varje vardag kl. 08.00-16.00. Du kan även välja att bli uppringd när det passar dig.



Besök vår webb

svancare.se

Här finns information om alla våra produkter, tillbehör, var du kan se och prova våra hjälpmedel samt andra saker som kan vara bra att veta när du ska göra ditt val.

Vi bygger framtidens badrum

Se mer ur vårt sortiment på www.svancare.se



BIDETTE R3

Bidétillsats till toaletten med tvätt och torkfunktion



LIFT

Höj och sänkbar toalettsits



GRIPO ALU

Stödstång för hjälp med uppresning



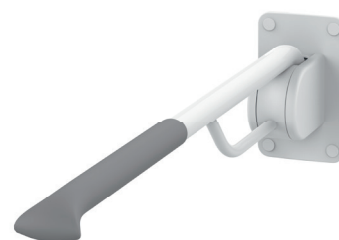
BALANCE

Flexibelt system för toaletten som ger extra stöd för barn och vuxna



GAIUS SENIOR TVÄTTSTÄLL

Tvättställ med stödhandtag. 4 storlekar. Går även att få höj och sänkbart.



GAIUS REGAL

Väggmonterade, uppfällbara WC-armstöd.