



Bild 1

Ergoseat ryggen är monterad i RH 53 cm i standard.

Ryggen kan justeras till RH 57 cm.

1. Ergoseat ryggdynan sitter med kardborrfästen. Drag ryggdynan framåt i rullstolen så att den lossnar från ryggsålen.
2. Ryggsålen är fäst med 4 stycken insexskruvar. Se bild 2 , pilarna skruvarna a och b. Lossa dessa så att ryggsålen kan flyttas upp till de övre fästhål i ryggprofilerna. Se bild 3.
3. Skruva fast ryggsålen och tryck fast Ergoseatryggdynan.

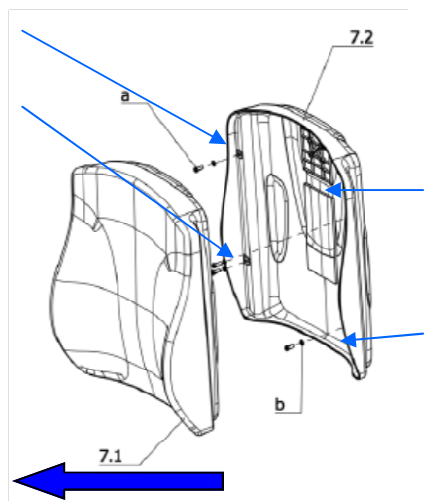


Bild 2

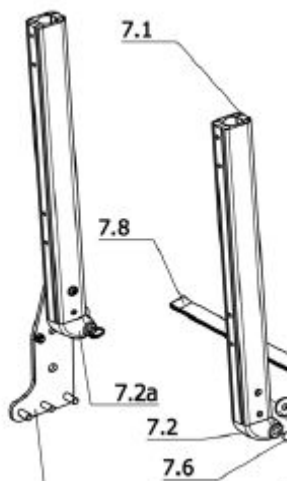


Bild 3