

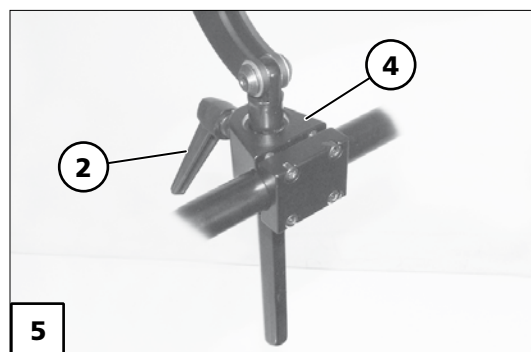
Monteringsanvisning huvudstöd iChair mc2, mc3 och optimus2

Enkel-/Ortoflexrygg(karborrerygg):

Huvudstödet (4) monteras i mitten av stabiliseringsstången [5]

ErgoSeat:

Huvudstödet (6) monteras bakifrån på den angivna positionen på ryggskålen [7]



Huvudstödet [1] är vridningssäkert, kan ställas in på höjden och djupet samt tas av

Anvisning:

För att köra med huvudstöd, så rekommenderar vi att två backspeglar monteras

Höjdjustering och avtagning av huvudstödet

När du har lossat klämskruven (2), så går det att ställa in huvudstödet på höjden eller ta av det

Observera:

• Vid höjdjusteringen får du max dra ut stödet till markeringen!

– Dra sedan åt klämskruven (2) igen

Ställa in huvudstödet position

– För att ställa in huvudstödet position ska du lossa skruvförbanden (3)

– Dra sedan åt skruvförbanden (3) igen

