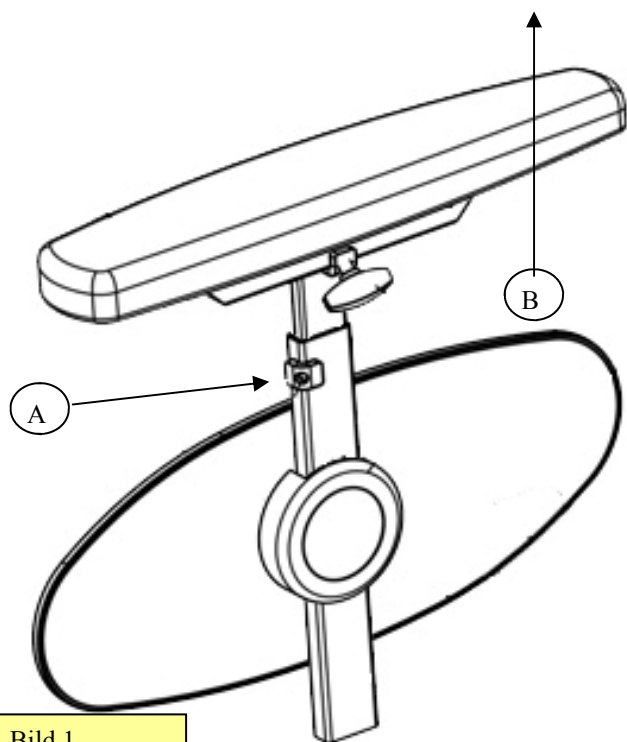


Montering av Hemiplegiarmstöd för iChair och Optimus programmet



För att kunna montera Hemiplegiarmstödet måste nederdelen av standardarmstödet på rullstolen användas.

Demontera armstödsöverdelen genom att lossa skruv A och drag ut armstödsöverdelen B enligt bild 1.

Montering och bruksanvisning
- se sida 2.

För **iChair** behövs nedanstående artikelnummer:

H-6085280 Hemiplegiarmstöd iChair vänster inkl hållare

H-6085281 Hemiplegiarmstöd iChair höger inkl hållare

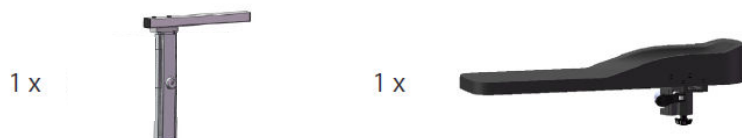
För **Optimus** behövs nedanstående artikelnummer:

H-6085283 Hemiplegiarmstöd Optimus vänster inkl hållare

H-6085284 Hemiplegiarmstöd Optimus höger inkl hållare



Ingående delar:



Montering / Justering

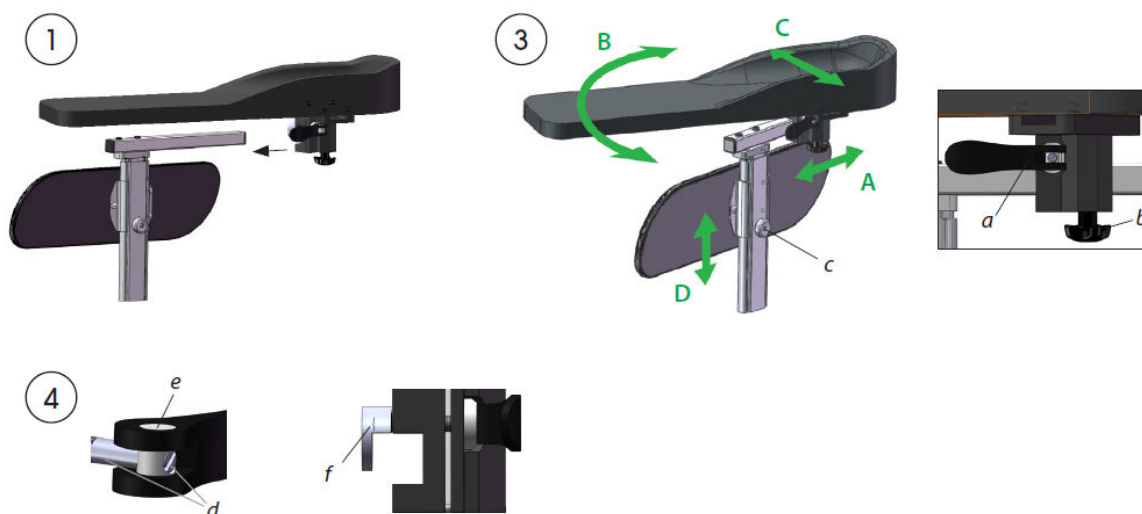


Bild 4b

Montering

1. Öppna låsspaken (a) och trä på armstödsenheten på ställröret, lås därefter med spaken.
2. Montera armstödet i armstödsfästet på respektive Meyra- stol. Observera att armstödet finns i höger- resp. vänsterutförande.
3. Ställ in önskat läge i djup (A) och vinkel (B) med hjälp av låsspaken (a) samt i sidled (C) genom att lossa ratten (b) och därefter skjuta armstödet i sidled. Höjden (D) ställs in med knappen på stolpen (c). Lås spak och ratt när du är nöjd. Om låskraften är för svag, justera enligt nedan.

Justering av låskraft för klämspaken (a):

4. Öppna låsspaken så mycket som möjligt så att du fortfarande kommer åt justerskruven (d). Dra åt skruven (d) tills dess att önskad låskraft uppnås. (Detta kan göras när armstödet sitter på rullstolen.)
Om det behövs mer spännkraft än skruven kan åstadkomma kan armstödet behöva tas bort från stolpen och skruven (d) justeras i hylsan (e). Även brickan (f) måste justeras till läget i bild 4b innan armstödet träas på stolpen.

Användning och skötselråd

Armstödet kan rengöras genom avtorkning med tvål och vatten. För övrig information se Underhållsanvisning .



- Det föreligger viss klämrisk mellan armstödet rörliga delar. Var särskilt uppmärksam på brukarens armar och händer vid injustering av armstödet position!
- Armstödet skall ej belastas och användas som stöd vid förflyttning i och ur rullstolen.