

1. Höjdjusterbart
2. Djupjusterbart
3. Undansvängbart
4. Avtagbart
5. Vinkeljusterbart

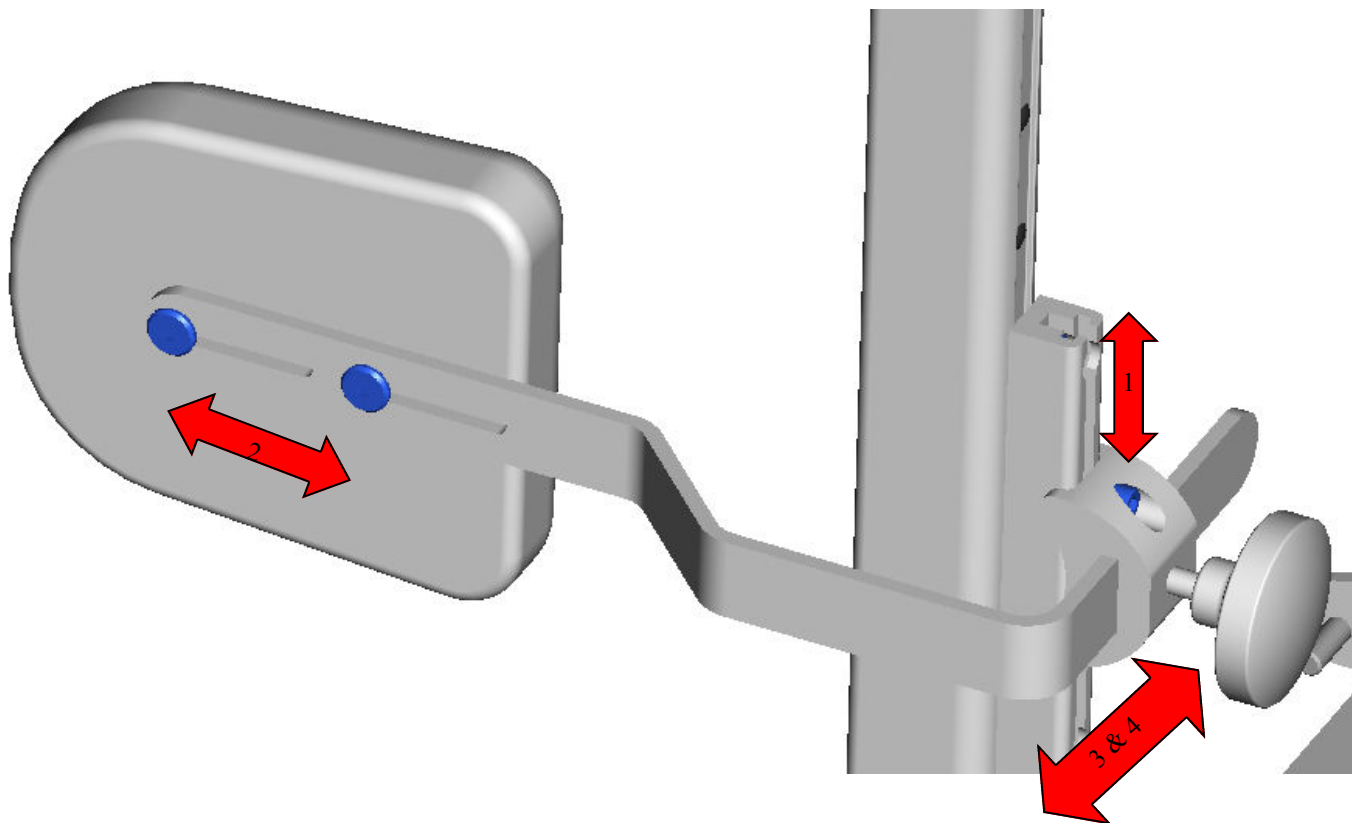
Verktögsbehov: Insexnyckel nr 5

Artikelnummer: H-1075427

Bålstöd vänster iChair undanfällbart, höjdjusterbart, djupjusterbart, vinkeljusterbart och avtagbart.

Artikelnummer: H-1075428

Bålstöd höger iChair undanfällbart, höjdjusterbart, djupjusterbart, vinkeljusterbart och avtagbart.



Avtagbart utan verktyg och sidoreglerbart

1. Höjjusterbart
2. Djupjusterbart
3. Breddreglerbart
4. Avtagbart

Verktögsbehov: Insexnyckel nr 5

Artikelnummer: H-1075430

Bålstöd vänster iChair avtagbart, höjjusterbart, djupjusterbart och breddreglerbart.

Artikelnummer: H-1075431

Bålstöd höger iChair avtagbart, höjjusterbart, djupjusterbart och breddreglerbart.