

Bild 1 Körhandtag

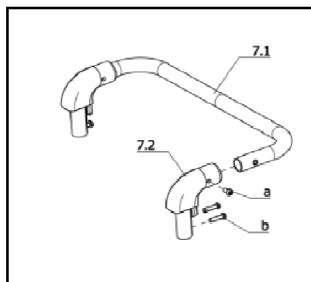


Bild 2 Ryggbygel

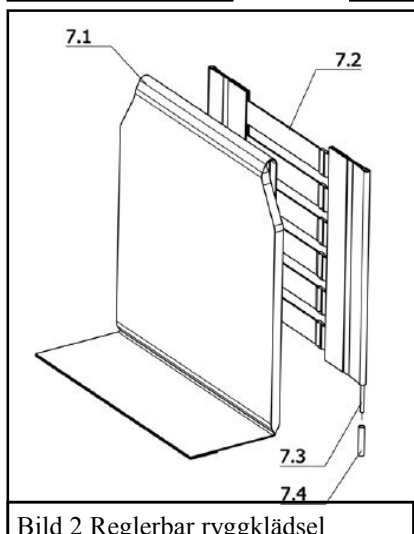


Bild 2 Reglerbar ryggklädsel

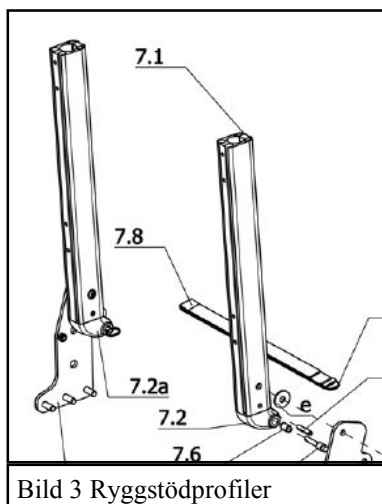


Bild 3 Ryggstödprofiler

Den reglerbara ryggklädseln är monterad i RH 50 cm i standard.

Ryggen kan justeras till RH 45 cm.

1. Demontera körhandtagen (bild 1) eller ryggbygeln (bild 2). Dessa är fästa i ryggen med 2 insexskruvar på höger och vänster ryggrör.
2. Avlägsna ryggmattan, bild 2 –7.1.
3. Drag upp ryggklädseln 7.2 i bild 2 och se till att rundstavarna 7.3 följer med i rätt position.
4. Drag upp rundstavarna 7.4 i bild 2.
5. Montera nu ryggklädseln 7.2 genom att föra ned rundstavarna 7.3 i ryggens spår.
6. Montera rundstavarna 7.4 ovanpå
7. Fäst körhandtagen eller ryggbygeln.
8. Nu är den reglerbara ryggklädseln RH 45 cm.