

Säkerhetsanvisningar:

- Produkten bör ej brukas på annat sätt än vad som är avsett.
- Stolen är ej avsedd för att brukas i badkar.
- Stolen skall placeras på en plan yta där stolens alla fyra ben står stadigt mot golvet.
- Stolen får ej vinklas upp i sådant läge att den endast står på två ben då brukaren sitter i den. Detta då den maximala brukarvikten är beräknad med alla fyra ben i golvet.
- Stolen får ej förflyttas med brukaren sittandes i den.
- Stödfötterna bör kontrolleras regelbundet. Skadade eller utslitna stödfötter kan innebära ett försämrat grepp.
- Skadade eller utslitna stödfötter skall bytas ut mot nya stödfötter, vilka kan beställas från Swereco.
- Innan användning säkerställ att clipset för höjdjustering sitter ordentligt intryckt.
- Vid byte av clips säkerställ att det är rätt modell (olika storlekar finns).
- Vid tecken på att höjdjusteringen glappar eller att produkten på annat sätt är utsliten bör produkten tas ur bruk och skickas in för service.
- Max brukarvikt 130 kg.



Avsedd användning: Duschstolen Golvsnurren är avsedd att brukas som hjälpmedel vid duschning och tvagning för personer med nedsatt rörelsefunktion. Stolen är gjord för att brukas i våtutrymme. Notera att intimsitsen endast passar på underredet till art nr 142181.

Symboler: Förklaring av symbolerna på produkten och i bruksanvisningen.



Max 130 kg

Max säker brukarvikt.



Kan tvättas med alkalisk tvällösning, pH 5-9.



Tvättas i max 85°C i max 3 minuter.



Visuell kontroll



Produkten följer (EU) MDR 2017/745 och 2007/47/EG för medicintekniska produkter.

Teknisk specifikation

Art nr: 142180
Vanlig sits

Art nr: 142181
Intimsits

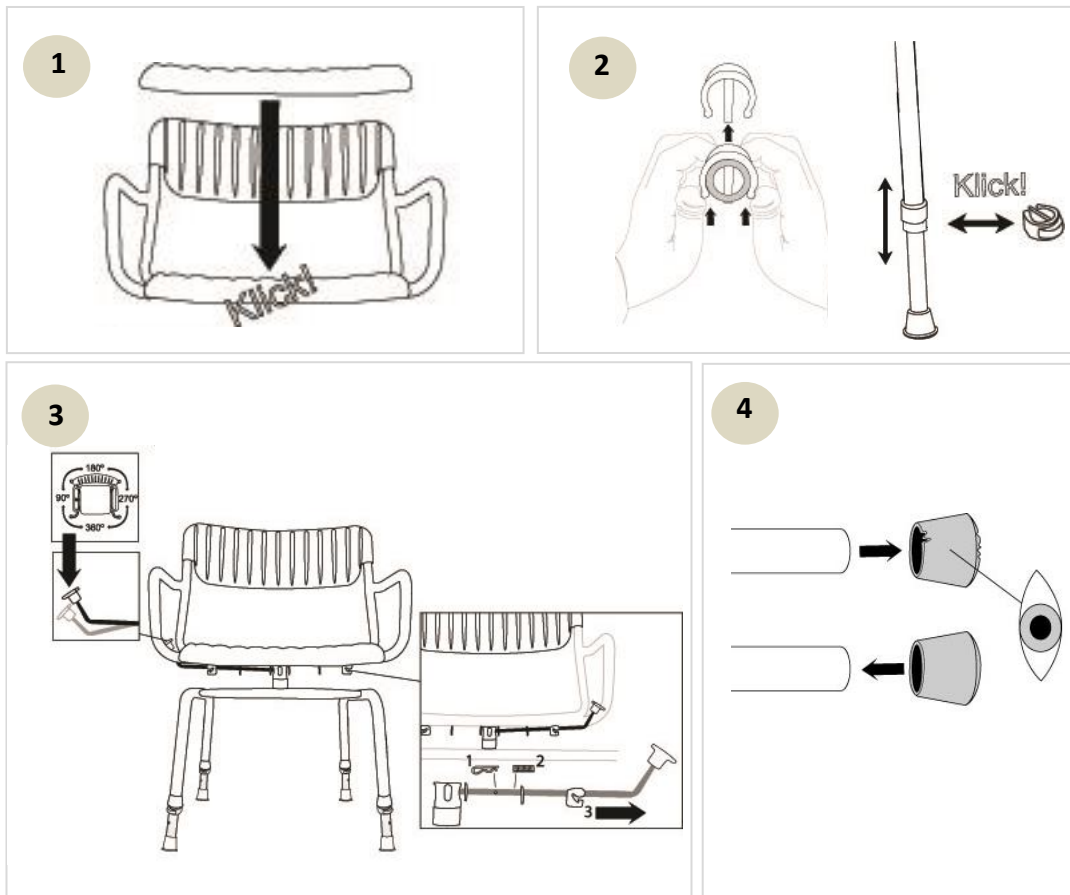
Sits bredd: 40 cm
Sits längd: 43 cm
Vikt: 6,8 kg
Höjd: 45-55 cm
Material: Stålrör, PE (sits), TPE (stödfötter)

Tillverkad av:

Swereco AB
Vagnvägen 4
SE-364 42 Lenhovda
Tel: +46 (0)8 5000 5240
www.swereco.com
info@swereco.com

Användning:

1. Montera sitsen på stolen genom att trycka fast den på stålramen.
2. För justering av höjden. Tryck loss clipset från benet, justera till rätt höjd och tryck sedan dit clipset igen. Kontrollera att clipset är ordentligt intryckt före användning. Ersätts ett gammalt clips med nytt kontrollera att det är rätt storlek (finns i flera storlekar).
3. Stolen spärras automatiskt var 90:e grad med en spärr som lätt frigörs genom att trycka ned den fjädrande spaken. Spaken går enkelt att flytta från höger till vänster sida.
4. Kontrollera stödfötterna före användning. Skadade eller utslitna stödfötter skall bytas ut mot nya.



Skötselansvisningar: Rengörs regelbundet vid behov (min 1ggr/månad) med tvällösning, ph 5-9. Vid byte av brukare skall produkten desinficeras, autoklaveras i max 85° i max 3 minuter. Alternativt torkas med 70% isopropanol.

Återvinning: Då produkten är uttjänt återvinns den som metallskrot och plastavfall. Emballaget består av wellpapp och återvinns i enlighet med detta.

Reservdelar: Art. nr 120706, Stödfot

Tillbehör: Till art. nr 142180: Kulan sits 142128
Till art. nr 142181: Kulan sits intim 142129



Alla allvarliga händelser som inträffar under användning skall rapporteras till Swereco AB.