

DUSCHSTOL SNURREN

Artikelnummer: 142210, 142211

Duschstolen Snurren är avsedd att sitta på vid duschning i badkar. Sitsen kan vridas 360 grader och spärras automatiskt var 90:e grad med en spärr. För att lossa spärren trycks den fjädrande spaken ned med ett lätt tryck. Spaken kan lätt flyttas till motsatt sida.

Stolen passar badkar med en inre bredd av minst 53 och maximalt 64 cm. För badkar med inre bredd mellan 58 - 64 cm ska låsanordning användas för att fästa stolen i badkaret. Låsanordningen består av fyra ställskruvar och finns som tillbehör.

Tillbehör kan beställas från Swereco. Notera att intimsitsen endast passar på underredet med art nr 142211.



Säkerhetsanvisningar:

- Produkten bör ej brukas på annat sätt än vad som är avsett.
- Installationen skall göras av behörig personal (t.ex. sjukgymnast eller annan person med förskrivningsrätt).
- Innan användning - försäkra att stolen sitter stadigt. Om inre badkarsbredden ligger i intervallet 58 – 64 cm måste låsanordningen användas. Om osäkerhet råder, använd alltid låsanordning.
- Stolen får ej förflyttas med brukaren sittandes i den.
- Då stolen innehåller rörliga delar bör klämriskerna beaktas vid vridning av sitsen, speciellt vid användning av intimsits.
- Om duschstolen har anpassats till badkaret (rören har förkortats, max 2 cm) får den inte återanvändas i annan installation.
- Kontrollera stödfötterna regelbundet. Skadade eller utslitna stödfötter ökar risken för att stolen förlorar sitt fäste och bör bytas ut mot nya, vilka kan beställas från Swereco.
- Brukas produkten i samband med träning av förflyttning måste låsanordning (tillbehör) monteras.
- Max brukarvikt 130 kg.
- Mjukrygg, art nr 142125, kan användas för brukare med god bålstabilitet. Skall föregås av riskbedömning av behörig förskrivare.

Symboler: Förklaring av symbolerna på produkten och i bruksanvisningen.



Max säker brukarvikt.



Kan tvättas med alkalisk tvällösning, pH 5-9.



Tvättas i max 85°C i max 3 minuter.



Visuell kontroll



Produkten följer (EU) MDR 2017/745 och 2007/47/EG för medicintekniska produkter.



Teknisk specifikation

Art nr: 142210
Hel sits

Art nr: 142211
Intimsits

Sits bredd:	43 cm
Sits djup:	40 cm
Höjd armstöd från sits:	17 cm
Bredd mellan armstöd:	51 cm
Största bredd:	71 cm

Vikt: 6,7 kg
Material: Stålrör, PE (sits), TPE (stödfötter)

Tillverkad av:

Swereco AB

Vagnvägen 4

SE-364 42 Lenhovda

Tel: +46 (0)8 5000 5240

www.swereco.com

order@swereco.com

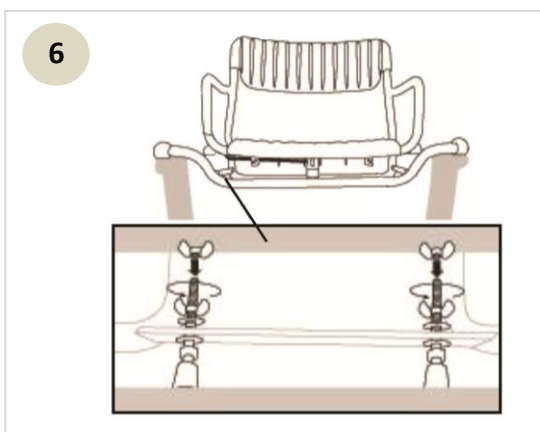
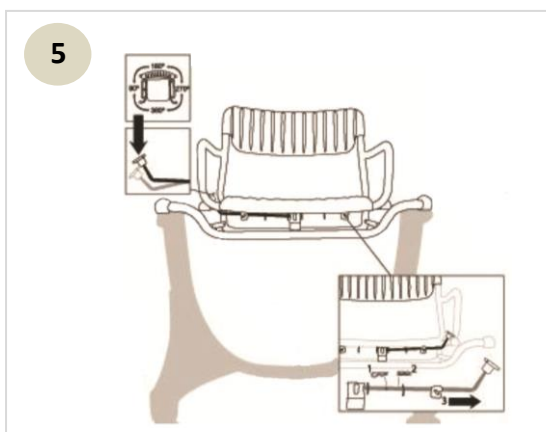
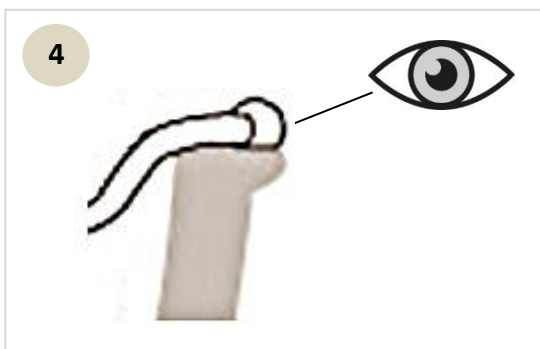
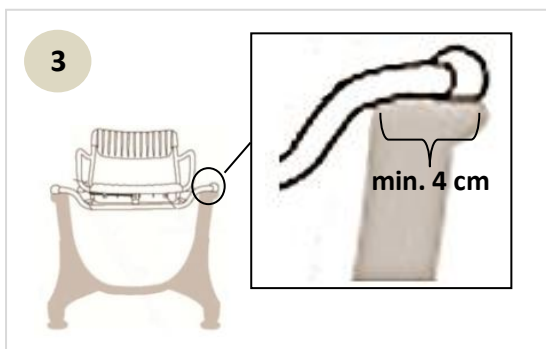
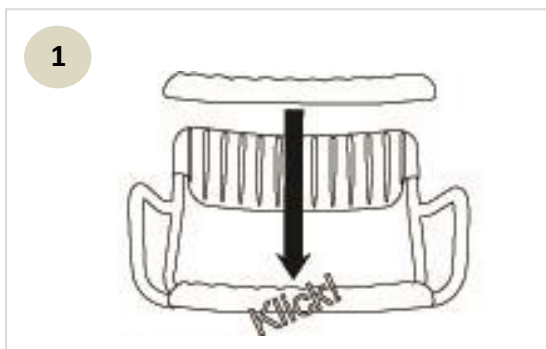
Återvinning: Då produkten är uttjänt återvinns den som metallskrot och plastavfall. Emballaget består av wellpapp och återvinns i enlighet med detta.



Alla allvarliga händelser som inträffar under användning skall rapporteras till Swereco AB.

Användning:

1. Montera sitsen på stolen genom att trycka fast den på stålramen.
2. Placera duschstolen tvärs över badkaret. Vid badkarsbredd större än 58 cm måste låsanordningen monteras. Se bild nr 6.
3. Kontrollera att alla stödfötter ligger mot badkarskanten. Kontaktytan bör vara minst 4 cm för varje enskild stödfot. Är kontaktytan mindre än 4 cm ökar risken för att stolen förlorar sitt fäste och blir instabil. Om osäkerhet råder - använd låsanordningen.
4. Kontrollera stödfötterna före användning. Skadade eller utslitna stödfötter skall bytas ut mot nya.
5. Spaken till duschstolens spärranordning kan lätt flyttas från höger till vänster sida.
6. Brukas produkten i samband med träning av förflyttning måste låsanordning monteras.



Skötselansvisningar: Rengörs regelbundet och vid behov (min 1 ggr/månad) med tvållösning, pH 5-9. Vid byte av brukare skall produkten desinficeras, autoklaveras i max 85° i max 3 minuter. Alternativt torkas med 70% isopropanol.

3142210

Reservdelar: Art. nr 120706, Stödfot

Tillbehör: Art. nr 142230, Låsanordning
Art. nr 142128, Badkarsnurr Helsits
Art. nr 142129, Badkarsnurr Intimsits