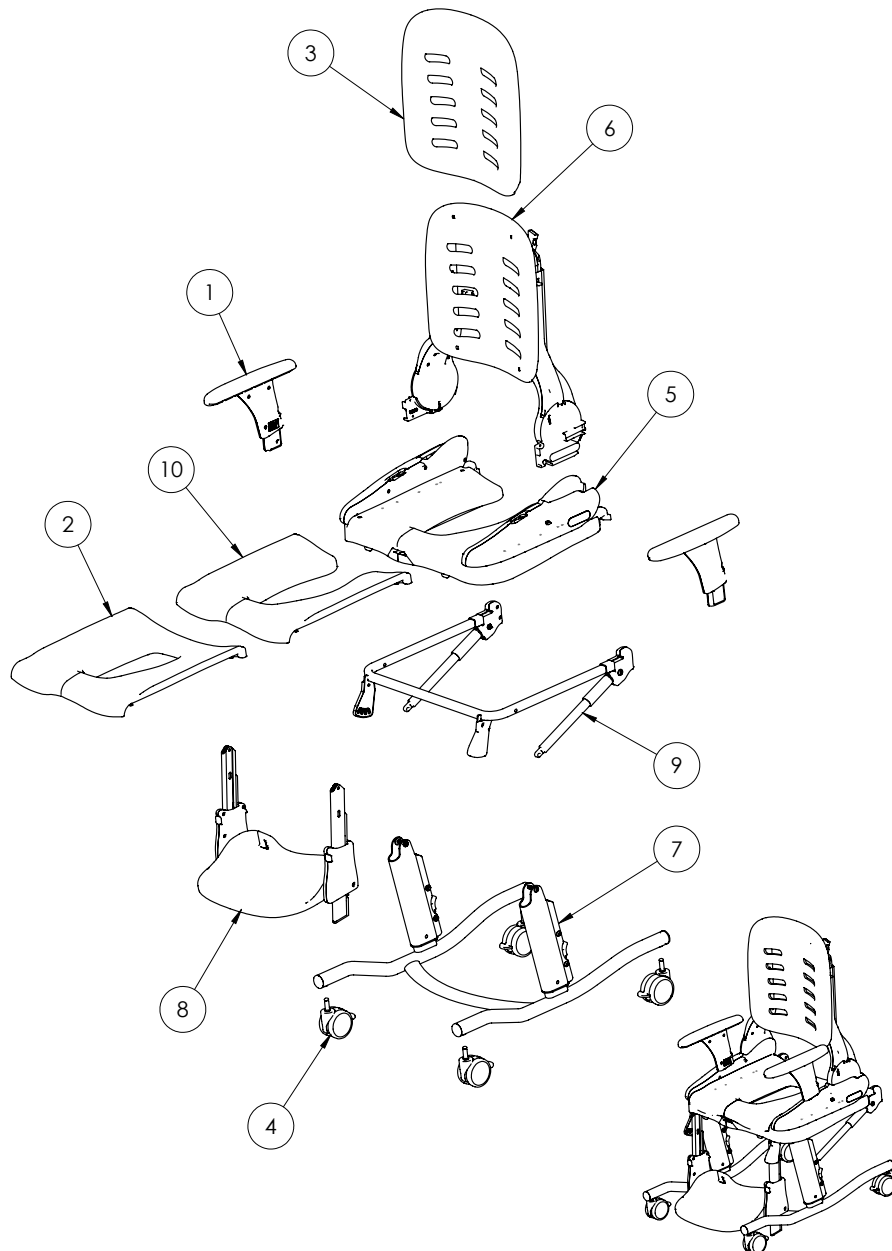


Sprängskiss HTS

Ver. 2020-08-11



medemagruppen



Pos	Produktbenämning	Art.nr
1	Armstöd h14 om HTS hygienstol stl 1 avtagbara par	4513-1046
1	Armstöd h18 om HTS hygienstol stl 1-3 avtagbara par	4513-1047
1	Armstöd h22 om HTS hygienstol stl 2-3 avtagbara par	4513-1045
2-3	Polster HTS hygienstol stl 1 f rygg o sits m stängd ring	4521-1026
10-3	Polster HTS hygienstol stl 1 f rygg o sits m öppen ring	4521-1028
	Polster HTS hygienstol stl 1 f rygg o sits u håll	4521-1030
2-3	Polster HTS hygienstol stl 2 f rygg o sits m stängd ring	4521-1027
10-3	Polster HTS hygienstol stl 2 f rygg o sits m öppen ring	4521-1029
	Polster HTS hygienstol stl 2 f rygg o sits u håll	4521-1031
2-3	Polster HTS hygienstol stl 3 f rygg o sits m stängd ring	4521-1042
10-3	Polster HTS hygienstol stl 3 f rygg o sits m öppen ring	4521-1049
	Polster HTS hygienstol stl 3 f rygg o sits u håll	4521-1048
10	Polster HTS stl t sits öppen ring	4521-1022
2	Polster HTS stl 1 t sits stängd ring	4521-1020
	Polster HTS stl 1 t sits stängd u håll	4521-1024
10	Polster HTS stl 2 t sits öppen ring	4521-1023
2	Polster HTS stl 2 t sits stängd ring	4521-1021
	Polster HTS stl 2 t sits stängd u håll	4521-1025
10	Polster HTS stl 3 t sits öppen ring	4521-1051
2	Polster HTS stl 3 t sits stängd ring	4521-1047
	Polster HTS stl 3 t sits stängd u håll	4521-1050
4	Hjul HTS hygienstol m broms (styck)	4503-1010
5-6	Sits HTS str1 sb30 sd20-28	4507-1001
5-6	Sits HTS str2 sb36 sd29-37	4507-1002
5-6	Sits HTS str3 sb43 sd37-44	4507-1034
7	Underrede HTS str1 tilt -5 till 25gr	4502-1038
7	Underrede HTS str2 tilt -5 till 25gr	4502-1039
7	Underrede HTS str3 tilt -5 till 25gr	4502-1069
8	Benstöd HTS str1	4508-1016
8	Benstöd HTS str2	4508-1017
8	Benstöd HTS str3	4508-1032
9	Gasfjäder HTS str 1-2	4502-1055