

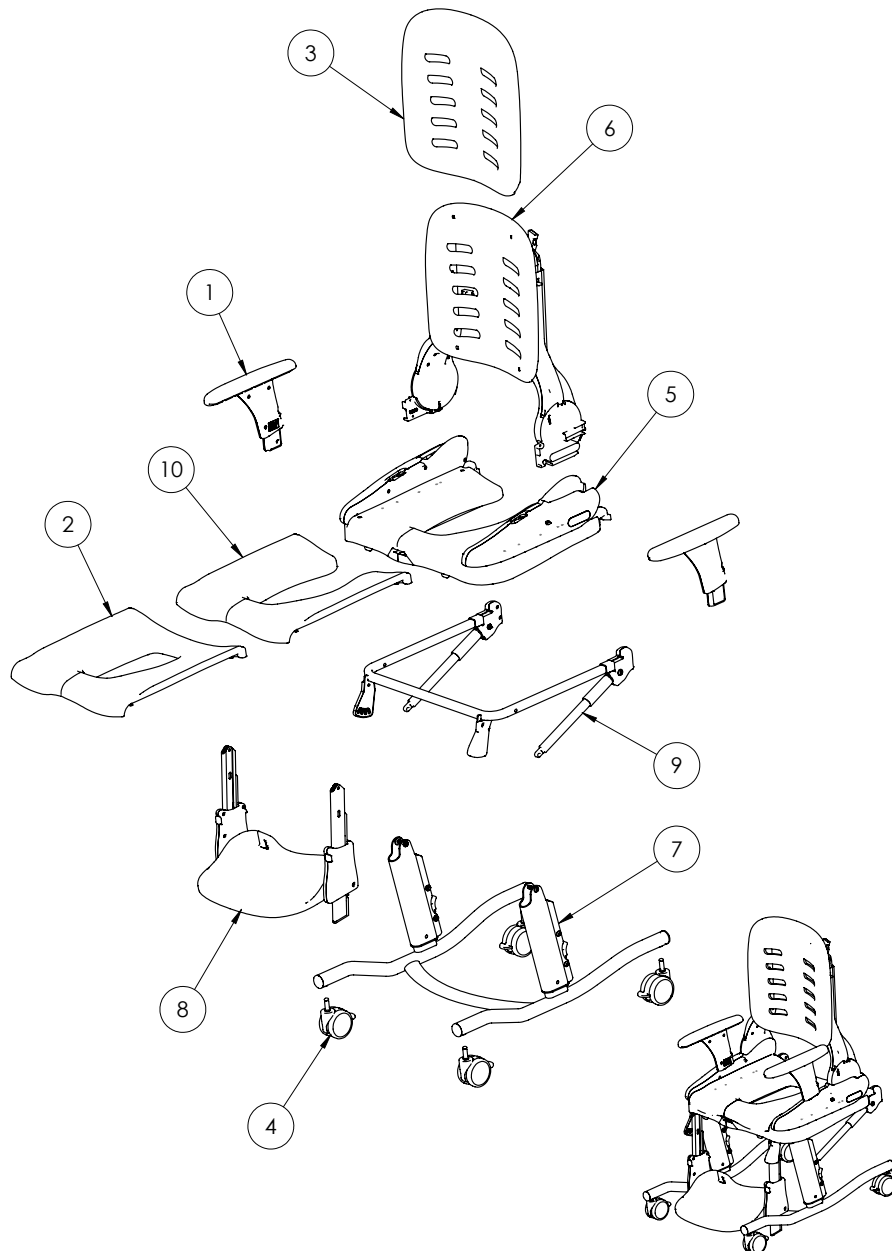
# Sprängskiss

## HTS

Ver. 2021-05-27



medemagruppen



Pos	Produktbenämning	Art.nr
1	Armstöd h14 cm HTS hygienstol stl 1 avtagbara par	4513-1046
1	Armstöd h18 cm HTS hygienstol stl 1-3 avtagbara par	4513-1047
1	Armstöd h22 cm HTS hygienstol stl 2-3 avtagbara par	4513-1045
2-3	Polster HTS hygienstol stl 1 f rygg o sits m stängd ring	4521-1026
10-3	Polster HTS hygienstol stl 1 f rygg o sits m öppen ring	4521-1028
	Polster HTS hygienstol stl 1 f rygg o sits u hål	4521-1030
2-3	Polster HTS hygienstol stl 2 f rygg o sits m stängd ring	4521-1027
10-3	Polster HTS hygienstol stl 2 f rygg o sits m öppen ring	4521-1029
	Polster HTS hygienstol stl 2 f rygg o sits u hål	4521-1031
2-3	Polster HTS hygienstol stl 3 f rygg o sits m stängd ring	4521-1042
10-3	Polster HTS hygienstol stl 3 f rygg o sits m öppen ring	4521-1049
	Polster HTS hygienstol stl 3 f rygg o sits u hål	4521-1048
10	Polster HTS hygienstol stl 1 t sits öppen ring	4521-1022
2	Polster HTS hygienstol stl 1 t sits stängd ring	4521-1020
	Polster HTS hygienstol stl 1 t sits hel u hål	4521-1024
10	Polster HTS hygienstol stl 2 t sits öppen ring	4521-1023
2	Polster HTS hygienstol stl 2 t sits stängd ring	4521-1021
	Polster HTS hygienstol stl 2 t sits hel u hål	4521-1025
10	Polster HTS hygienstolstl 3 t sits öppen ring	4521-1051
2	Polster HTS hygienstolstl 3 t sits stängd ring	4521-1047
	Polster HTS hygienstol stl 3 t sits hel u hål	4521-1050
4	Hjul HTS hygienstol m broms (styck)	4503-1010
5-6	Sits HTS hygienstol stl 1 u polsterinsats	4507-1001
5-6	Sits HTS hygienstol stl 2 u polsterinsats	4507-1002
5-6	Sits HTS hygienstol stl 3 u polsterinsats	4507-1034
7	Underrede HTS hygienstol stl 1 m hjul inkl fotplatta o sitstilt -5 t 25 grader	4502-1038
7	Underrede HTS hygienstol stl 2 m hjul inkl fotplatta o sitstilt -5 t 25 grader	4502-1039
7	Underrede HTS hygienstol stl 3 m hjul inkl fotplatta o sitstilt -5 t 25 grader	4502-1069
8	Benstöd HTS hygienstol stl 1	4508-1016
8	Benstöd HTS hygienstol stl 2	4508-1017
8	Benstöd HTS hygienstol stl 3	4508-1032
9	Gasfjäder HTS hygienstol stl 1-2	4502-1055
9	Gasfjäder HTS hygienstol stl 3	4502-1072