

# Orderguide HTS Generell

Ver. 2021-12-01




medemagruppen

Beställning      Offert

Referens	Användare
Telefon / E-mail	Leveransadress
Datum	Beställningsnummer

Minicrosser AB - Bultgatan 28 - 442 40 Kungälv - 0303-24 52 00 - [order@minicrosser.se](mailto:order@minicrosser.se) - [www.medema.com](http://www.medema.com)

## Sits inkl höftbälte (utan armstöd och polster)

	<b>Sits HTS stl 1</b> Längd användare 76 - 117 cm	<b>Sits HTS stl 2</b> Längd användare 106 - 142 cm	<b>Sits HTS stl 3</b> Längd användare - 188 cm
	4507-1001 stl 1	4507-1002 stl 2	4507-1034 stl 3

## Underrede

**Underrede HTS hygienstol.** – inkl fotplatta och 75 mm länkhjul med broms och riktningsspärr, justerbart i höjd, sitsvinkel (-)5° - 25°



4502-1038 stl 1  
4502-1039 stl 2  
4502-1069 stl 3

**Underrede HTS hygienstol stationärt**  
- inkl fotplatta, justerbart i höjd



4502-1040 stl 1  
4502-1041 stl 2

## Underrede

**Underrede HTS hygienstol hydrauliskt** -tillverkat i rostfritt stål, pulverlackerat, inkl. fotplatta och 100 mm länkhjul. Med det hydrauliska underredet erbjuder vi möjligheten till en enklare förflyttning och anpassning av vårdsituationen både utifrån användarens och vårdgivarens behov. Med hjälp av en pedal på båda sidor av underredet kan höjden enkelt justeras.

	för stl 1+2	för stl 3
Bredd	67 cm	71 cm
Längd	84 cm	87 cm
Tilt-in-space	(-)5° - 25°	(-)5° - 25°
Sitthöjd	51 - 78 cm	51 - 78 cm
Underbenslängd	27 - 40 cm	40 - 53 cm



4502-1035 för stl 1-2  
4502-1070 för stl 3

## Underrede

**Underrede HTS till badkar** - passar inte sits stl 3, endast för användning utan benstöd

Bredd (botten / topp)	41 / 49 cm
Längd	58 cm
Höjd (front)	25 cm



4502-1037 stl 1-2

## Tillbehör

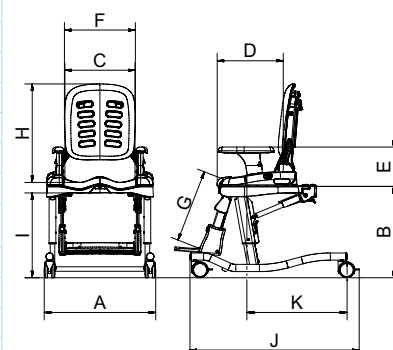
**Fäste HTS hygienstol till toalettstol** - för att montera sitsen direkt på toaletten, inkl skruvar. (inget underrede väljs)



4503-1005 Fäste stl 1-2 f toalett inkl skruvar upptill 43 cm djup f lockfäste  
4503-1038 Fäste stl 1-2 f toalett inkl skruvar över 43 cm djup f lockfäste  
4503-1041 Fäste stl 3 f toalett inkl skruvar

### Teknisk data


		Stl 1	Stl 2	Stl 3	
A	Total bredd	Underrede länkhjul	53 cm	53 cm	57 cm
		Underrede stationärt	51 cm	51 cm	53 cm
		Underrede hydrauliskt	67 cm	67 cm	71 cm
B	Sitt höjd	Underrede länkhjul	39-55 cm	39-55 cm	44-58 cm
		Underrede stationärt	33-43 cm	36-44 cm	38-48 cm
		Underrede hydrauliskt	51-78 cm	51-78 cm	51-78 cm
C	Sittbredd	20*25*30 cm	25*30*36 cm	33*38*43 cm	
D	Sittdjup	20/23/25/28 cm	29/32/34/37 cm	37/40/42/44 cm	
E	Armstöd höjd	13,5 cm	17 cm	20 cm	
F	Ryggbredd	29 cm	34 cm	41 cm	
G	Underbenlängd - toaletsits	22-34 cm	27-39 cm	34-44 cm	
H	Rygg höjd	42 cm	50 cm	62 cm	
I	Max. position över toaletsits	Underrede länkhjul	52 cm	52 cm	52,5 cm
		Underrede stationärt	38 cm	38 cm	42 cm
J	Längd	Underrede länkhjul	74 cm	74 cm	81 cm
		Underrede stationärt	71 cm	71 cm	74 cm
		Underrede hydrauliskt	84 cm	84 cm	87 cm
K	Framkant av hygien öppning till bakkant av ram	48 cm	48 cm	48 cm	
	Ryggvinkel	(-)6°, 6°, 18°	(-)6°, 6°, 18°	(-)6°, 6°, 18°	
	Sitsvinkel	(-)5° - 25°	(-)5° - 25°	(-)5° - 25°	
		(-)15° - 15°	(-)15° - 15°	(-)15° - 15°	
	Max. vikt	34 kg	68 kg	113 kg	



\* justerbart med lårstöd



## Armstöd

	<b>Armstöd för stl 1</b> – avtagbara, par		<b>Armstöd för stl 1-3</b> – avtagbara, par		<b>Armstöd för stl 2-3</b> – avtagbara, par	
	Höjd	13,5 cm	Höjd	17 cm	Höjd	20 cm
	4513-1046		4513-1047		4513-1045	

## Polster

<b>Polster</b> - för rygg och sits med stängd ring		<b>Polster</b> - för rygg och sits med öppen ring		<b>Polster</b> - för rygg och sits utan hål (helt stängt)	
					
Storlek på hål i sittdyna		Storlek på hål i sittdyna			
för stl 1	8 x 20 cm	för stl 1	10 x 23 cm		
för stl 2	9 x 25 cm	för stl 2	11 x 30 cm		
för stl 3	11 x 30 cm	för stl 3	15 x 36 cm		
4521-1026 för stl 1 4521-1027 för stl 2 4521-1042 för stl 3		4521-1028 för stl 1 4521-1029 för stl 2 4521-1049 för stl 3		4521-1030 för stl 1 4521-1031 för stl 2 4521-1048 för stl 3	

## Tillbehör

	<b>Huvudstöd</b> – höjd, vinkel och djup-justerbart			<b>Bålstöd</b> – bredd och höjd-justerbara				
		Stl 1	Stl 2					
	Höjd	10 cm	13 cm					
	Djup	13 cm	17 cm					
	Passar	Stl 1+2	Stl 2+3					
	Bredd stl 1	15 - 28 cm						
Bredd stl 2	19 - 32 cm							
Bredd stl 3	28 - 42 cm							
4513-1041 Huvudstöd			4513-1032 för stl 1-2 utan bröstbälte, par 4513-1033 för stl 2-3 utan bröstbälte, par 4513-1034 för stl 1-2 med bröstbälte, par 4513-1035 för stl 2-3 med bröstbälte, par			4512-1063 stl 1 4512-1064 stl 2 4512-1078 stl 3		

## Tillbehör

<b>Höftstöd</b> – bredd-justerbara			<b>Bord/underarmstöd</b>			<b>Stänkskydd litet</b> – endast i kombination med polster			<b>Stänkskydd stort</b> – endast i kombination med polster		
											
	Höjd polster	Bredd polster									
1-2	7,5 cm	18 cm									
2-3	7,5 cm	28 cm									
4513-1054 stl 1-2, par 4513-1055 stl 2-3, par			4514-1014 stl 1 4514-1015 stl 2 4514-1016 stl 3			4513-1037 för stl 1-2 4506-1008 för stl 3			4513-1036 för stl 1-2 4513-1121 för stl 3		

## Tillbehör

### Abduktionskloss



### Potta - med handtag



4513-1039 stl 1-2  
4513-1040 stl 3

4502-1053 stl 1  
4502-1054 stl 2  
4506-1026 stl 3

## Tillbehör

### Vadband – endast i kombination med fotplatta



### Ankelfixering – endast i komb. med fotplatta



4512-1049 för stl1-2  
4512-1077 för stl 3

4512-1048 för stl 1-2, par  
4512-1076 för stl 3, par

## Tillbehör

### Påskjutshandtag



### Reseunderrede HTS hygienstol - inkl väska, max toaletthöjd = 47 cm, inte möjligt att kombinera med stl 3, endast för användning utan benstöd



4513-1042 för stl 1-3 par

4502-1057 stl 1-2