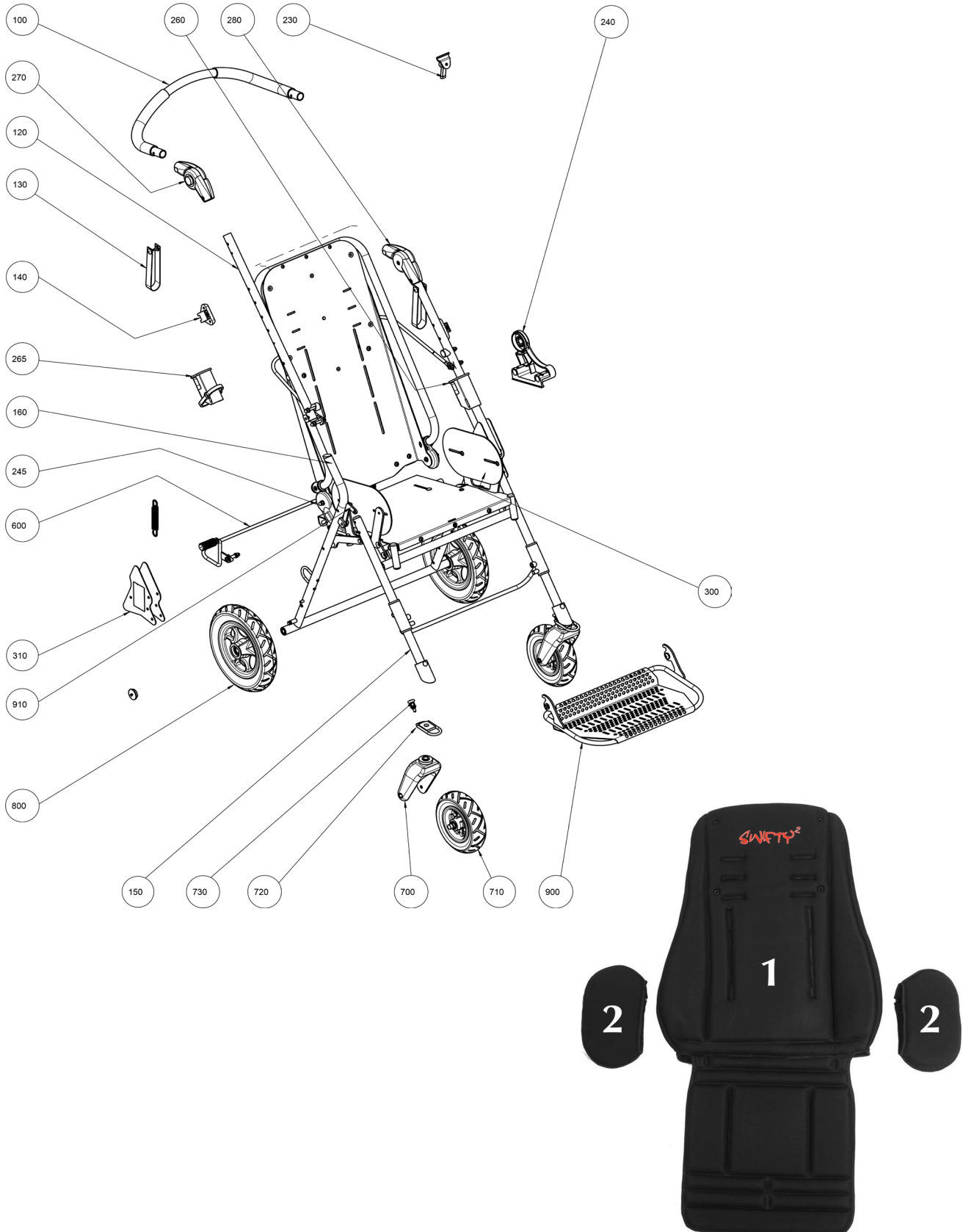


Ersatzteilliste / Spare parts list

Swiftly 2 (mit Sitztiefenverstellung / with seat depth adjustment)

Art. 9800068080010

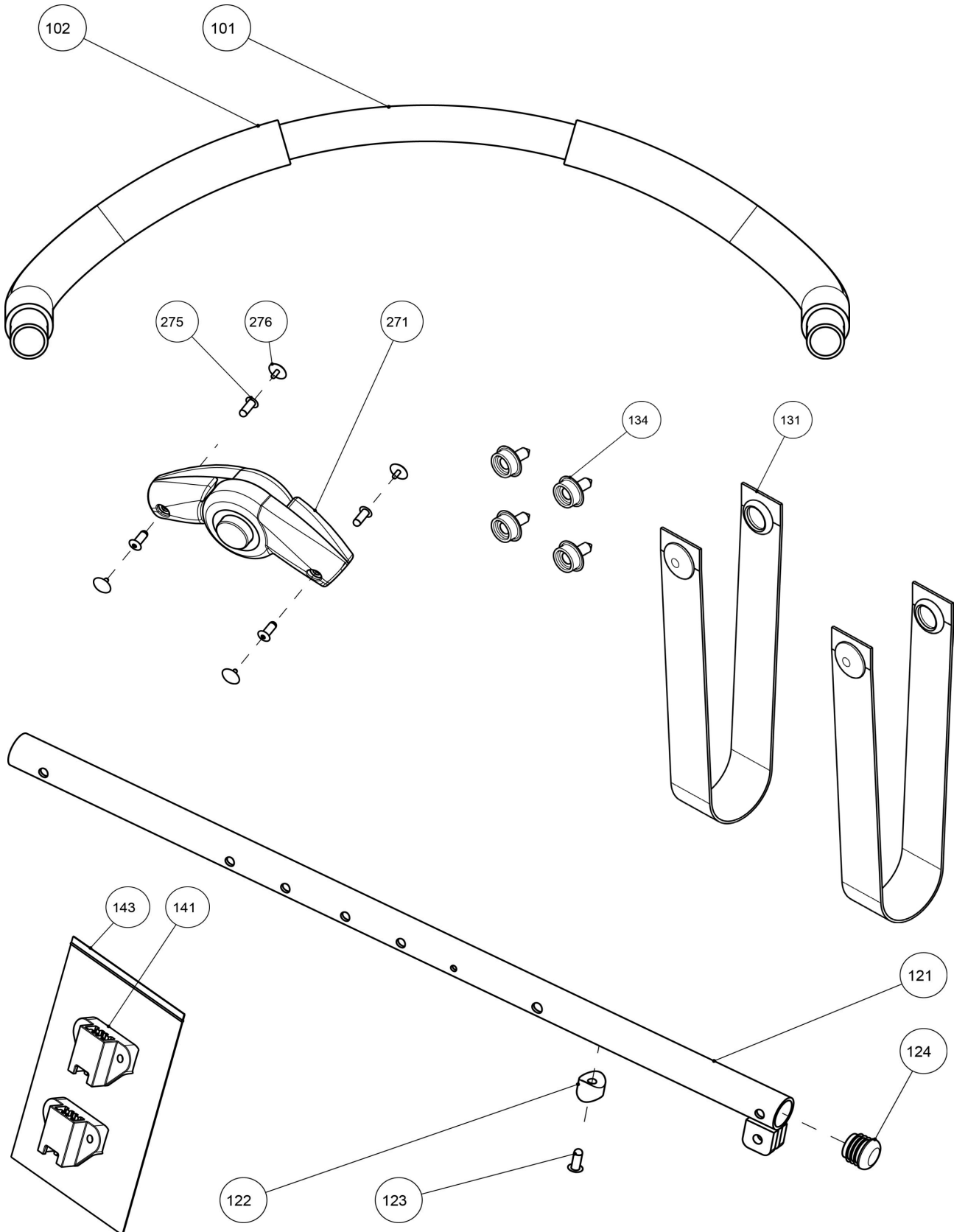
Stand / status: 2022-01, technische Änderungen vorbehalten / subject to technical alterations



Ersatzteilliste / Spare parts list

BG Schiebebogen, Schiebegriffgelenk, Schieberohr, Faltsicherung, Wetterdach Aufnahme
Construction kit push bar, joint push bar, push tube, crease protection, shed absorption
Art. 900704080000, 9700680350000, 9007040810000, 9700442050000, 9007050229005

Stand / status: 2022-01, technische Änderungen vorbehalten / subject to technical alterations



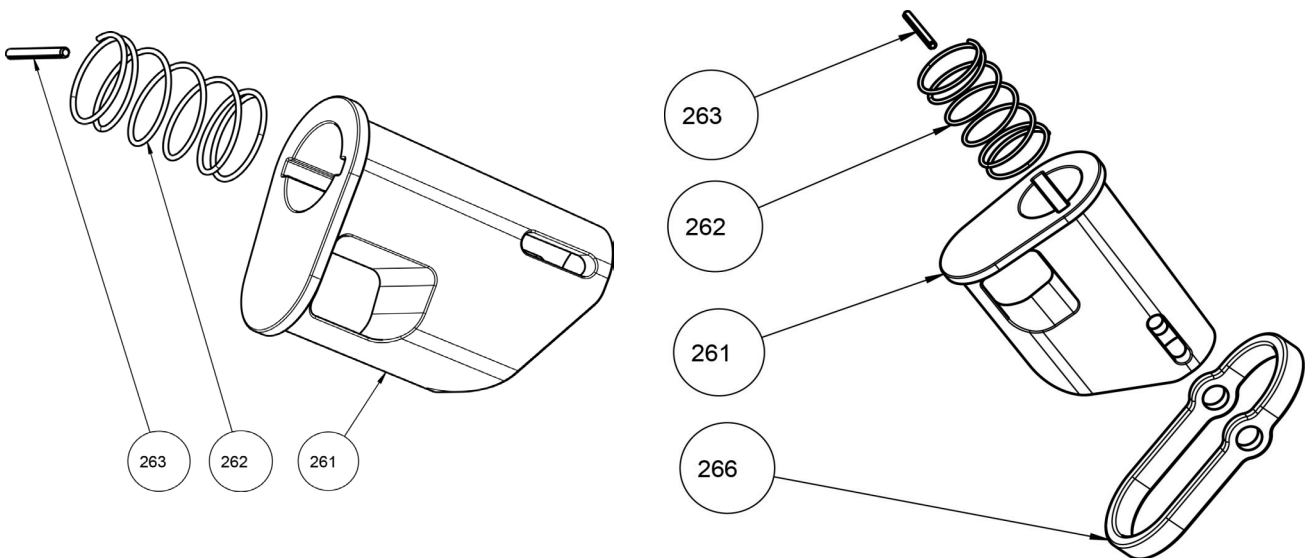
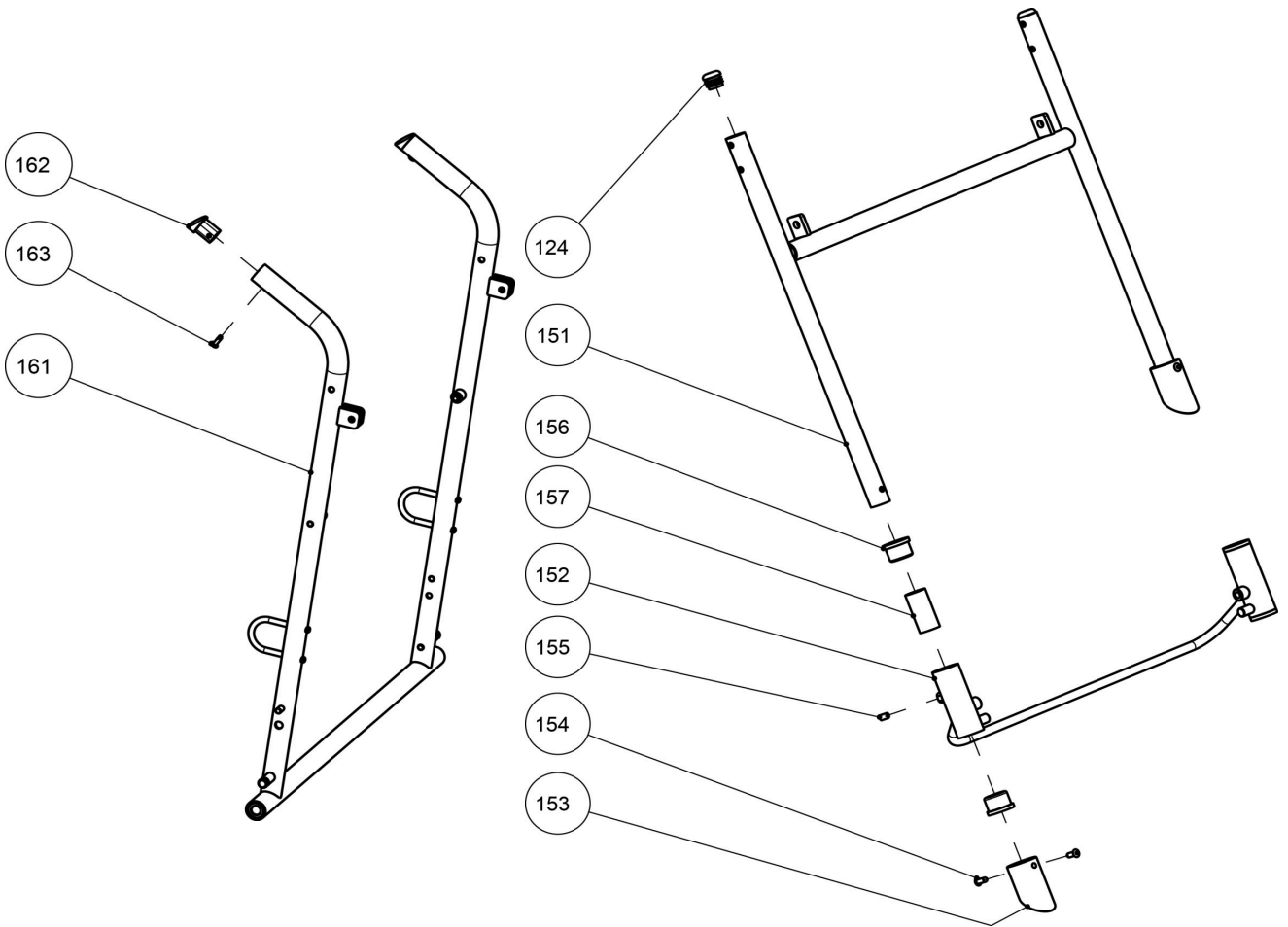
Ersatzteilliste / Spare parts list

BG Vorderrahmen, Hinterrahmen, Verriegelung ohne Bügel, mit Bügel

Construction kit front frame, back frame, device complete, device with bracket

Art. 9007040820000, 9007040490000, 9700680720000, 9700680750000

Stand / status: 2022-01, technische Änderungen vorbehalten / subject to technical alterations



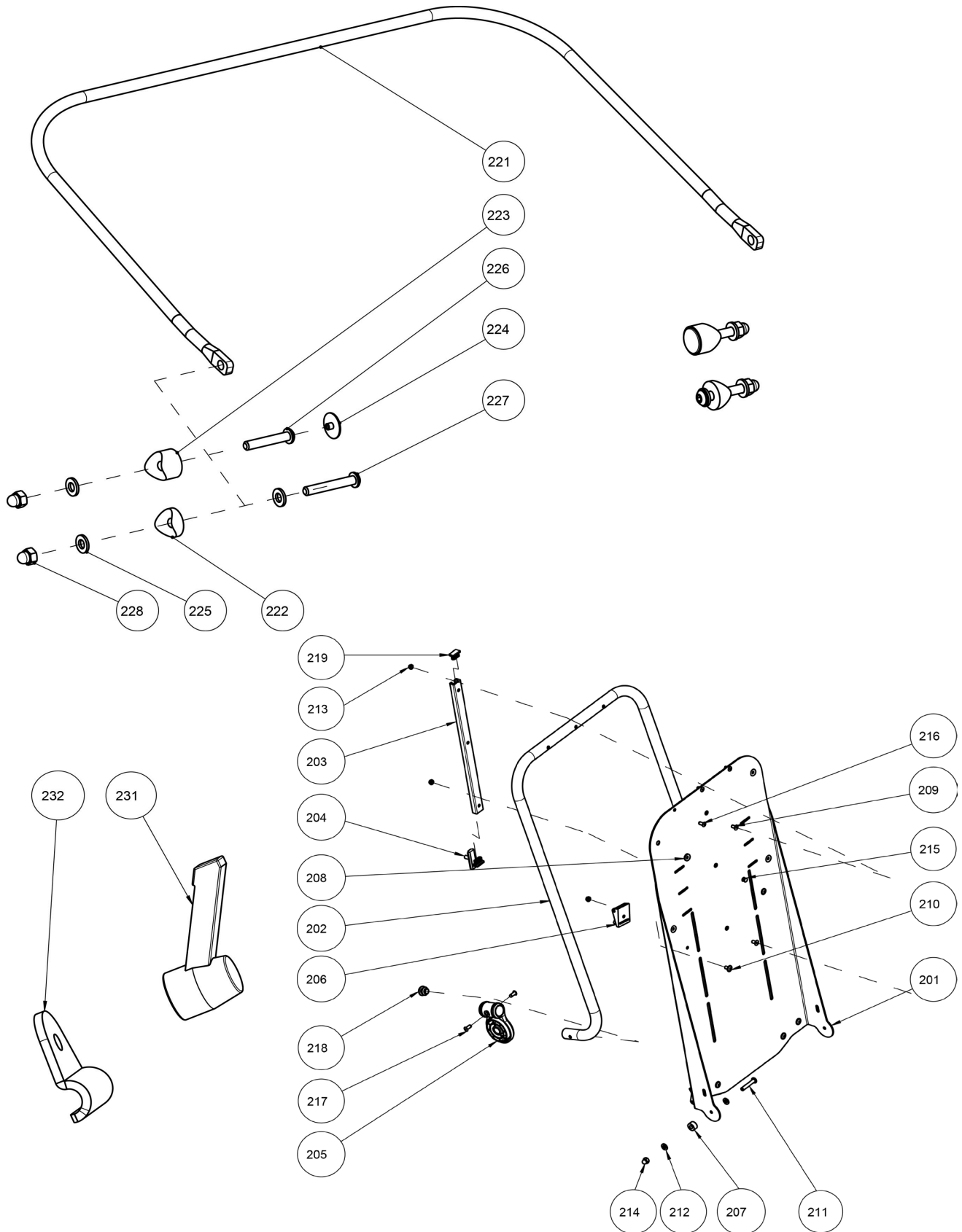
Ersatzteilliste / Spare parts list

BG Rücken, Rückenbügel, Rückenverstellung

Construction kit back, back bow, backrest adjustment

Art. 9007040830000, 9007040840000, 9007040850000

Stand / status: 2022-01, technische Änderungen vorbehalten / subject to technical alterations



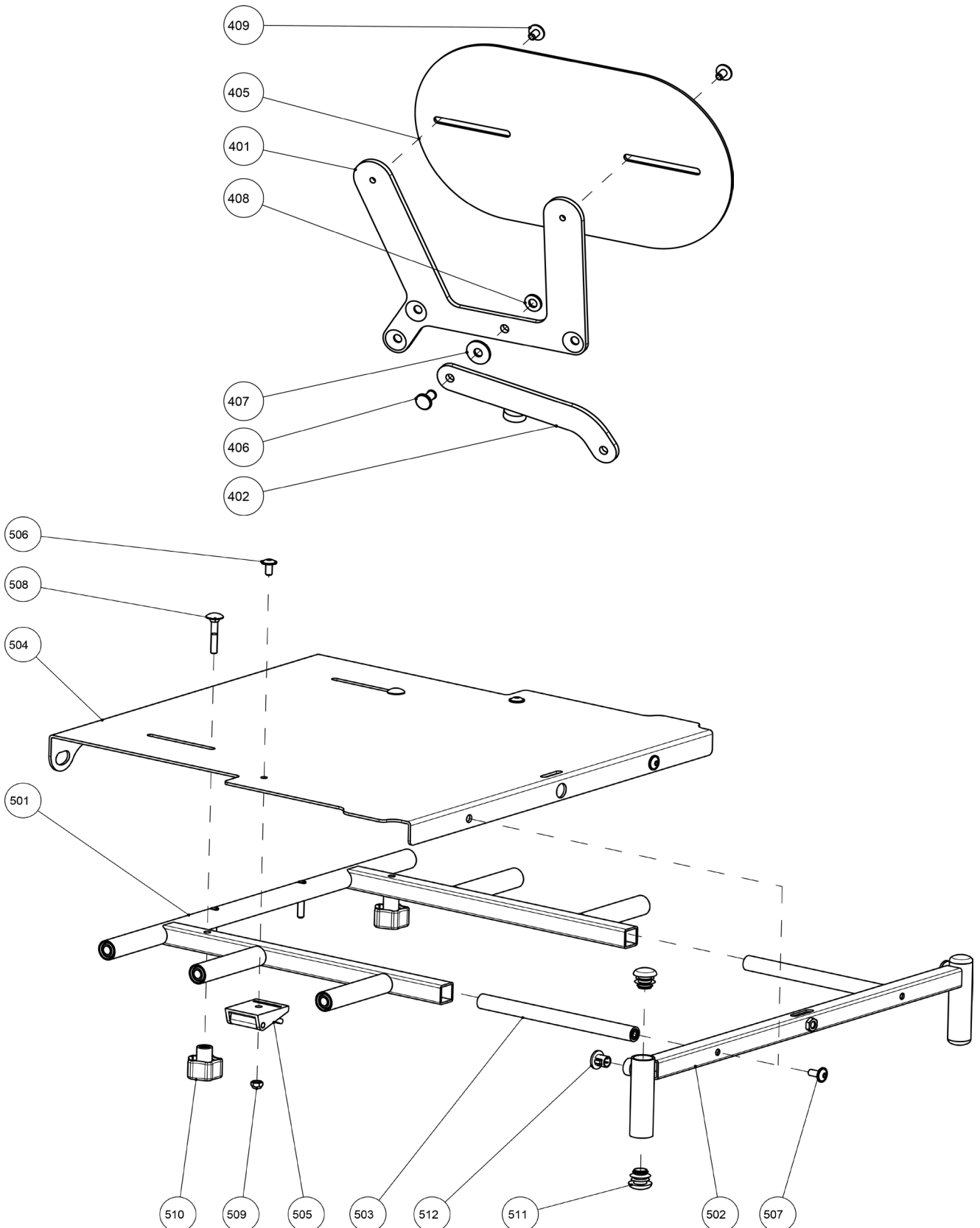
Ersatzteilliste / Spare parts list

BG Schere links, rechts, Sitzträger inkl. Platte

Construction kit scissors left, right, seat incl. Board

Art. 9007040860000, 9007040870000, 9007040880000

Stand / status: 2022-01, technische Änderungen vorbehalten / subject to technical alterations



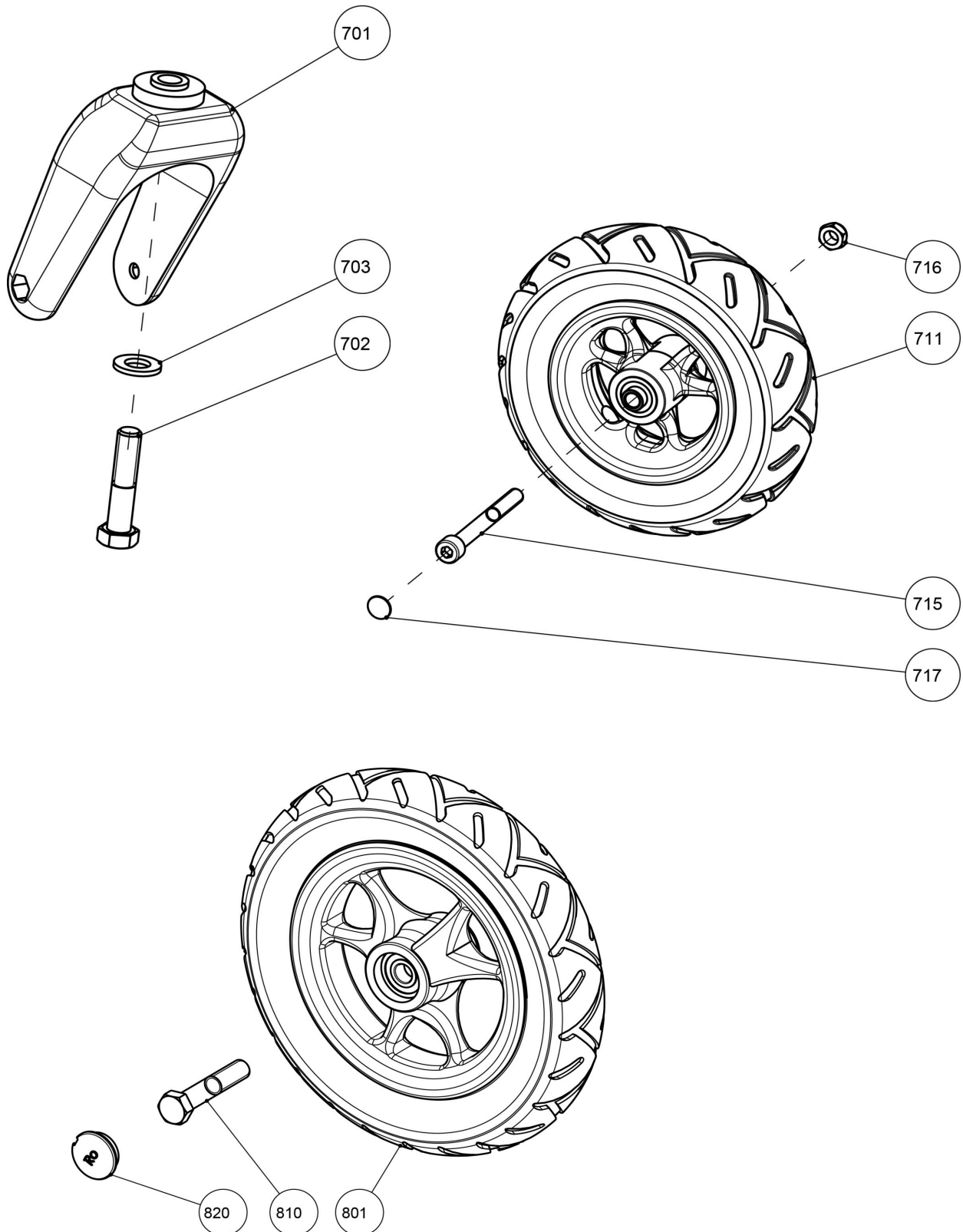
Ersatzteilliste / Spare parts list

BG Vorderradgabel, Vorderrad, Hinterrad

Construction kit fork for front wheel, front wheel, back wheel

Art. 9007003340000, 6032128109005, 6032127109005

Stand / status: 2022-01, technische Änderungen vorbehalten / subject to technical alterations



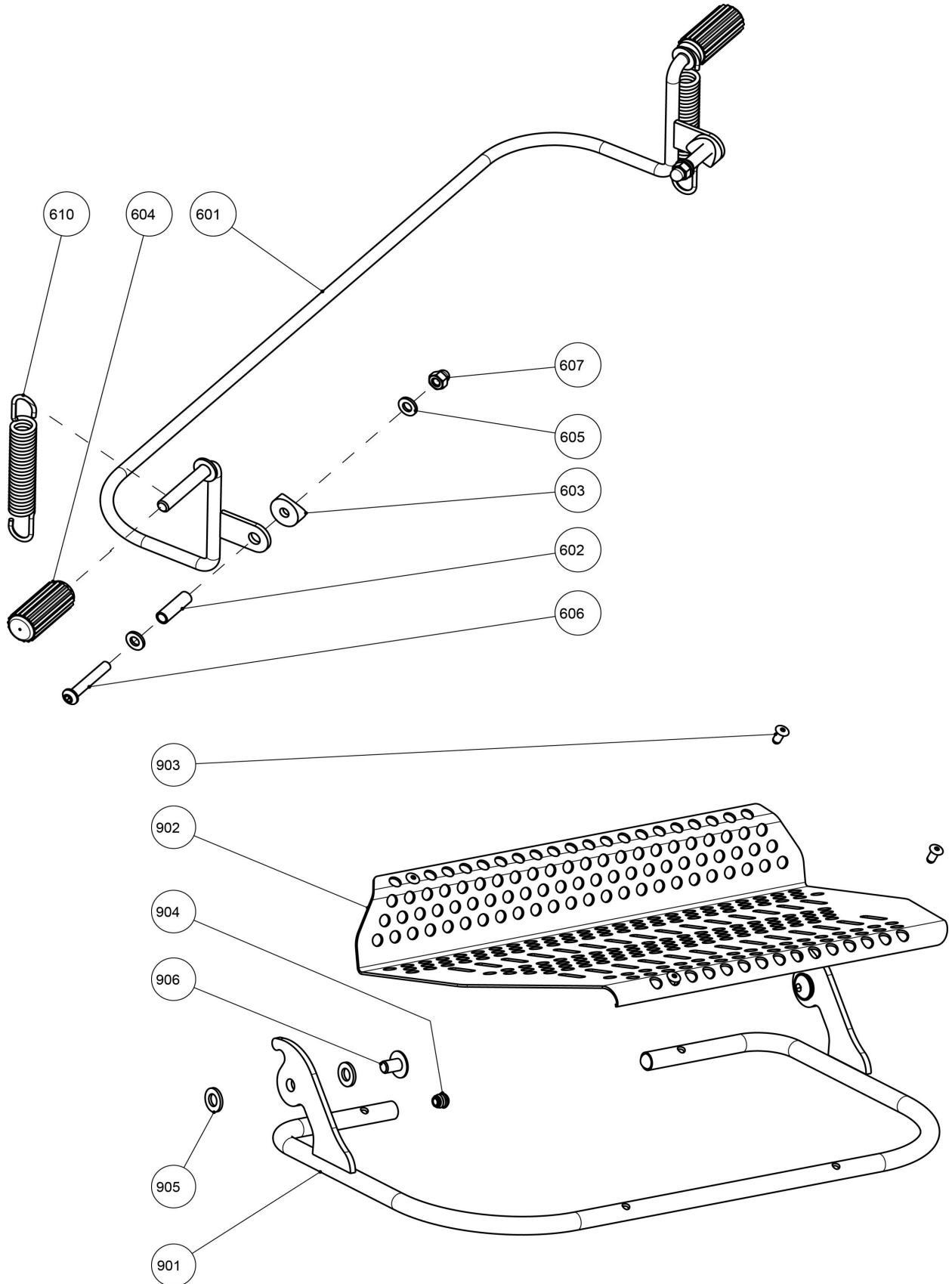
Ersatzteilliste / Spare parts list

BG Bremse inkl. Federn, Fußblech

Construction kit brake incl. Spring, foot plate

Art. 9007040790000, 9007040900000

Stand / status: 2022-01, technische Änderungen vorbehalten / subject to technical alterations



Ersatzteilliste / Spare parts list

Swiftly 2 (mit Sitztiefenverstellung / with seat depth adjustment)

Art. 9800068080010

Stand / status: 2022-01, technische Änderungen vorbehalten / subject to technical alterations

Alle Preise in € zzgl. der gesetzlichen MwSt. / All recommended prices in € plus VAT

Pos.	Art.-Nr. / Item code	Beschreibung	Description	Menge / Quantity
1	9700442000000	Sitz- und Rückenpolster (Swiftly 2)	seat and backrest upholstery (Swiftly 2)	1
2	9700442010000	Seitenführungspolster, Paar (Swiftly 2)	Lateral seat upholstery, pair (Swiftly 2)	2
100	9007040800000	Baugruppe Schiebebogen	Swiftly frame cover	1
101	6800001380000	Schiebebogen f. Swiftly 2	push bar Swiftly 2	1
102	9700680334000	Griffgummi Schiebegriff	Grip rubber push bar	2
103	9600100390000	Aufkleber TH Logo, weiß 40 mm	label TH Logo, white 40 mm	1
120	9007040810000	Baugruppe Schieberohr	Construction kit push tube	1
121	6800109280000	SBG Schieberohr Swiftly 2	push tube Swiftly 2	1
122	6970820169007	Distanzstück Swiftly Kst Ø 16 mm	Plug hand tube	1
123	6970501450000	Blindniete DIN 7337 A 5,0 x 14	Blind rivet 5x14	1
124	7502020309005	Lamellenstopfen Griffbogen 20-16	ribbed plugs for handle arch	1
130	9700442050000	Baugruppe Faltsicherung Swiftly 2	Belt for folding safety (Swiftly 2)	1
131	5005117120000	Gurtband, schwarz, 20 mm mit Druckknopf Swiftly 2	webbing with push button	2
134	5900045500000	Druckknopf Unterteil mit Schraube Swiftly 2	push button with screw	4
140	9007050229005	Wetterdachhalter Swiftly 2	Construction kit shed absorption	1
141	7502004569005	Verdeckhalter Kst. Halbrund	top holder	2
150	9007040820000	Baugruppe Vorderrahmen Swiftly 2	Construction kit front frame	1
151	6800109400000	SBG Vorderrahmen Swiftly 2	front frame Swiftly 2	1
152	6800109500000	SBG Fußstützen-Führung Swiftly 2	footrest guide	1
153	6800109350000	Vorderradaufnahme Swiftly 2	front recording	2
154	6970501450001	Blindniete DIN 7337 A 5,0 x 14 (Stahl)	blind rivet 5,0 x 14 (steel)	6
mit 154	9700680340000	Zierkappe f. Blindniete	Cap for blind rivet	6
155	6930601000000	Gewindestift DIN 916 M 6 x 10	Grub screw DIN 916 M6x10	2
156	7502020029905	Bundbuchse Fußstütze EaSyS	collar bush footrest	4
157	6800109360000	Hülse Fußstützen-Führung Swiftly 2	sleeve for footrest guide	2
160	9007040490000	Baugruppe Hinterrahmen	Construction kit back frame	1

Ersatzteilliste / Spare parts list

161	9007040780000	SBG Hinterrahmen Swifty 2	back frame	1
162	7502019029905	Kunststoffstopfen schräg	Plastic plug	2
163	6910301320000	Liko Bohrschraube DIN 7504 3,9 x 13 schwarz	self-drilling screw DIN 7504 3,9 x 13 black	2
164	9600100370000	Aufkleber Crashöse + Text hinten weiß	Label crash eyelet rear, white	2
200	9007040831000	Baugruppe Rücken Swifty 2	Construction kit back	1
201	6800002270000	Rückenplatte_Swifty 2	Backrest plate Swifty 2	1
202	6800109610000	Rückenbogen Swifty2	backrest bow Swifty 2	1
203	6800014180000	Führung Rücken Swifty Gr 2	guidance profile	1
204	6800109630000	Schieber-Rueckenplatte Swifty 2	slider backrest	1
205	7502000009905	Gelenk Rücken	Backrest joint	2
206	5900082020000	Schließer für Gurtbefestigung	Closer for belt, drilled	6
207	7503400910000	Distanzhülse 6,3x15 x8,75	Spacer 6,3 x 15 x 8,75 Swifty 2	2
208	6800001710000	Öse f. Rückenplatte Swifty 2	loop backplate Swifty 2	4
209	6930501030000	Senkschraube mit ISK ISO 10642 M5x10	countersunk head screw ISO 10642 M5 x 10	2
210	6930501020000	Linsenschraube ISO 7380-2 MS M5x10 0 1	Fillister head screw M5 x 10	6
211	6930603529005	Linsenschraube ISO 7380 M 6 x 35	Screw ISO 7380 M6x35, black	2
212	6970000710000	Unterlegscheibe ISO7089 M6 SCHWARZ	Washer ISO 7089 M6, black	4
213	6900000541000	Selbsts.Mutter verz DIN 985 (ISO 10511) M 5	Nut ISO 10511 M5	8
214	6900040649005	Hutmutter Sonderform-hoch M6 schwarz	Cap nut M6, black	2
215	6970501060000	Senkkopfniet 5 x 10	countersunk-rivet 5 x 10	1
216	6970501050000	Blindniet 5x10 0 3	blind rivet 5 x 10	3
217	6970501450000	Blindniet 5x14	blind rivet 5 x 14	4
218	7502018009905	Kunststoffstopfen Seitenrohr	Blade plug 20x0,8-2,5	2
219	7502015019905	Vierkantstopfen	square plug	2
220	9007040840000	Baugruppe Rückenbügel (Swifty 2)	Construction backrest bar, Swifty 2	1
221	6800109620000	Rückenbügel Swifty 2 Bj 16	backrest bar Swifty 2	1
222	6970000750000	Profilscheibe Kst 6,3- 20 x 3	Washer with fillet 20x3	2
223	6970816079005	Sattelstück KST 6,3-20x10	Washer with fillet 20x10	2
224	6730101109005	Kappe BI 18/4,3x3,5; SW4	Cap BI 18/4,3x3,5; SW4	2
225	6970000710000	Scheibe ISO 7089 M6, verzinkt schwarz	Washer ISO 7089 M6, black	6
226	6930603529005	Linsenschraube ISO 7380 M 6 x 35, verzinkt schwarz	Screw ISO 7380 M6x35, black	2
227	6930604029005	Linsenschraube ISO 7380 M 6 x 40, verzinkt schwarz	Screw ISO 7380 M6x40, black	2
228	6900040649005	Hutmutter DIN 1587 M 6 x 12, verzinkt schwarz	Cap nut M6, black	4

Ersatzteilliste / Spare parts list

230	9007040850000	Baugruppe Rückenverstellung (Swiftly 2)	Construction backrest adjustment, Swiftly 2	1
231	7502013999005	Klemmhebel fest m. Innengewinde M6	Release lever w. inside thread M6	1
232	6800008820000	Swiftly Klemme Rückenbügel	Swiftly locker, backrest bow	1
240	7502002049005	Seitenteil links Swiftly	side plate left	1
245	7502003049005	Seitenteil rechts Swiftly	side plate right	1
260	9700680720000	Verriegelung komplett ohne Bügel	locking device without bracket	1
261	9700664300000	Kunstst. Abdeckung f. Verriegelung	cover frame for lock	1
262	9700664310000	Feder für Verriegelung	spring for locking	1
263	6941040320000	Zylinderkerbstift 3 x 32 DIN 1473	grooved pin 3 x 32 DIN 1473	1
265	9700680750000	Swiftly Entriegelung kompl. m. Bügel	Unlocking device with bracket	1
266	9700664290000	Bügel für Entriegelung	bracket for unlocking	1
270	9700680350000	Baugruppe Schiebegriffgelenk	Construction kit joint push bar	1
271	9700668460000	Gelenk Schiebebogen	Angle joint for push bar	1
275	6970501450000	Blindniete DIN 7337 A 5,0 x 14	Blind rivet 5x14	4
276	9700680340000	Zierkappe f. Blindniete Jazz Swiftly	Cap for blind rivet	4
300	9007003129005	Swiftly Gestellabdeckung, links	Construction frame cover left, Swiftly	1
310	9007003139005	Swiftly Gestellabdeckung rechts	Construction frame cover right, Swiftly	1
400	9007040861000	Baugruppe Schere Li Swiftly 2	Construction kit scissors, left	1
401	6800002200000	Scherenblech Vorne Li Swiftly 2	scissor, left Swiftly 2	1
402	6800109310000	SBG Scherenblech Hinten Swiftly 2	scissor, back Swiftly 2	1
405	6800002220000	Seitenführung Swiftly 2	side support Swiftly 2	1
406	6800109330000	Niet-Drehteil Schere Swiftly 2	nut scissor Swiftly 2	1
407	6970000670000	Scheibe Kst DIN 9021 6,4 -18 x 1,6	Washer ISO 7093 M6	1
408	6970000710000	Scheibe ISO 7089 M6, verzinkt schwarz	Washer ISO 7089 M6, black	1
409	6930500820000	Linsenschraube ISO 7380-MS M 5 x 8	Screw ISO 7380 M5 x 8	2
410	9007040871000	Baugruppe Schere Re Swiftly 2	Construction kit scissors, right	1
500	9007040881000	Baugruppe Sitz Swiftly 2	Construction kit seat incl. Board	1
501	6800002230000	SBG Sitzträger Swiftly 2	seat support Swiftly 2	1
502	6800002240000	SBG Quertraverse Swiftly 2	cross arm Swiftly 2	1
503	6800002250000	SBG Sitztiefe Rohr Swiftly 2	seat depth tube	2
504	6800002260000	Sitzplatte Swiftly 2	seat plate	1
505	5900082020000	Schließer für Gurt gebohrt	Closer for belt, drilled	2
506	6930501020000	Linsenschraube ISO 7380-MS M 5 x 10	Fillister head screw M5 x 10	2
507	6930501222000	Linsenschraube ISO 7380-MS M 5 x 12	Fillister head screw M5 x 12	2
508	6930503070000	Flachrundsschrau DIN 603 M 5 x 30	screw DIN 603 M5 x 30	2

Ersatzteilliste / Spare parts list

509	6900000541000	Selbsts.Mutter verz DIN 985 (ISO 10511) M 5	Nut ISO 10511 M5	2
510	6800022060000	Sterngriff von Baecker M5	star handle	2
511	7502017009905	Stopfen Quertraverse	Plug cross arm	4
512	7502016009905	Stopfen Gewindebohr.	Plug tap hole	2
600	9007040790000	Baugruppe Bremse Swifty 2	Construction kit break	1
601	6800109260000	SBG Bremsbügel Swifty 2 Bj 16	brake arm Swifty 2	1
602	6800109270000	Hülse Bremse Swifty 2 Bj 16	sleeve for brake Swifty 2	2
603	6970000750000	Profilscheibe Kst 6,3- 20 x 3	Washer with fillet 20x3	2
604	9700667260000	Bremsgummi f. Jazz / A Swifty	Brake rubber	2
605	6970000710000	Scheibe ISO 7089 M6, verzinkt schwarz	Washer ISO 7089 M6, black	4
606	6930604029005	Linsenschraube ISO 7380 M 6 x 40, verzinkt schwarz	Screw ISO 7380 M6x40, black	2
607	6900040649005	Hutmutter DIN 1587 M 6 x 12, verzinkt schwarz	Cap nut M6, black	2
610	9700664570000	Bremsfedern	Brake spring	1
700	9007040910000	Baugruppe Vorderradgabel Swifty 2	Construction kit front wheel fork	2
701	9700668250000	Swifty/ A UG Vorderradgabel Kunststoff	Front wheel fork	1
702	6931205540000	Sechskantschraube ISO4014 M 12 x 55	Screw ISO 4014 M12x55	1
703	6970000120000	Scheibe ISO 7090 A 13- 24 x 2,5	Washer ISO 7090 A 13-24x2,5	1
710	6032128109005	Baugruppe Vorderrad Swifty 2	Construction kit front wheel	2
711	9700668299005	EVA-Rad R 180 vorne, schwarz	EVA-wheel R 180 front, black	1
715	6930807550000	Zylinderschraube DIN 912 M 8 x 75	Screw ISO 4762 M8x75	1
716	6900000841000	Selbsts.Mutter verz DIN 985 (ISO10511) M 8	Nut ISO 10511 M8	1
717	7503400050001	Abdeckkappe DIN 912 M8	cover cap DIN 912 M8	1
720	9007040890000	SBG Crashösese vorne	Crash loop front	2
730	9700664473001	Zugschnäpper f. Radfeststeller, roter Kunststoffkopf	Locking pin for wheel lock, red plastic head	2
800	6032127109005	Baugruppe Hinterrad Swifty 2	Construction kit back wheel	2
801	9700668289005	EVA-Rad R 250 hinten, schwarz	EVA-wheel R 250 back, black	1
810	6931206540000	Hinterrad Schraube	Hexagon bolt DIN 931 M 12 x 65 (rear wheel)	1
820	9700676480000	Hinterrad Kappe	Back wheel cap	1
900	9007040900000	Baugruppe Fußblech Swifty 2	Construction kit foot plate	1
901	6800109700000	SBG Fuss-Rundstab Swifty 2	foot round bar Swifty 2	1
902	6800109710000	Fussblech Swifty 2	foot plate Swifty 2	1
903	6970501250000	Blindniete DIN 7337 A 5,0 x 12	blind rivet DIN 7337 5 x 12	4

Ersatzteilliste / Spare parts list

904	7502017989005	Lamellenstopfen Ø10/3,5 Ø8,9/ 6	Blade plug 2Ø10/3,5 Ø8,9/ 6	2
905	6970000870001	Scheibe KST DIN 125 A 8,4 -16 x 1,6 - schwarz	Washer DIN 125 8,4 - 16 x 1,6, black	4
906	6930801222000	Linsenschraube ISO 7380 M 8 x 12	Fillister head screw ISO 7380 M 8 x 12	2
910	6800008800000	Hebel Gestell Swifty	Lever frame Swifty	2
911	6070270000000	Bolzen	Joint pin	4
912	6970100050000	Sicherungsscheibe 6799	lock washer DIN 6799 D6-8 Ø 5	8
920	6970000750000	Profilscheibe Kst 6,3- 20 x 3	Washer with fillet 20x3	16
921	6970000670000	Scheibe Kst DIN 9021 6,4 -18 x 1,6	Washer ISO 7093 M6	4
922	6970000560000	Scheibe Kst schwarz 5,3 - 15 x 2,5	Washer, plastic	2
923	6970000710000	Scheibe ISO 7089 M6, verzinkt schwarz	Washer ISO 7089 M6, black	28
930	6930601622000	Linsenschraube ISO 7380-MS M 6 x 16	Fillister head screw ISO 7380 M 6 x 16	2
931	6930603529005	Linsenschraube ISO 7380 M 6 x 35, verzinkt schwarz	Fillister head screw ISO 7380 M 6 x 35 black	4
932	6930604029005	Linsenschraube ISO 7380 M 6 x 40, verzinkt schwarz	Fillister head screw ISO 7380 M 6 x 40 black	8
933	6930604529005	Linsenschraube ISO 7380 M 6 x 45, verzinkt schwarz	Fillister head screw ISO 7380 M 6 x 45 black	1
934	6930605529005	Linsenschraube ISO 7380 M 6 x 55, verzinkt schwarz	Fillister head screw ISO 7380 M 6 x 55 black	1
935	6930801622000	Linsenschraube ISO 7380-MS M 8 x 16	Fillister head screw ISO 7380 M 8 x 16	2
936	6930801620000	Senkschraube DIN 7991 M 8 x 16	countersunk screw DIN 7991 M 8 x 16	6
940	6900040649005	Hutmutter DIN 1587 M 6 x 12, verzinkt schwarz	Cap nut M 6, black	14
941	6900040840000	Hutmutter verz. DIN 1587 M 8	Cap nut M 8	2
	6930528260000	Sterngriff Soft Touch M5 D=28mm H=25mm	star knob soft touch M5	2