

# EUROFLEX®

Sprängskisser  
Arbetsstolar

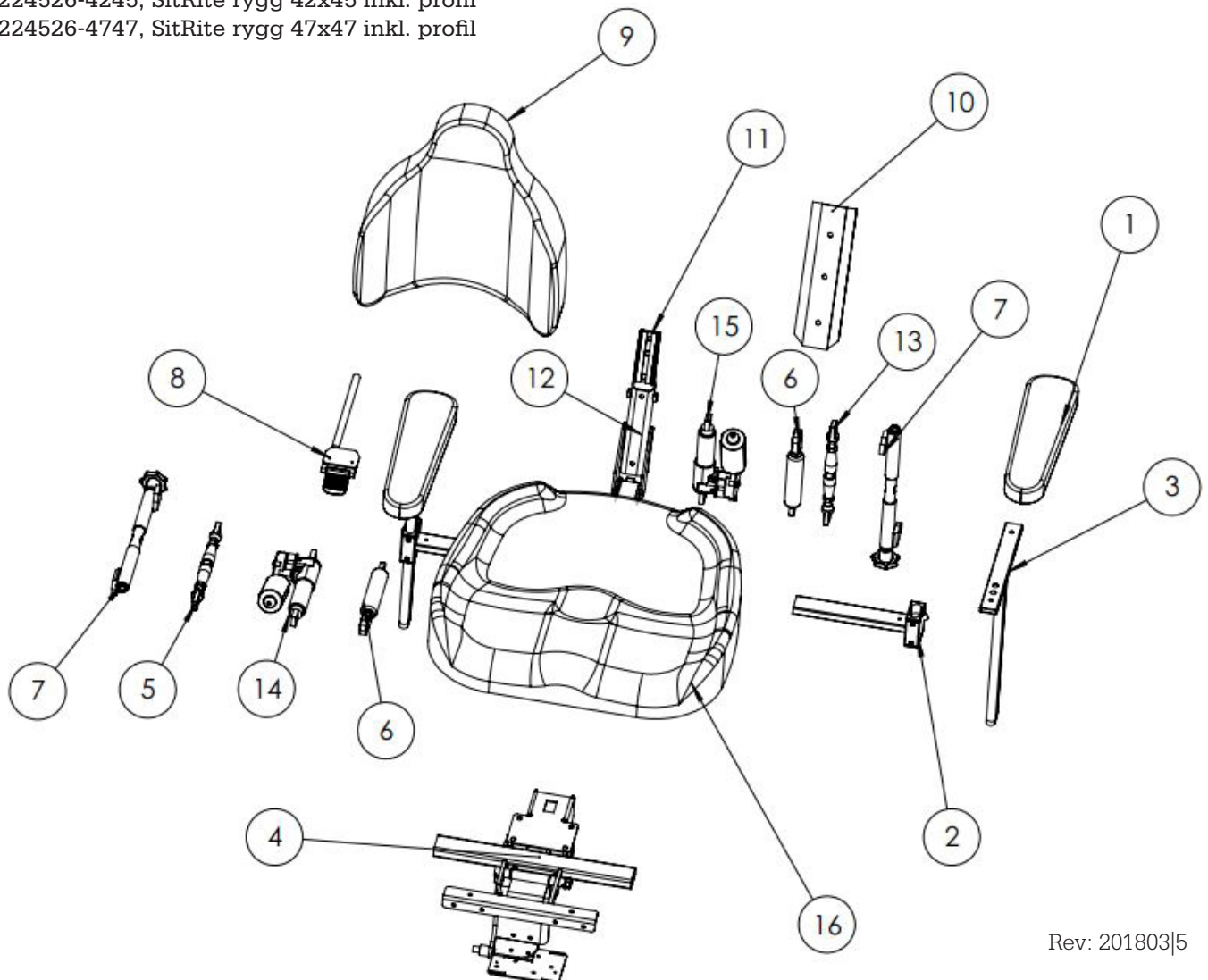
*Eurovema*

Creates mobility and ergonomics.

Baldersvägen 38  
SE-332 35 Gislaved  
Sverige  
Tel: +46 371 390 100  
[www.eurovema.se](http://www.eurovema.se)  
[info@eurovema.se](mailto:info@eurovema.se)

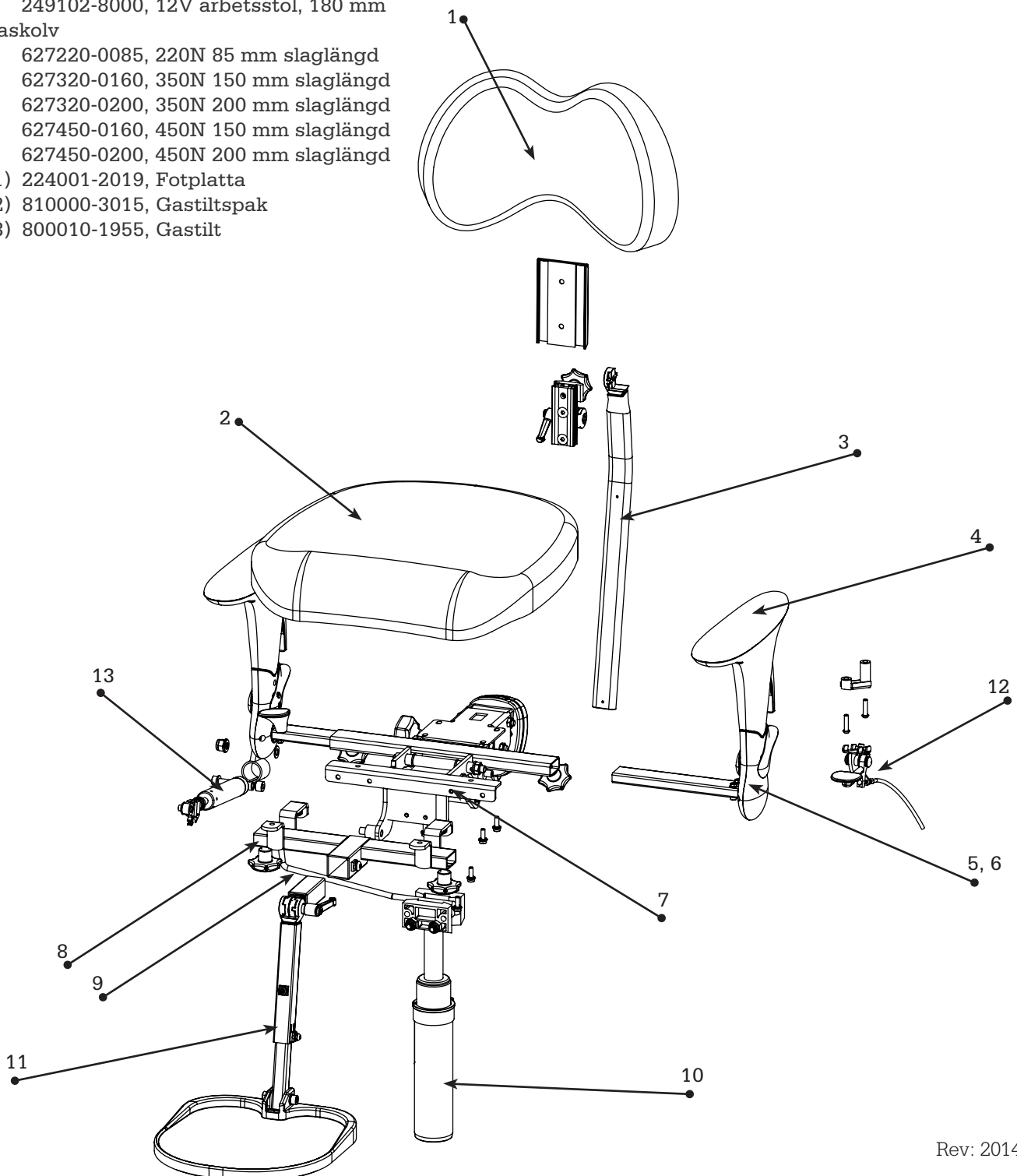
## ÖVERSIKT Tiltkryss med multirygg SitRite, vuxen

- 1) 624001-4004, Armstödplatta Comfort, låg mjuk
- 2) 624001-4012K Bredjustering Classic  
634001-4012 Bredjustering barn
- 3) 624001-4010K Höjdjustering
- 4) 800010-1950 Sittkryss Euroflex
- 5) 800010-1952 Vantskruv
- 6) 224001-9300 Gaskolv för tilt/rygg
- 7) 800010-1953 Vev för tilt/rygg
- 8) Gasreglage med wire tilt/rygg (ingår i 224001-9300)
- 9) 624520-4040, SitRite sits 40x40  
624520-4045, SitRite sits 40x45  
624520-4545, SitRite sits 45x45  
624520-4550, SitRite sits 45x50  
624520-5050, SitRite sits 50x50
- 10) 674001-6001 Ryggskena
- 11) SW-02034 Ryggstolpe SitRite/Forma Bas
- 12) SW-01985-05 Multirygg nederdel  
SW-01992-04 Multirygg överdel
- 13) SW-01993 Justerdon manuell rygg övre  
SW-01997 Justerdon manuell rygg nedre
- 14) 224102-8000 Ställdon tilt 12v  
299102-8000 Ställdon tilt 24v
- 15) 624103-8010 Ställdon rygg 12v 40cm  
699102-8010 Ställdon rygg 24v 40cm  
624102-8000 Ställdon rygg 12v 50cm  
699102-8000 Ställdon rygg 24v 50cm
- 16) 224526-3640, SitRite rygg 37x43 inkl. profil  
224526-4245, SitRite rygg 42x45 inkl. profil  
224526-4747, SitRite rygg 47x47 inkl. profil



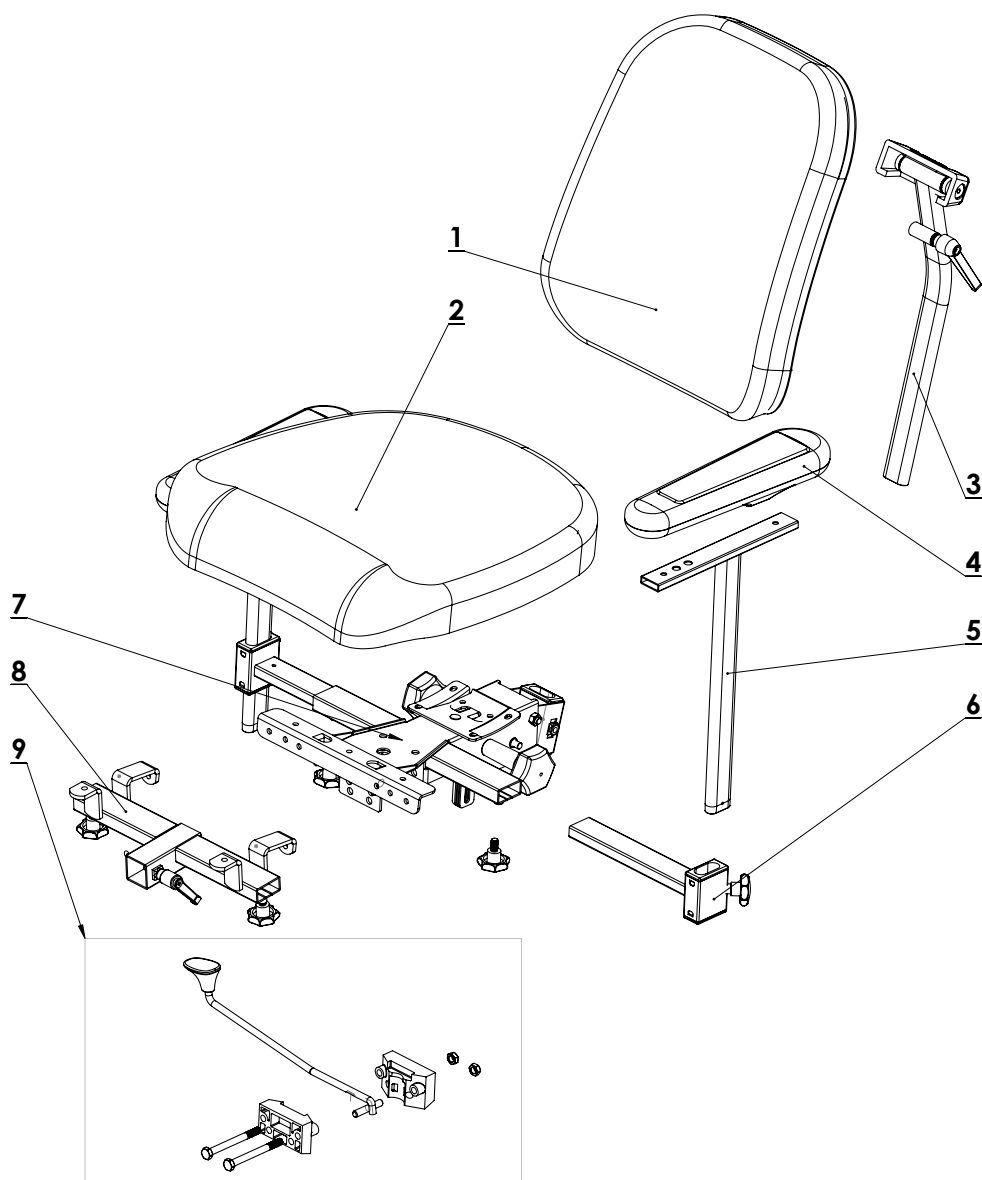
## ÖVERSIKT Tiltkryss med SitRite, vuxen

- 1) 801000-1003, Ryggstomme SitRite
- 2) 624520-4040, Sits SitRite  
624520-4045, Sits SitRite  
624520-4545, Sits SitRite  
624520-5050, Sits SitRite
- 3) SW-01517, Ryggstolpe
- 4) SW-00422, Överdrag armstöd Forma / Utgått\*
- 5) 231010-4000H/V, Armstöd Forma komplett / Utgått\*
- 6) 231010-4001H/V, Armstöd Forma komplett, svart mjuk / Utgått\*
- 7) 800010-1950, Sittkryss komplett (tilt)
- 8) 224001-2110, Kombifäste 40x40 cm  
224001-2210-F, Kombifäste 45x45 cm
- 9) 800020-1010, Gasspak inkl. klämbäck och skruv
- 10) Ställdon el 12V eller gas,  
E1 249101-8000, 12V arbetsstol, 250 mm  
249102-8000, 12V arbetsstol, 180 mm
- Gaskolv  
627220-0085, 220N 85 mm slaglängd  
627320-0160, 350N 150 mm slaglängd  
627320-0200, 350N 200 mm slaglängd  
627450-0160, 450N 150 mm slaglängd  
627450-0200, 450N 200 mm slaglängd
- 11) 224001-2019, Fotplatta
- 12) 810000-3015, Gastiltspak
- 13) 800010-1955, Gastilt



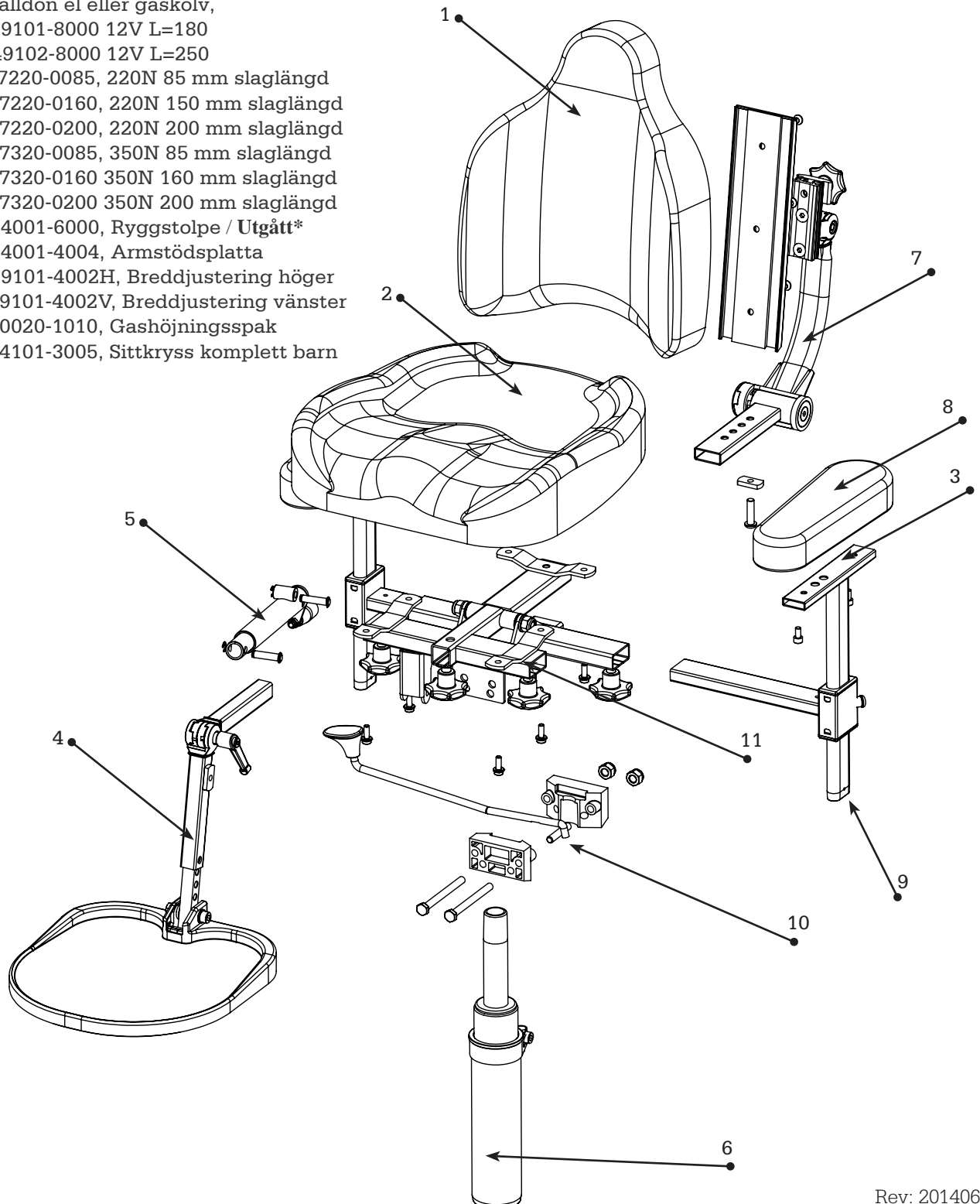
## ÖVERSIKT Classic

- 1) 624244-6100, Ryggstomme 35x44 cm svart atlantic  
684144-6100, Ryggstomme 35x30 cm svart atlantic
- 2) 624144-3000, 40x40 cm svart atlantic  
624244-3000, 40x46 cm svart atlantic  
684044-3000, 43x43 cm svart atlantic  
624344-3000, Sits 46x46 cm svart atlantic  
624444-3000, 49x51 cm svart atlantic
- 3) 224201-6000, Ryggstolpe vuxen inkl. fästelement
- 4) 624002-4004, Armstödsplatta comfort
- 5) 624001-4010K, Armstöd höjdjustering Classic
- 6) 624001-4012K, Breddjustering Classic
- 7) 624101-3000, Sittkryss komplett standard
- 8) 224001-2002, Kombifäste standard med stjärnratt
- 9) 800020-1010, Gasspak inkl. klämbäck och skruv



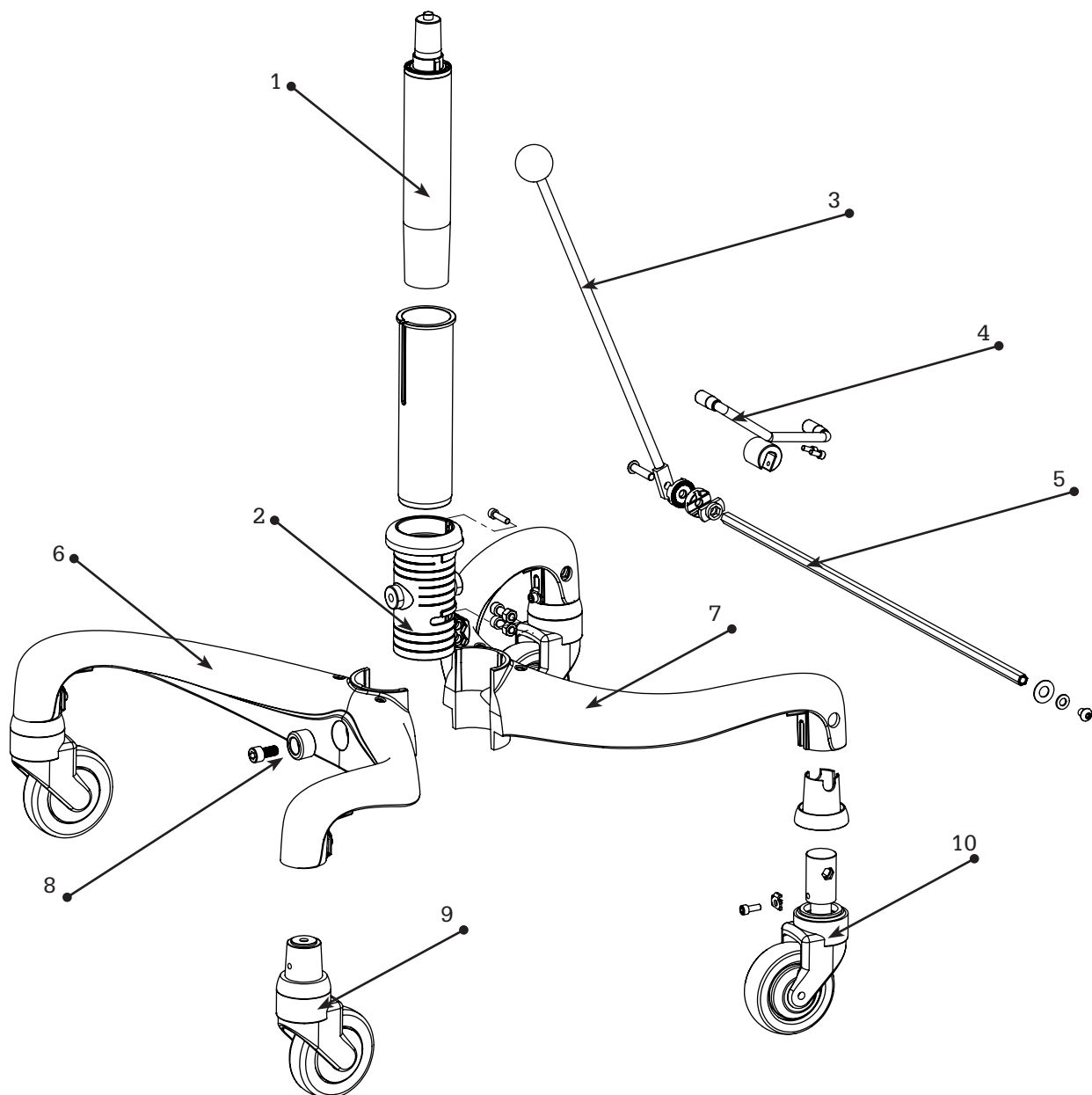
## ÖVERSIKT ABC

- 1) 224576-2732, Rygg SitRite  
224526-3640, Rygg SitRite
- 2) 624570-2732, Sits SitRite  
624570-3236, Sits SitRite  
624520-3640, Sits SitRite  
624570-3645, Sits SitRite  
624520-4040, Sits SitRite  
624520-4045, Sits SitRite
- 3) SW-01231, Höjdjustering
- 4) 274001-2005, Fotplatta kort  
274001-2105, Fotplatta lång
- 5) 674001-3005, Vev
- 6) Ställdon el eller gaskolv,  
el 249101-8000 12V L=180  
249102-8000 12V L=250  
gas 627220-0085, 220N 85 mm slaglängd  
627220-0160, 220N 150 mm slaglängd  
627220-0200, 220N 200 mm slaglängd  
627320-0085, 350N 85 mm slaglängd  
627320-0160 350N 160 mm slaglängd  
627320-0200 350N 200 mm slaglängd
- 7) 274001-6000, Ryggstolpe / **Utgått\***
- 8) 634001-4004, Armstödsplatta
- 9) 679101-4002H, Breddjustering höger  
679101-4002V, Breddjustering vänster
- 10) 800020-1010, Gashöjningsspak
- 11) 674101-3005, Sittkryss komplett barn



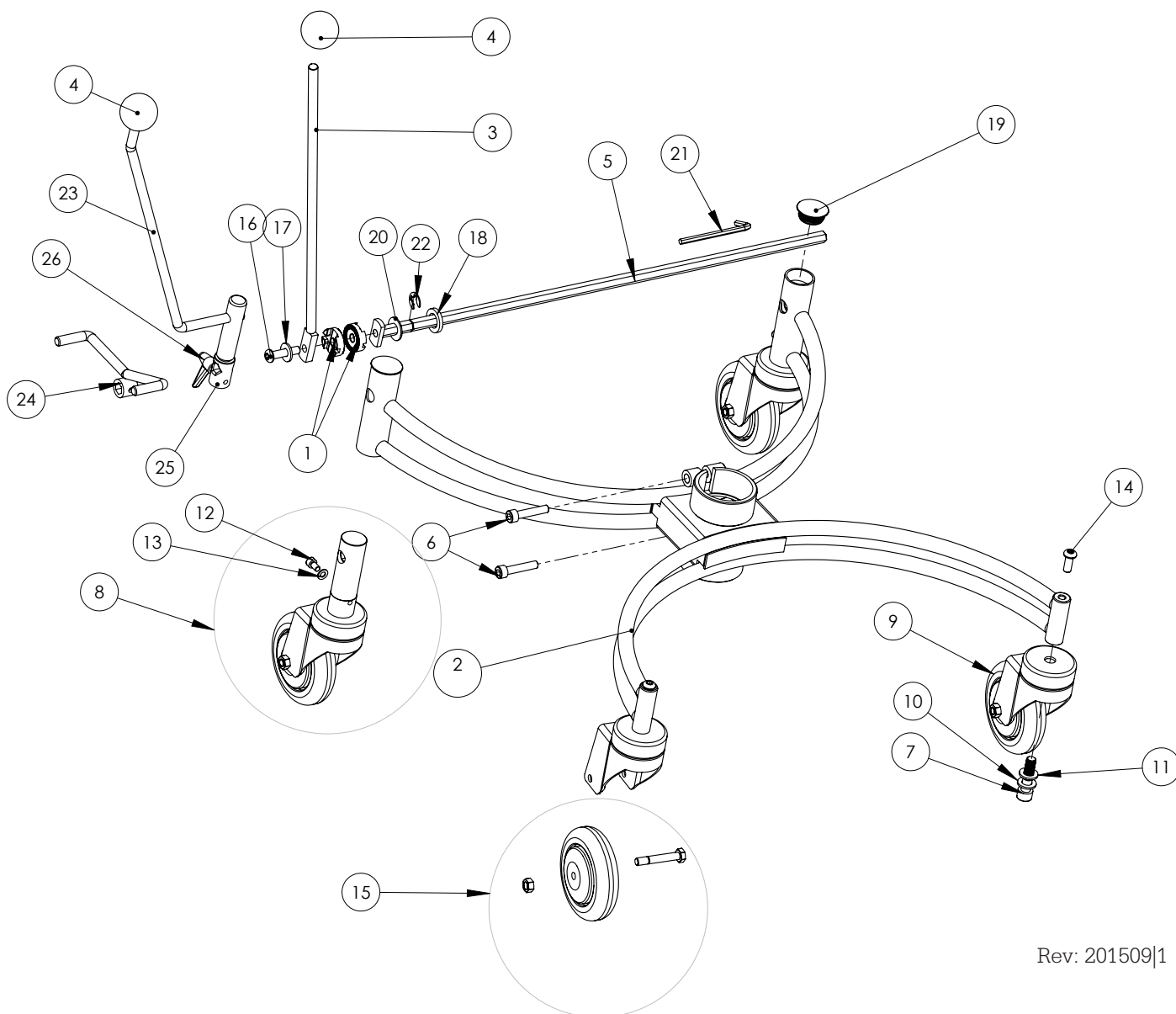
## ÖVERSIKT Flexbase-chassi

- 1) Ställdon el 12V eller gaskolv  
249101-8000, ställdon lång D=57 SL=250  
249102-8000, ställdon kort D=57 SL= 180
- 1) Gaskolv  
627220-0085, 220N 85 mm slaglängd  
627320-0160, 350N 150 mm slaglängd  
627320-0200, 350N 200 mm slaglängd  
627450-0160, 450N 150 mm slaglängd  
627450-0200, 450N 200 mm slaglängd
- 2) SW-00404, Centrumhylsa
- 3) 684001-1030K, Bromsspak
- 4) 234001-1100, Fotbromspedal
- 5) SW-01542, Bromsstång 6-kant
- 6) SW-00405, Chassi fram
- 7) SW-00405-B, Chassi bak
- 8) SW-00403, Bricka
- 9) SW-00329T, Framhjul
- 10) SW-00346T, Bakhjul bromsat



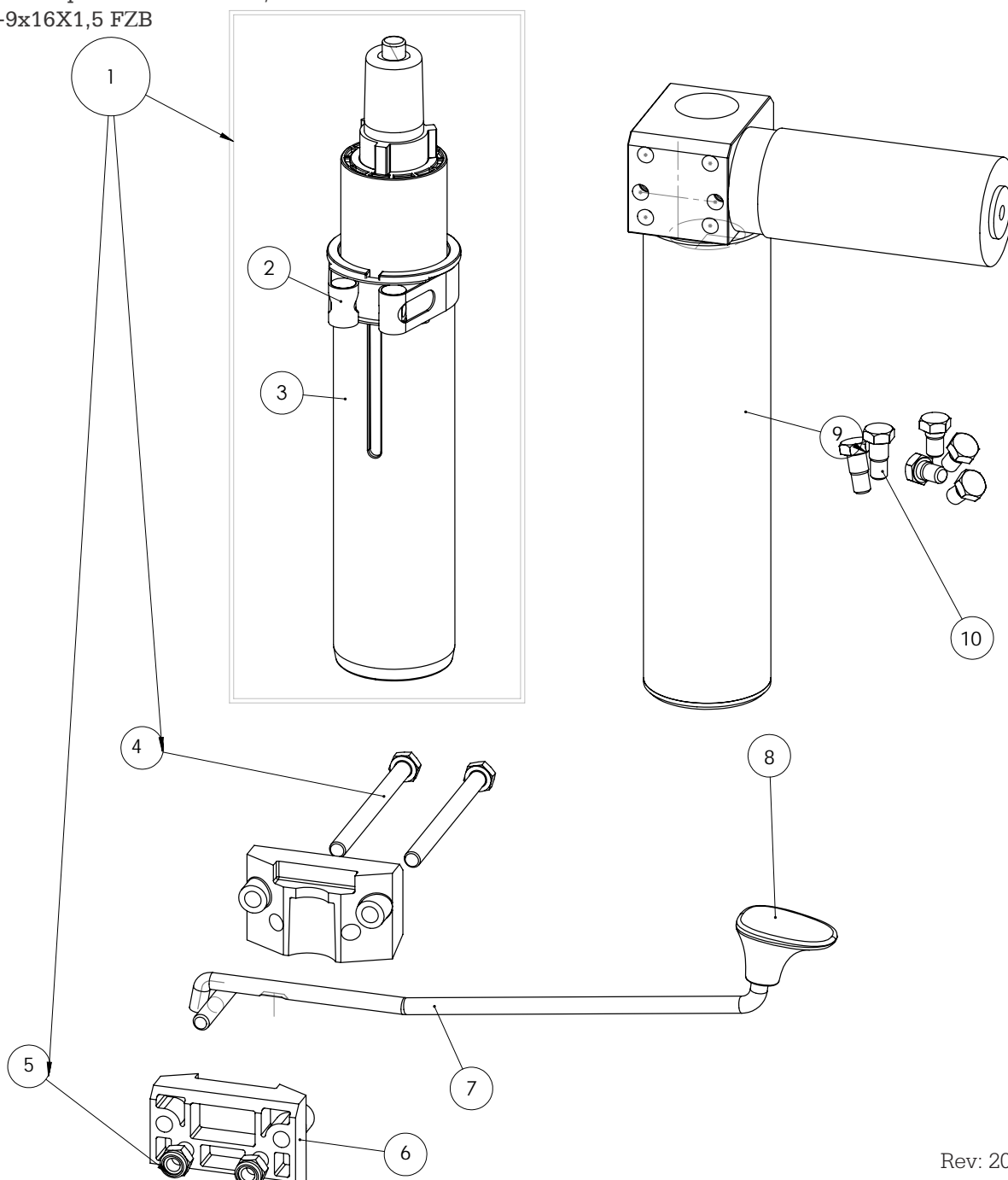
## ÖVERSIKT Steel-chassi

- |                    |                                      |
|--------------------|--------------------------------------|
| 1) 624001-9000     | Kugglås                              |
| 2) 684001-1004K    | Underrede Basic 2                    |
| 3) 684001-1030K    | Bromsspak Basic 2                    |
| 4) 7KULA-M10*40    | Kula M10x40 Svart                    |
| 5) 684001-1035-XLK | Sexkantstång Basic 2                 |
| 6) 7MC6S-8*40 HÖG  | Skruv MC6S-M8x40 Fzb                 |
| 7) 7MC6S-10*40     | Skruv MC6S M10x40 Fzb                |
| 8) 724005-2100-S   | Centrallåst mörkgrå hjul 100 basic 2 |
| 9) 724005-2000-S   | Länkbygel mörkgrå hjul 100 Basic 2   |
| 10) 7FBB-10        | Fjäderbricka 10,2x18,1x2,2 Fzb       |
| 11) 7BRB-10,5*20*2 | Planb. BRB 10,5x20x2 Fzb             |
| 12) 7MC6S-6*10     | Skruv MC6S M6x10 Fzb                 |
| 13) 7BRB-6,4*12    | Bricka BRB 6,4x12,5 Fzb              |
| 14) 7MC6S-8*20     | Skruv MC6S M8x20 Fzb                 |
| 15) 224003-2001    | Hjul komplett med skruv 100 mm       |
| 16) 7K6S-8*35      | Kullrig K6S M8x35 svartkromad        |
| 17) 7BRB-8,4*16    | Planbricka BRB 8,4x16x1,5 Fzb        |
| 18) 7PACKN-26*16*4 | Gummipackning EPDM 26x16x4           |
| 19) 7SFL-32        | Ändavslutare 32x28                   |
| 20) 7PLASTBRICKA   | Plastbricka 25x1.5x12 svart nylon    |
| 21) 790012-2000    | 6-kantnyckel NV=5 mm                 |
| 22) 7RS10-STÅL     | Spårryttare RS 10 mm Fzb             |
| 23) 624101-1210    | Bromsspak med adapter                |
| 24) 234001-1100    | Fotpedal                             |
| 25) 7WN500-6*20    | Låsspak                              |



## ÖVERSIKT Lyfridon

- 1) Gaskolv  
627220-0085, 220N 85 mm slaglängd  
627320-0160, 350N 150 mm slaglängd  
627320-0200, 350N 200 mm slaglängd  
627450-0160, 450N 150 mm slaglängd  
627450-0200, 450N 200 mm slaglängd
- 2) 684001-1001, låsring diam.
- 3) SW-01524, 63 mm adapter 51mm gaskolv
- 4) 7M6S-8X85FZB, skruv M8 x 85
- 5) 7LOCKING-M8L, låsmutter M8 FZB
- 6) SW-01546, klämbäck för gaskolv
- 7) SW-00592, gashöjningsspak L=176 mm  
SW-01529, gashöjningsspak L=191 mm  
SW-01530, gashöjningsspak L=216 mm
- 8) SW-00580, knapp gasspak forma
- 9) Ställdon el, 12V  
249101-8000, ställdon lång D=57 SL=250  
249102-8000, ställdon kort D=57 SL= 180
- 10) SW-01840 specialbult M8 FZB, inkl. bricka  
7SRB-9x16X1,5 FZB





## ÖVERSIKT armstöd

- |     |              |   |
|-----|--------------|---|
| 1)  | 224001-4000  | Armstöd höjdjustering Pur + Ilägg           |
| 2)  | 624001-4012K | Armstöd breddjustering                      |
| 3)  | 624001-4010K | Armstöd höjdjustering                       |
| 4)  | 7S-RATT-8*16 | Ratt  |
| 5)  | 624001-4060  | Armstödsplatta Pur+ilägg                    |
| 6)  | 624002-4004  | Armstödsplatta låg mjuk                     |
| 7)  | 269101-4001H | Armstöd fällbart låg mjuk höger             |
| 7)  | 269101-4001V | Armstöd fällbart låg mjuk vänster           |
| 7)  | 269101-4000H | Armstöd fällbart pur+ilägg höger            |
| 7)  | 269101-4000V | Armstöd fällbart pur+ilägg vänster          |
| 8)  | 669101-4002  | Armstöd höjdjust överdel                    |
| 9)  | 669101-4002H | Armstöd nederdel höger                      |
| 9)  | 669101-4002V | Armstöd nederdel vänster                    |
| 10) | 7WN651-5     | T-handtag                                   |
| 11) | 7WN500-8*16  | Låsspak                                     |
| 12) | 231010-4001H | Armstöd Forma hö.kpl. mjuk / <b>Utgått*</b> |
| 12) | 231010-4001V | Armstöd Forma vä.kpl. mjuk / <b>Utgått*</b> |

