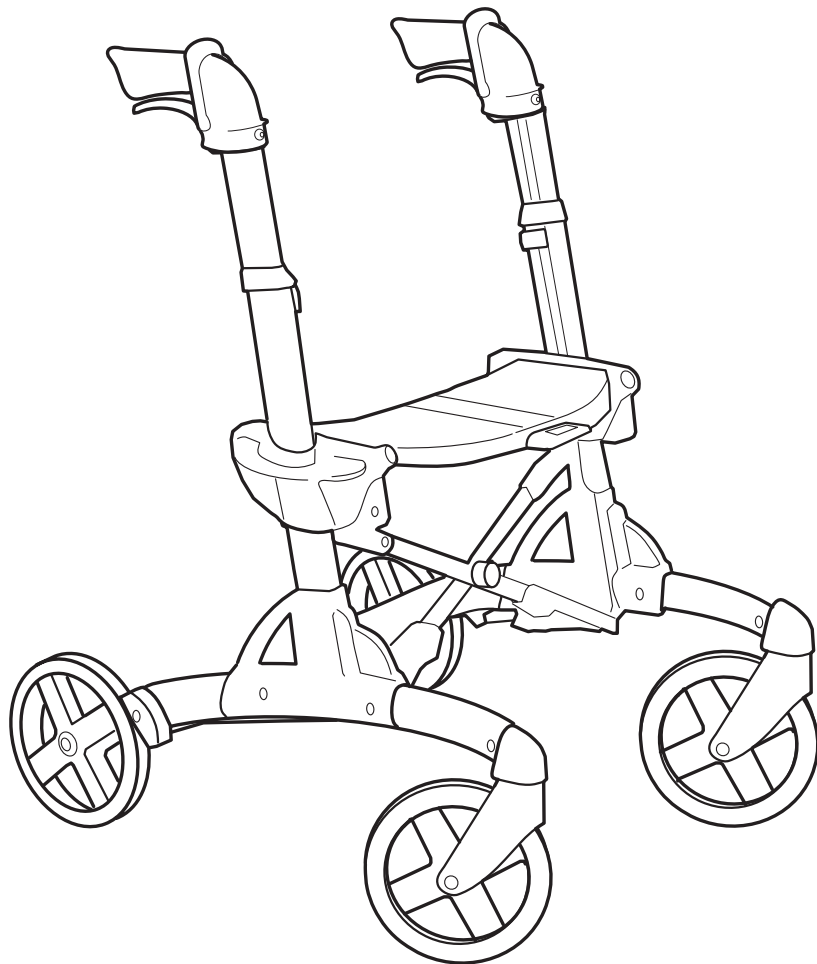


SV/NO/EN/DE

Eurovema
Creates mobility and ergonomics.

Service manual/ Servicehåndbok/ Service manual/ Bedienungsanleitung

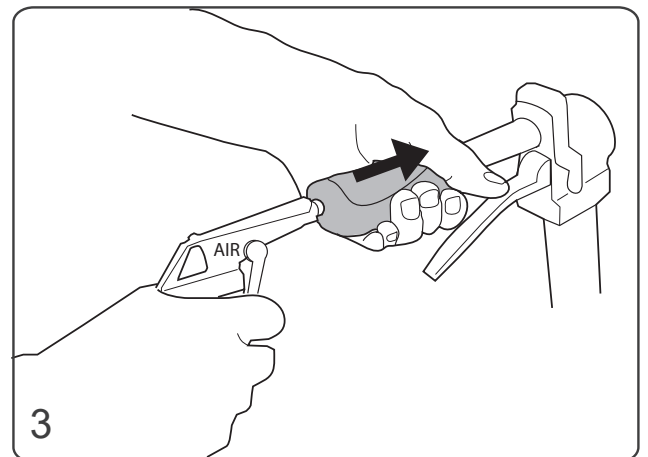
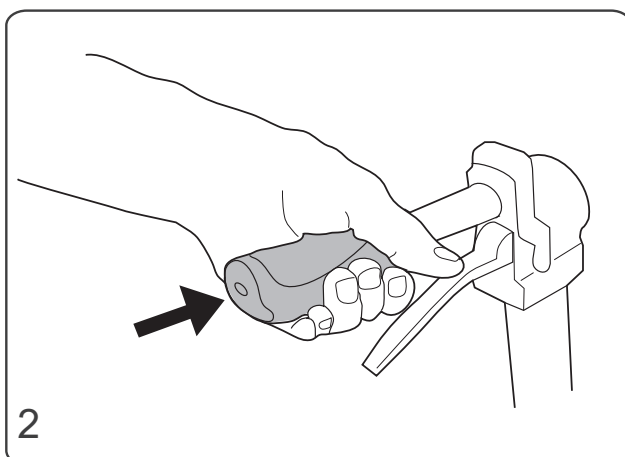
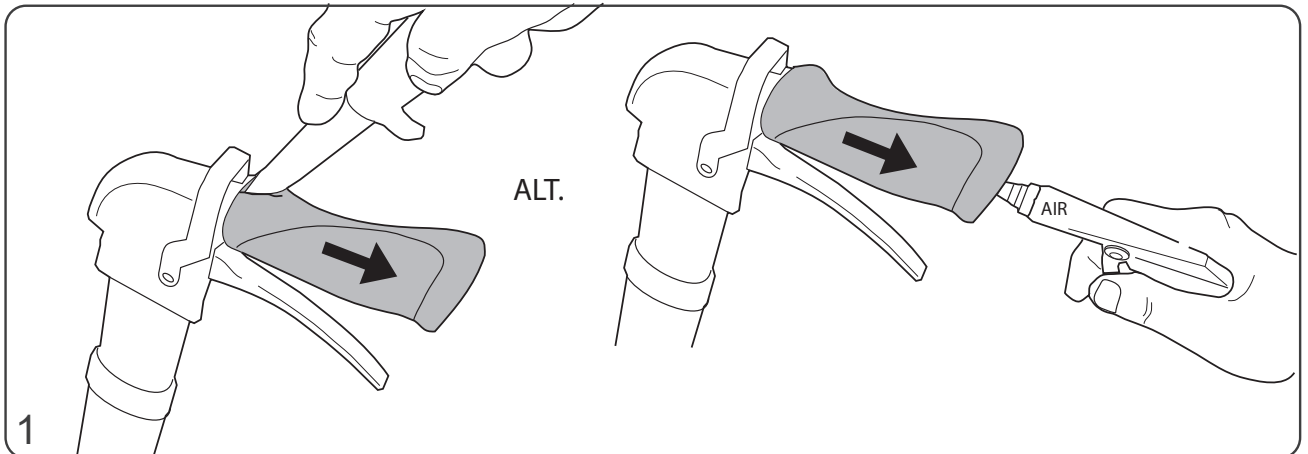
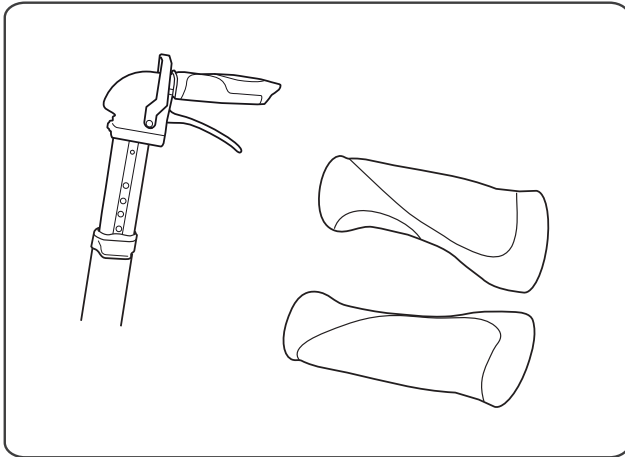


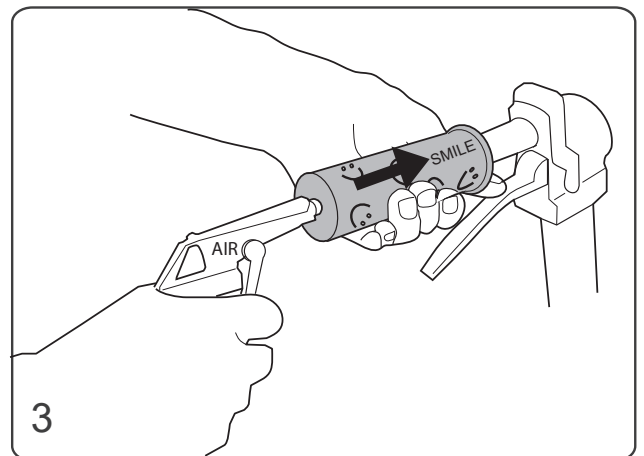
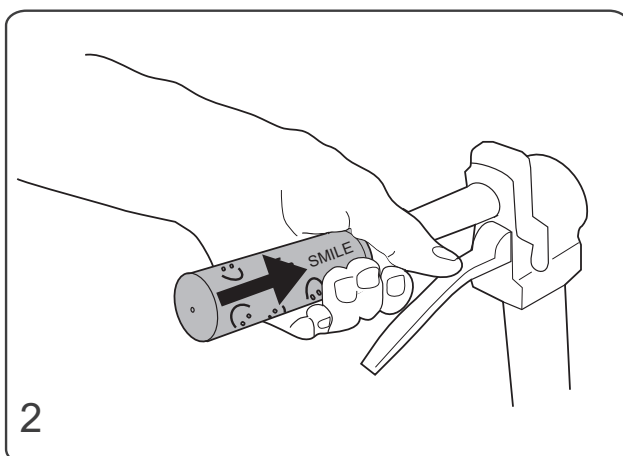
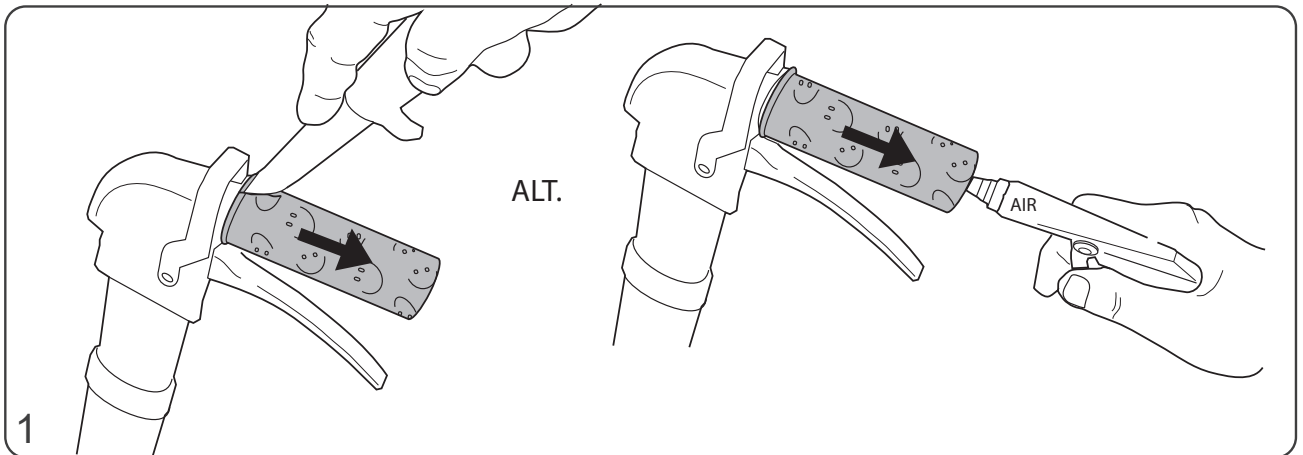
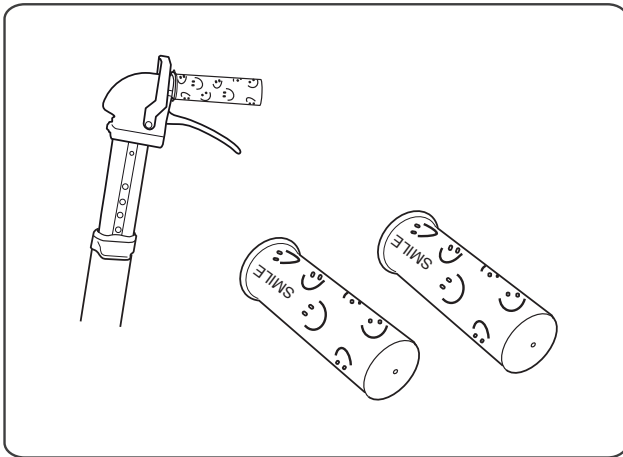
VOLARIS
Volaris S7 SMART

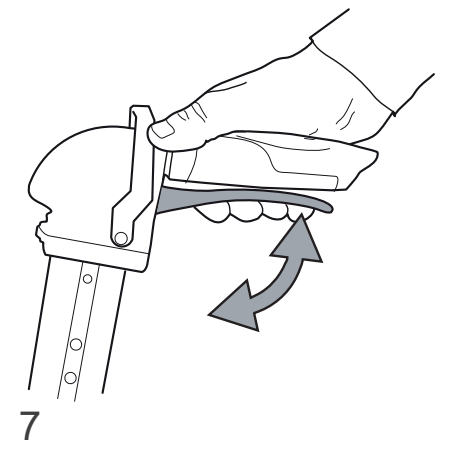
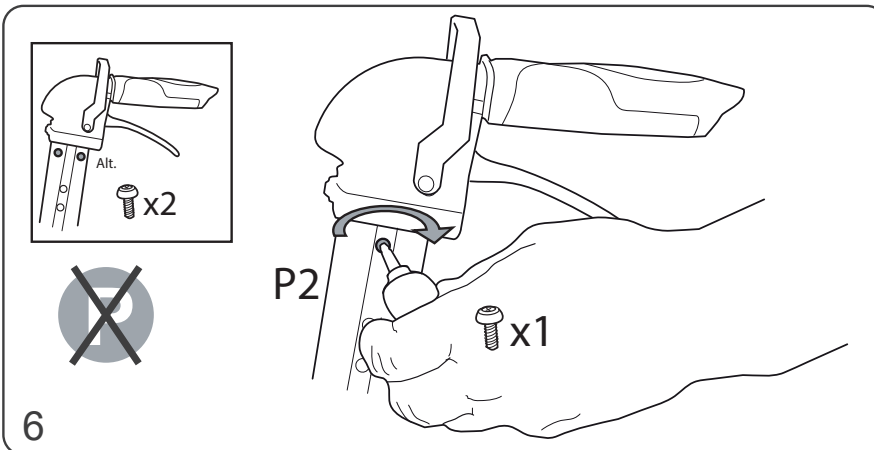
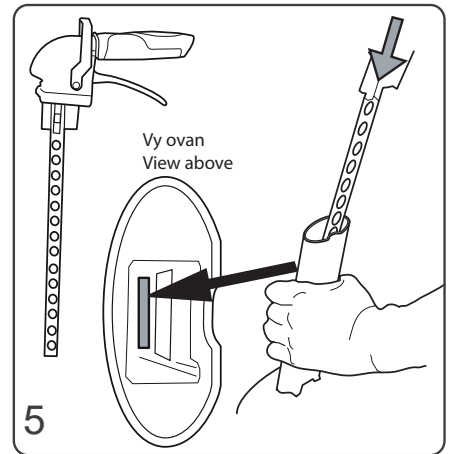
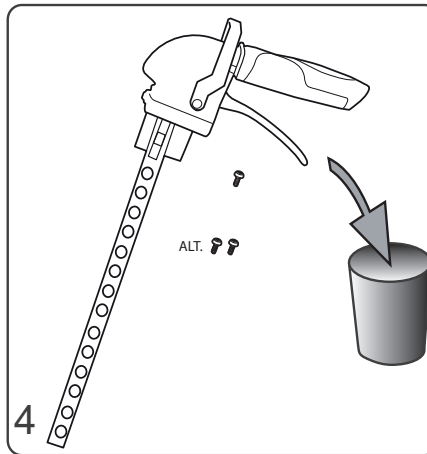
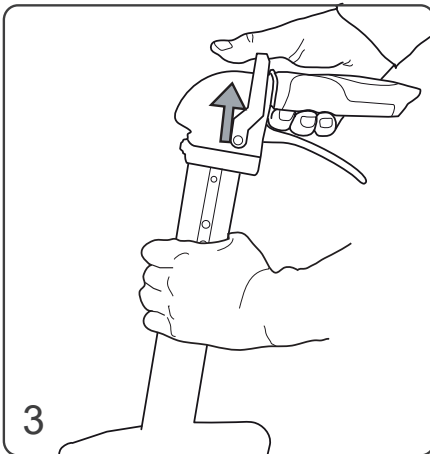
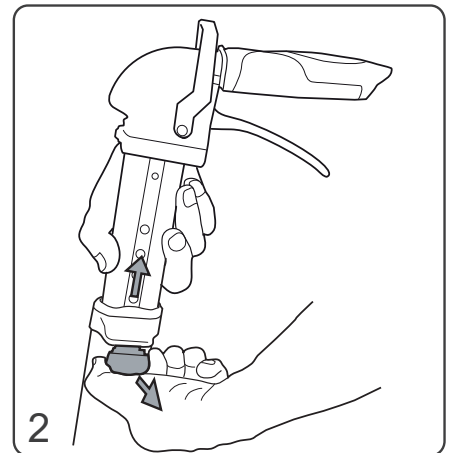
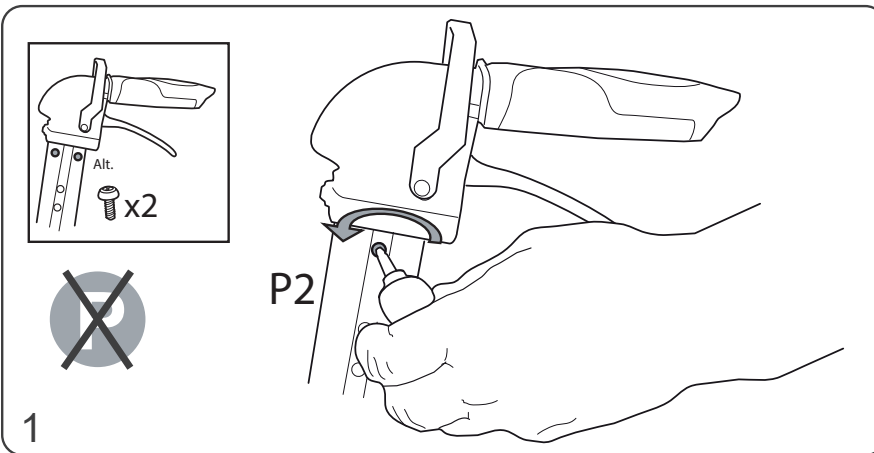
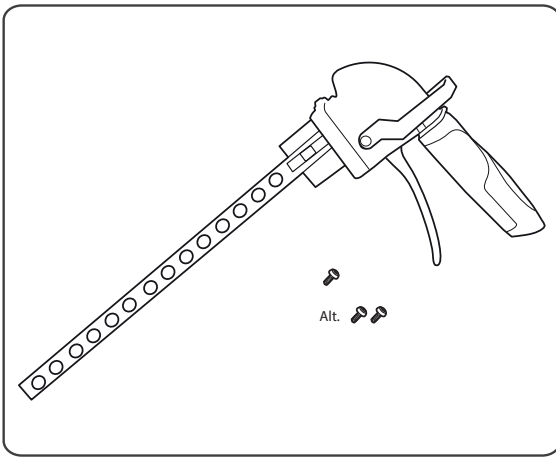
CE

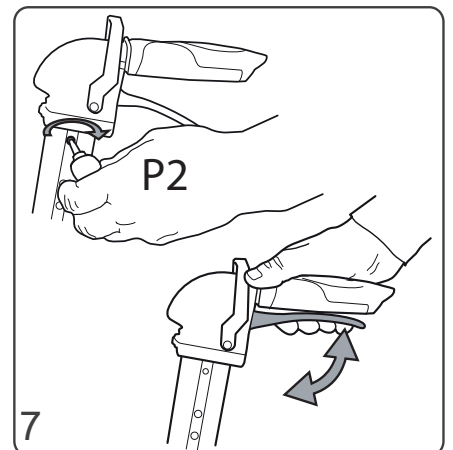
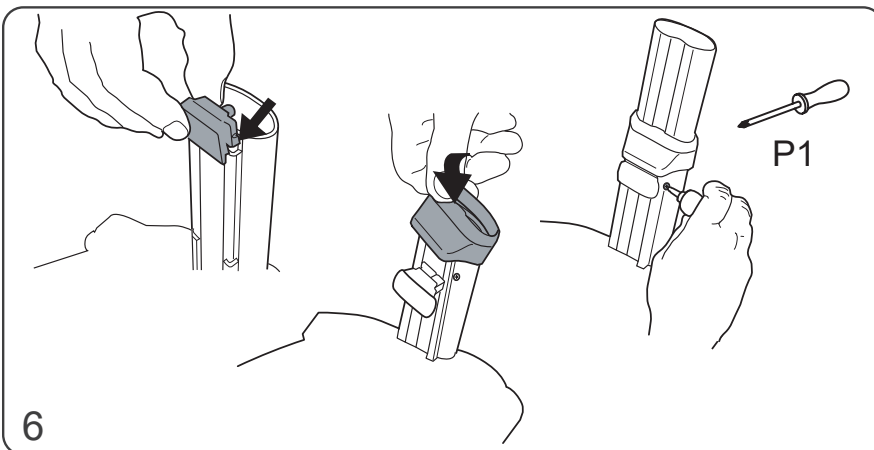
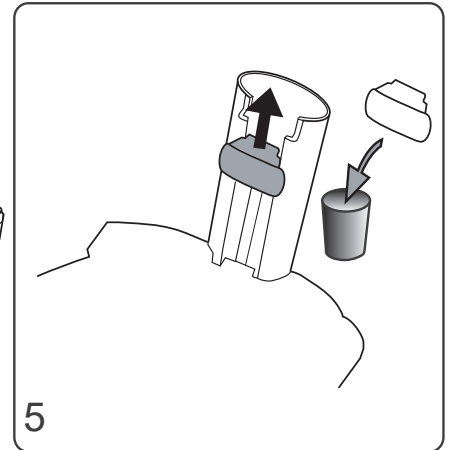
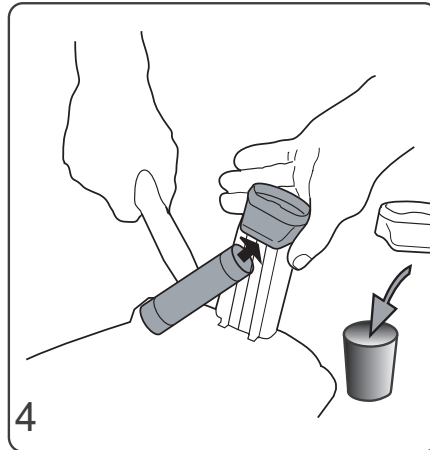
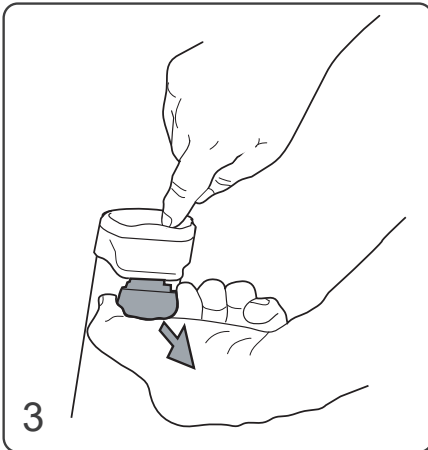
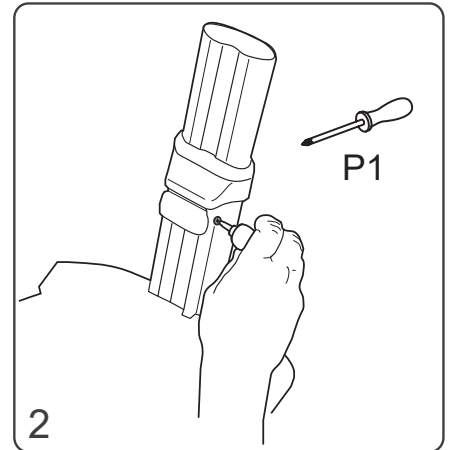
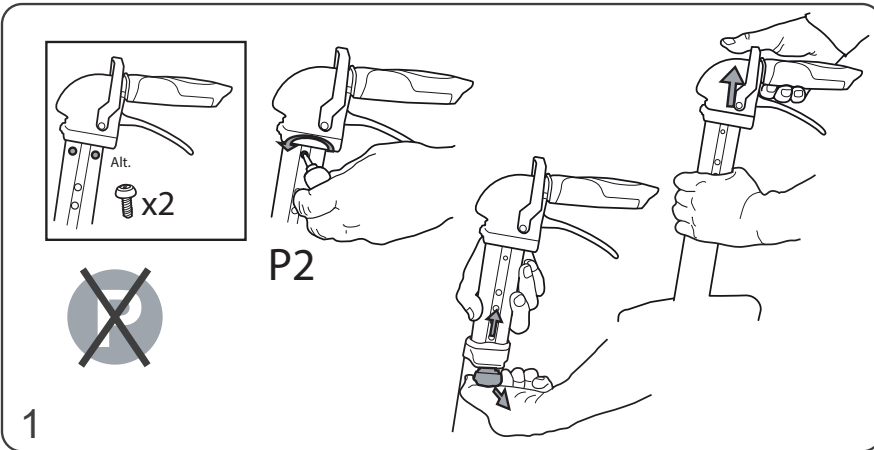
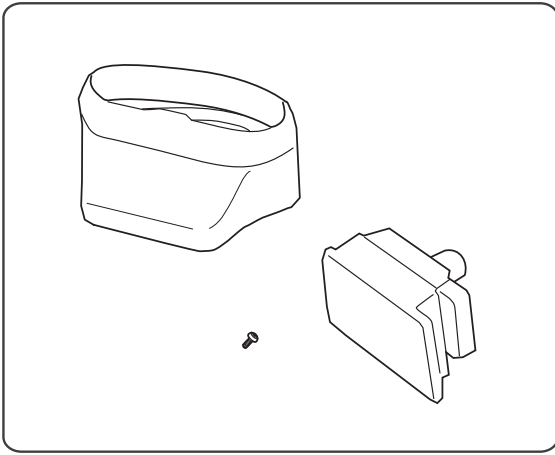
Service manual, monteringsanvisning/Servicehåndbok, monteringsanvisning /Service manual, Assembly instruction/Reparaturanleitung Montageanleitung

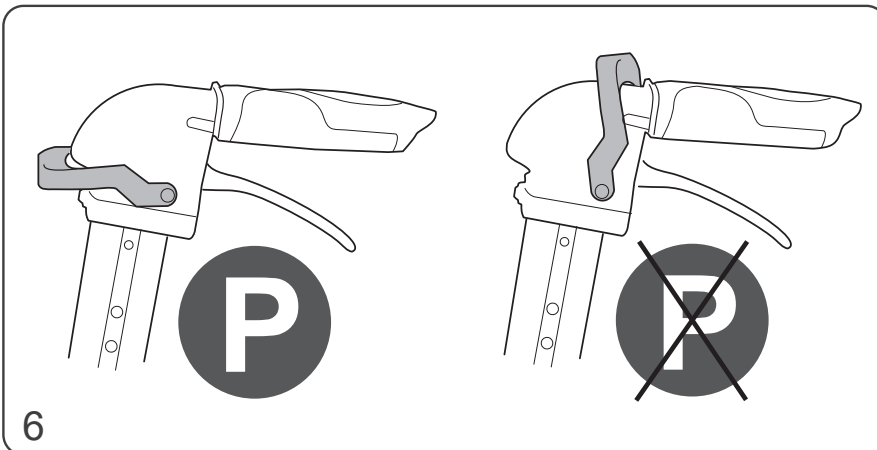
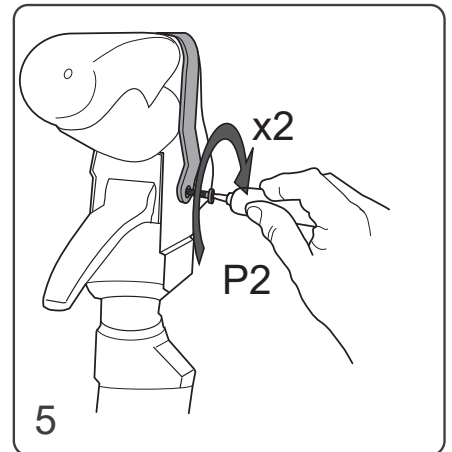
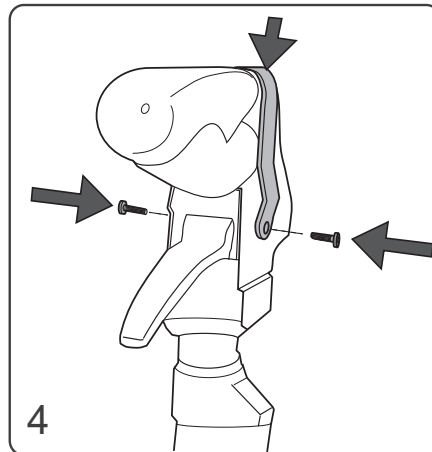
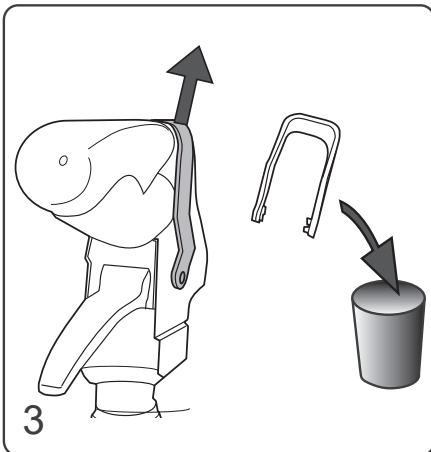
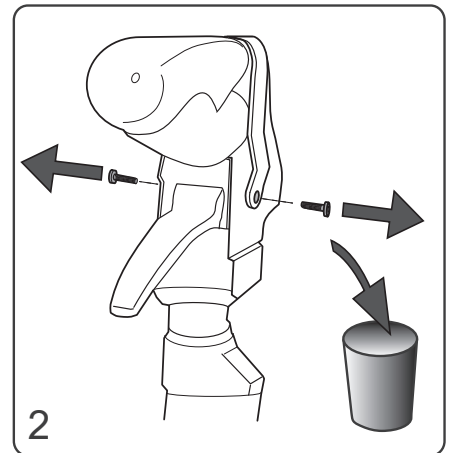
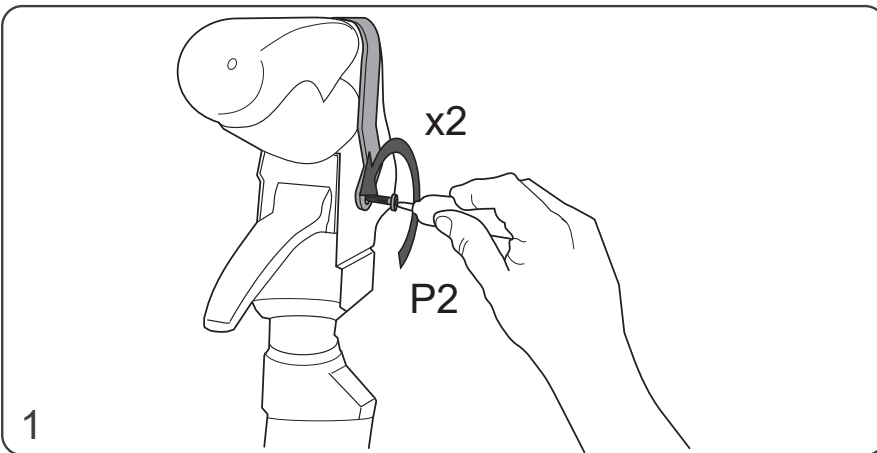
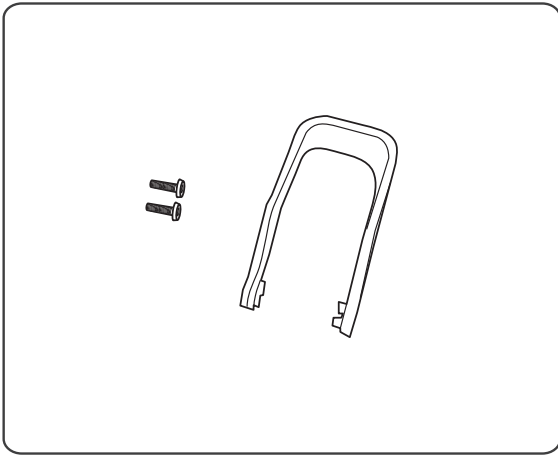
Byte av anatomiskt grepp/Bytte av anatomisk grep/Anatomic handle/Austausch der Überbezüge der Handgriffe	3
Byte av grepp/Bytte av grep/Handle grip/Austausch der Überbezüge der Handgriffe ...	4
Byte av handtag/Bytte av håndtak/Replacing handle/Montage der Handgriffe.....	5
Byte av höjjusteringsknapp handtag/Bytte av høydejusteringsknapp håndtak/Change high adjust button handle/Austausch des Knopf zur Höhenverstellung	6
Byte av handbromsbygel/Bytte av håndbremsbøyle/Change of handbrake bracket/Austausch des Griffes der Handbremse	7
Fällspärr/Bytte av foldesperre/Folding mechanism/Zusammenklappen und sichern	8
Byte av sits/Bytte av sete/Replacing seat/Austausch der Sitzfläche	9
Byte av sits XL/Bytte av sete XL/Replacing seat XL/Austausch der Sitzfläche XL.....	10
Byte av transportband/Bytte av transportbånd/Transport belt/Montage der Transport-sicherung.....	11
Byte av kryss/Bytte av kryss/Change of cross/Austausch des Faltkreuzes	12
Byte av kryss XL/Bytte av kryss xL/Change of cross XL/ Austausch des Faltkreuzes XL.....	13
Byte av bromsfjäder/Bytte av bremsefjær/Replacing brake spring/Austausch der Bremsfeder.....	14
Byte av bromsok/Bytte av bremseklave/Replacing brake caliper/Austausch des Bremsklotzes.....	15
Byte av bromsbleck/Bytte av bremsekloss/Replacing brake plate/Austausch der Bremsplatte.....	16
Bromsjustering/Bremsejustering/Brake adjustment/Einstellen der Bremse.....	17
Byte av framhjul med gaffel/Bytte av forhjul med gaffel/Replacing front wheel with fork/Austausch des Vorderrades mit Radgabel.....	18
Byte av framhjul/Bytte av forhjul/Change of front wheel/ Ersetzen Sie das Vorderrad (Compact/Kid).....	19
Byte av bakhjul/Bytte av bakhjul (Compact/Kid)/Change of back wheel/ Austausch des Hinterrades (Compact/ Kid).....	20
Byte av fram- och bakhjul/Bytte av for- og bakhjul/Change of front and rear wheel/ Austausch der vorderen und hinteren Räder (A)	21
Byte av fram- och bakhjul/Bytte av for- og bakhjul/Change of front and rear wheel/ Austausch der vorderen und hinteren Räder (B).....	22
Byte av bakhjul komplett/Bytte av bakhjul komplett/Replacing back wheel with fork complete/Austausch der kompletten Hinterräder.....	23
Byte av täcklock/Bytte av deksel/Replacing Cover/Abdeckung wieder anbringen.....	24
Byte av armskål, (RA).....	25-26

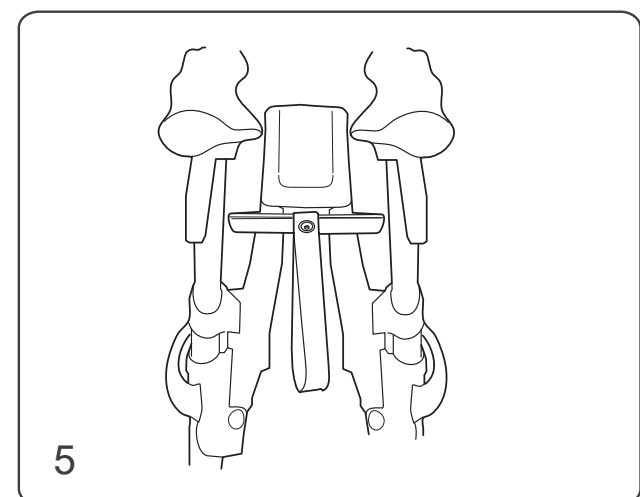
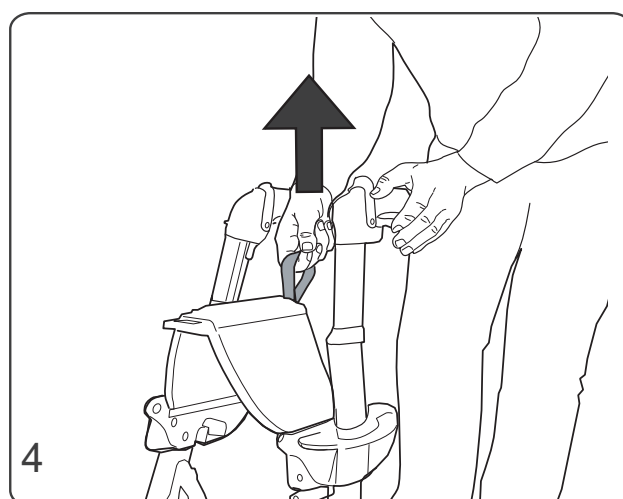
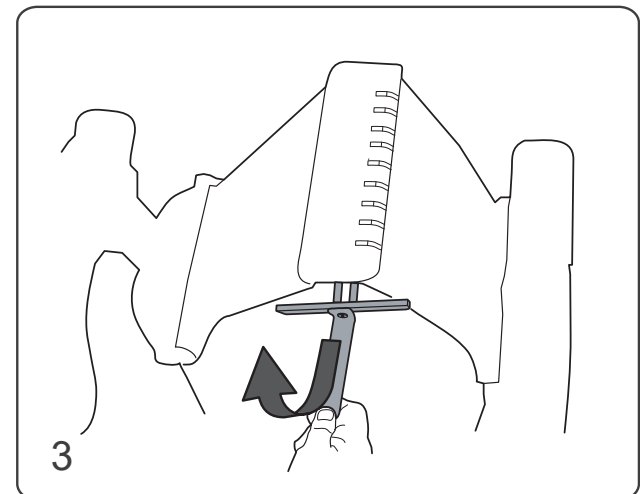
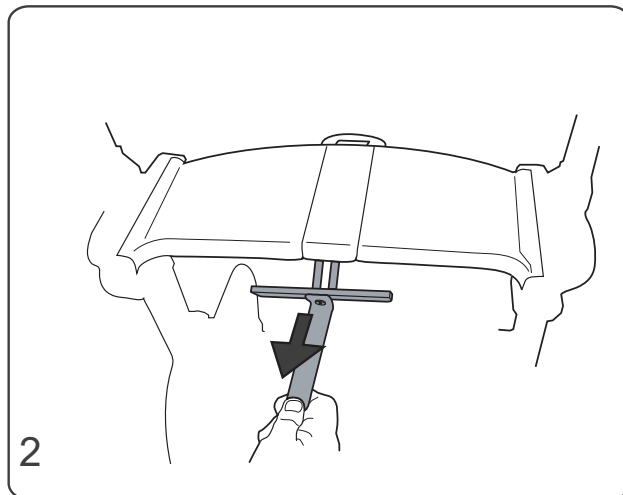
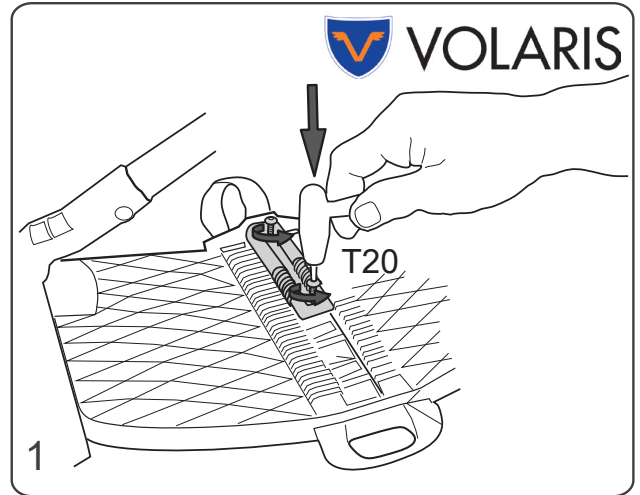
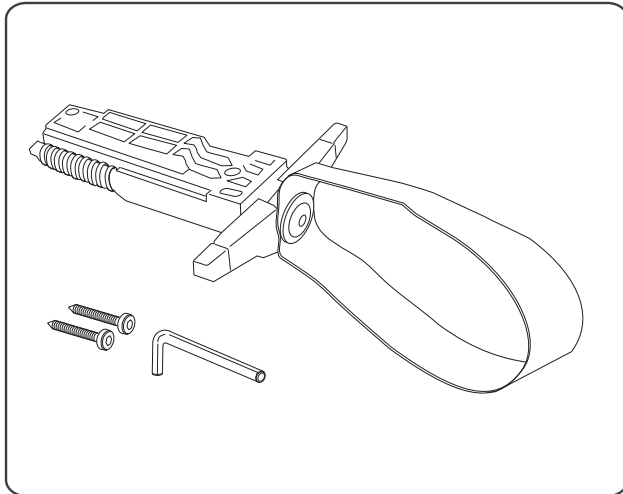


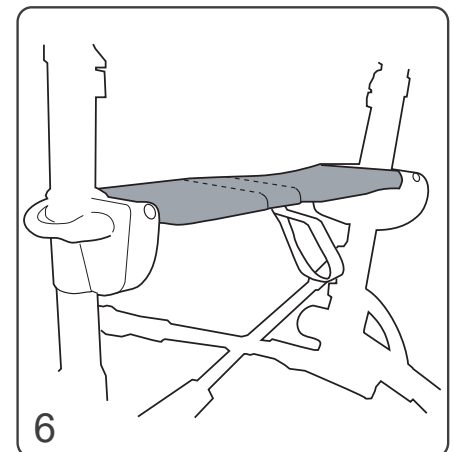
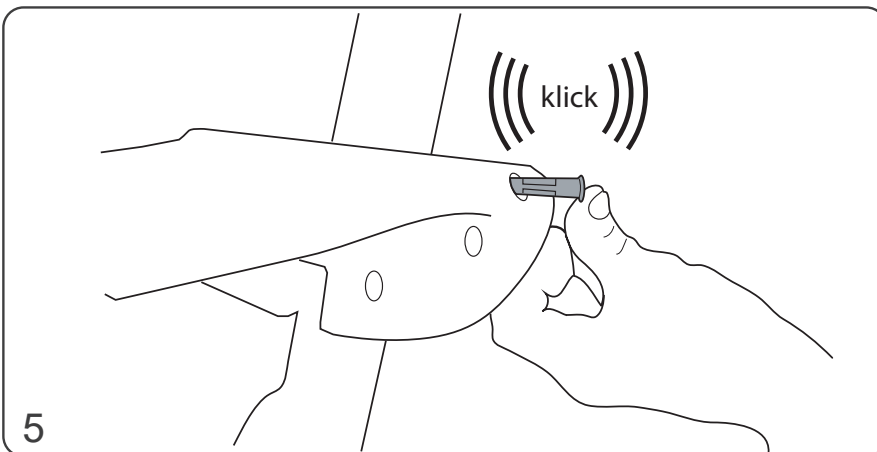
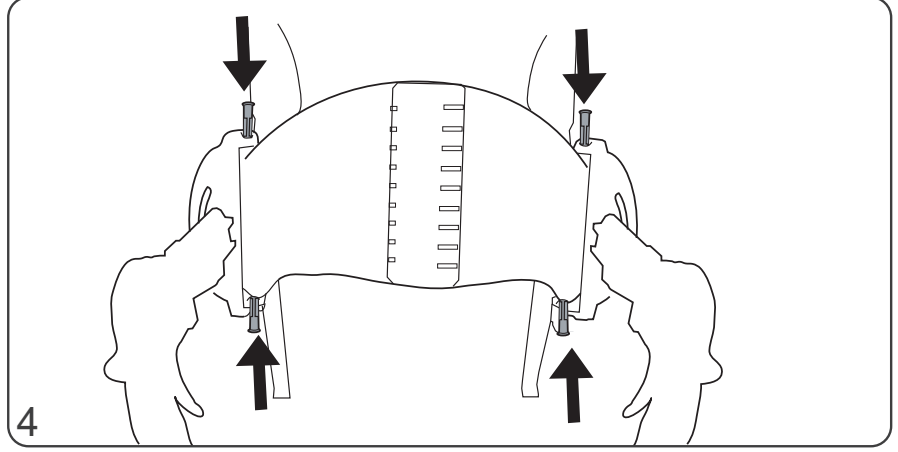
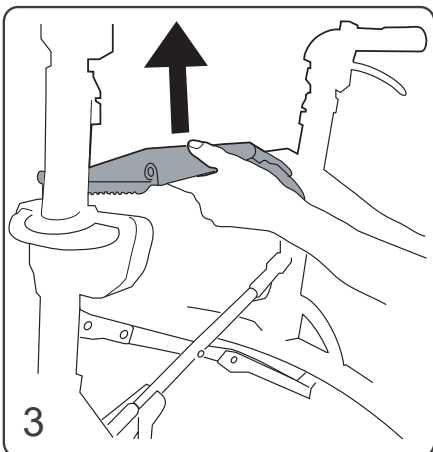
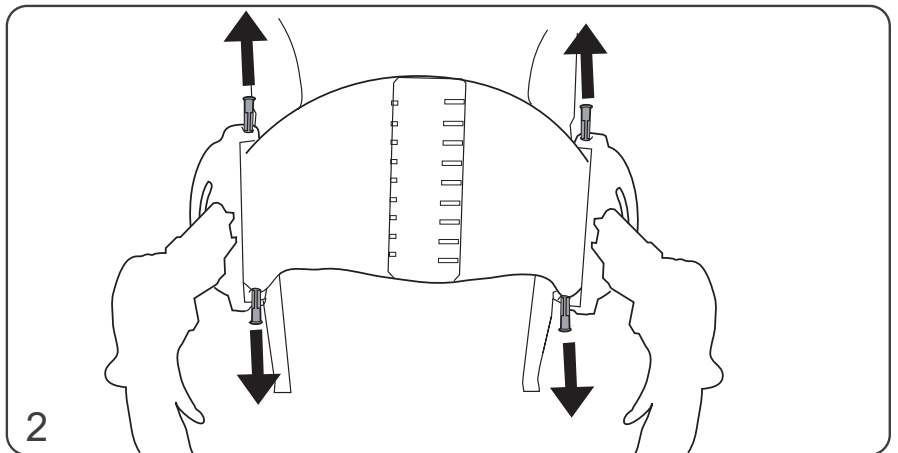
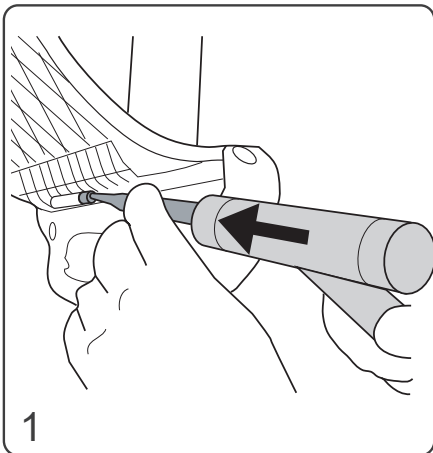
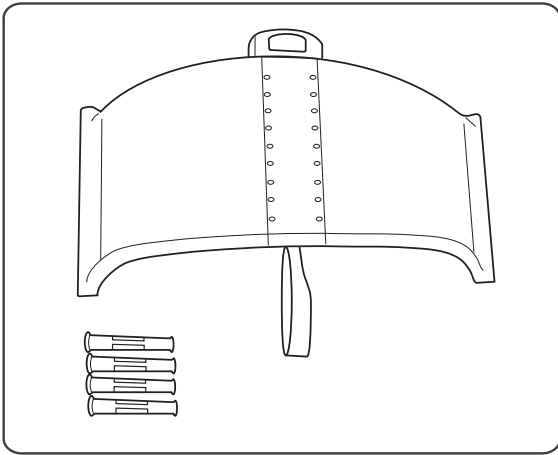


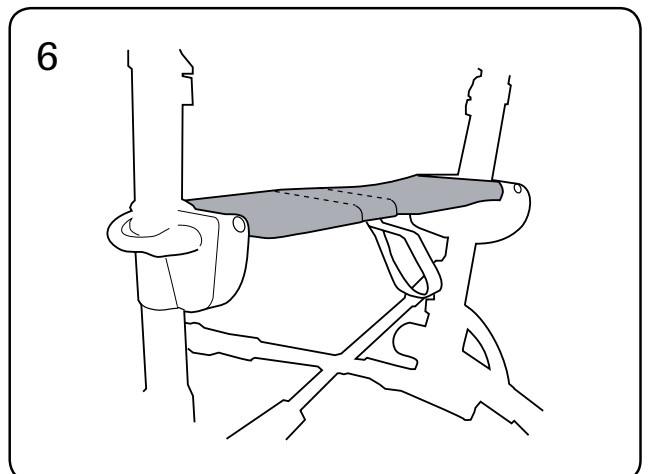
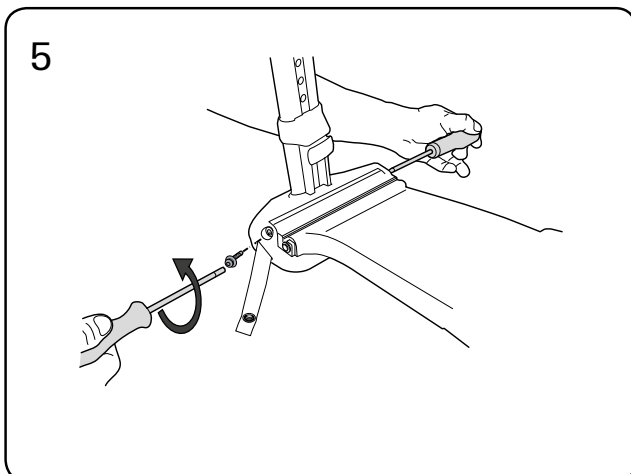
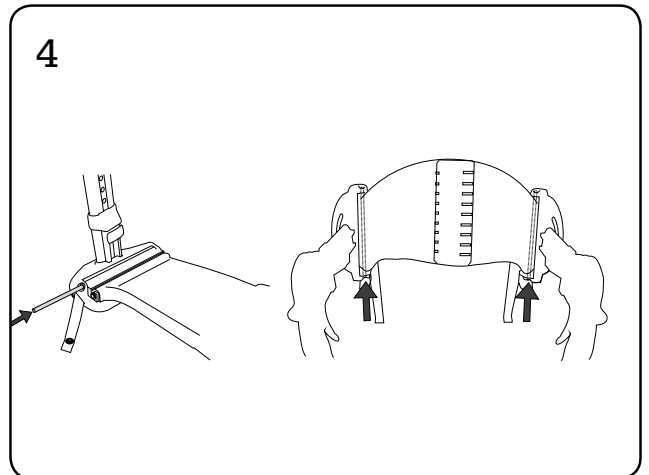
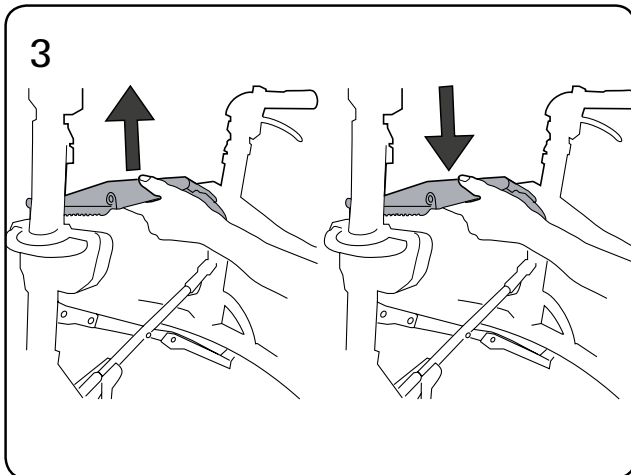
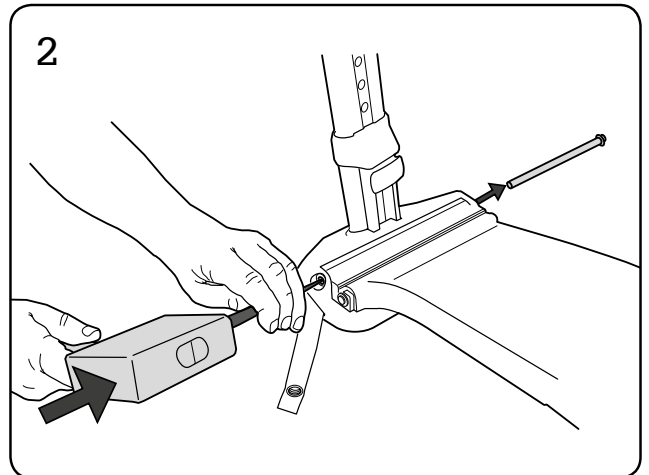
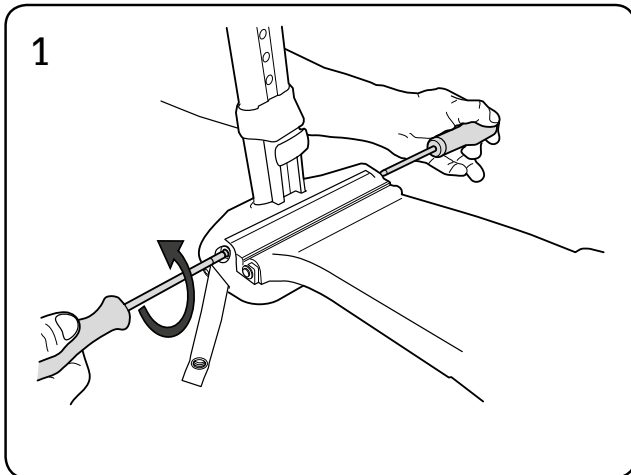
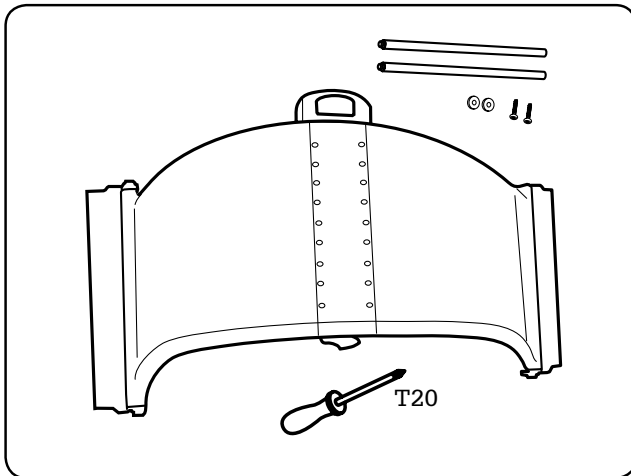


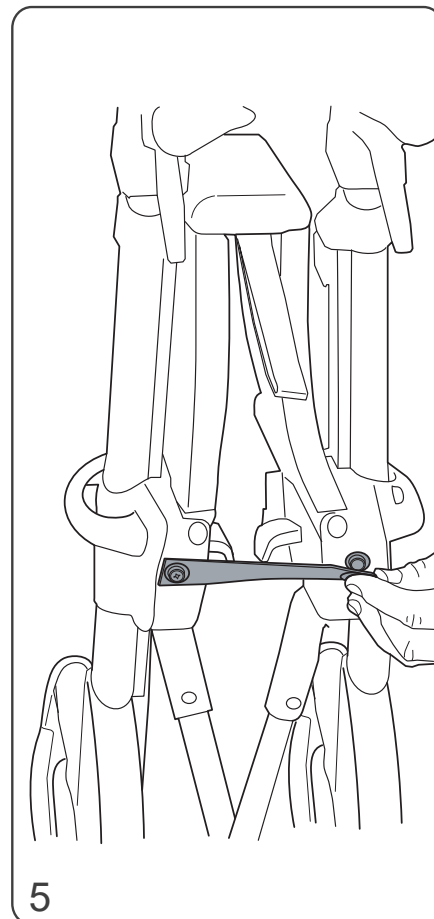
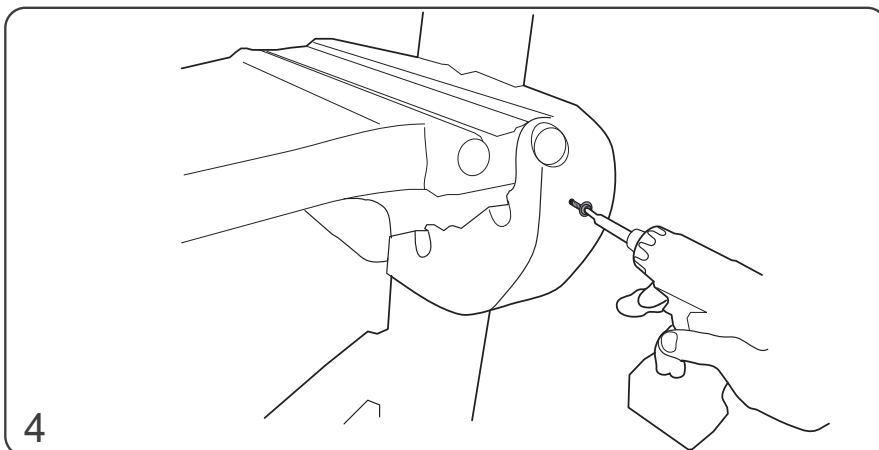
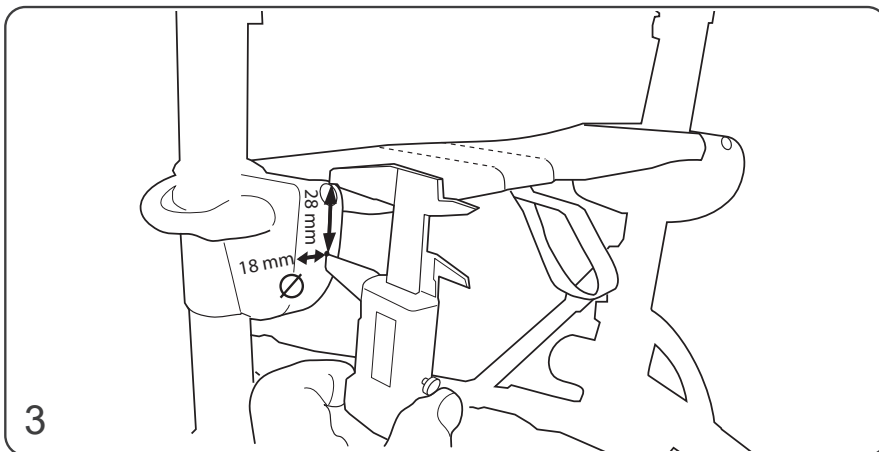
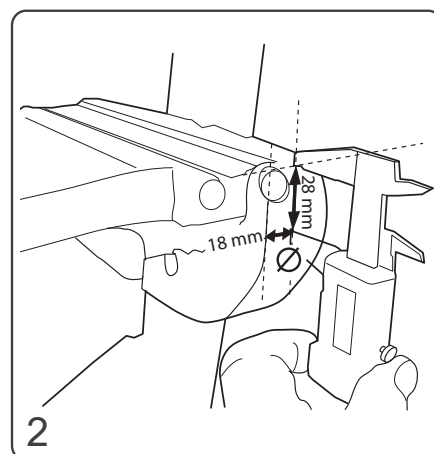
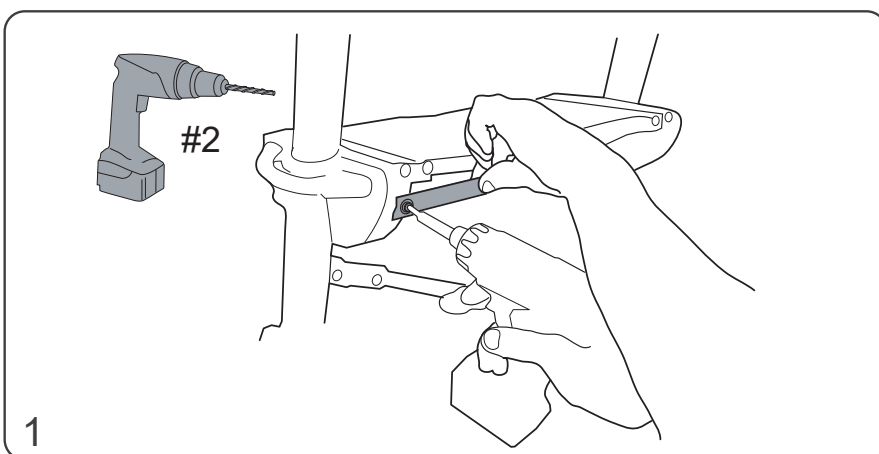
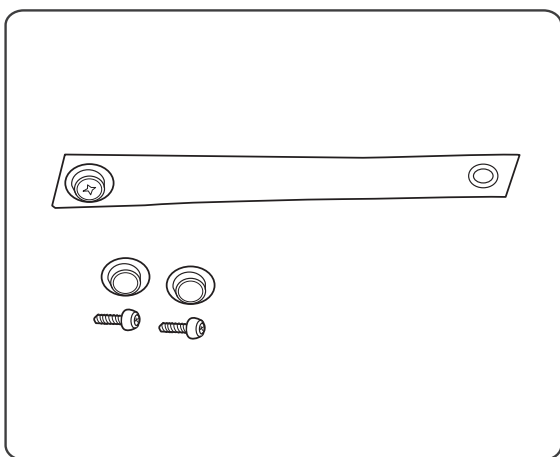


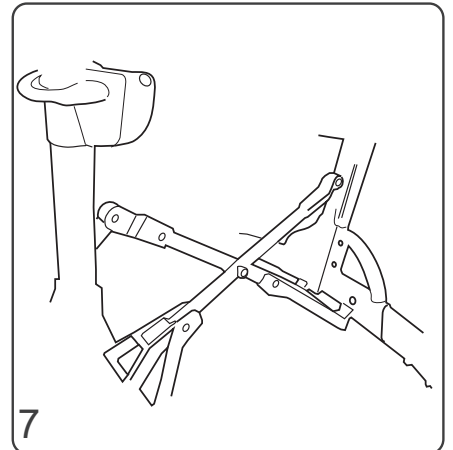
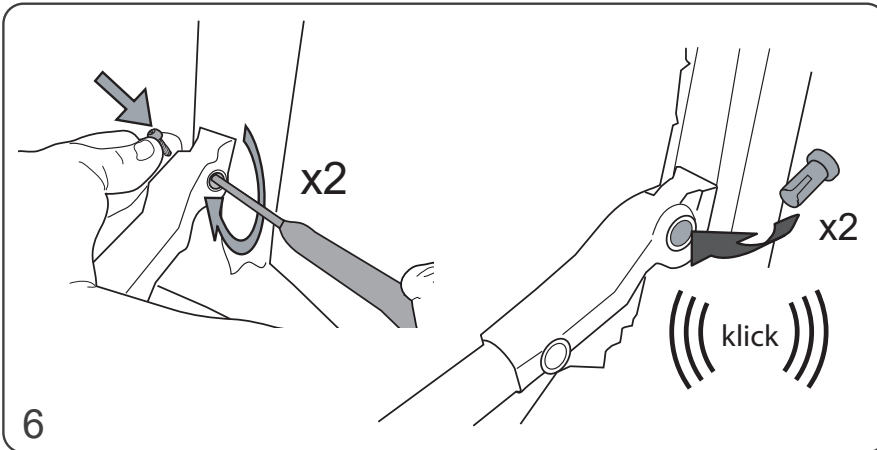
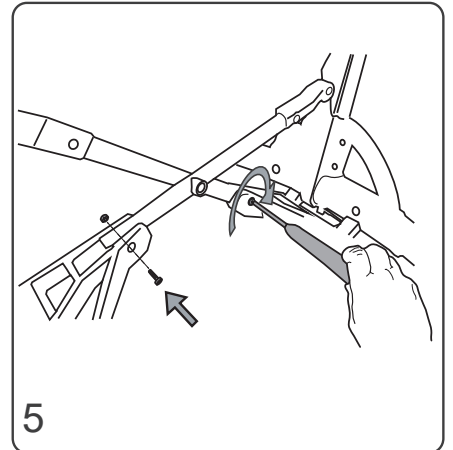
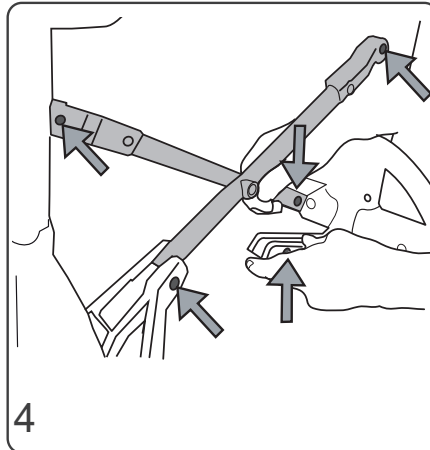
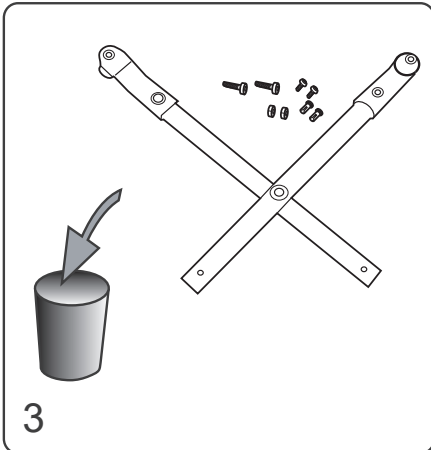
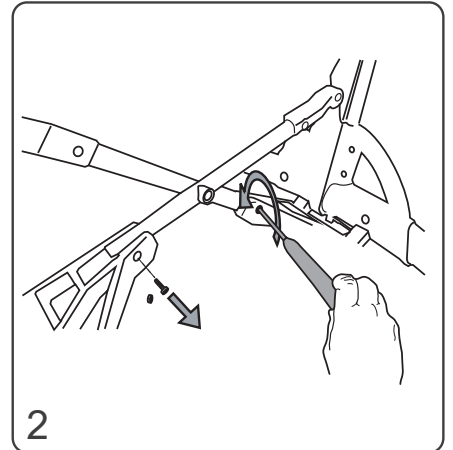
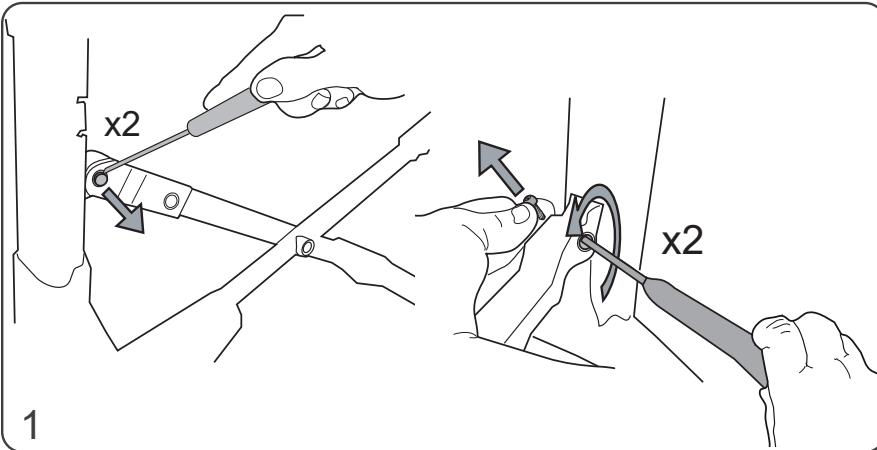
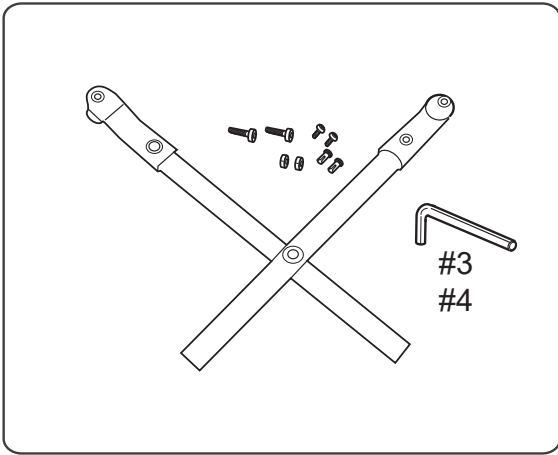


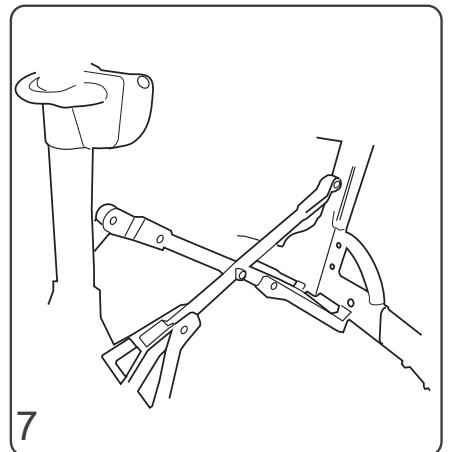
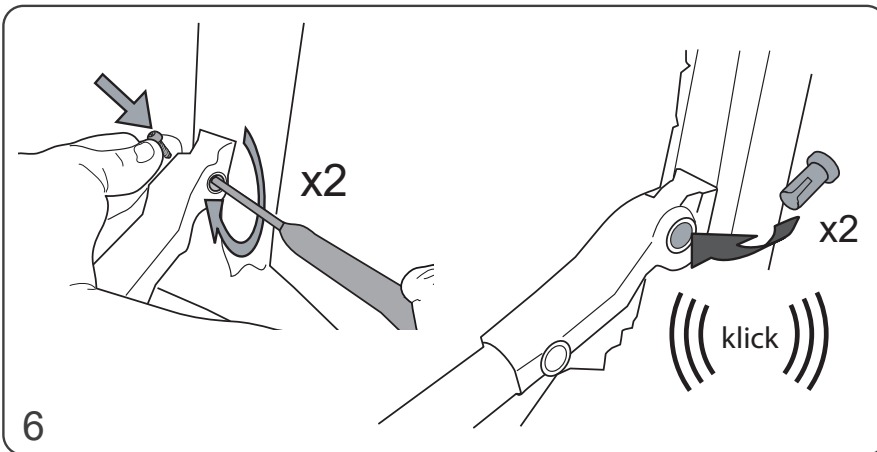
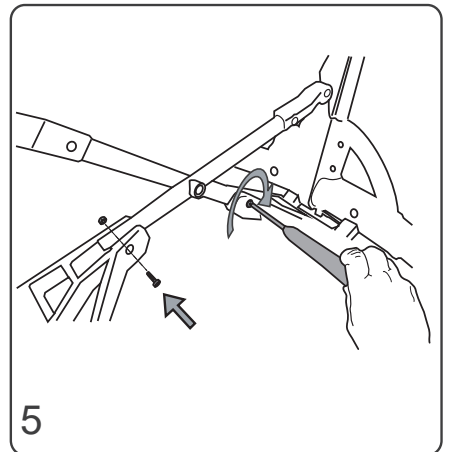
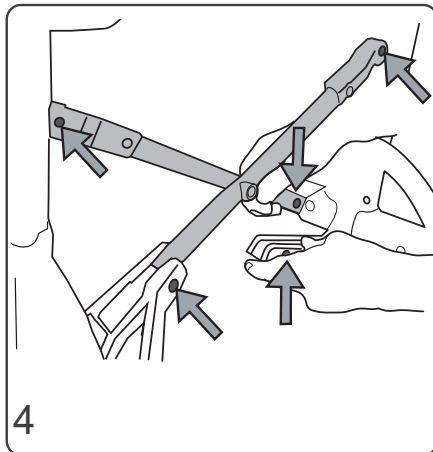
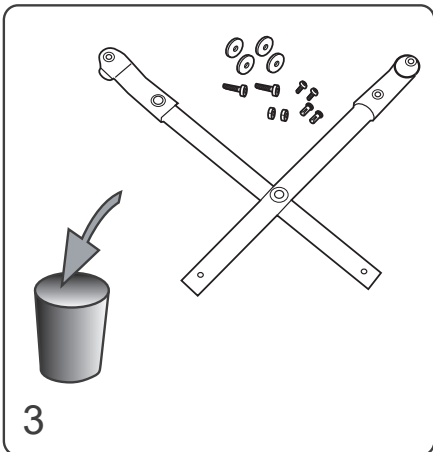
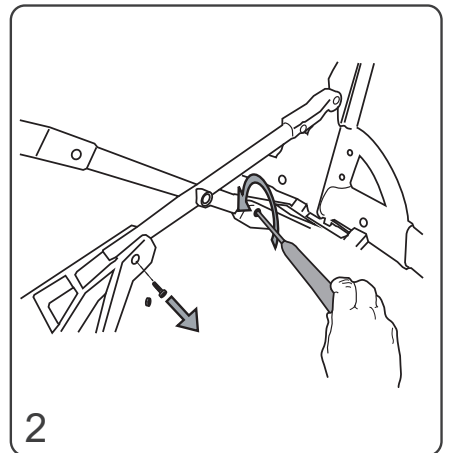
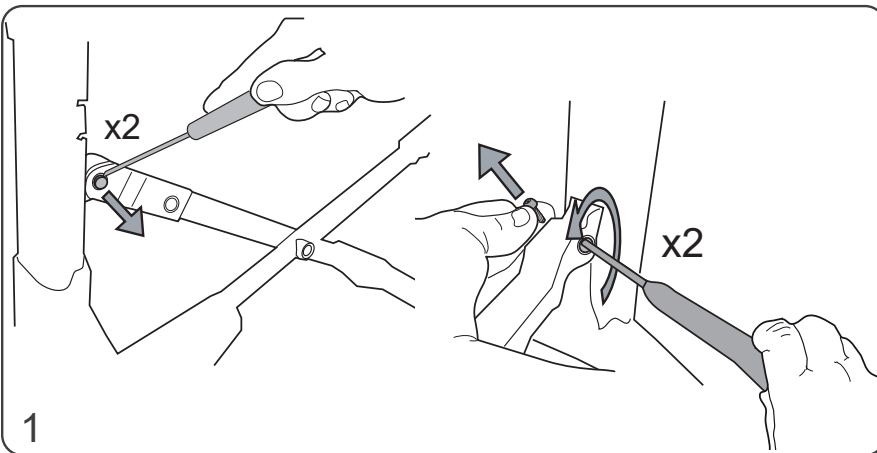
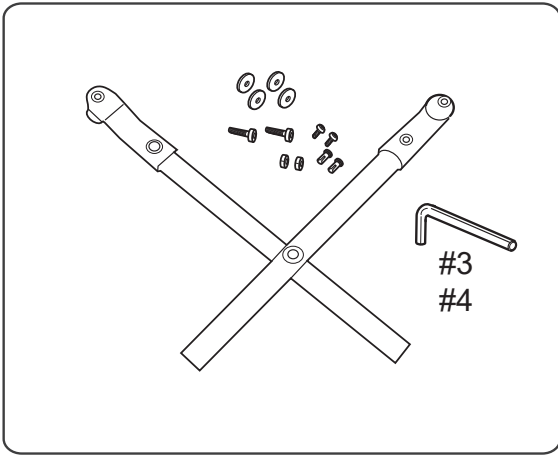


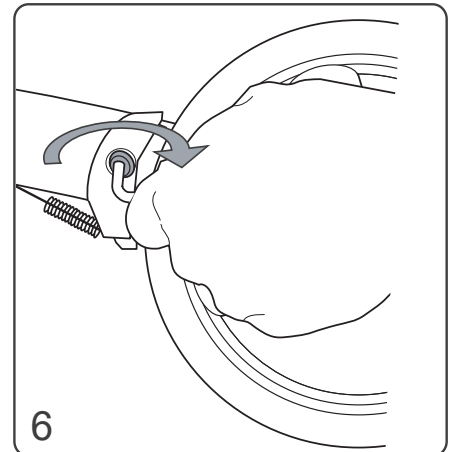
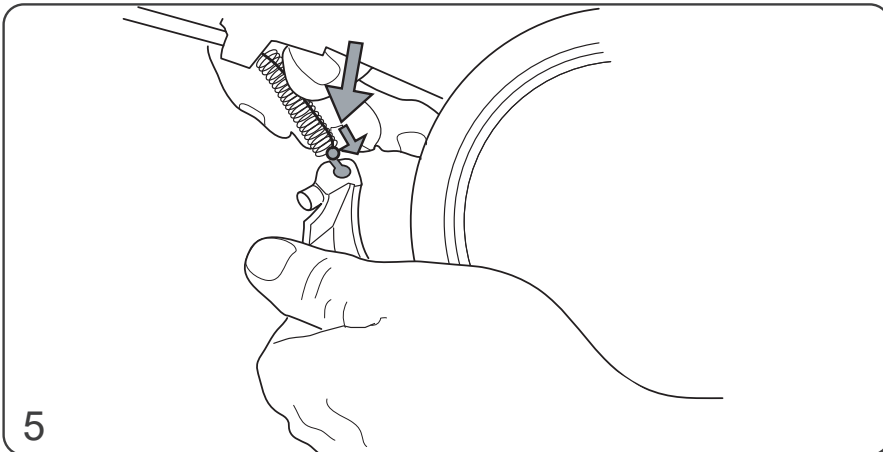
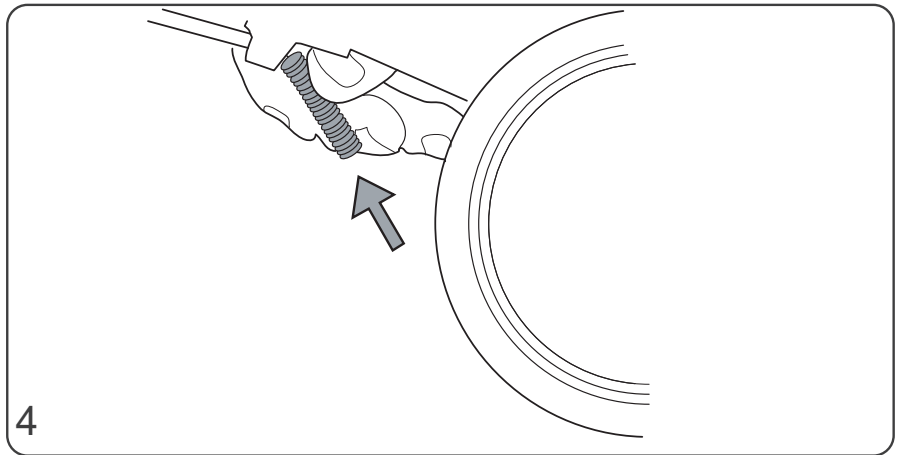
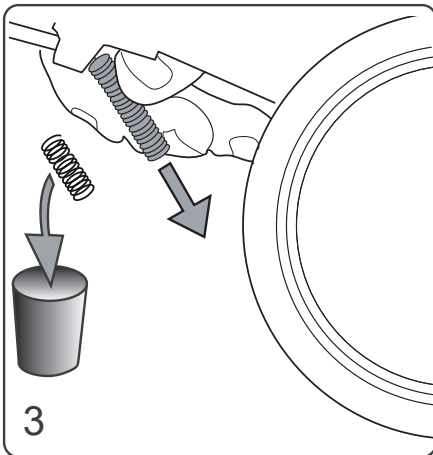
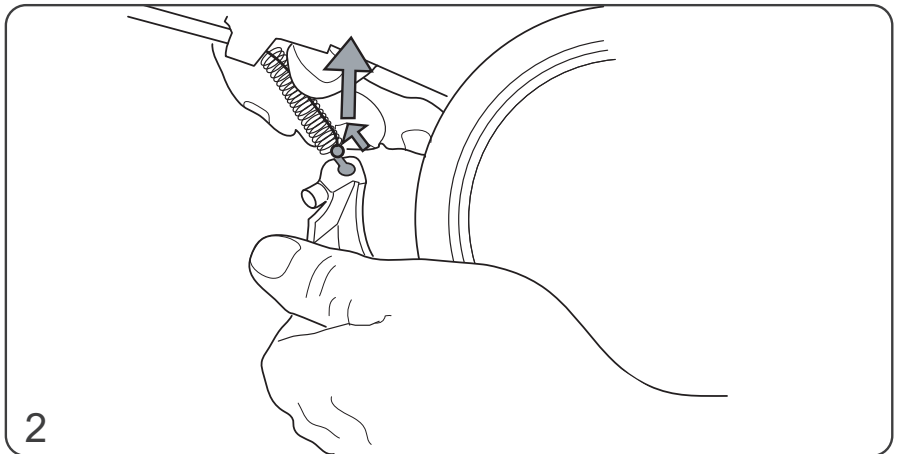
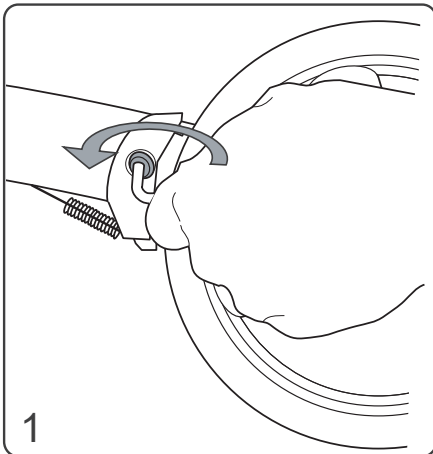
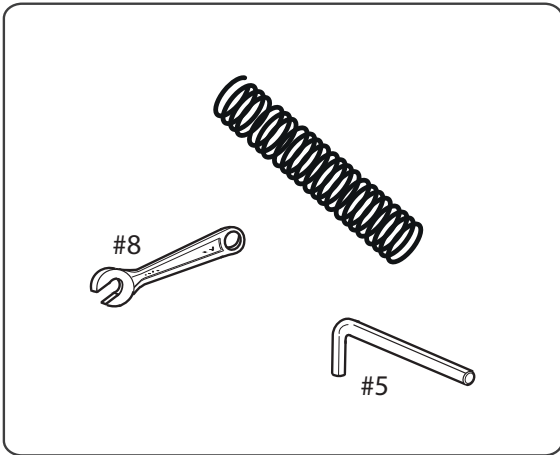


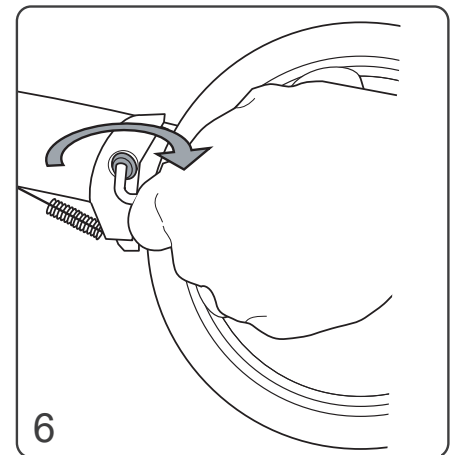
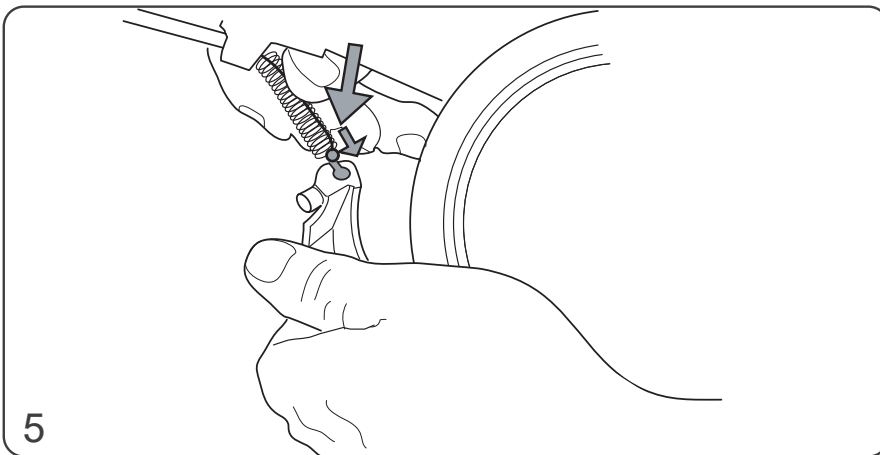
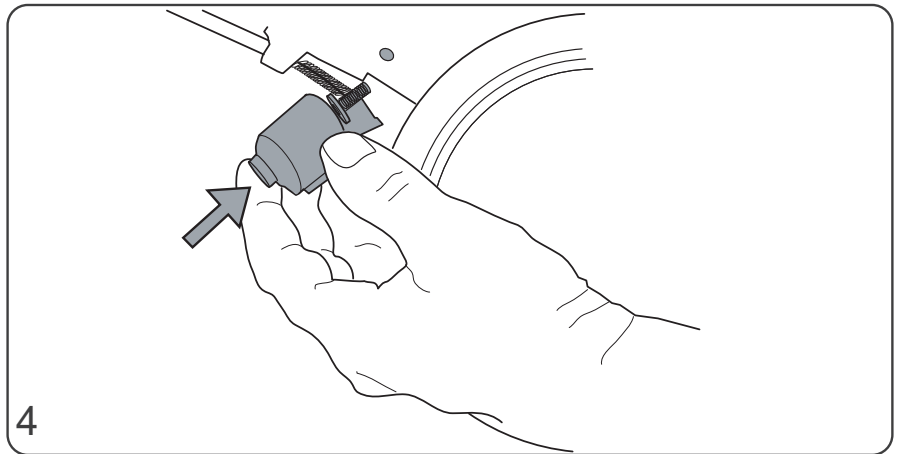
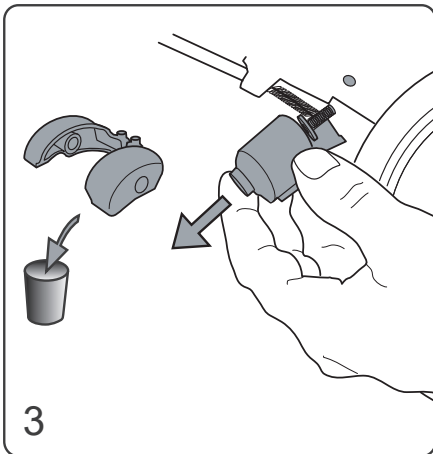
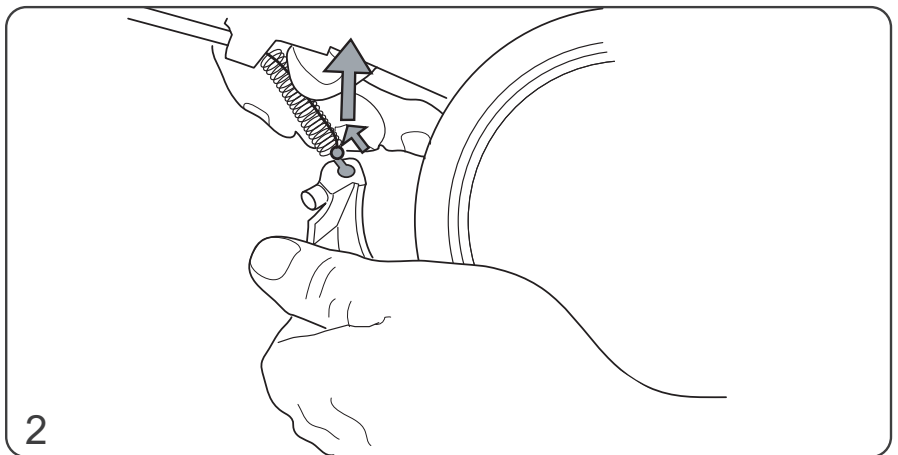
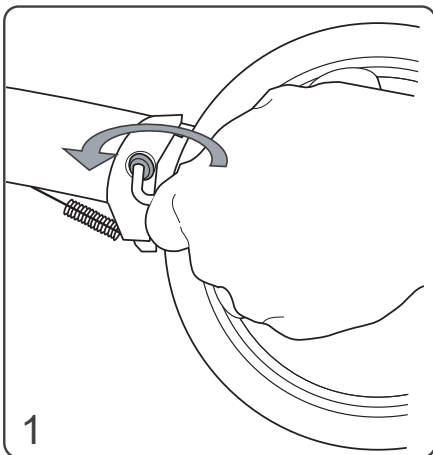
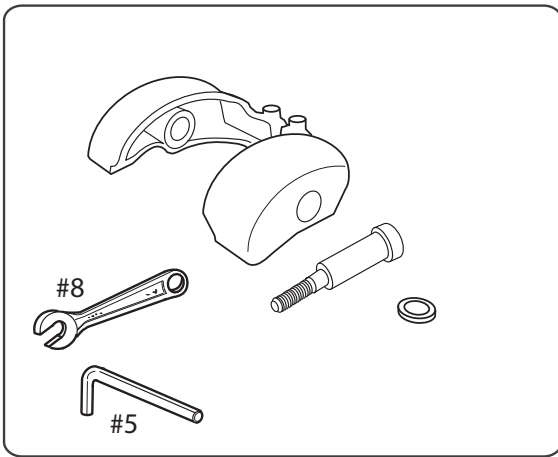


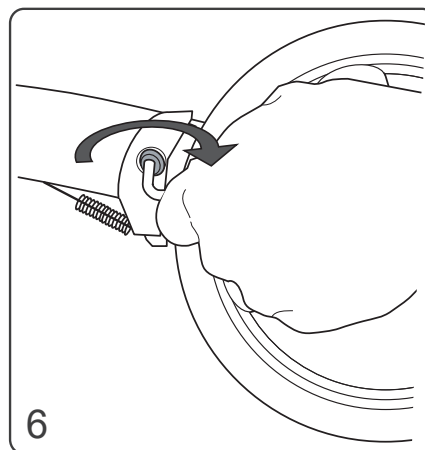
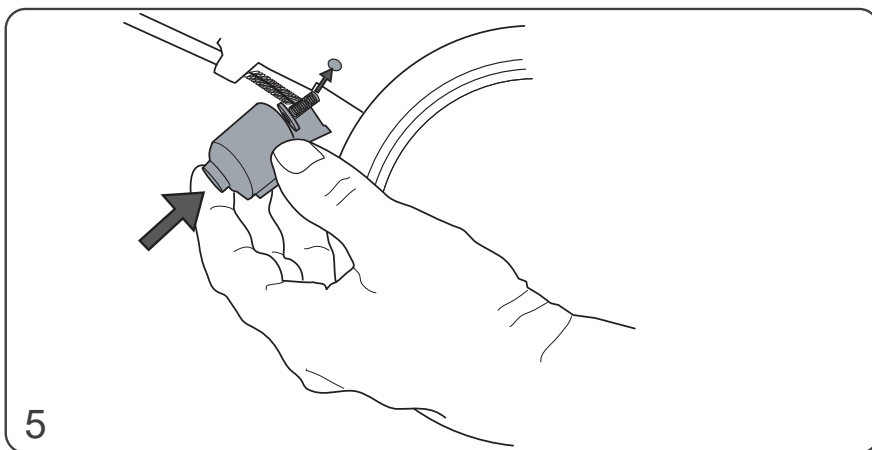
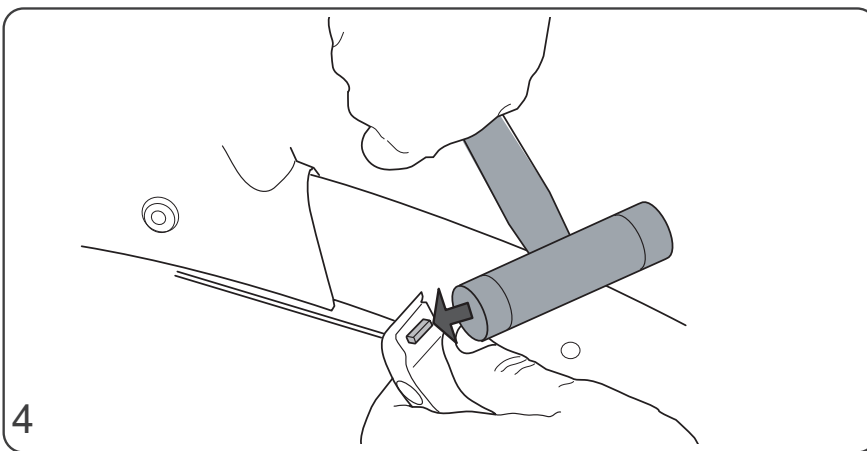
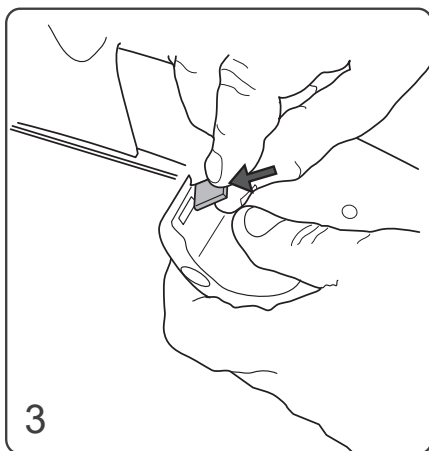
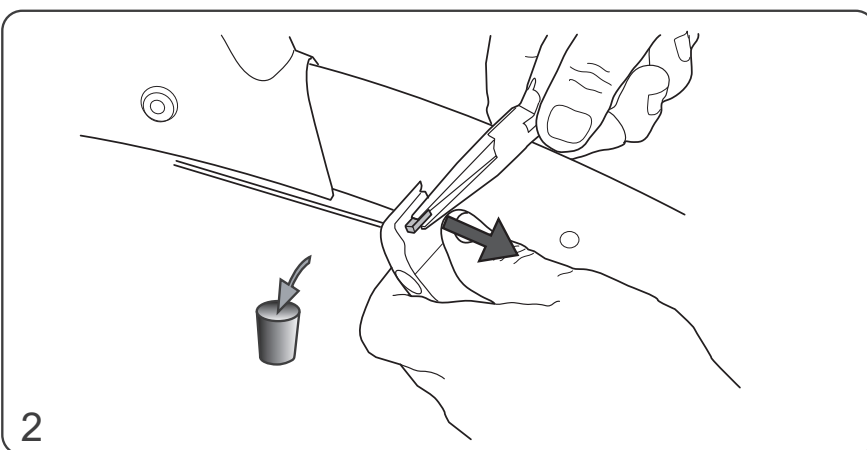
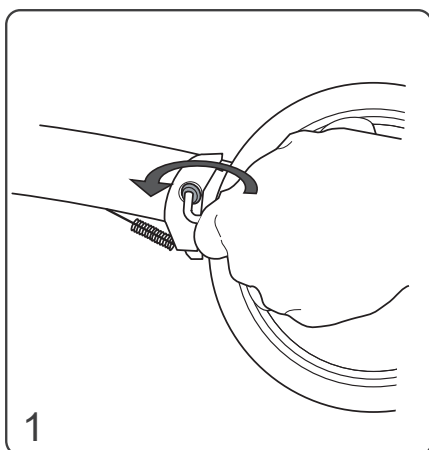
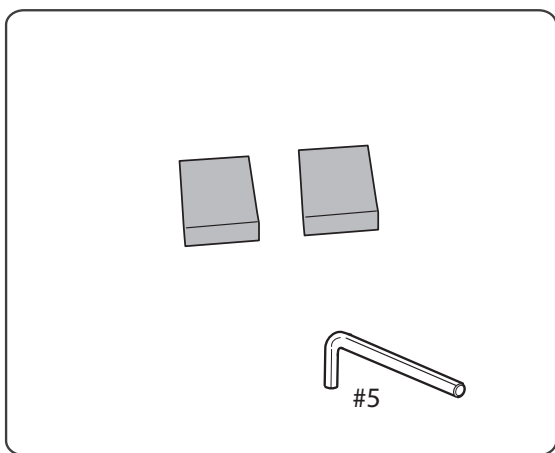


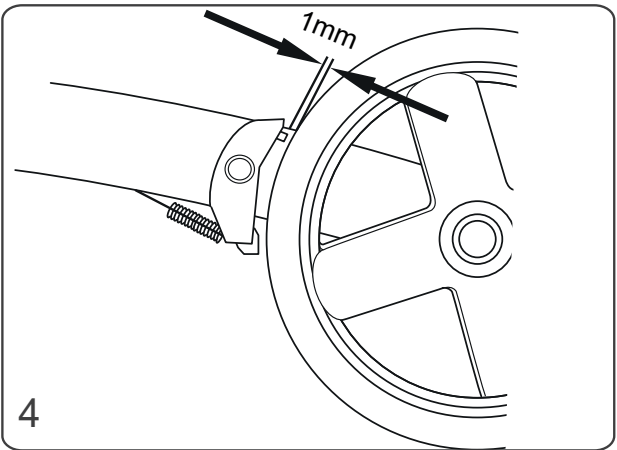
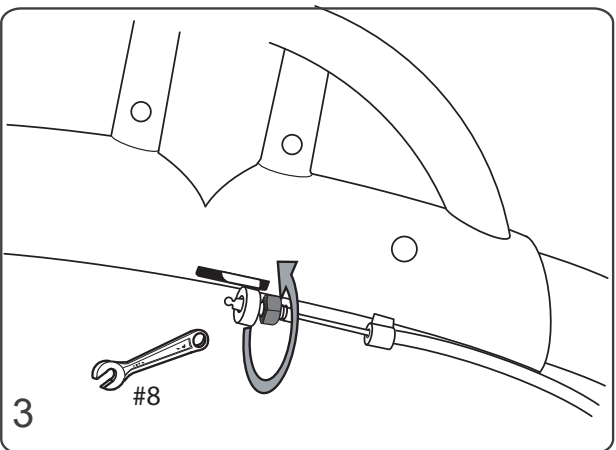
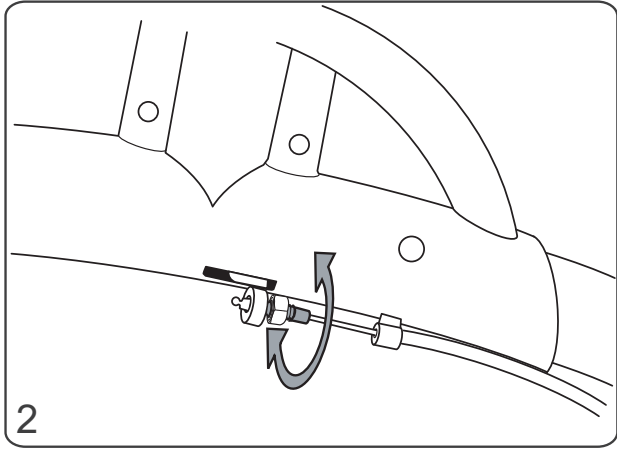
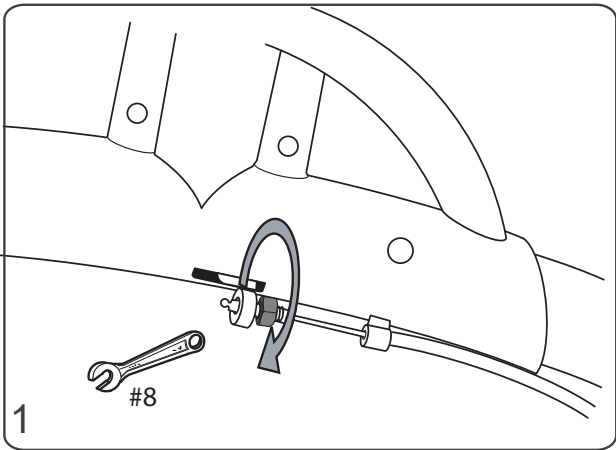


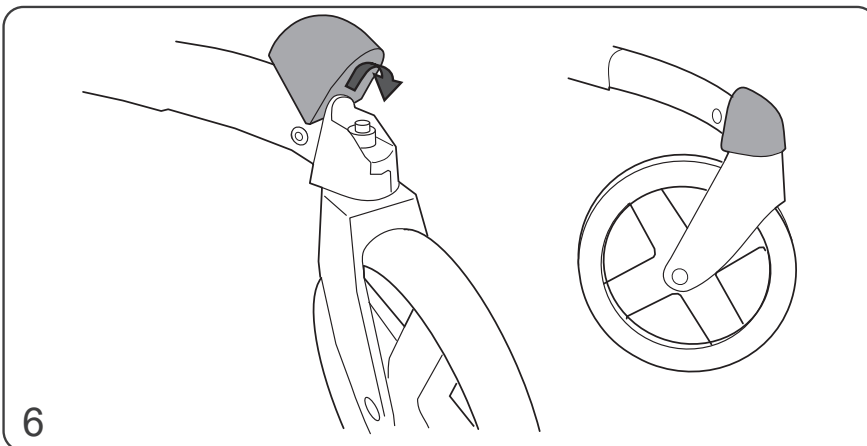
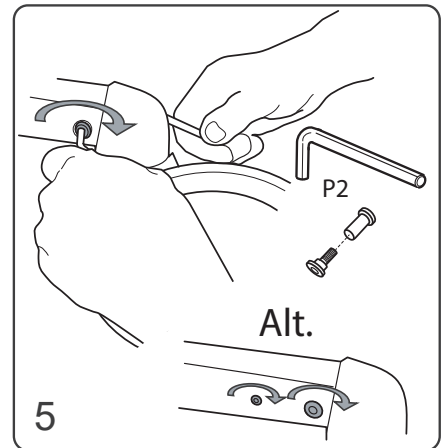
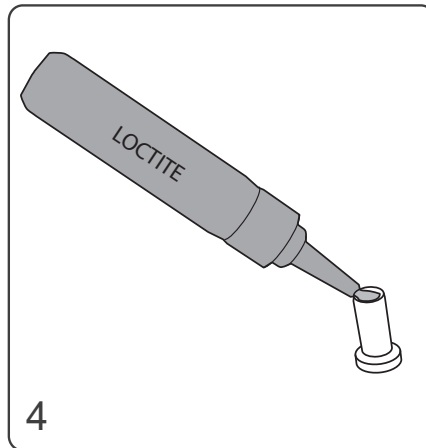
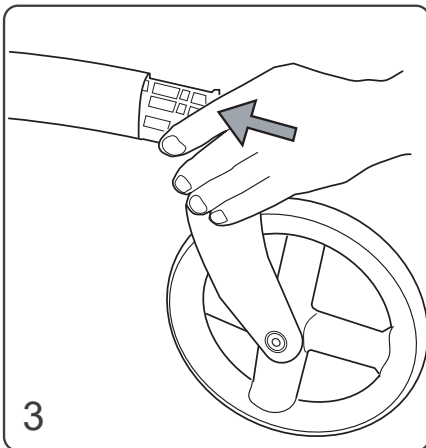
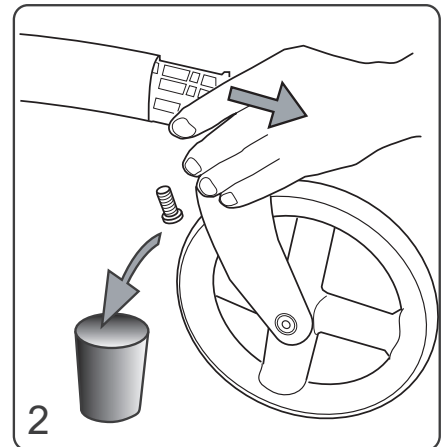
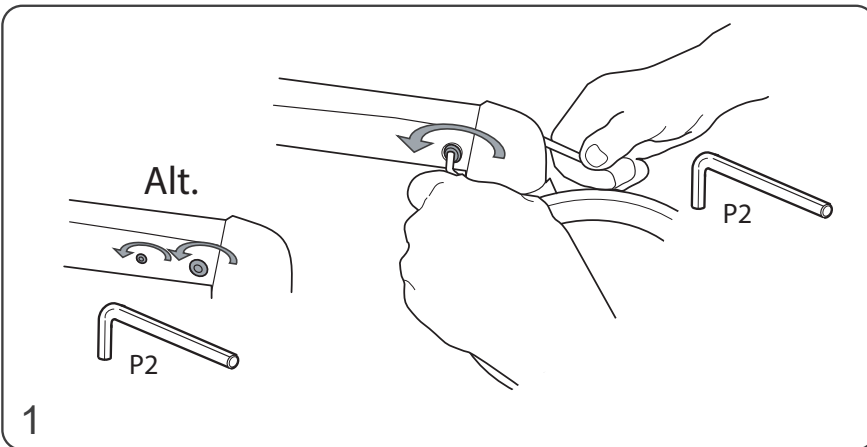
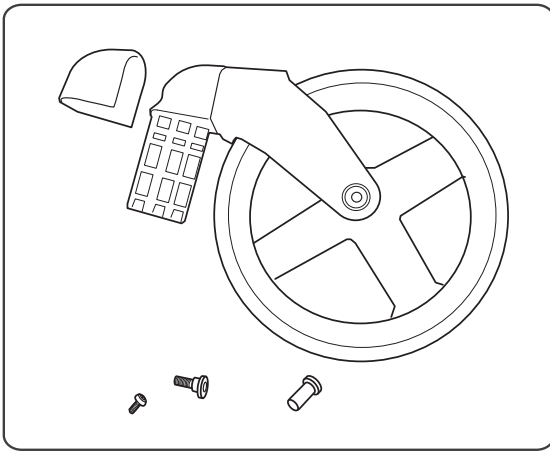


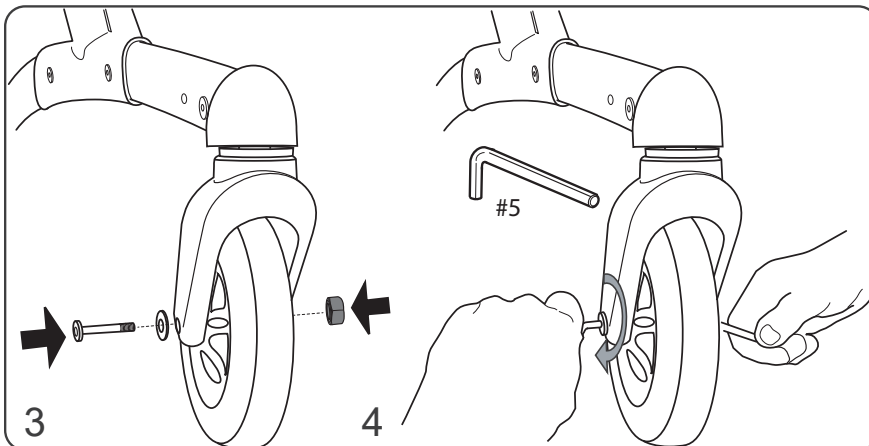
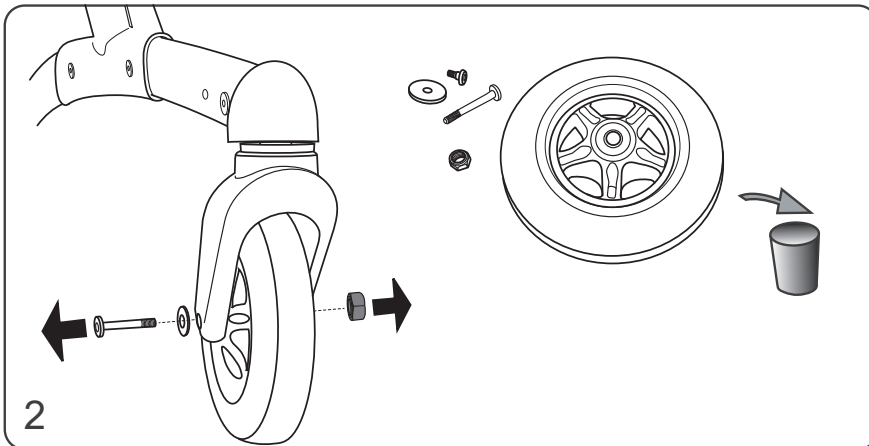
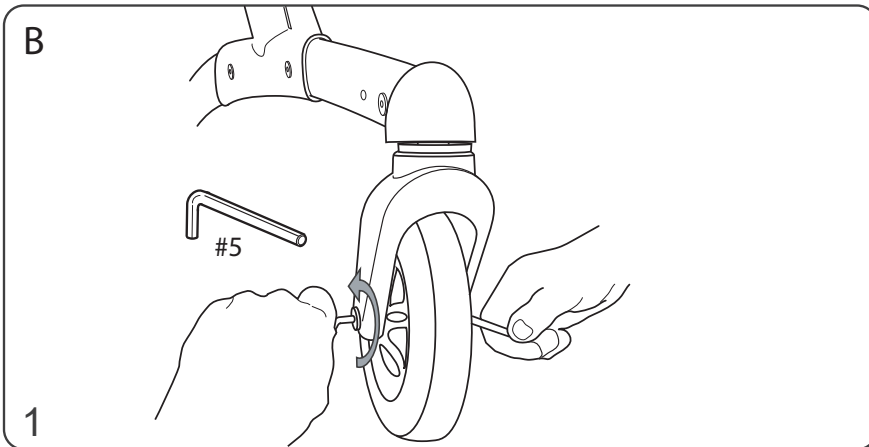
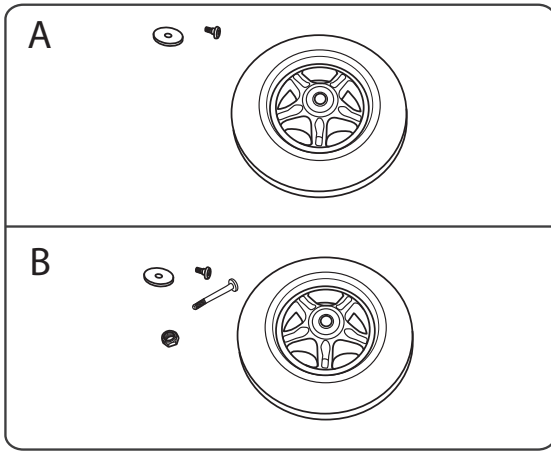


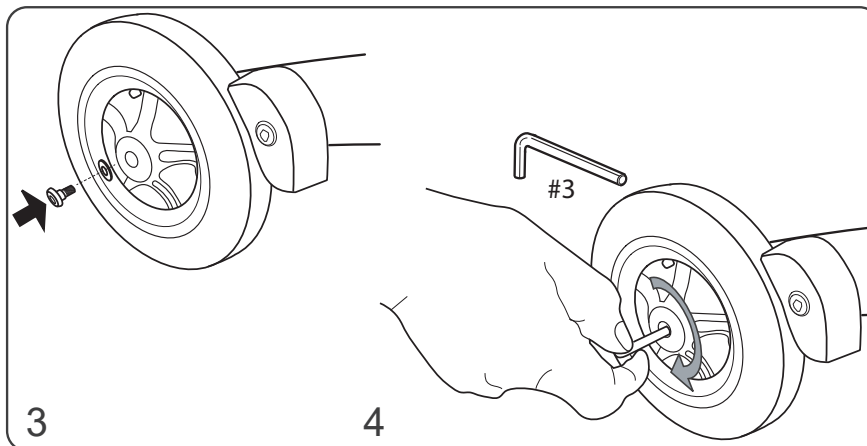
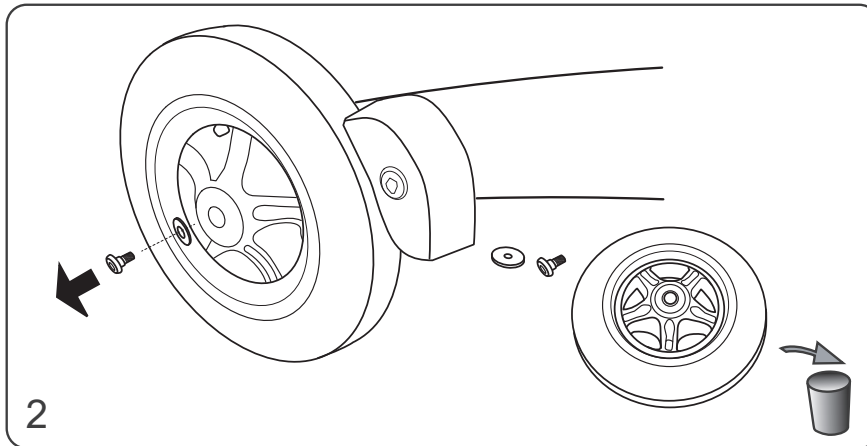
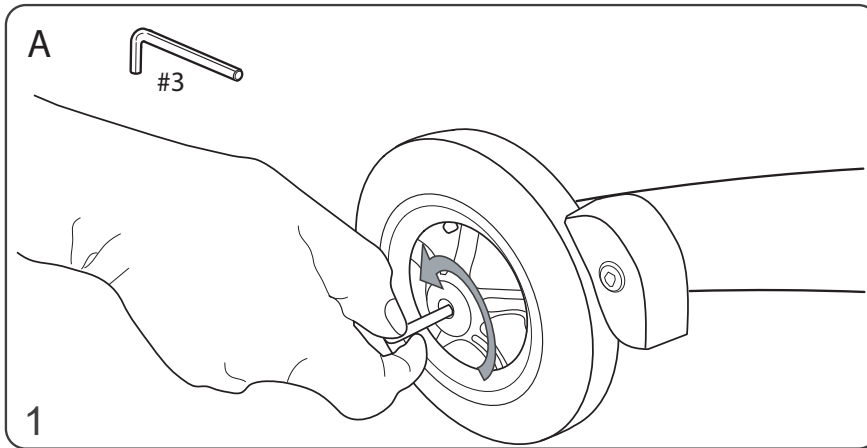
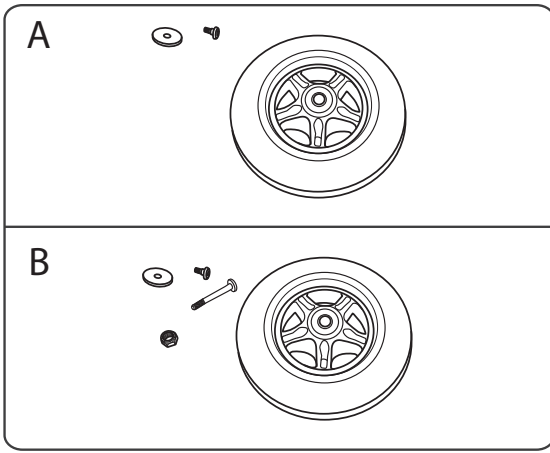


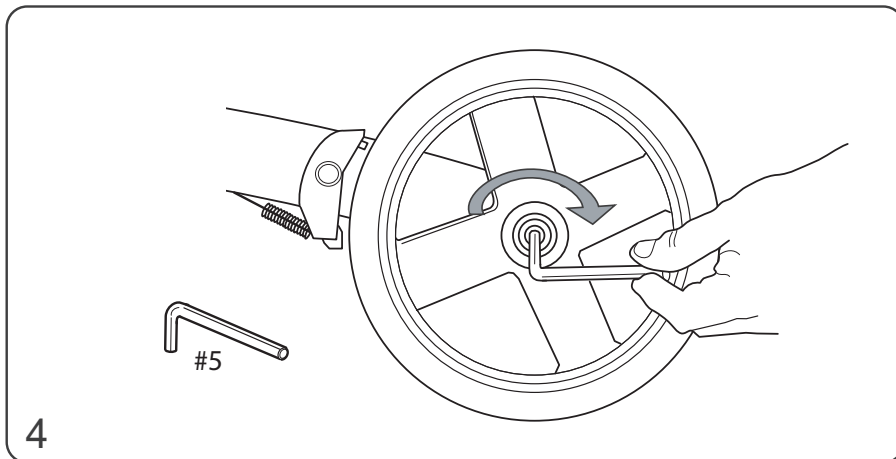
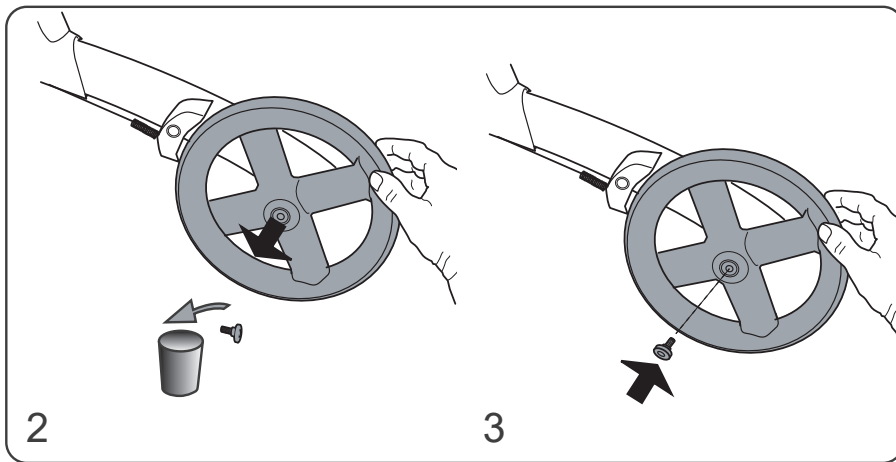
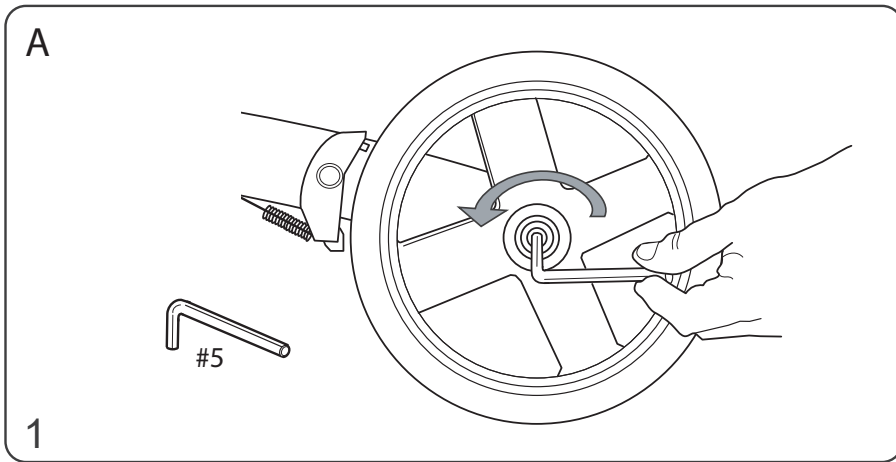
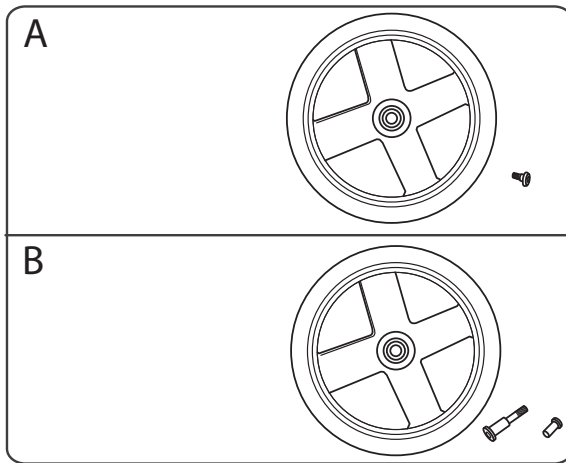


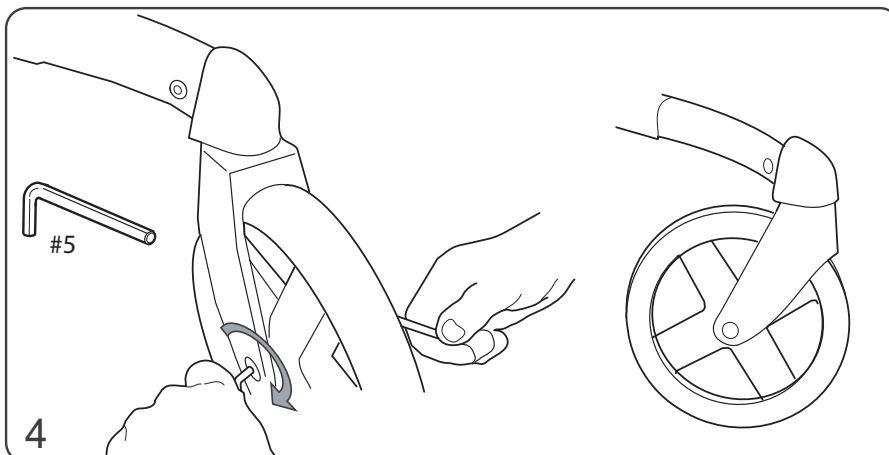
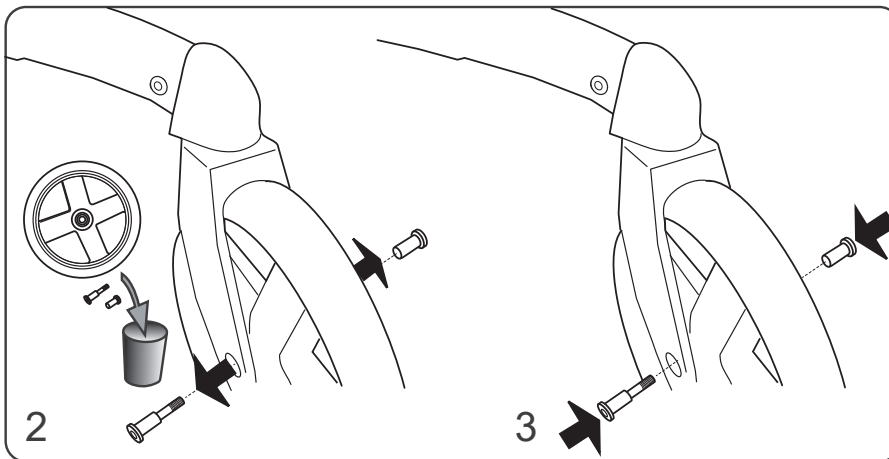
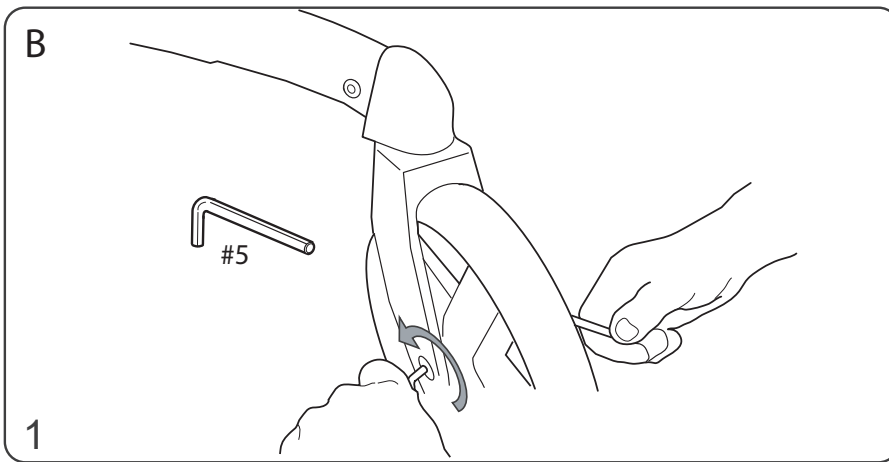
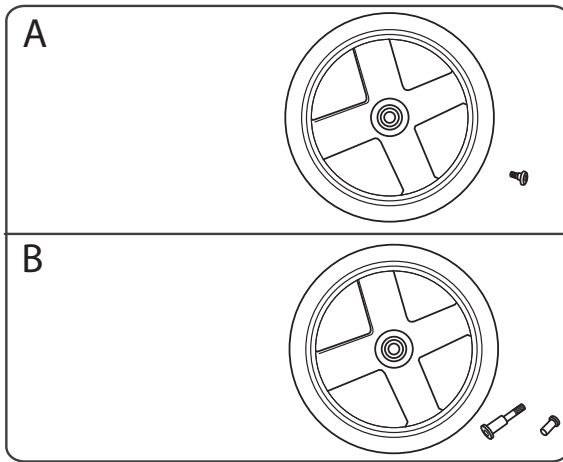


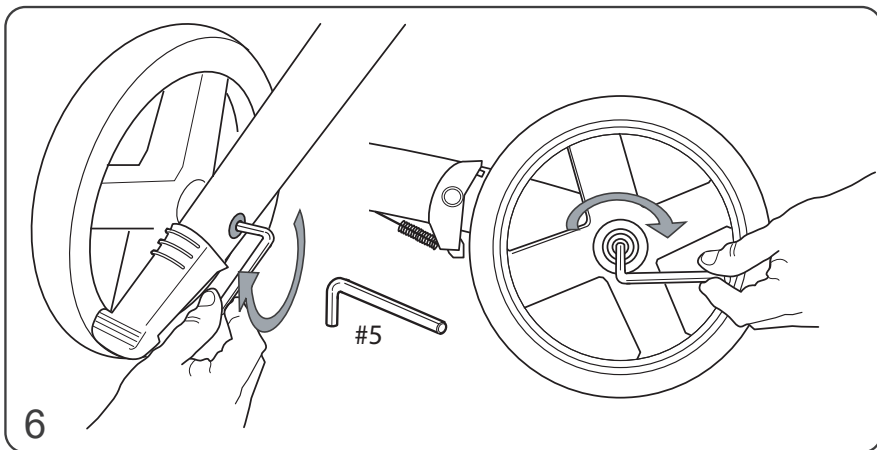
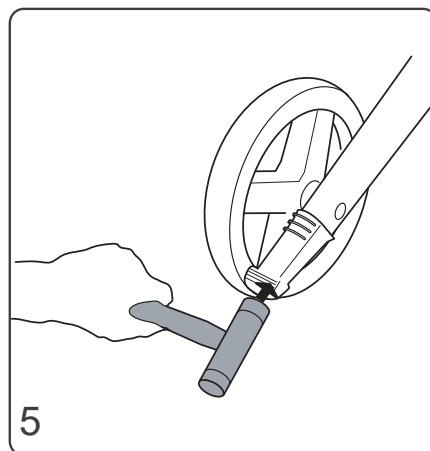
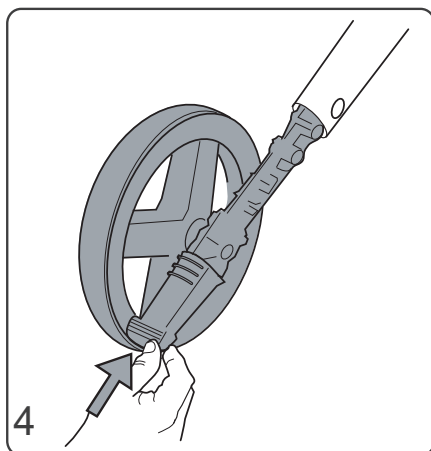
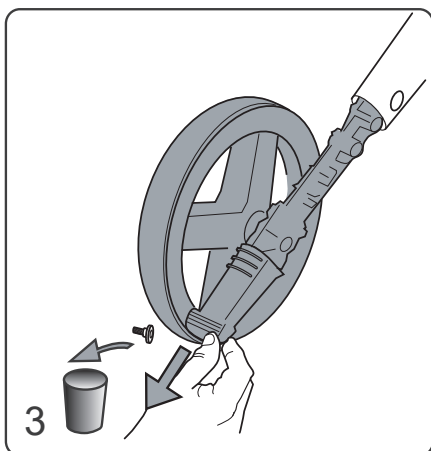
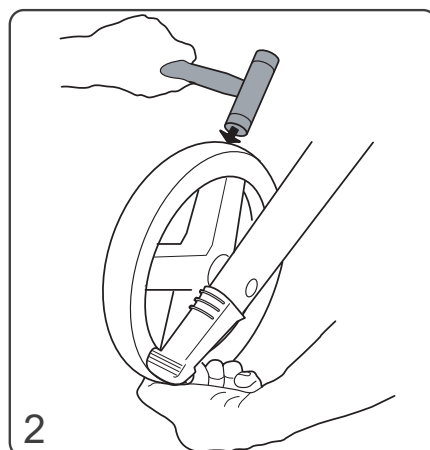
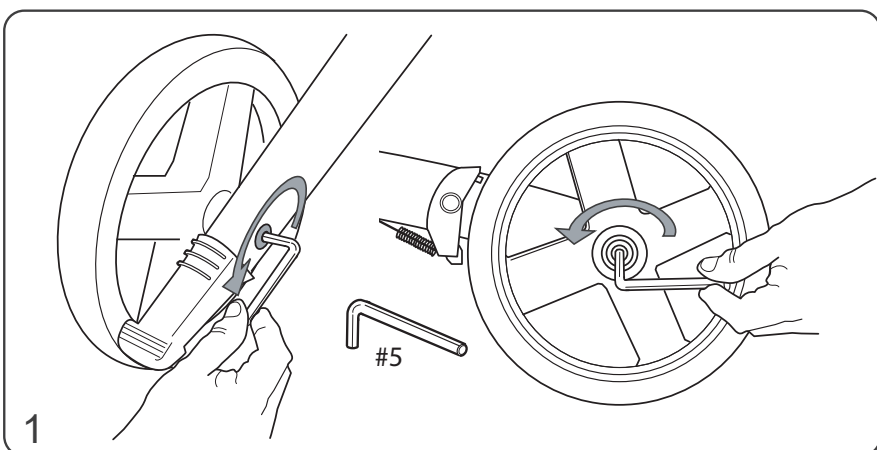
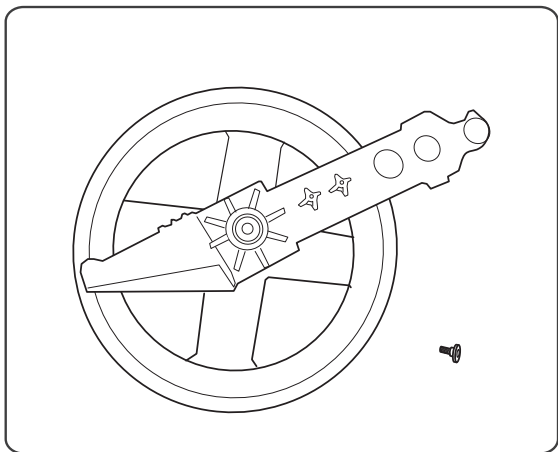


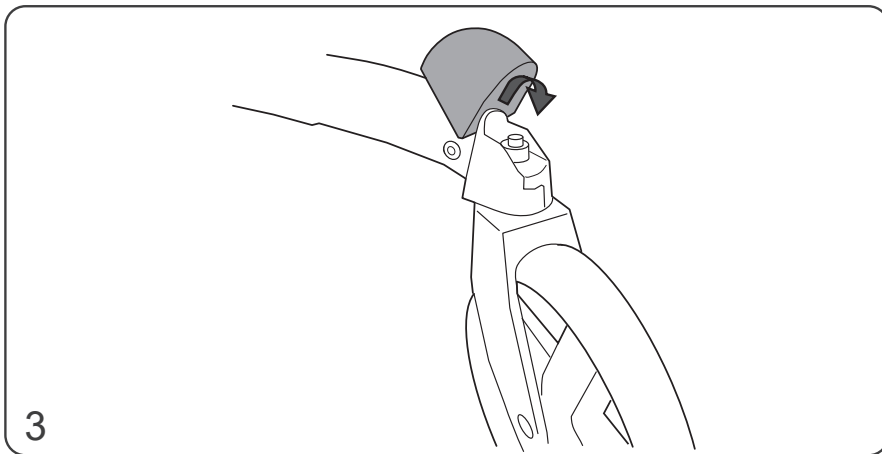
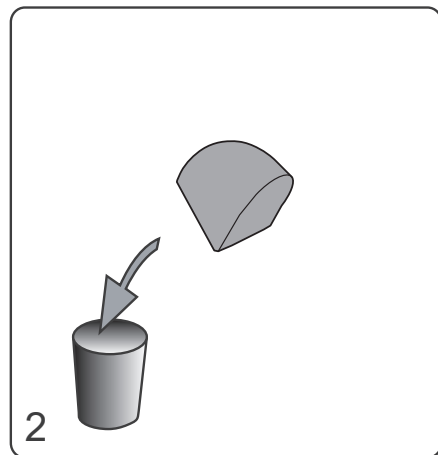
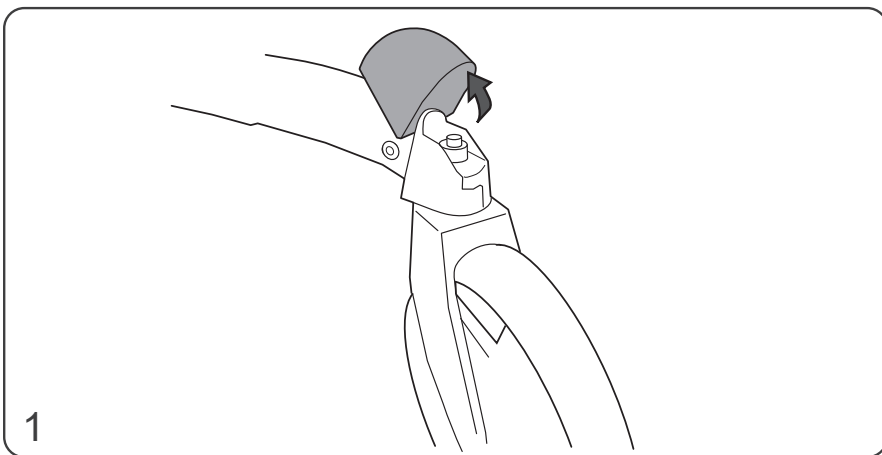
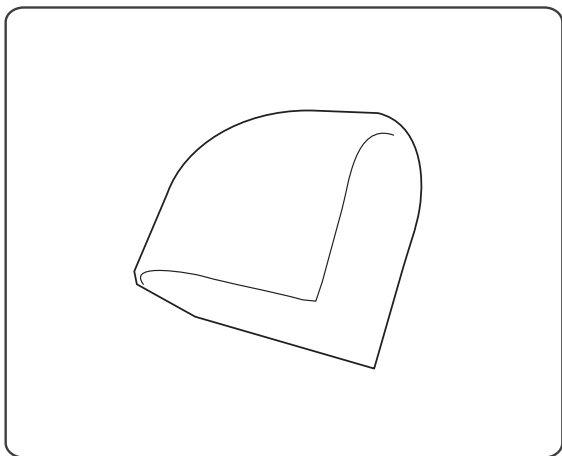


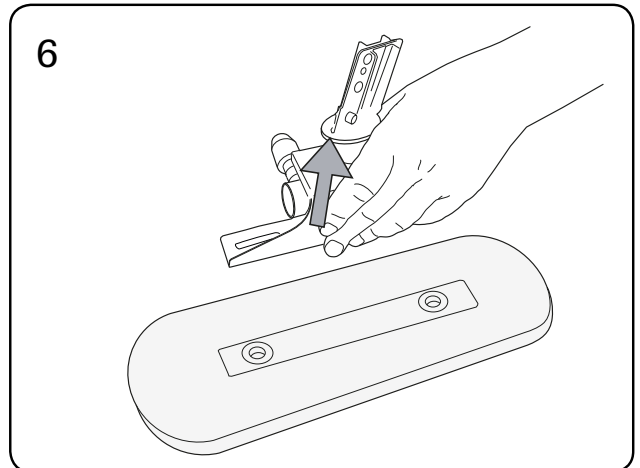
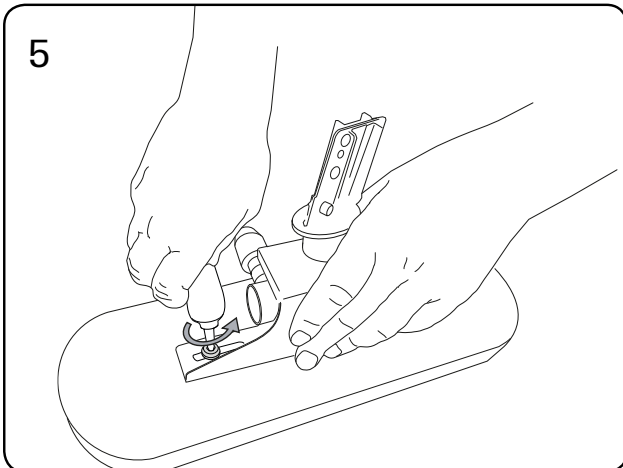
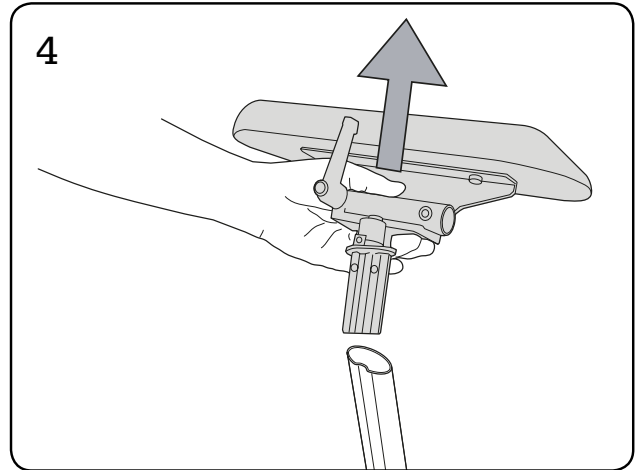
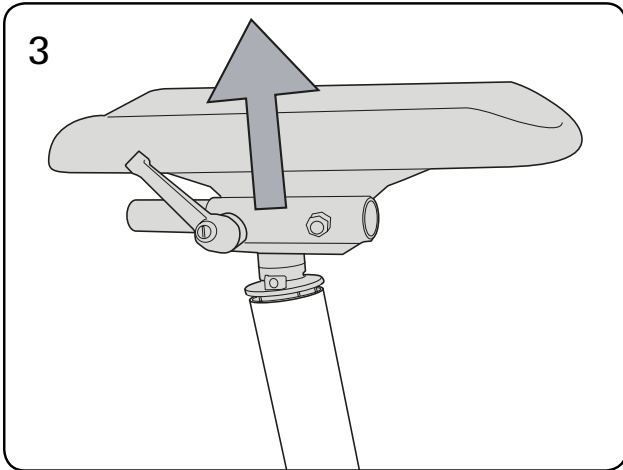
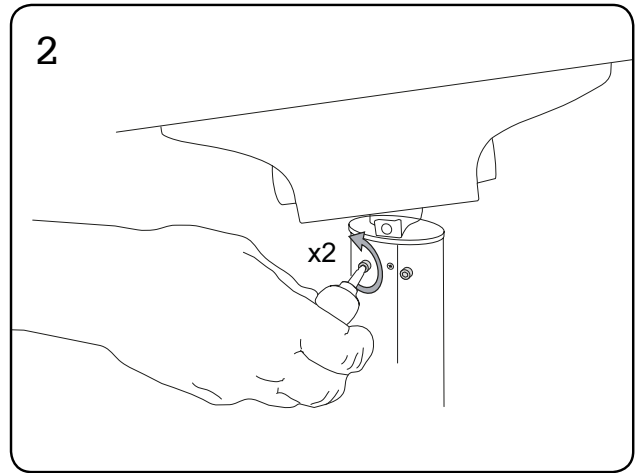
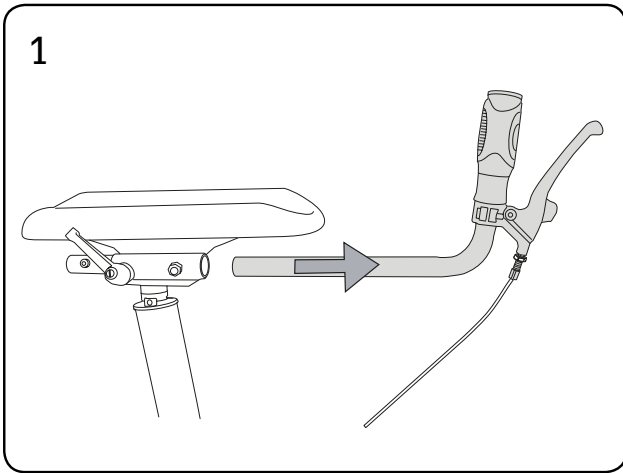
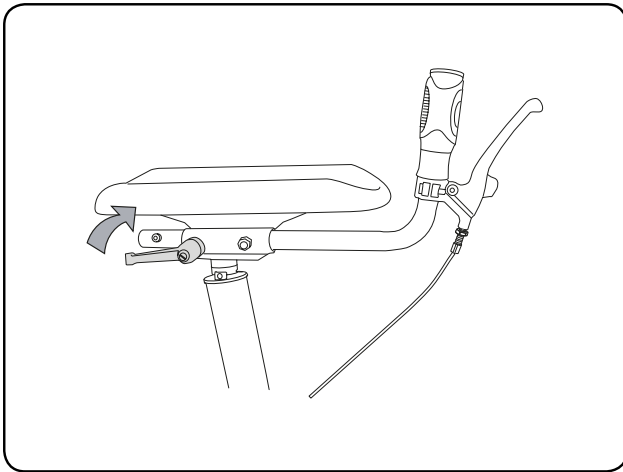


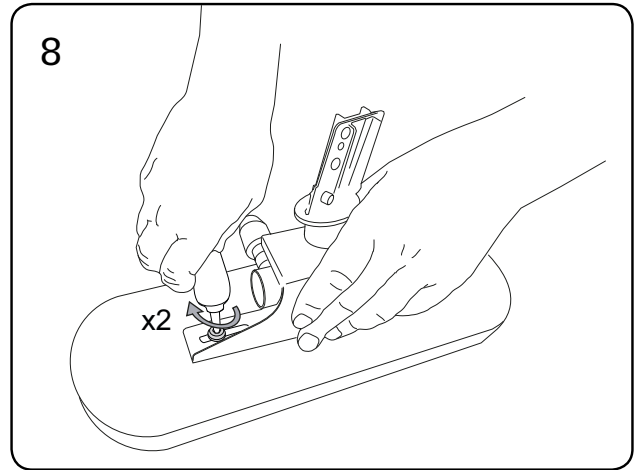
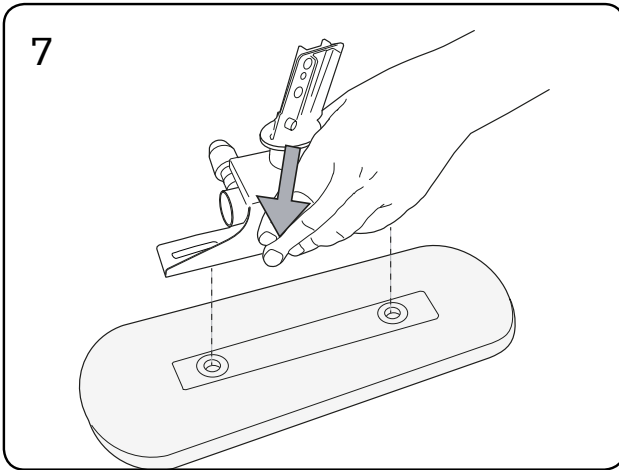












Volaris Deutschland GmbH

Rheinstrasse 36
D-51789 Lindlar
Deutschland.
Tel. +49-800 66487851
Fax. +49-800 66487852
www.volaris-online.de
info@volaris-online.de

Eurovema AS

Post: Boks 53
2021 Skedsmokorset
Besöksadress: Svennerudveien 34
Frogner
Norge
Tel. +47 46301939
www.eurovema.no
framapost@eurovema.no

Rehamed Oy

Läntinen Teollisuuskatu 18
02920 Espoo
Finland
Tel. +358 961 222 50
Fax. +358 968 011 64
www.rehamed.fi

DoAbility

Dolly Lane Business Centre
Unit 2
Dolly Lane
Leeds LS9 7TU
Storbritannien
Tel +44 8704020646
doability.co.uk
clive@doability.co.uk

Ortho-Kinetics Sales LTD

7N Ballymount Drive
Walkinstown, Dublin 12
Irland
Tel. +353 1 456 5911, +353 1 456 0088
Mobiltelefon: +353 87 2487411
Fax. +353 1 450 35888
www.orthokinetics.ie
info@orthokinetics.ie

X-L-ENT Care Products Inc.

8166 Appleby Line
Milton, Ontario L9T 2Y1
Kanada
Tel. +1-866 315 9305
www.xlencare.com
customerservice@xlencare.com

X-L-ENT Care Products Inc.

Hyde Park Blvd.
Niagara Falls, NY
USA
Tel. +1-866 315 9305
www.xlencare.com
customerservice@xlencare.com

Rollators Australia

11 Cochroane St
Kincumber NSW 2251
Australien
Tel. +61 1300 66 00 73
rollators@cleanncare.com

Mobio

Hillarestraat 20
9160 Lokeren
Belgien
Telefon: +32 (0) 9 328 77 23
Fax: +32 (0) 9 296 11 05
Hemsida: www.mobio.be
E-post: info@mobio.be

Celtica Brasil Ltda.

Rua Abel Seixas, 135
São Paulo
Brasilien
Telefon: +55 11 3774 9814
Hemsida: www.eurovema.com.br
E-post: silvia@celticabrasil.com.br

Handitech

Scandinavian Reha Aids' Center
P.O. Box 17030
54210 Thessaloniki
Telefon: +30 23 10 32 41 14
Fax: +30 23 10 32 40 54
Hemsida: www.handitech.gr
E-post: info@handitech.gr

Lifestyle Mobility Ltd

Unit 1 Bay Road Business Park
Mountmellick, Co. Laois
Irland
Telefon: +353 57 864 4793
Mobiltelefon: +353 86 856 5186
Fax: +353 57 864 4794
Hemsida: www.lifestylemobility.ie

LAC Healthcare Ltd.

10-2 Minami-semba 2chome
Chuo-ku
Osaka 542-0081
Japan
Telefon: +81-(0)6-6244-0636
Hemsida: www.lac-hc.co.jp

Europa Trading (Hongkong) Co., Ltd

1318-19, 13/F,
Hollywood Plaza
610 Nathan Road
Mongkok, Kowloon
Hong Kong
Telefon: +86 136 8187 9176
Hemsida: www.europa-trading.com
E-post: info@europa-trading.com

Genxer International

5F, 16-30 Nonhyun-dong, Kangnam-gu
Seoul
Korea
Telefon: +82-2-540 0496
Fax: +82-2-549-4878
Hemsida: www.volaris.kr
E-post: help@volaris.kr

RevaMed B.V.

Eckertstraat 1
8263 CB Kampen
Nederländerna
Telefon: +31 88 1100 111
Fax: +31 88 1100 110
Hemsida: www.revamed.com
E-post: info@revamed.com

Gloor Rehabilitation & Co AG Eptingen

Mattenweg 5
CH - 4458 Eptingen BL
Schweiz
Telefon: +41 62 299 00 50
Fax: +41 62 299 00 53
Hemsida: http://www.gloorrehab.ch

Karinter S.L

Ramon Turro 5
08005 Barcelona
Spanien
Telefon: +34 93 221 19 17
Fax: +34 93 221 18 72
Hemsida: www.karinter.com
E-post: info@karinter.com

Kumutini Co., Ltd.

25/5 Soi Lert Panya
Rangnam Road (PT Court)
Rajthevee
Bangkok 10400
Thailand
Telefon: +66 2 644 6264
Hemsida: www.mellowlivingwell.com
E-post: kumutini@gmail.com

Eurovema

Creates mobility and ergonomics.



Baldersvägen 38, SE-332 35 Gislaved, Sweden/Schweden
Phone/Tel. +46 371 390 100 | info@eurovema.se | www.eurovema.se