

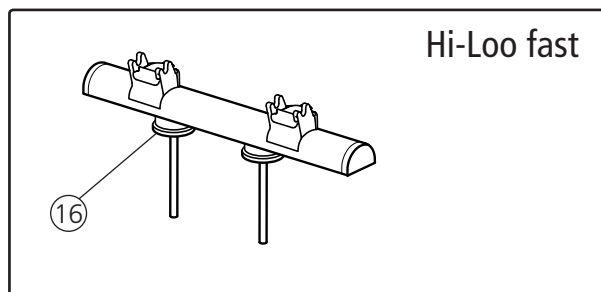
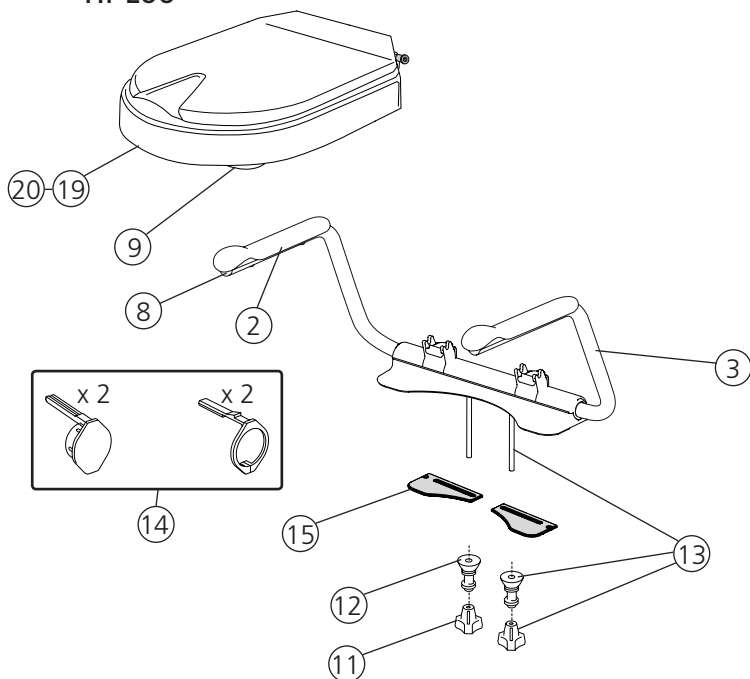
# Hi-Loo/Supporter

Toalettsitsförhöjare och toalettarmstöd  
Reservdelstlista

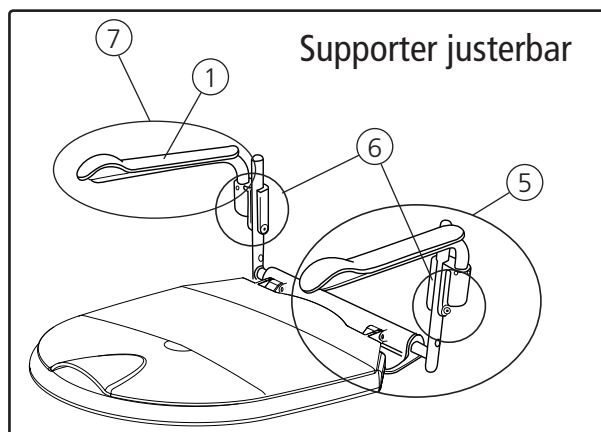
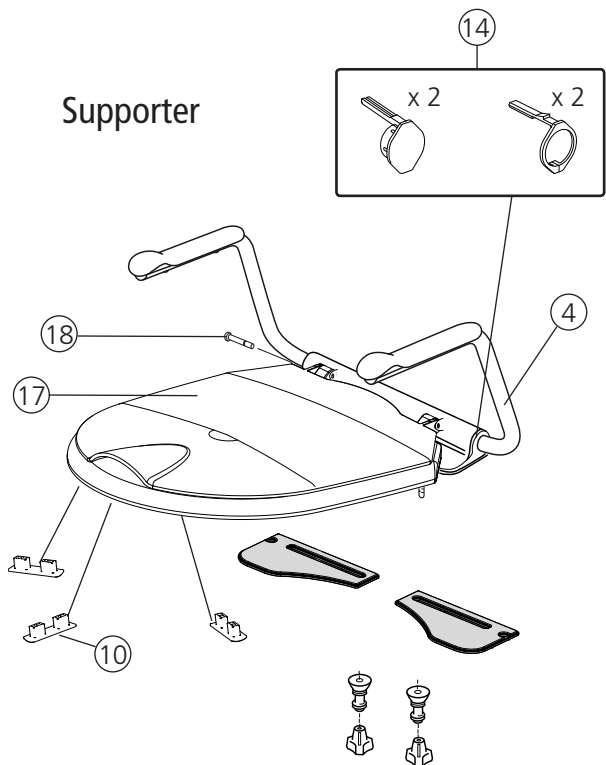


78513E 18-08-01

## Hi-Loo



## Supporter



Reservdelar			Produkt			
Pos	Benämning	Art nr	Hi-Loo ser. nr.	Hi-Loo fast ser. nr.	Supporter ser. nr.	Supporter ställbar ser. nr.
1	Armstödsbricka, 2 st, svart	8400 1212				
2	Armstödsbricka, 2 st, grå	8400 1253				
3	Armstöd Hi-Loo 6 cm, par komplett	8400 5099	from. 79768			
	Armstöd Hi-Loo 10 cm, par komplett	8400 5100	from. 79768			
4	Armstöd Supporter, par komplett	8400 5101			from. 80472	
5	Armstöd Supporter ställbar, par komplett	8400 1294				from. 73223
6	Armstödsfäste par	8400 1110				
7	Armstöd par	8400 1134				
8	Ändpropp 10 st	8400 1202				
9	Friktionselement, 10 st	8400 1194				
	Friktionselement för snedställd Hi-Loo, 2 st	8400 1198				
10	Friktionselement, 3 st	8400 5094			from. 18973	from. 71038
11	Snabbmutter, 10 st	8400 1122				
12	Adapter, 10 st	8400 1195				
13	Fäst- och skruvsats	8400 1125				
14	Täckproppsats	8400 1290	from. 79768		from. 80472	from. 73223
15	Skoning hö, vä	8400 1126				
16	Distans, 10 st	8400 1196				
17	Toalettlock och sittring	8400 1323			from. 80472	from. 73223
18	Axel 10 st	8400 1324			from 80472	
19	Sittenhet Hi-Loo 6 cm	8400 1295	from. 79768			
20	Sittenhet Hi-Loo 10 cm	8400 1296	from. 79768			
21	Förbättringsfärg vit	8400 5052				