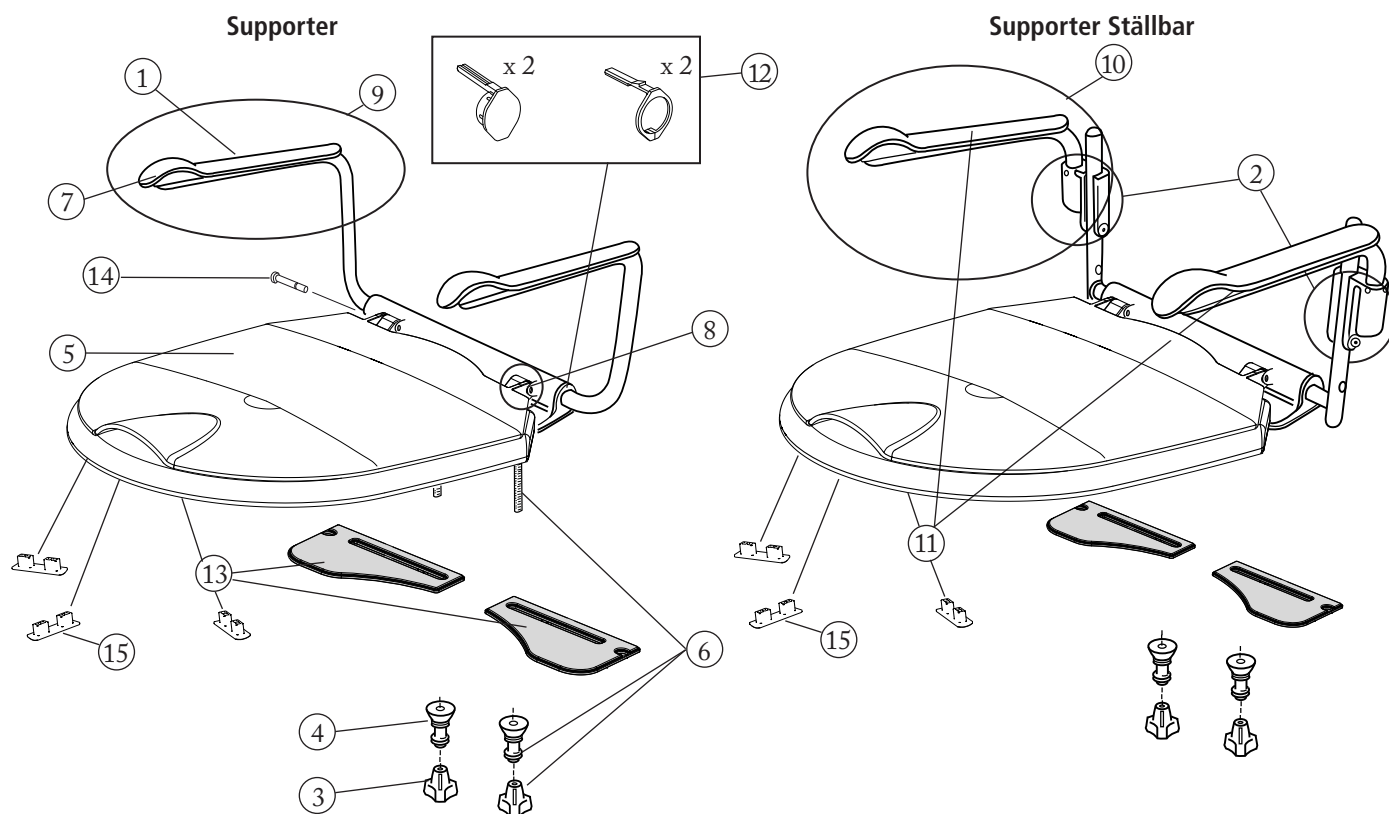


Supporter



Pos	Benämning	Art nr
1	Armstödsbricka, 2 st	8400 1212
2	Armstödsfäste par	8400 1110
3	Snabbmutter, 10 st	8400 1122
4	Adapter, 10 st	8400 1195
5	Toalettlock och sittring	8400 1102
6	Fäst och skruvsats	8400 1125
7	Ändpropp, 10 st	8400 1202
8	Fäste toalettlock, 10 st (t.o.m. ser nr 142323) (Supp ställbar t.o.m.ser nr 71037)	8400 1209
9	Armstöd supporter par komplett	8400 1237
10	Armstöd supporter ställbar par komplett	8400 1238
11	Armstöd par	8400 1134
12	Täckpropp supporter	8400 1217
13	Skoning hö, vä	8400 1126
14	Axel 10 st (fr.o.m. ser nr 142324) (Supp ställbar fr.o.m. ser nr 71038)	8400 1103
15	Friktionselement, 3 st (fr.o.m ser nr 142324) (Supp ställbar fr.o.m ser nr 71038)	8400 5094

78180E

11-04-29

Etac AB, Box 203, SE-334 24 Anderstorp

Tel. +46/371-58 73 00, Fax. +46/371-58 73 90

www.etac.com