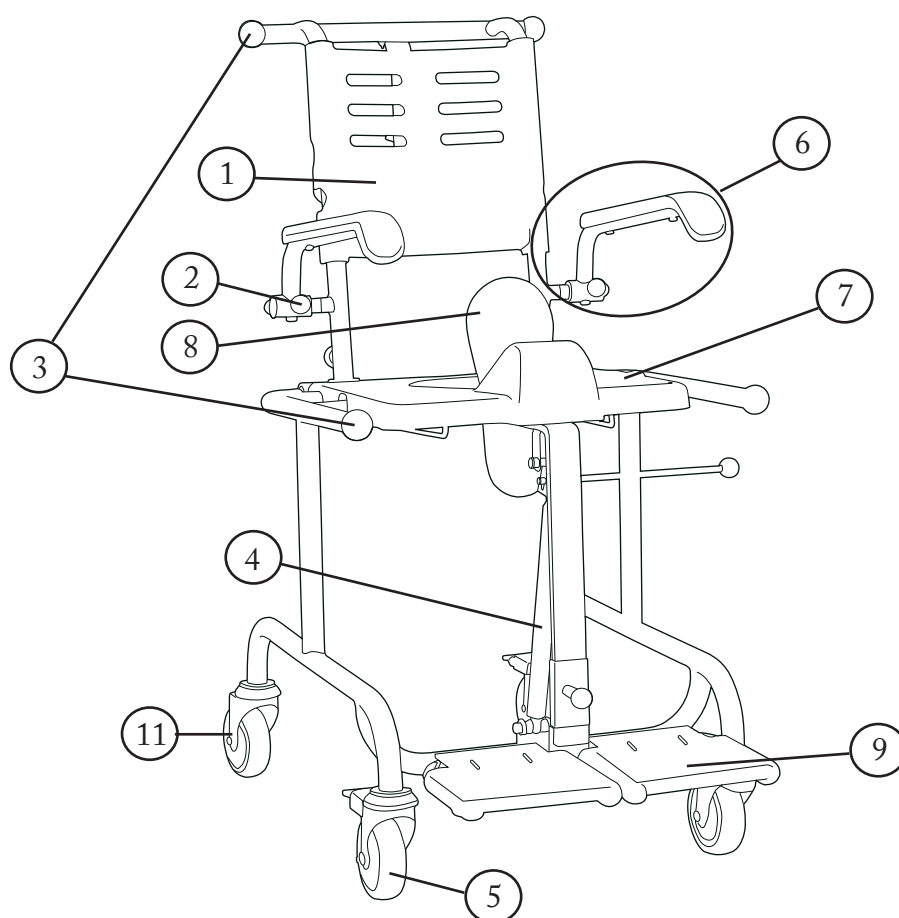


# Tripp



Pos	Benämning	Art nr
1	Ryggbricka .....	84001233
2	Kulsats, 25mm, 2st .....	84001204
3	Kulsats, 35mm, 2st .....	84001205
4	Gaskolv komplett .....	84001175
5	100 mm länkhjul med broms, 2st .....	84001229
6	Armstöd komplett, par .....	84001112
7	Sits .....	84001232
8	Stänkskydd .....	84001234
9	Fotstöd komplett med fotplattor .....	84001113
10	100mm länkhjul utan broms, 2st .....	84001230
	Gummistropp, 2st (passar tvärslä).....	84001117

78252C

04-11-01

Etac AB, Box 203, SE-334 24 Anderstorp  
Tel. +46/371-58 73 00, Fax. +46/371-58 73 90

www.etac.com