

Etac My-Loo

Rekonditioneringsanvisning

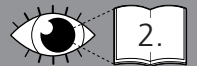
Reconditioning instruction

Anweisungen für die Instandhaltung

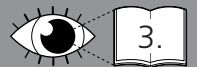
1A15172.1 2017-12-06



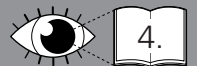
Rekonditioneringsanvisning / Återanvändning



Reconditioning instruction / Re-use

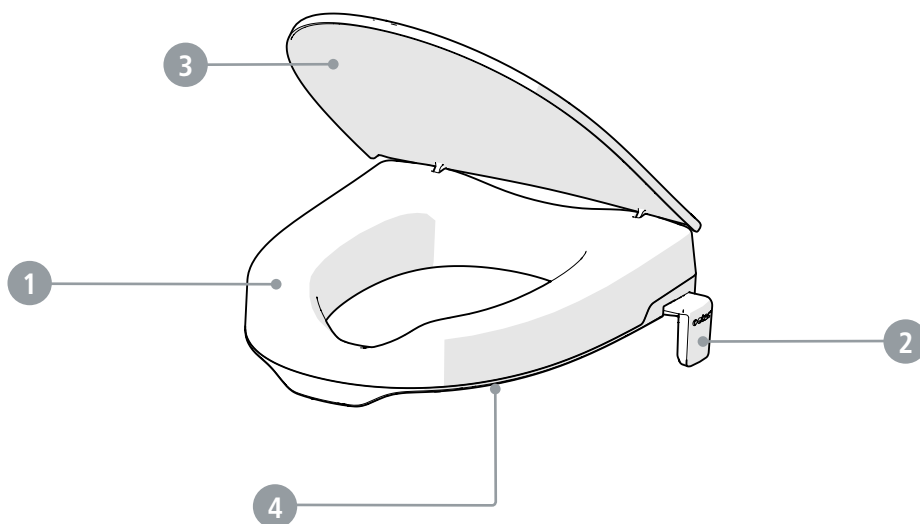


Anweisungen für die Instandhaltung / Wiedereinsatz



Etac Supply Center
Box 203
SE-334 24 Anderstorp
Tel +46 371 58 73 00
Fax +46 371 58 73 90
www.etac.com





Allmänt

- Etac My-Loo kan återanvändas
- Originalreservdelar från Etac skall alltid användas.
- Tänk på att produktens livslängd är begränsad (se manual). Detta är extra viktigt vid förskrivning till brukare

som kan förväntas använda produkten under en längre tid.

Tvätt

- Rengör produkten med vanliga rengöringsmedel utan slipmedel (pH-värde mellan 5-9). Skölj och torka. Desinficera produkten med 70% desinfektionssprit.

- Produkten tål rengöring i kabinetttdiskdesinfektor i 85 °C i 3 minuter.

1

Förhöjare

- Kontrollera att det inte finns sprickor eller skador.

3

Lock

- Kontrollera att locket sitter fast och kan fällas upp och ner.
- Kontrollera att det inte finns sprickor eller skador.

2

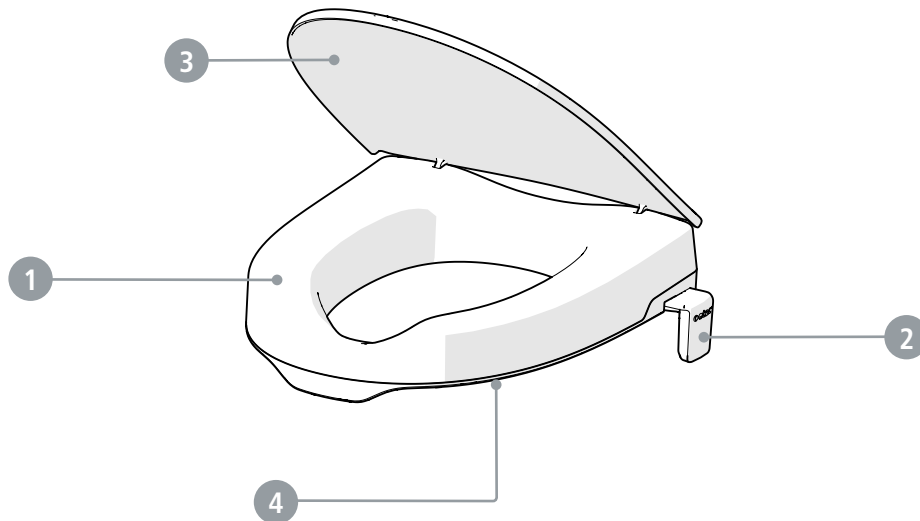
Kantstopp

- Kontrollera så att snäppfunktionen fungerar och att kantstoppen kan justeras.
- Kontrollera att det inte finns sprickor eller skador.

4

Friktionselement

- Kontrollera att friktionselementen sitter fast och är hela.



General

- Etac My-Loo may be further used.
- Original spare parts from Etac should always be used.
- Remember that the service life of the product is limited (see manual). This is particularly important when

prescribing the product to a user who is expected to use it for an extended period of time.

Washing

- Clean the product with normal nonabrasive cleaning agents (pH value of between 5-9). Rinse and dry. Disinfect the product with an alcohol-based disinfectant, 70%.

- The product can withstand cleaning in a sterilizer at 85°C for 3 minutes.

1 Raiser

- Check so that there are no cracks or damages.

3 Lid

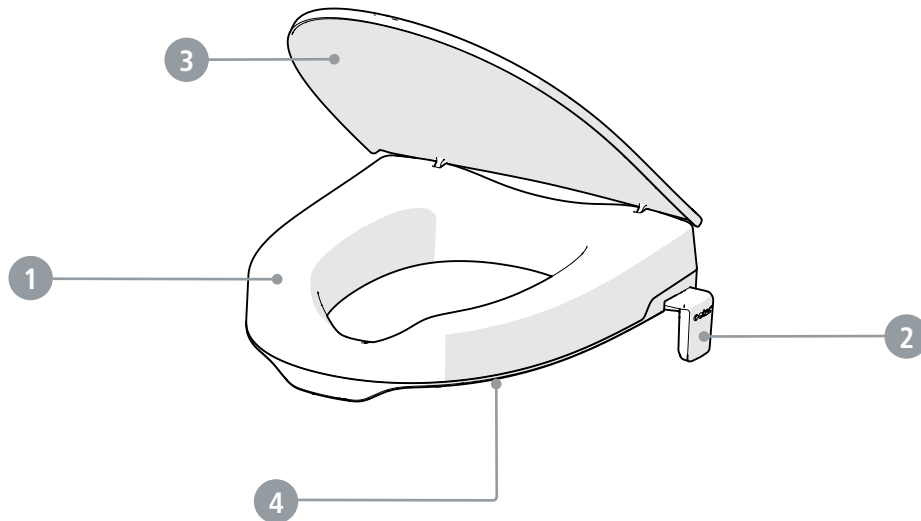
- Check so that the lid is properly fixed and can be folded.
- Check so that there are no cracks or damages.

2 Edge stops

- Check so that the snap function is ok and that the edge stops can be adjusted.
- Check so that there are no cracks or damages.

4 Friction pieces

- Check so that the friction pieces are properly fixed and that there are no damages.



Allgemeines

- Wir erklären uns mit dem Wiedereinsatz Etac My-Loo einverstanden.
- Benutzen Sie ausschließlich originale Ersatzteile von Etac.
- Bitte beachten Sie, dass das Produkt eine begrenzte Lebensdauer hat (siehe Handbuch). Dies ist besonders

wichtig im Falle von Verschreibungen an Benutzer, die das Produkt voraussichtlich längere Zeit verwenden werden.

Reinigung

- Das Produkt mit einem normalen, nicht scheuernden Reinigungsmittel säubern (pH-Wert zwischen 5 und 9). Abspülen und trocknen. Das Produkt mit einem Desinfektionsmittel auf Alkoholbasis (70 %) desinfizieren.

- Das Produkt kann für maximal 3 Minuten bei 85 °C in einem Sterilisator gereinigt werden.

1

Sitzerhöhung

- Auf Risse oder Schäden untersuchen.

3

Deckel

- Überprüfen, ob der Deckel ordnungsgemäß befestigt ist und sich einwandfrei klappen lässt.
- Auf Risse oder Schäden untersuchen.

2

Klammern

- Überprüfen, ob die Klammern festen Sitz gewährleisten und sich ggf. einstellen lassen.
- Auf Risse oder Schäden untersuchen.

4

Rutschhemmungen

- Überprüfen, ob die Rutschhemmungen ordnungsgemäß befestigt sind und keine Beschädigungen aufweisen.