

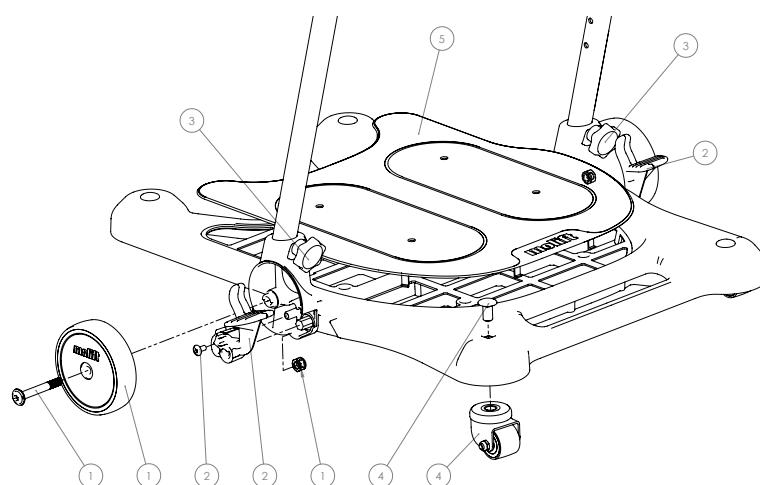
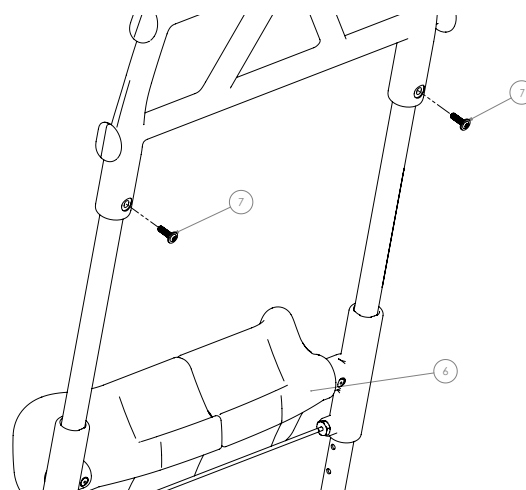
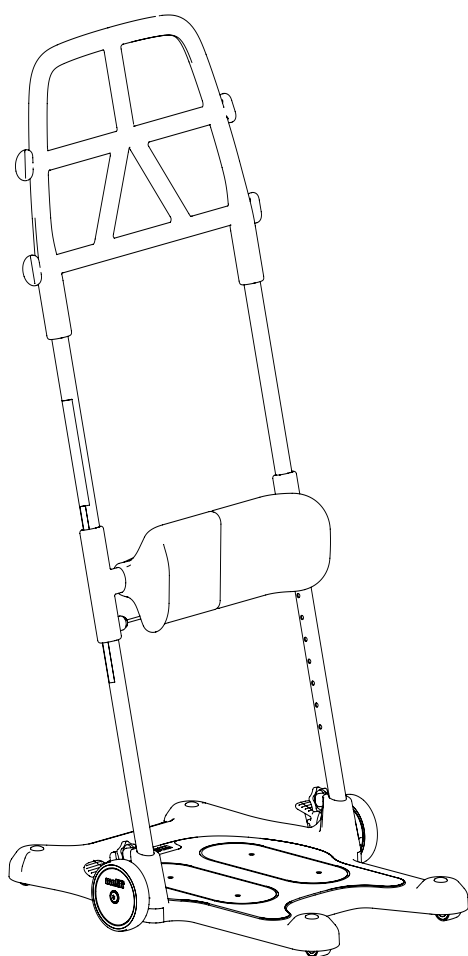
Raiser Pro

Spare part list

molift®



43-074 rev B 2019-05-03



Pos	Title	Item no.
1.	Wheel 100 mm, 2 pcs incl screws and nuts.....	28462
2.	Brake pedal set, left/right incl screws and grease.....	28463
3.	Knobset, 2 pcs	28469
4.	Castor wheel 35 mm, set of 4 incl screws.....	28461
5.	Footplate.....	28464
6.	Legsupport, complete.....	83219
7.	Screw set handle, 2 pc.....	28472
	Grease for brake pedal	28473
	Socket for replacing castor (tool).. ..	28465



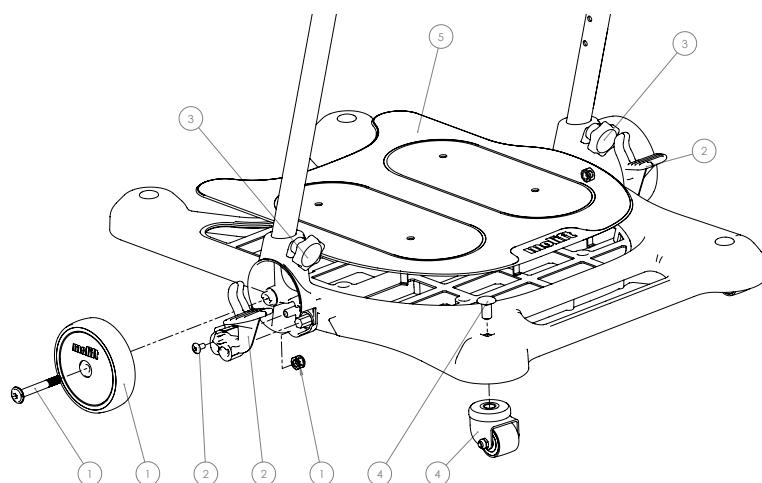
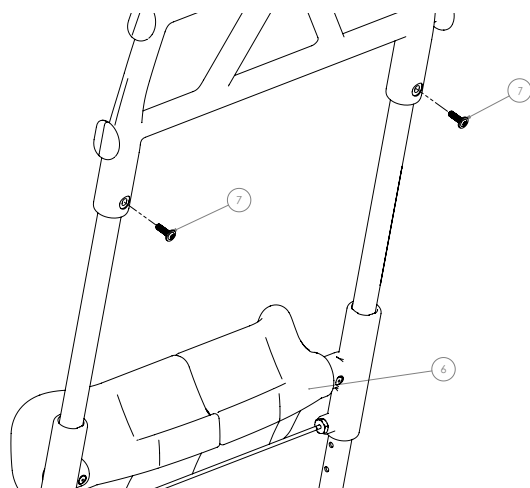
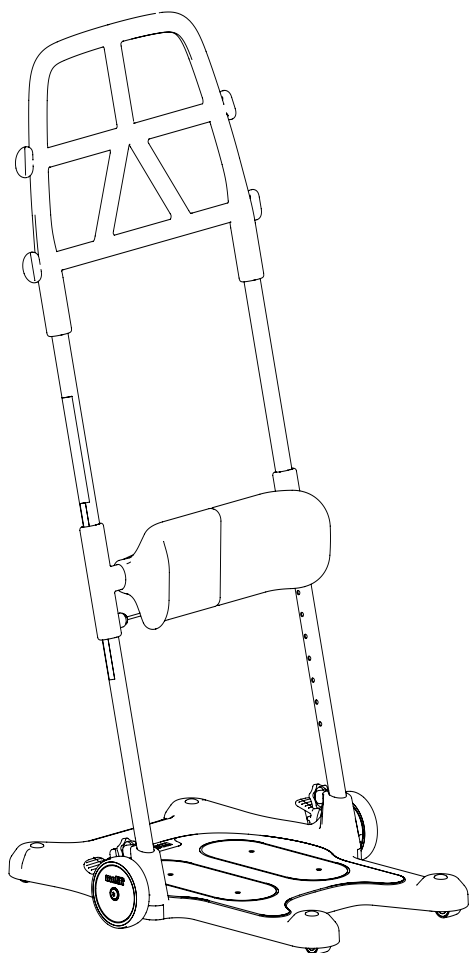
Raiser Pro

Reservdelstlista

molift®



43-074 rev B 2019-05-03



Pos	Title	Item no.
1.	Hjul 100 mm, 2 st inkl skruvar och muttrar.....	28462
2.	Bromspedalset, vänster/höger inkl skruvar och smörjfett.....	28463
3.	Vred, 2 st.....	28469
4.	Länkhjul 35 mm, set med 4 st inkl skruvar.....	28461
5.	Fotplatta.....	28464
6.	Underbenstöd, komplett.....	83219
7.	Skruvar för handtag, 2 st.....	28472
	Smörjfett för bromspedal.....	28473
	Verktyg för byte av länkhjul.....	28465

