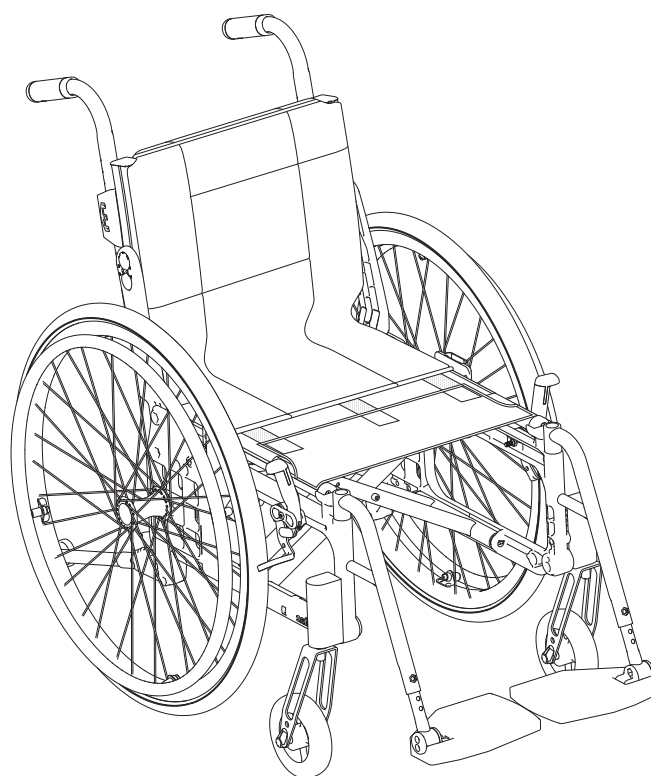


Etac Cross 5

Manual svensk

etac®

75137U 19-05-22



Etac Cross 5
Etac Cross 5 XL
Etac Cross 5 Active

CE

Innehåll

1. Allmänt – inledning		6. Inställningar Crossrygg 3A	
Avsedd användning	3	Justering ryggstödsvinkel	32
2. Beskrivning		Justering av ryggstödhöjd och lumbalvinkel	33
.....	4	Justering av sitsdjup med hjälp av lumbalvinkel	34
3. Stolens möjligheter		Montering av sitsförlängare	34
.....	5-8	7. Inställningar Crossrygg 2	35
4. Tillbehör		8. Inställningar Crossrygg 2B	36
.....	8-11	9. Efterjusteringar	
5. Inställningar		Broms, Justering	37
Främre sitshöjd	12	Justering av bromstapp vid vissa drivhjulpositioner	38
Sitshöjdsjustering med hjälp av framgaffelfäste	12	Benstöd steglöst, vinkelreglerbart (tillval)	38
Sitshöjdsjustering med hjälp av länkhjulets läge i gaffeln	12	Amputationsbenstöd (tillval)	39
Sitshöjdsjustering genom byte av framgaffel/länkhjul	13	Tippskydd	39
Främre sitshöjdstabell	13	Ändring av cambervinkel	40
Demontera/montera framgaffel	14	Tyngdpunkt/balansinställning	40
Vinkelinställning av framgaffelfäste	14	Drivringar	41
Bakre sitshöjd	15	Ändring av drivringsavstånd	41
Sitshöjdsjustering med hjälp av drivhjulposition/drivhjul	15-16	10. Tillbehör - justering, handhavande	
Bakre sitshöjdstabell	17	Sittdyna och komfortkil	42
Vårdarbroms	18	Armstöd, avtagbart, höjjusterbart	42
Brukarmanual		Armstöd, uppfällbart, höjjusterbart	43
.....	19-30	Höftbälte	43
Symboler och varningar	20	Huvudstöd	44
Transport i fordon	21	11. Teknisk data	
Handhavande	22-23	Etac Cross 5, Etac Cross 5 XL	45
Inställningar sittkomfort	24-25	12. Service och underhåll	
Körteknik, användning	26-29	Tvätt av rygg och sits	46
Skötselråd	30	Drivhjul/länkhjul	46
Felsökningschema	30	Bromsar	46
5. Inställningar (fortsättning)		Tvätt av chassi	46
Sitsvinkel	31	Bättringsfärg	46
Sitsdjup	31	Övrigt	46
Sittkomfort	31	12. Tester och garantier	47

1. Allmänt

Tack för att du valt en rullstol från Etac. För att undvika skador vid hantering och användning, skall denna manual läsas igenom och sparas. Du hittar den också under www.etac.com. Här finns även uppdateringar gällande produkten.

I den här manualen är Brukaren den person som sitter i stolen. Hjälparen är den person som assisterar brukaren.



Den här symbolen förekommer i manualen tillsammans med text. Den uppmärksammar moment där rullstolen, brukarens eller hjälparens säkerhet kan äventyras.

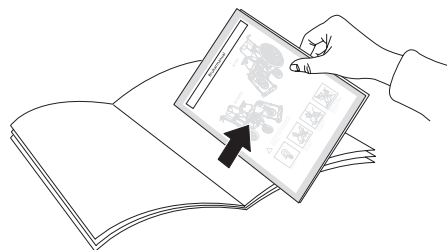


Den här symbolen förekommer i manualen tillsammans med text. Här hittar du tänkvärda råd och tips.

Förklaring till Punktlista

- Möjligt val
- ✱ Ingår som standard

I denna manual finner Du i mittuppslaget en del som ska ryckas loss och som innehåller brukarinformation.



Verktyg



Insexnyckel
3, 4, 5, 6 mm



Ringnyckel
8, 10, 13, 24 mm



Hylsnyckel
19 mm

Avsedd användning:

Etac Cross 5 och Etac Cross 5 XL är manuella, kryssfällda allroundrullstolar med multifunktioner och de är avsedda att användas både ute och inne. Etac Cross 5 Active är en konfiguration av Etac Cross 5 (härefter kallad Cross 5). Stolarnas sitsar är inställbara i höjd, vinkel och djup. Ryggstöden är inställbara i höjd, vinkel och form. Fotplattorna är inställbara i höjd, vinkel och djup.

Etac Cross 5 och Etac Cross 5 XL kan kompletteras och justeras om behoven förändras. Som komplement finns ett stort utbud av tillval och tillbehör: Olika ryggstödsvarianter och benstöd, fästpunkter för transport i färdtjänstbuss, tipskydd, olika

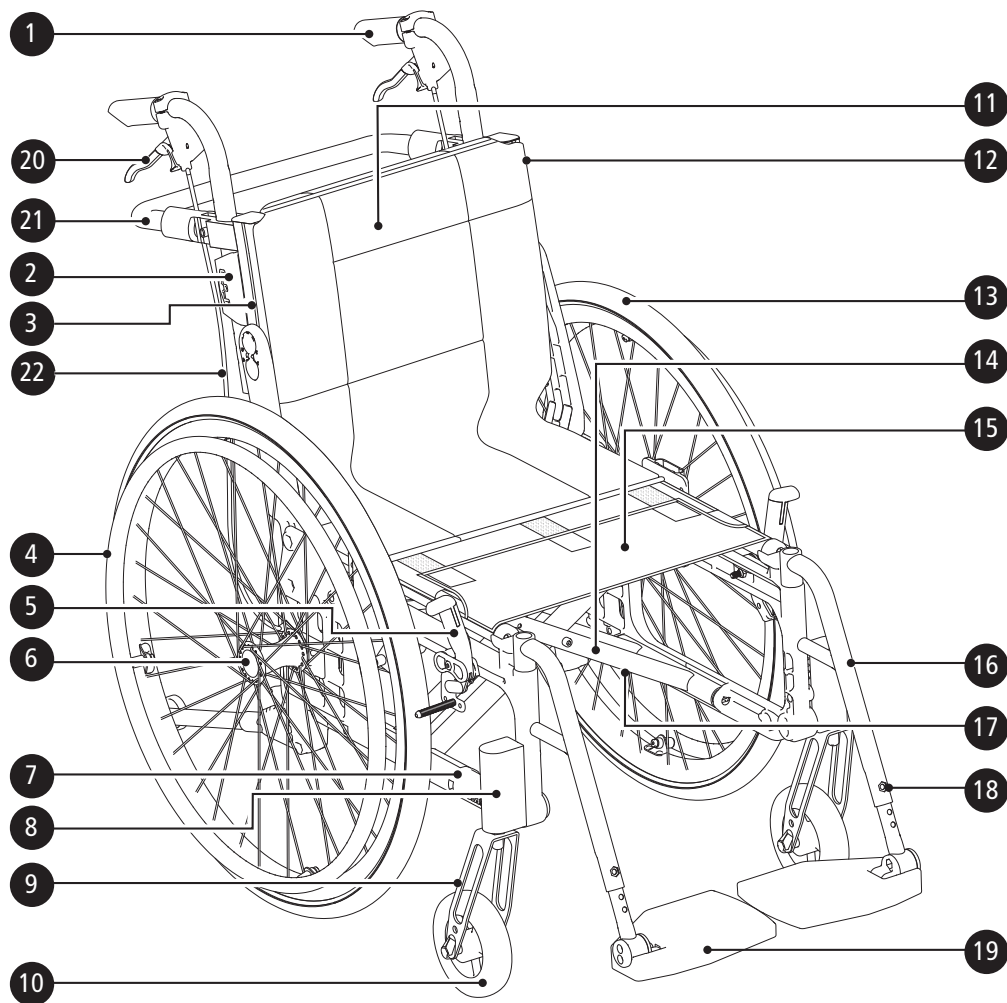
varianter av drivringar och bromsar mm.

Etac Cross 5 och Cross 5 XL har de bästa förutsättningarna för att skapa komfort, funktion och bra köregenskaper.

Etac förbättrar fortlöpande sina produkter. Vi förbehåller oss därför rätten att ändra produkterna utan föregående meddelande. De mått som anges på ritningar eller annat material är endast vägledande.

Vi reserverar oss för feltryck och ofullständigheter.

2. Beskrivning

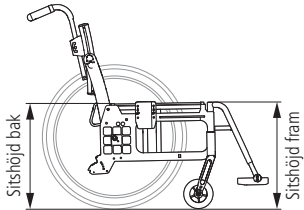

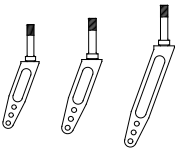


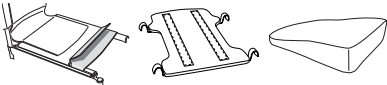
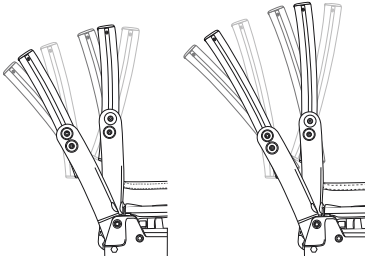


- | | |
|------------------------|------------------------|
| 1. Körhandtag | 12. Klädsel rygg |
| 2. Ratt körhandtagslås | 13. Drivhjul |
| 3. Ryggskena | 14. Kryss |
| 4. Drivring | 15. Klädsel sits |
| 5. Brukarbroms | 16. Benstöd |
| 6. Snabbkopplingsnav | 17. Serienummer |
| 7. Gavel | 18. Ratt fotplattelås |
| 8. Framgaffelfäste | 19. Fotplatta |
| 9. Framgaffel | 20. Vårdarbromshandtag |
| 10. Länkhjul | 21. Tvärstag |
| 11. Överdrag rygg | 22. Bromsvajer |

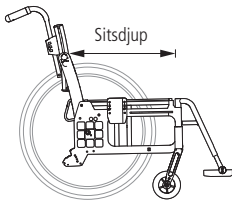

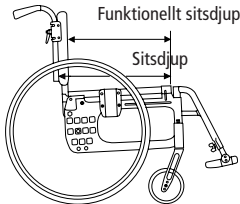
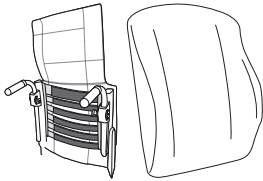

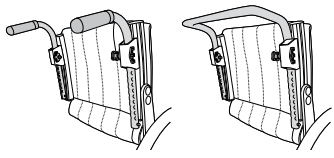
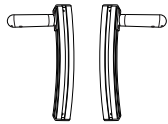

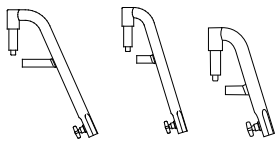
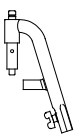
3. Stolens möjligheter

I avsnittet "Stolens möjligheter" kan du se alla de anpassningar som kan göras på rullstolen. Ytterligare så kallade "Udda kombinationer" finns, t.ex. vad gäller drivhjul, länkhjul och ryggmodell. Kontakta kundservice.

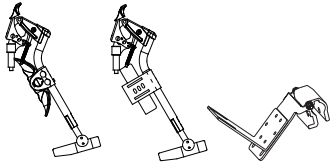
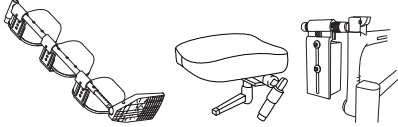
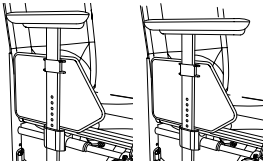
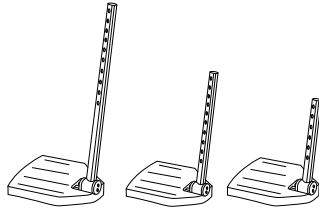
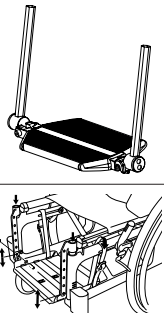
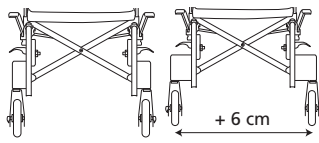
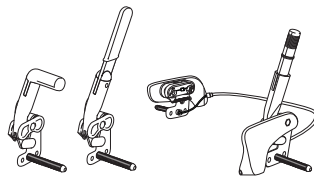
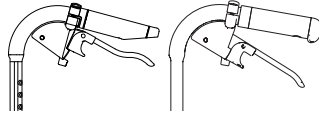
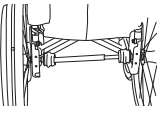
För mer information om stolens möjligheter, se www.etac.com

		Cross 5	Cross 5 XL			
Sitshöjd		Främre	34-56,5 cm	●	●	
		Bakre	34-53 cm	●	●	
Sitsvinkel		Max framåtvinkling: 2 cm lägre fram än bak (3°) Max bakåtvinkling: 6 cm högre fram än bak (9°)		●	●	
Länkhjul		4" massivt (max brukarvikt 100 kg)		●	●	
		5" massivt (med Cross 5 XL max brukarvikt 135 kg)		●	●	
		6" halvmassivt		●	●	
		6,5" massivt		●	●	
		7" massivt mjukt		●	●	
		8" halvmassivt eller luftpumpat		●	●	
Framgaffel		Extra kort (två höjdlägen för länkhjul)		●	●	
		Kort (tre höjdlägen för länkhjul). 3 eller 4 mm tjocklek		●	●	
		Medium (tre höjdlägen för länkhjul). 3 eller 4 mm tjocklek		●	●	
		Lång		●	●	
Drivhjul		20"		●	●	
		22"		●	●	
		24"		●	●	
		24" Carbon (ej med vårdarbroms)		●		
		26"		●	●	
Drivringar		Aluminium		●	●	
		Rostfri		●	●	
		Plast		●	●	
		Cellgummi (ej med vårdarbroms)		●	●	
		Titan (ej med vårdarbroms)		●		
Cambervinkel		2°		●	●	
		0°		●	●	
Sits		Sitsklädsel		●	●	
		Hård sits		●	●	
		ECS (ett fast sits/ryggstödssystem med anatomiskt formade dynor, avtagbart)		●	●	
Ryggstöd Crossrygg 3A / Crossrygg 3A hög			Rygg 3A	Rygg 3A hög	●	●
		Höjd	32-45 cm	38-51 cm		
		Höftvinkel	-5° - +20°	-5° - +20°		
			Lumbalvinkel			
		Triangulär	-8° - +18°			

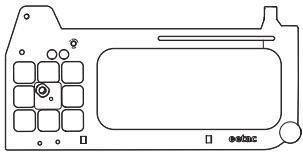
3. Stolens möjligheter

		Cross 5	Cross 5 XL
Sitsdjup		Kort ram 36-42 cm (triangulär 36-49 cm)	
		Lång ram 42-48 cm (triangulär 42-55 cm)	
Ryggstöd Crossrygg 2		Höjd 30-45 cm	Standard
		Vinkel -5° - +15°	Breddad
Sitsdjup Crossrygg 2		Kort ram 36-42 cm. Lång ram 42-48 cm. Funk: Kort ram 42-48 cm. Lång ram 48-54 cm.	
Ryggklädsel		Reglerbar klädsel	
		ECS	
Ryggöverdrag		Standard	
		Comfort	
		Tidy, avtorkningsbart	
Körhandtag/ Körbygel		Höj- och sänkbara med 2 cm intervall. Avtagbara.	Körhandtag
			Körbygel
Fasta körhandtag		Hö/vä passar till Crossrygg 3A	
Fastrygg med fasta körhandtag, 2B		Höjd låg rygg 35-40 Höjd hög rygg 42,5-47.5 Vinkel -5 till +15	
Benstöd, avtagbara svängbara		Normal knävinkel	
		Snäv (passar endast med 5" länkhjul)	
		Snäv kort	
Benstöd Låsbara		Normal knävinkel	
		Snäv	
		Snäv kort	

3. Stolens möjligheter

			Cross 5	Cross 5 XL
Benstöd Vinkelreglerbara		Vinkelreglerbart med uppfällbar vadplatta från 40 cm sitsbredd	●	●
		Vinkelreglerbart med dynkonsol och polstrad uppfällbar vadplatta.	●	●
		Vinkelreglerbart med uppfällbar dynkonsol och polstrad vadplatta.	●	●
Benstöd övriga		Gipsbenstöd	●	●
		Amputationsbenstöd	●	●
		Amputationsvikt	●	●
Armstöd		Kort 25 cm	●	●
		Lång 35 cm	●	●
Fotstöd		Std Max längd: 51 cm. Min längd: 33 cm.	●	●
		Förlängda infästningsrör +10 cm	●	●
		Avkortade infästningsrör -8 cm	●	
		Hel fotplatta	●	●
		Hel fotplatta komplett för 35-37.5 sitsbredd, vinkelreglerbar, justerbar i höjd och djup	●	
Framgaffelfäste		Lågt, breddat	●	●
		Standard	●	●
		Breddat 6 cm	●	●
Brukarbroms		Vinklat handtag	●	●
		Förlängt handtag	●	●
		Enhandsbroms (standard eller vinklat handtag)	●	●
Vårdarbroms		Bromshandtag 75 mm öppningsgrepp	●	●
		Bromshandtag 100 mm öppningsgrepp	●	●
Enarmsdrift		För höger alt vänster sida. Teleskopaxel, lätt att ta av vid ihopfällning (ej med vårdarbroms)	●	●
Färg ram	01 = Svart 92 = Vit 93 = Mörkblå		●	●


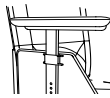
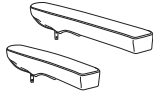

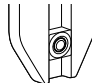
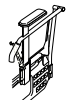


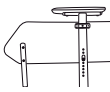
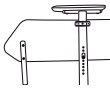
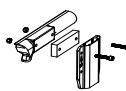

3. Stolens möjligheter

			Cross 5	Cross 5 XL
Gavel aktiv		Utan tippskyddsfäste Färger: svart 01, vit 92	●	

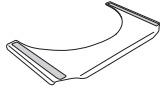
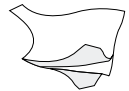
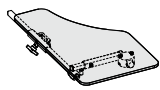
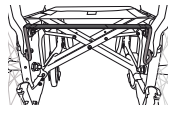



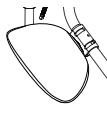

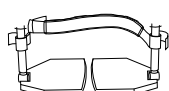





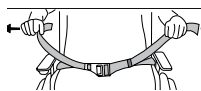
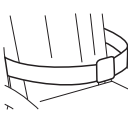
4. Tillbehör

Monteringsanvisning medföljer samtliga tillbehör när de levereras från Etac.
Du hittar dem och mer info om tillbehören på vår hemsida www.etac.com.

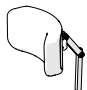

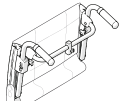
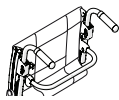
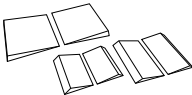


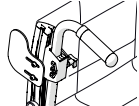
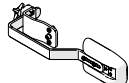
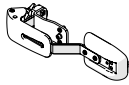
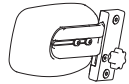

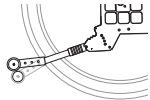
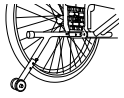
Justerbar= Ställs in med hjälp av verktyg. **Reglerbar**= Ställs in utan verktyg.

			Cross 5	Cross 5 XL
Armstöd	Höjdjusterbart 25 cm långt, massiv platta, svart		●	●
Armstöd	Höjdjusterbar 38 cm långt, massiv platta, svart		●	●
Överdrag armstöd	Avtagbart, 25 alt 38 cm långt polstrat alt gel, mörkgrå plysch alt svart Dartex. Passar armstöd med massiv platta.		●	●
Armstödsdyna hemi	Svängbart för montering på långa armstöd		●	●
Låssats Armstöd	Låst armstöd är inte avtagbart men fritt för höjdjustering		●	●
Armstöd uppfällbart	Höjdjusterbart alt. fast höjd (ej med teleskoperande tippskydd. Använd tippskydd för Cross 5 Active, art nr 25177)		●	●
Sidoskydd	Svart		●	●
Stänkskärm	Höger eller vänster		●	●
Lårstöd			●	●
Lårstöd	Med mjukdyna		●	●
Breddningsatts	För att flytta ut drivhjul, broms och armstöd 5 mm per sida		●	●
Bord	Transparent, monteras på långa armstöd		●	●

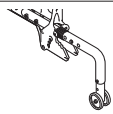

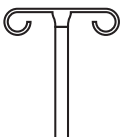


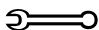
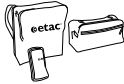

4. Tillbehör

			Cross 5	Cross 5 XL
Hemibord	Transparent, Bredd 35-50 cm Kan monteras på korta alternativt långa armstöd.		●	
Halkskydd hemibord			●	
Hemibord/Kommunikationsbord halvt	Höger/vänster		●	●
Sitsförlängare	Monteras i bakkant med triangulär rygg		●	●
Sittdyna	Mörkgrå plysch och svart velour, 56 cm lång, kapas efter inställt sitsdjup, tvättbar		●	●
Sittdyna Tidy	Vattenavstötande, avtorkningsbar		●	●
Komfortkil	Till dyna, planar ut främre delen av sitsen		●	●
Överdrag till vadplatta	På vinkelreglerbart benstöd, svart Hygien		●	●
Vadband	Avtagbart, svart nylon, reglerbart i längd		●	●
Polstring	För vadband		●	●
Vadmatta	Plysch. Monteras/justeras med kardborre		●	●
Hälband	Svart nylon, reglerbart i längd		●	●
Fotplatta, polstring	För fotstöd djup 13 cm		●	●
	För hel, vinkeljusterbar fotplatta		●	●
Förlängd fotplatta	Monteras på befintlig fotplatta, sitsbredd 40-55 cm		●	●
Höftbälte	Tvådelat med snäpplås, fästpunkter på rullstolsramen		●	●
Bälte	Med snäpplås		●	●

4. Tillbehör

			Cross 5	Cross 5 XL
Huvudstöd, traditionellt	Reglerbart i höjd, djup och vinkel. Finns i flera modeller		●	●
	Med sidostöd. Reglerbart i höjd, djup och vinkel.		●	●
Fäste huvudstöd	För Crossrygg 3A, mod 4		●	●
Fäste huvudstöd	För montering på körbygel		●	●
Tvärstag (för ryggstöd)	För Crossrygg 3A. Med snäplås		●	✳
Tvärstag (för ryggstöd)	För Crossrygg 2. Med snäplås		●	●
Ryggkil	Tre olika storlekar, fästes med kardborre. Skapar stöd och form i ryggstöd. Kilarna kan även kombineras med andra tillbehör och anpassas till önskad storlek, samt kan flera kilar byggas ihop.		●	●
Ryggkil	Mörkgrå plysch, 15 och 30 cm		●	●
Sidodyna	Ger ett lätt stöd sidledes. Används i de fall bålstöd är för stabiliserande. (Kombineras med armstöd samt vid behov sidostopp)		●	●
Sidostopp	Rakt eller vinklat. Kombineras med kil eller sidostödsdyna. Skapar ett mer distinkt stopp och håller kil eller sidostödsdyna på plats		●	●
Bålstöd	Justerbart i höjd, djup och bredd samt avtagbart		●	●
Bålstöd	Sidosvängbart och avtagbart. Justerbart i höjd, djup och bredd		●	●
Bålstöd	Crossrygg 3A, PUR eller Dartex		●	●
Bålstöd	Crossrygg 3A, sidosvängbart, mellan- eller stor dyna		●	●
Tippskydd	Teleskoperande uppfällbart, justerbart i höjd, reglerbart i längd och vinkel (ej med uppfällbart armstöd).		●	●
Tippskydd	För Etac Cross 5 Active		●	

4. Tillbehör

			Cross 5	Cross 5 XL
Tippskydd aluminium	För Etac Cross 5 Active och för Cross 5/Cross 5 XL i kombination med uppfällbart armstöd		●	●
Käpphållare	Tvådelad varav resårdelen fästes runt käppröret		●	●
Droppstativ	Fäste och stativ		●	●
Ekerskydd	Med grått eller gult färgtryck		●	●
Tetra quickrelease adapter	För personer med nedsatt handfunktion		●	●
Verktygssats			●	●
Väskor			●	●
Handskar	Information finns på www.etac.com		●	●

5. Inställningar

Cross 5

Cross 5 XL

Främre sitshöjd

Främre sitshöjd kan justeras med hjälp av:

- Framgaffelfästet, justerbart i höjd och vinkel.
- Byte av höjdläge i framgaffeln.
- Byte av framgaffel
- Byte av länkhjul



Tänk på tipprisken.
Kontrollera alltid tippskyddens inställning.

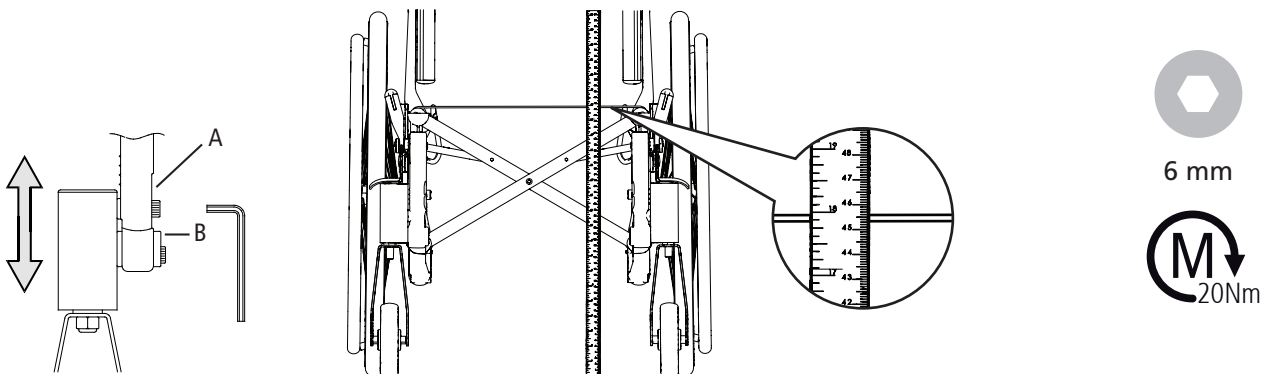
Sitshöjdsjustering med hjälp av framgaffelfäste

Lossa skruvarna (A och B). Ställ in önskad sitshöjd genom att mäta från golvet till sitsrörets överkant (tryck ner röret i i koppen vid mätning) och dra åt skruvarna på ena framgaffelfästet. Använd streckmarkeringarna som referens för höjdställning av motsatt sida. Dra åt andra fästet. Kontrollera och justera så att fästena

är i lod (se avsnitt "Vinkelinställning av framgaffelfäste"). Finjustera höjden på framgaffelfästena så att båda hjulen ligger an mot golvet."



Tänk på tipprisken.
Kontrollera alltid tippskyddens inställning.

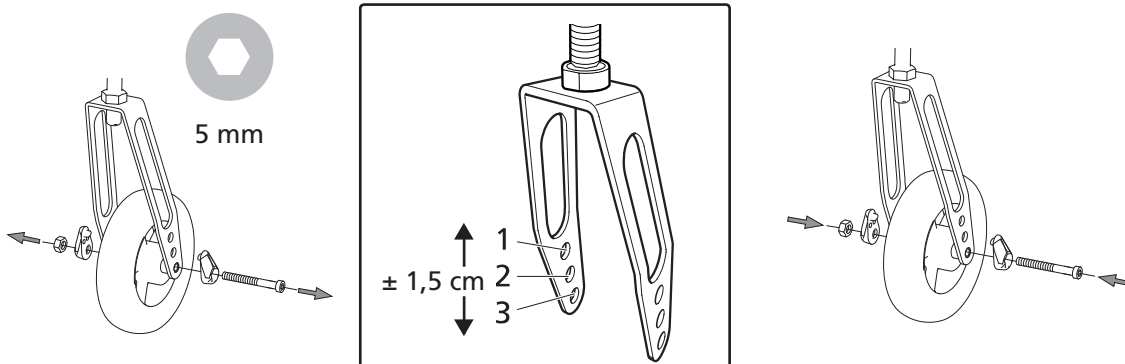


Sitshöjdsjustering med hjälp av länkhjulets läge i gaffeln

Se även avsnitt "Främre sitshöjdstabell".



Tänk på tipprisken.
Kontrollera alltid tippskyddens inställning.



5. Inställningar

Sitshöjdsjustering genom byte av framgaffel/länkhjul

Se avsnitten "Sitshöjdsjustering med hjälp av länkhjulets läge i gaffeln" och "Främre sitshöjdstabell".



Tänk på tippisken.
Kontrollera alltid tippskyddens inställning.

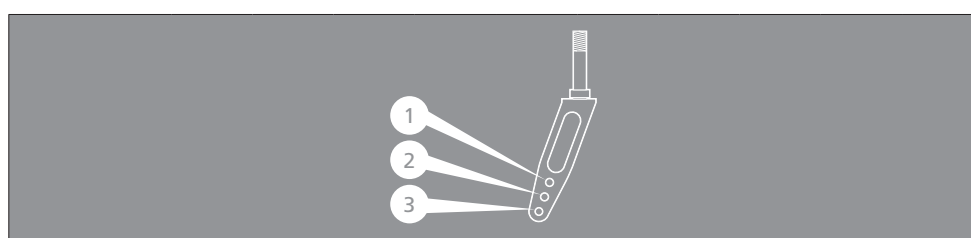
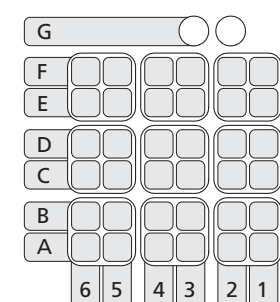


5 mm



19 mm

Främre sitshöjdstabell



		Länkhjulposition (cm)														
		Gaffel extra kort			Gaffel Kort			Gaffel Medium			Gaffel Lång					
	Drivhjulposition	Länkhjul	1	2	3	1	2	3	1	2	3	1	2	3		
Lågt länkhjulfäste	G	4"*	-	34-38	35,5-39,5	-	-	-	-	-	-	-	-	-	●	●
Lågt länkhjulfäste	A-F	5"***	-	-	-	36-40	37,5-41,5	39-43	-	-	-	-	-	-	●	●
		6½"	-	-	-	-	-	41-45	-	-	-	-	-	-	●	●
Standard/Breddat länkhjulfäste	A-F	5"***	-	-	-	37,5-41,5	39-43	40,5-44,5	43-46	45-48	46-49	-	-	-	●	●
		6"	-	-	-	-	40-44	41,5-45,5	45-47	46-49	47-50	-	-	-	●	●
		6½"	-	-	-	-	41-45	42,5-46,5	46-48	47-49	48-51	50,5-52,5	51,5-53,5	52,5-55,5	●	●
	A-E	7"	-	-	-	-	-	-	-	47,5-49,5	48,5-51,5	-	-	53-56	●	●
	A-C	8"***	-	-	-	-	-	-	-	-	48-51	49-52	-	52,5-54,5	53,5-56,5	●

*Max brukarvikt 100 kg.

För korrekt inställning av framgaffelfästet: Max bakåtvinkling 6 cm högre fram än bak (9°), max framåtvinkling 2 cm lägre fram än bak (3°).

** Fungerar i balansering 4-6 med 3° bakåtvinkel och Std benstöd. Se till att gaffel/länkhjul kan rotera fritt utan att slå i rullstol eller brukare. För länkhjul 8x2", använd gaffel Transit (ger sitshöjd 47-51 cm).

*** Med Cross 5 XL max brukarvikt 135 kg.

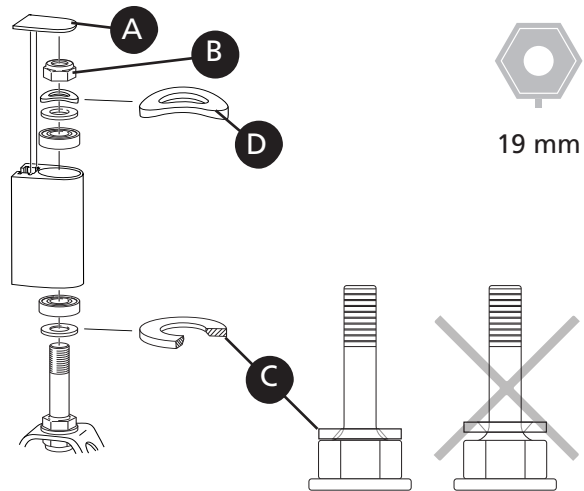
5. Inställningar

Cross 5

Cross 5 XL

Demontera/montera framgaffel

- Demontera täckproppen (A) och lossa låsmuttern (B). Dra ut framgaffeln och flytta över den fasade brickan (C) och kullagret till den nya gaffeln.
- Montera brickor och kullager i framgaffelfästet enligt illustration. Bricka (C) placeras med fasad sida mot gaffeln. Fjäderbricka (D) överst under låsmuttern.
- Drag åt låsmuttern till stopp och lossa sedan 1/2-1 varv. Då får fjäderbrickan rätt inspanning vilket minskar risken att länkhjulet börjar "vobbla".
- Montera täckproppen.



Vinkelinställning av framgaffelfäste

Rätt vinkelinställning är viktig för rullstolens köregenskaper.

Lossa fästsruven (A) ca 2 varv så att taggningen (C) går fri inuti hylsan.

För in insexnyckeln i hålet (B) och vrid tills fästet är lodrätt. Starta alltid från ett läge så att hjulet förflyttas framåt i vridningen (D).

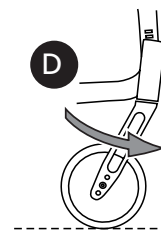
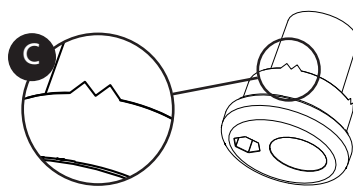
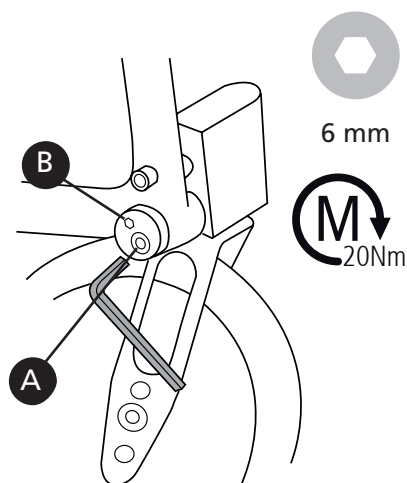
Tryck in hylsan och håll i rätt läge medan fästsruven dras åt.



Tänk på tipprisken.
Kontrollera alltid tippskyddens inställning.



Ta sikte mot något lodrätt, t ex dörrpost, bordsben vid inställningen.



5. Inställningar

Cross 5

Cross 5 XL

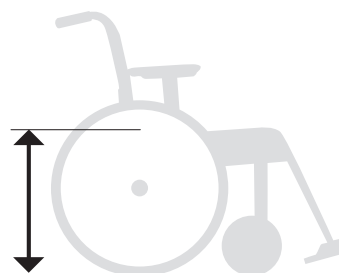
Bakre sitshöjd

Bakre sitshöjd kan justeras med hjälp av:

- Drivhjulets (camberbrickans) position i gaveln.
- Camberbrickans vridning i gaveln.
- Byte av drivhjul



Tänk på tipprisken.
Kontrollera alltid tippskyddens inställning.

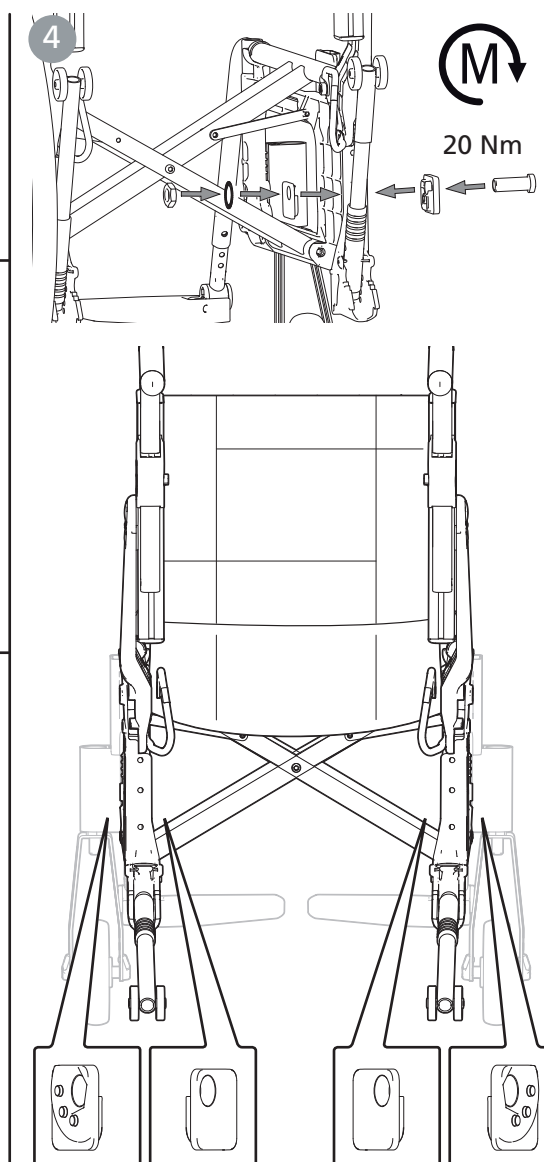
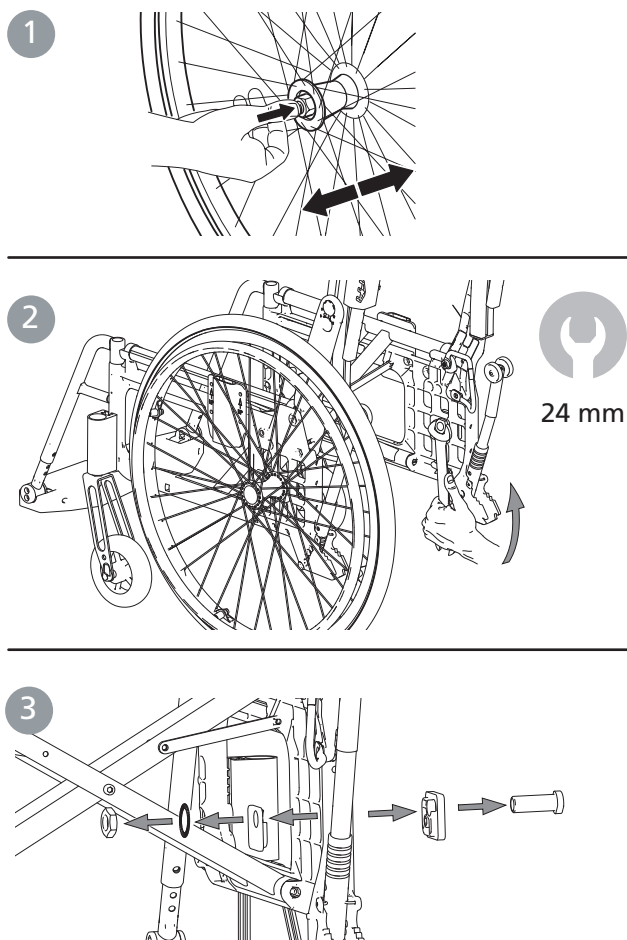


Sitshöjjustering med hjälp av drivhjulposition/drivhjul

1. Ta av drivhjulet
2. Lossa muttern.
3. Ta isär paketet med brickorna och montera i önskat läge (se tabell i avsnitt "Bakre sitshöjdstabell").



Tänk på tipprisken.
Kontrollera alltid tippskyddens inställning.

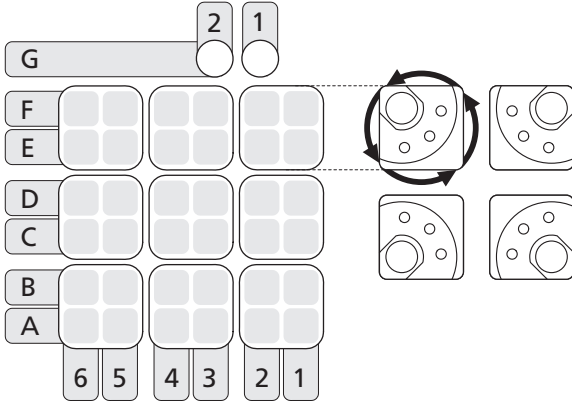


5. Inställningar

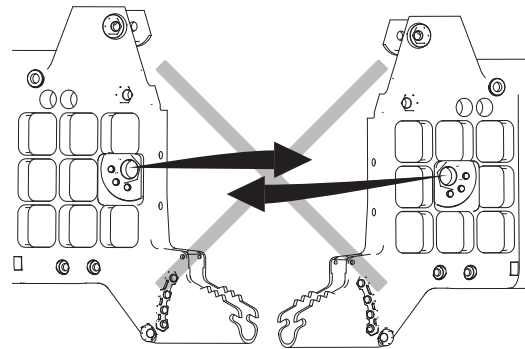
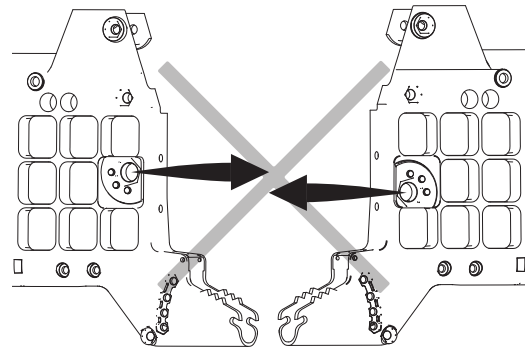
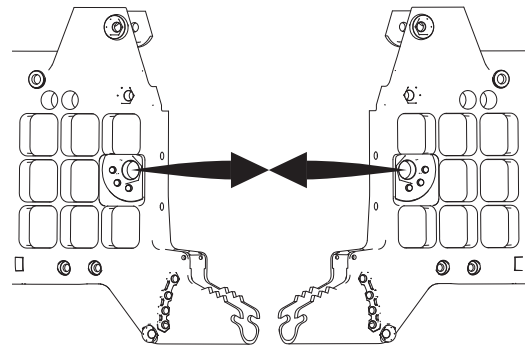
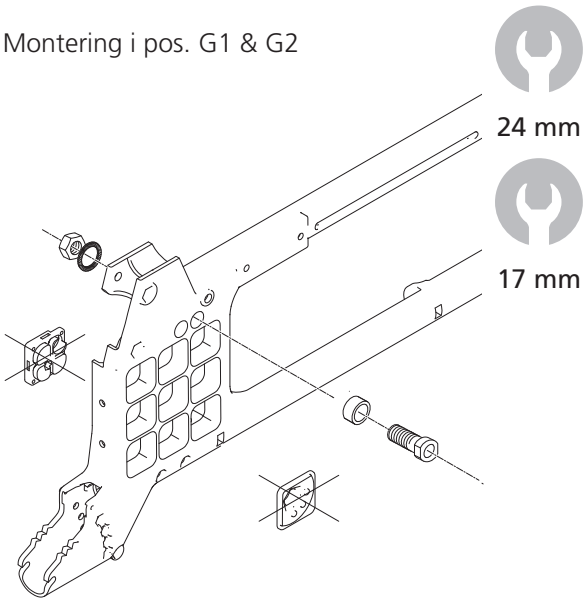
Cross 5
Cross 5 XL



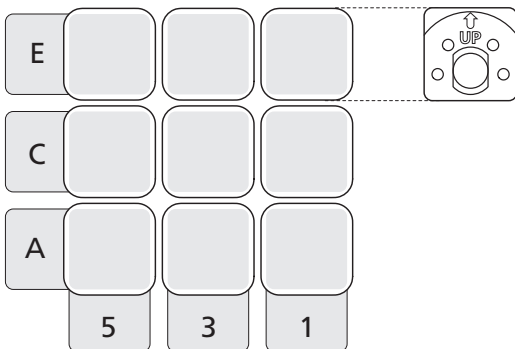
Vid montering, kontrollera att drivhjulets navaxel är korrekt inställd. Knappen i navet ska fjädra ut till ursprungligt läge.



Montering i pos. G1 & G2



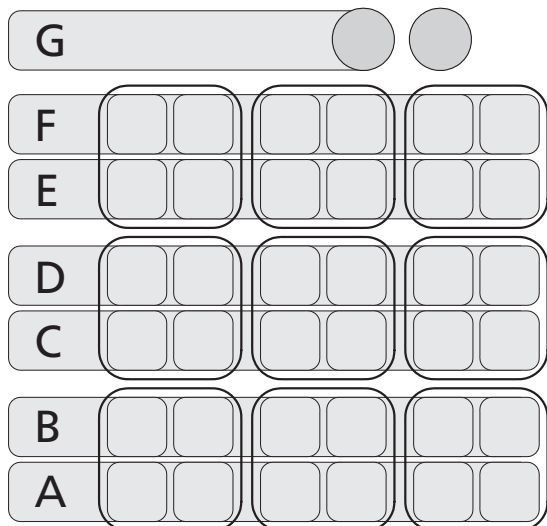
Montering 0° Camber



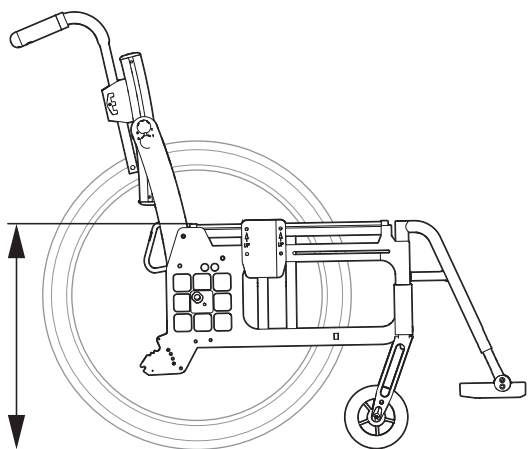
5. Inställningar

Bakre sitshöjdstabell

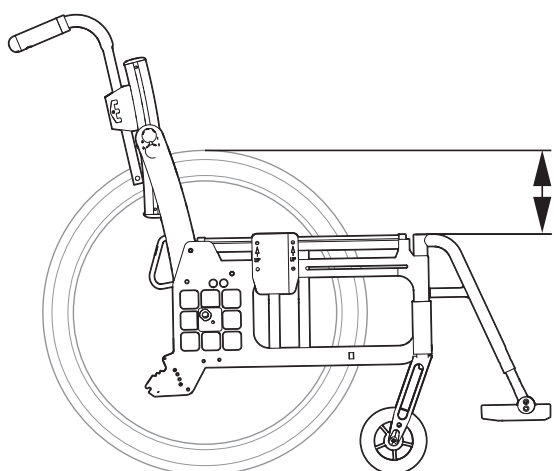
Drivhjulposition höjd




Sitshöjd bak



Avstånd drivhjul till sits



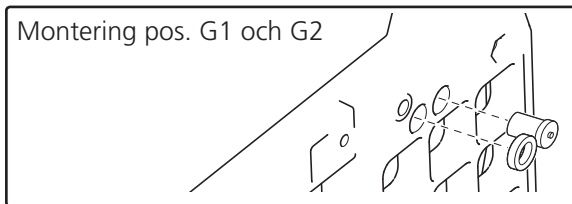
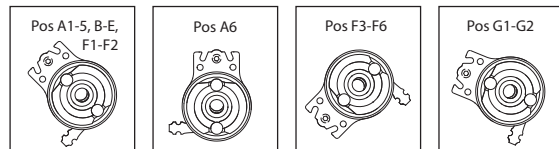
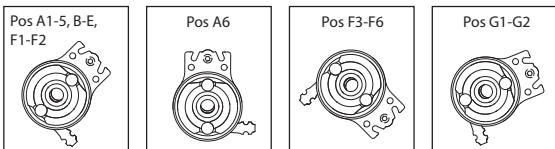
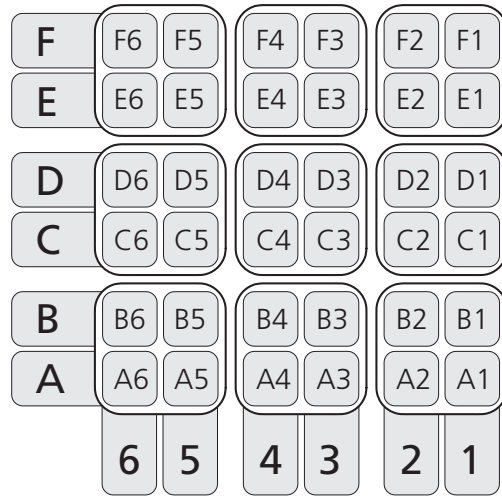
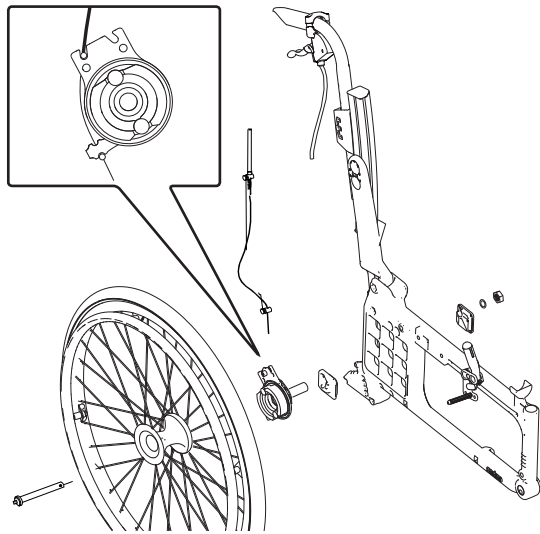
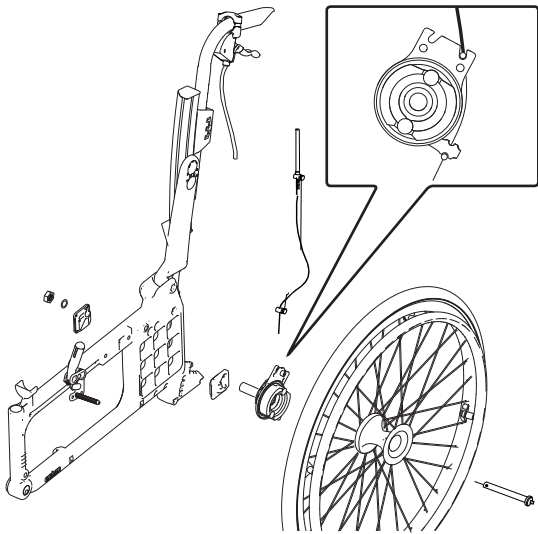
		Drivhjul	Sitshöjd	Avstånd
Position A	20"		46 cm	4,5 cm
	22"		48,5 cm	7,0 cm
	24"		51 cm	9,5 cm
	26"		53 cm	12 cm
Position B	20"		44 cm	6,5 cm
	22"		46,5 cm	9,0 cm
	24"		49 cm	11,5 cm
	26"		51 cm	14 cm
Position C	20"		42 cm	8,5 cm
	22"		44,5 cm	11,0 cm
	24"		47 cm	13,5 cm
	26"		49 cm	16 cm
Position D	20"		40 cm	10,5 cm
	22"		42,5 cm	13,0 cm
	24"		45 cm	15,5 cm
	26"		47 cm	18 cm
Position E	20"		38 cm	12,5 cm
	22"		40,5 cm	15,0 cm
	24"		43 cm	17,5 cm
	26"*		45 cm	20 cm
Position F	20"		36 cm	14,5 cm
	22"		38,5 cm	17,0 cm
	24"		41 cm	19,5 cm
	26"*		43 cm	22 cm
Position G	20"		34 cm	16,5 cm
	22"		36,5 cm	19,0 cm
	24"		39 cm	21,5 cm
	26"		-	-

*I pos E1 och F1 ej med brukarbroms

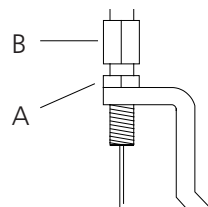
5. Inställningar

Cross 5
Cross 5 XL

Vårdarbroms



Vid justering av broms lossa muttern (A) och justera bromsen genom att skruva (B) upp/ner. När bromsen tar lagom hårt drag åt muttern (A). Denna justering ska göras när bromsen inte fungerar tillfredställande.

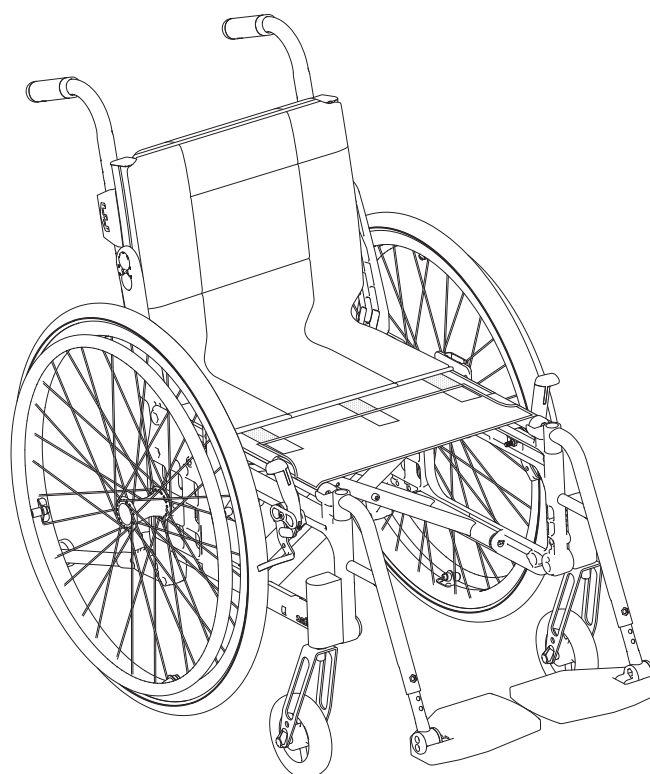
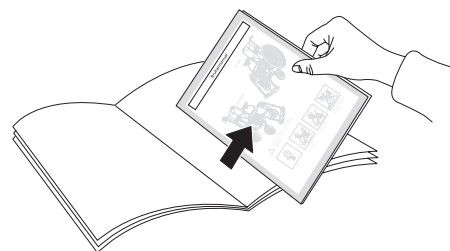


Brukarmanual

75137U 19-05-22



Denna del av manualen (Brukarmanual) ska ryckas loss och vid alla tillfällen medfölja rullstolen då den innehåller viktig brukarinformation.



Etac Cross 5
Etac Cross 5 XL
Etac Cross 5 Active

Brukarmanual

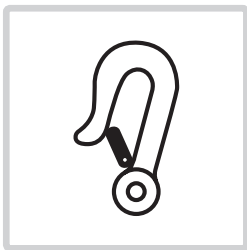
Innehållsförteckning

Brukarmanual

Symboler och varningar	20	Körteknik, användning	26-29
Transport i fordon	21	Skötselråd	30
Handhavande	22-23	Felsökningschema	30
Inställningar sittkomfort			
Ryggöverdrag	24		
Sittdyna	24		
Rygglädsel	24		
Ryggvinkel	24		
Fotplattor	25		
Vad/Hälband	25		
Armstöd	25		

Symboler och varningar

Dessa symboler förekommer på etiketter och i brukarmanual.



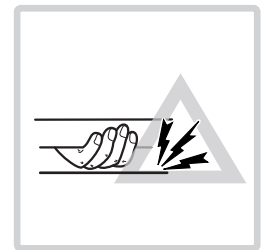
Förankring



Löstagbar del, lyft ej!



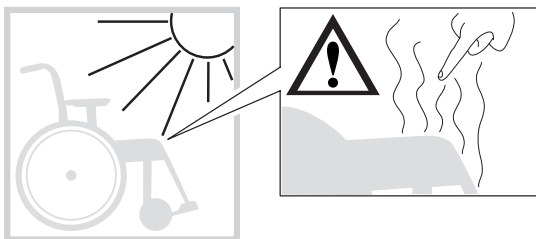
Tipprisk: Ha alltid tippskydden nerfällda när du kör.



Klämrisk

Allmänna varningar

Följande ska beaktas vid all användning av produkten.



Starkt soljus kan värma upp delar på stolen och orsaka brännskador



Lyft inte stolen i löstagbara delar.



Stolen kan tippa om lutningen bakåt är större än 6°. Använd tippskydd!



Vid justering av sitshöjd, balansläge eller ryggvinkel så måste tippskyddets funktion kontrolleras.

Brukarmanual

Transport i fordon

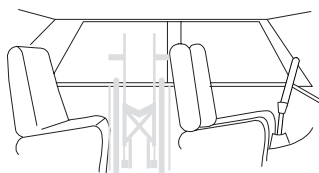
Etacs rullstolar är krocktestade och godkända enligt ISO 7176-19 (se avsnitt "Tester och garantier" i manualen).

Etac rekommenderar i nämnd ordning:

1) Brukaren flyttar över till ett fordonsäte och använder fordonets trepunktsbälte vid transport. Rullstolen placeras då i bagaget eller i baksätet på ett säkert sätt så att den inte kan välta eller rulla.



- Rullstolen bör i första hand placeras i bagageutrymmet.
- Om rullstolen placeras i baksätet, se till att den inte kan välta eller rulla. Fäst den, om möjligt med bilens säkerhetsbälte.



2) Rullstolen förankras framåtvänd i fordonet enligt denna manual, brukaren använder separat trepunktsbälte som är förankrat i fordonet. Det är på detta sätt rullstolen är testad och godkänd enligt ISO 7176-19.

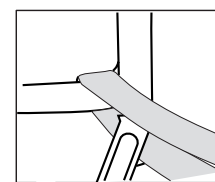
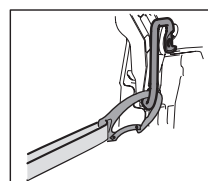
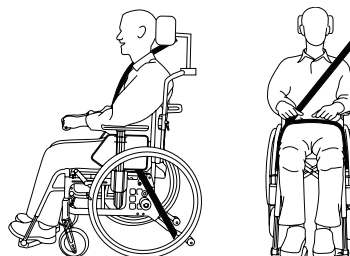
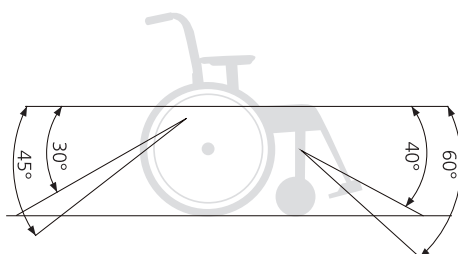
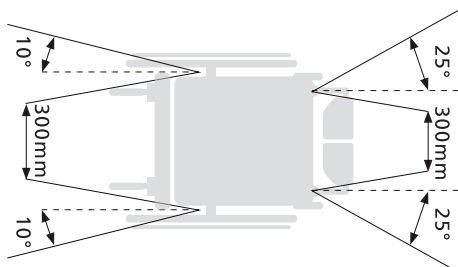


Förankring

- Transportfäste bak skall användas
- Förankringsanordningen får ej dras genom hjulen eller runt ryggrören.



- Parkeringsbromsen skall användas
- Tippskydd skall fällas ner
- Tillval/tillbehör som kan demonteras utan verktyg skall plockas av och spännas fast
- Ett rätt inställt huvudstöd skall användas
- Ryggstödet skall vara i höjd med eller över brukarens skuldror
- Tvärstag eller huvudstödsfäste 3A skall användas (Cross 5)
- Tvärstag skall användas (Cross 5 XL)
- Drivringar skall vara monterade på drivhjul



3) Enligt direktivet 2001/85/EG, bilaga VII, punkt 3.8.3. kan det i fordon finnas särskilt markerade rullstolsplatser, som tillåter transport med rullstolen vänd mot färdriktningen. Används detta färsätt skall brukaren/vårdaren vara aktiv/aktiva i åkandet, ha beredskap för hastiga rörelser samt förmåga att bibehålla en genom hela transporten säker sittställning. Brukarens rörelsehinder får inte vara så stort att denne inte klarar av att hålla i sig och rullstolen i det i fordonet monterade handtaget vid hastighetsförändringar eller riktningssändringar.



- Parkeringsbromsen skall användas
- Tippskydd skall fällas ner
- Tillval/tillbehör som kan demonteras utan verktyg skall plockas av och spännas fast.
- Ett rätt inställt huvudstöd skall användas
- Ryggstödet skall vara i höjd med eller över brukarens skuldror
- Höftbälte bör användas

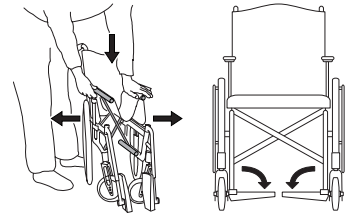
Brukarmanual

Handhavande



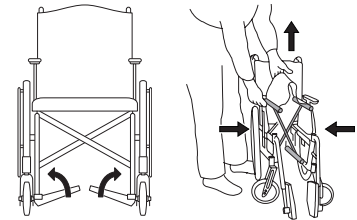
Utfällning

- Tryck ena sitsröret nedåt, med hela handen ovanpå sitsen.
- Håll ej om sitsröret vid utfällning, pga klämrisk.
- Fäll ned fotplattorna.



Ihopfällning

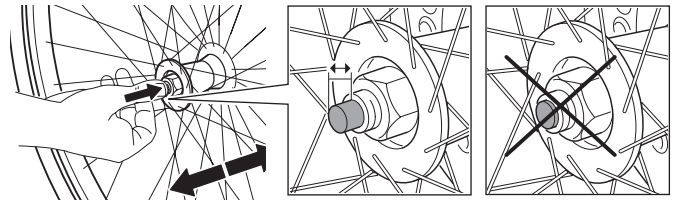
- Eventuell körbygel och/eller tvärstag monteras av/snäpps loss.
- Fäll upp fotplattorna.
- Lyft sitsen uppåt.



Drivhjul med snabbkoppling

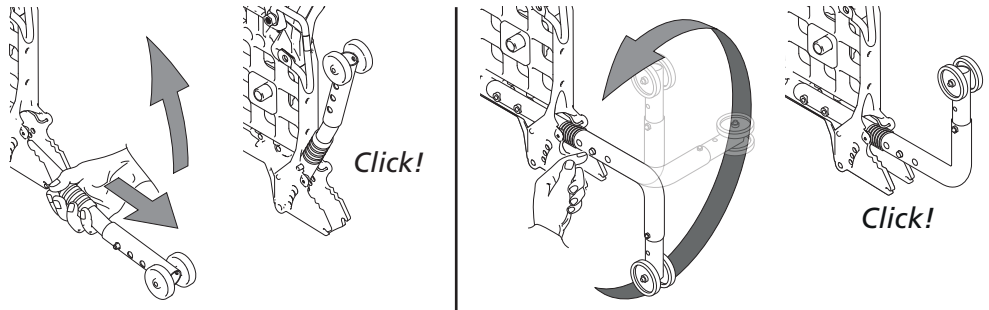


Vid montering, kontrollera alltid att snabbkopplingsknappen i navet fjädrar ut ordentligt.

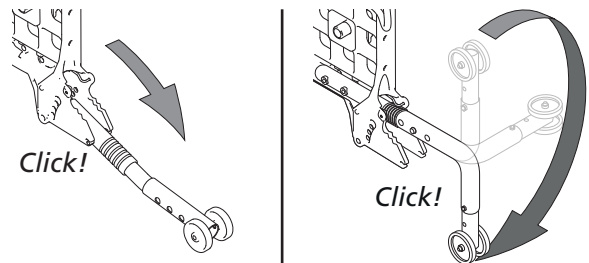


Tippskydd

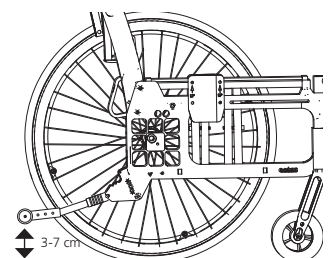
- Tippskydden är uppfällbara.



- När du fäller ner tipskyddet, se till att låstappen snäpper i ordentligt.



- Efter alla justeringar på stolen måste tipskyddens funktion kontrolleras. Om tipskydden måste justeras, kontakta din hjälpmedelscentral.



Brukarmanual

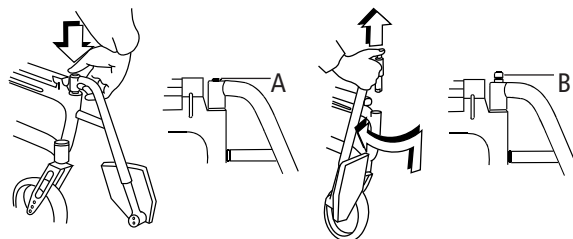
Benstöd

Benstöden kan lyftas av/svängas åt sidan vid behov. Låsbara benstöd genom att trycka ned den röda knappen (A).

Vid montering av låsbara benstöd, tryck ned den röda knappen (A), sätt benstödet på plats och släpp upp knappen. Benstödet är nu låst (B).



Kontrollera att benstöden har låst innan lyft.



Körhandtag/körbygel, höj-och sänkbara

Lossa vred (A). Ställ in önskat höjdläge. Se till att körhandtagen hamnar i ett "snäpp-läge", drag åt vreden.



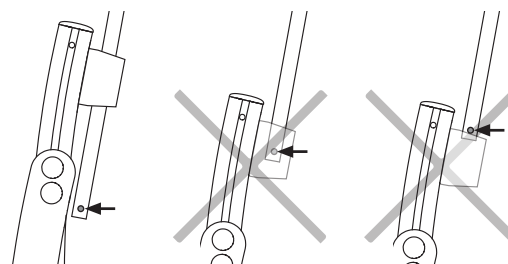
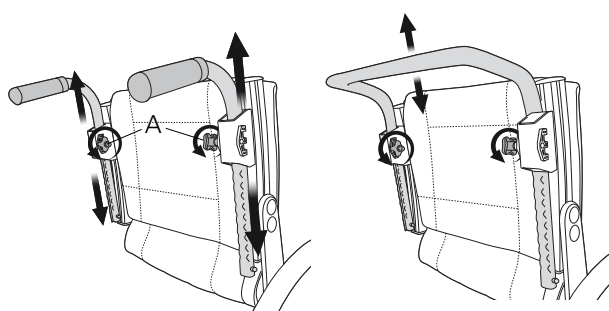
Se till att vreden är ordentligt åtdragna. Det är speciellt viktigt när man lyfter rullstolen med brukaren i.



Se till att körhandtagets låsspärr alltid har snäppt ut under körhandtagsfästet.

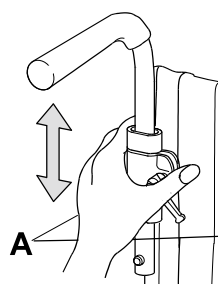


Körbygel måste tas bort innan stolen kan fällas ihop.

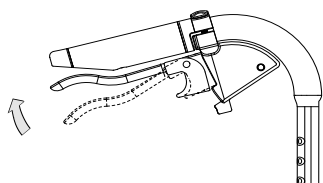


Crossrygg 2

Lossa vred (A), tryck in den röda kilen. Därefter som ovan.

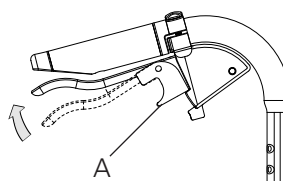


Cross Vårdarbroms (färdbroms)



- Bromsa under färd genom att dra bromshandtaget uppåt.

Cross Vårdarbroms (parkeringsbroms)



- Aktivera parkeringsbromsen genom att dra bromshandtaget uppåt och tryck in knappen A.
- Lossa genom att dra handtaget uppåt.

Brukarmanual

Inställningar sittkomfort

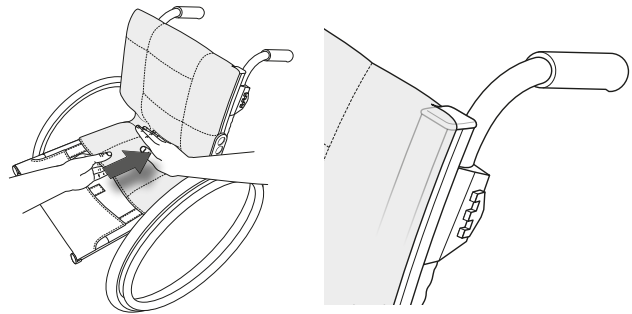
Sittkomfort

Vad som är bra sittkomfort beror på varje enskild persons behov och möjligheter. Här följer generella riktlinjer för vad man bör tänka på när inställningarna görs. Välj sittdyna med omsorg. Förutom komfort, påverkar den stabilitet och därmed rörelsefriheten. Sittdynor har också olika av grad tryckfördelning.

Ryggstödetts inställning är en kombination av vinklar, höjd och form. Därför kan även ryggstödetts vinkelinställningar och höjd behöva finjusteras i samband med att rygglädseln ställs in.

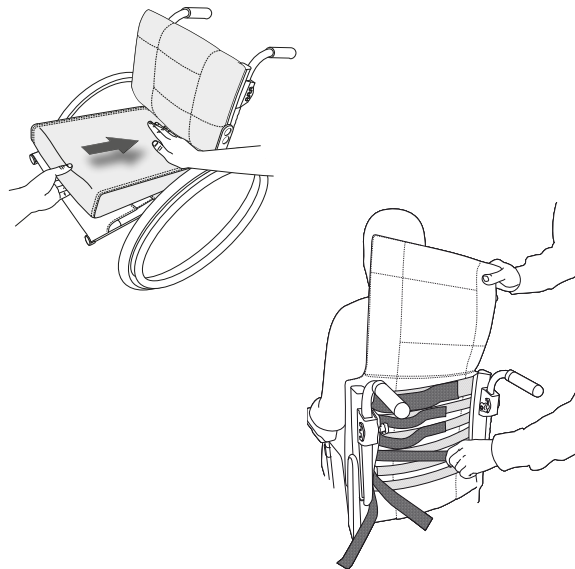
Ryggöverdag

- Slacka samtliga ryggband, men se till att kardborren fortfarande låser mot varandra.
- Placera ryggöverdagets så att det täcker ryggskenornas övre kant och bildar ett veck mellan sits och ryggstöd så att brukaren kan "sitta in" ordentligt på sitsen.



Sittdyna

- Se till att sitsdjupet är korrekt inställt.
- Lägg dynan så långt bak på sitsen att de rundade hörnen kommer in mellan ryggstödskenorna.
- Mät upp passande längd för sittdynan, och kapa den enligt medföljande instruktioner.
- För att få mer konturerad sittdyna, kan den kompletteras med en komfortkil, som placeras i fodralets ficka på undersidan av sittdynan.



Ryggklädsel

Inställning av rygglädseln görs med brukaren sittandes i rullstolen.

- Se till att brukaren sitter så långt bak på sitsen som möjligt.
- Ge bäckenet stöd genom att spänna det band som är placerat strax över svanken.
- Justera därefter det översta bandet så att brukaren får stöd och balans i överkroppen.
- De övriga banden regleras för att lämna plats åt stuss och följa ryggens naturliga rundning.



Tänk på tipprisken.
Kontrollera alltid tippskyddens inställning.



Spänn ej de översta banden för hårt då detta påverkar kryssets utfällning, dvs sitsrörens låsning mot ramen.

Ryggvinkel

Ryggvinkeln kan behöva justeras i samband med att rygglädselns form ställs in. Kontakta din förskrivare.

Brukarmanual

Inställningar sittkomfort

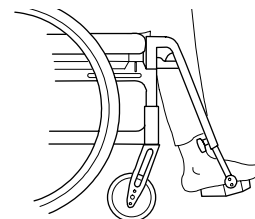
Fotplattor

Justera höjden så att du känner att fötterna får stöd och låren vilar mot dynan.

För utomhusbruk bör fotplattorna ha 4 – 5 cm till marken.

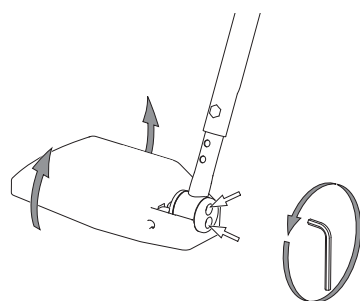


Tipprisk!
Stå aldrig på fotplattorna



Justering av vinkel

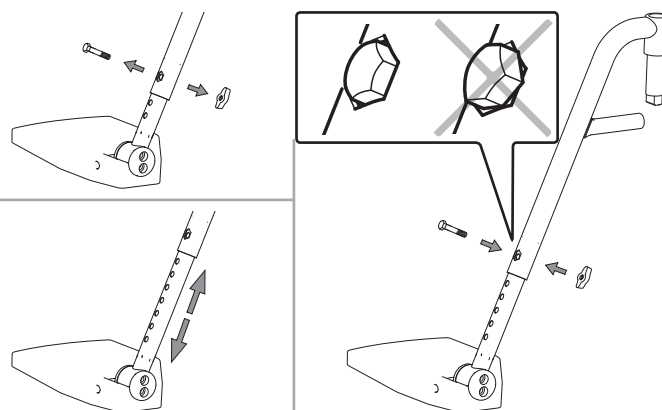
Justera fotplattornas vinkel så att fotlederna får 90° vinkel.



5 mm

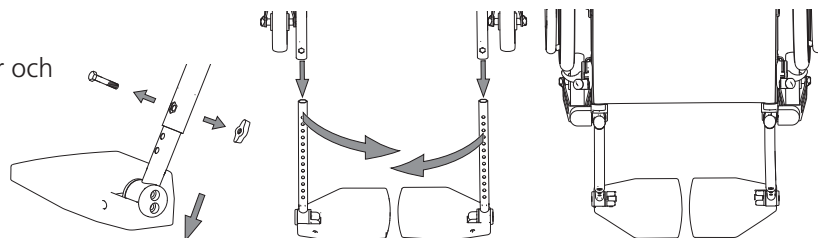
Justering av höjd

Lossa låsratten helt på benstödet. Drag ut skruven. Ställ in höjden. Montera skruv och ratt. Drag åt ordentligt.



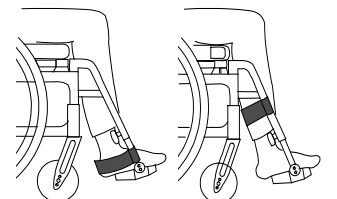
Ändring av fotplattornas djup

Justera fotplattornas djup genom att växla höger och vänster fotplatta. Glöm inte att justera vinkeln.



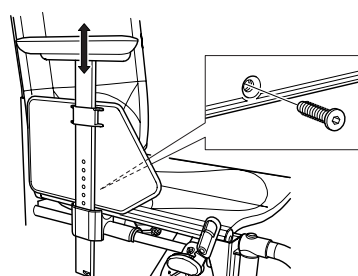
Vad/Hälband

- Justera längden så att fötternas mittel hamnar på fotplattorna.



Armstöd (justering)

- Lossa skruven på insidan av armstödsbrickan.
- Flytta armstödet upp eller ned till önskad höjd och skruva fast.
- Rätt inställda armstöd ger stöd åt överkroppen. Armstödsplattan ska vara ca 5 mm högre än armbågen när denna är böjd i 90°.



3 mm

Brukarmanual

Körteknik, användning

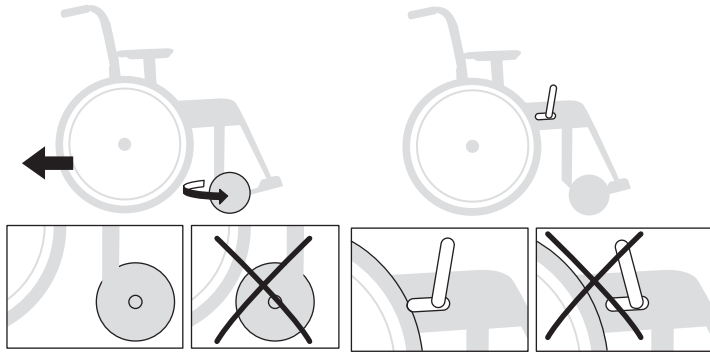


Parkering

Vänd länkhjulen framåt, aktivera bromsarna.



Parkera inte i backe med brukare i rullstolen.

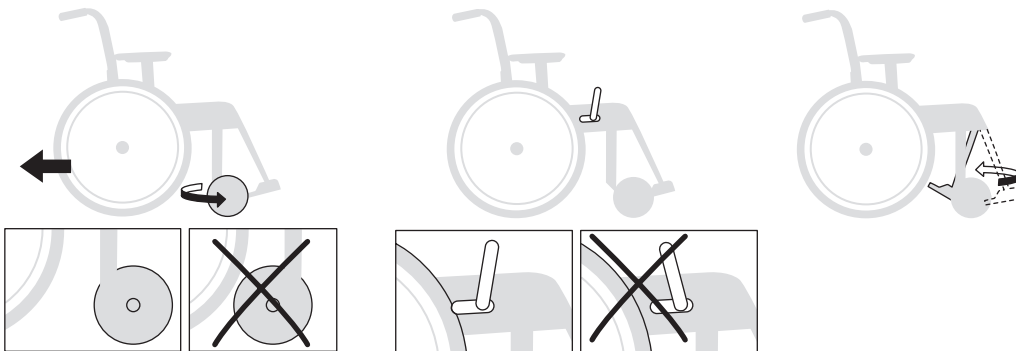


Överflyttning till/från rullstol

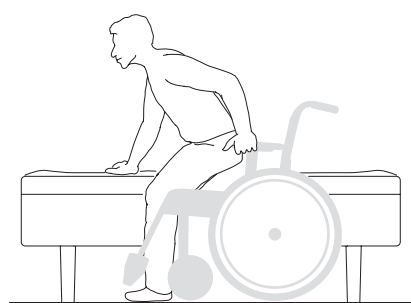
Vänd länkhjulen framåt, aktivera bromsarna, fäll upp fotplattorna och fäll undan benstöden.



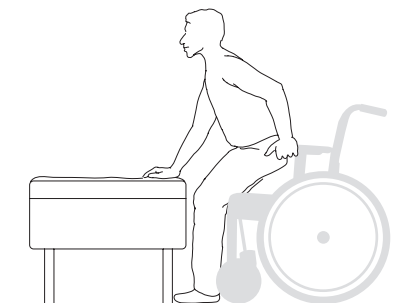
Stå aldrig på fotplattorna, tipprisk!



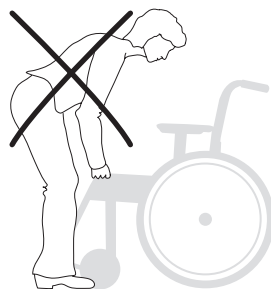
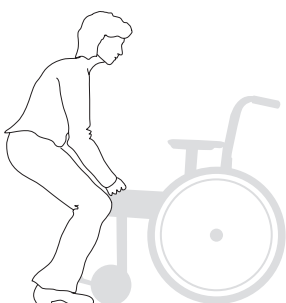
Sidledes



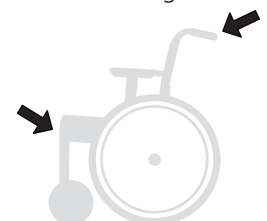
Framifrån



Lyft av rullstol



- Se till att höj/sänkbara körhandtag är ordentligt åtdragna samt att låsbara benstöd är ordentligt låsta.
- Ej låsbara benstöd svängs in under sitsen och rullstolen lyfts i ramens främre övre del.



Brukarmanual

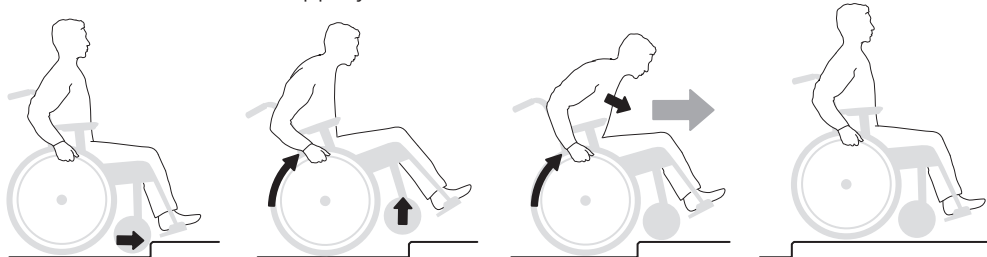
 Följande skisser visar principer för körteknik och hindertagning.



Brukare, upp framlänges

Denna teknik rekommenderas endast för erfarna rullstolsbrukare.

– Se till att tippskydden är inaktiva.



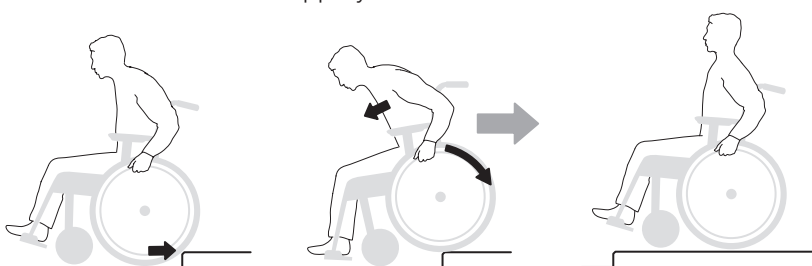
Aktivera tippskydden efteråt!



Brukare, upp baklänges

Denna teknik fungerar endast vid en låg kant/tröskel, beroende på fotplattornas höjjustering.

– Se till att tippskydden är inaktiva.



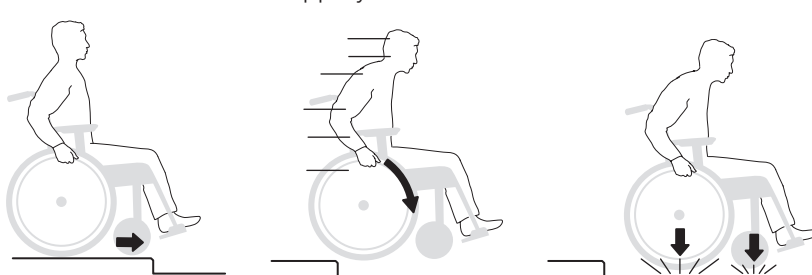
Aktivera tippskydden efteråt!



Brukare, ned framlänges

Denna teknik rekommenderas endast för erfarna rullstolsbrukare.

– Se till att tippskydden är inaktiva.



Aktivera tippskydden efteråt!



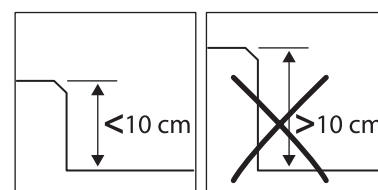
Brukare, ned baklänges

Denna teknik rekommenderas endast för erfarna rullstolsbrukare.

– Se till att tippskydden är inaktiva.



Tipprisken är stor vid denna manöver!



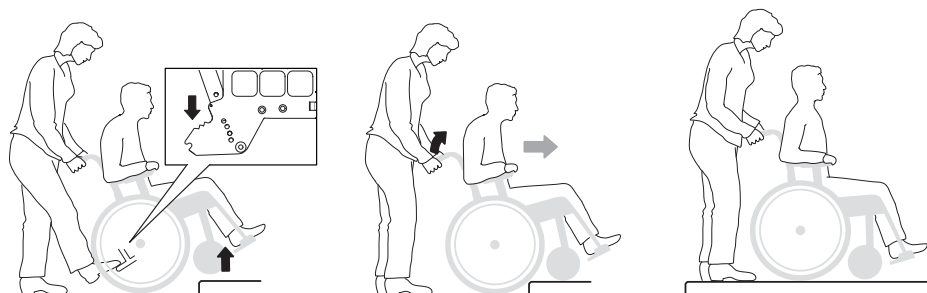
Aktivera tippskydden efteråt!

Brukarmanual



Hjälpare, upp framlänges

– Se till att tippskydden är inaktiva.

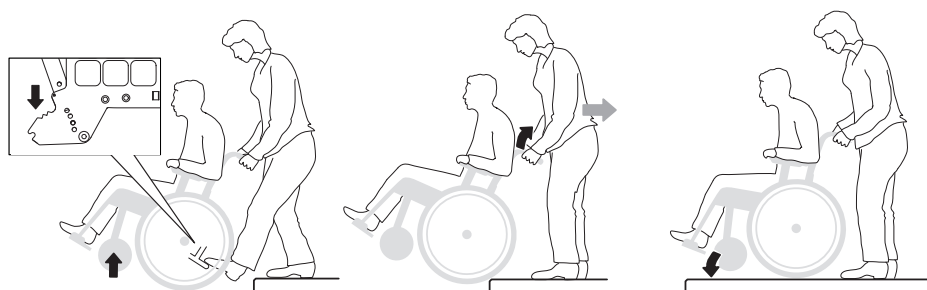


Aktivera tippskydden efteråt!



Hjälpare, upp baklänges

– Se till att tippskydden är inaktiva.

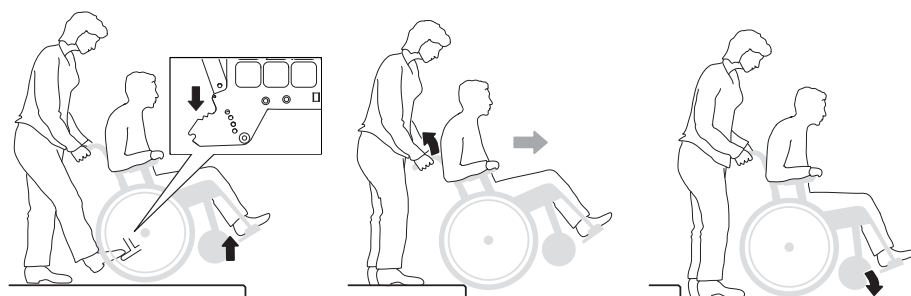


Aktivera tippskydden efteråt!



Hjälpare, ned framlänges

– Se till att tippskydden är inaktiva.

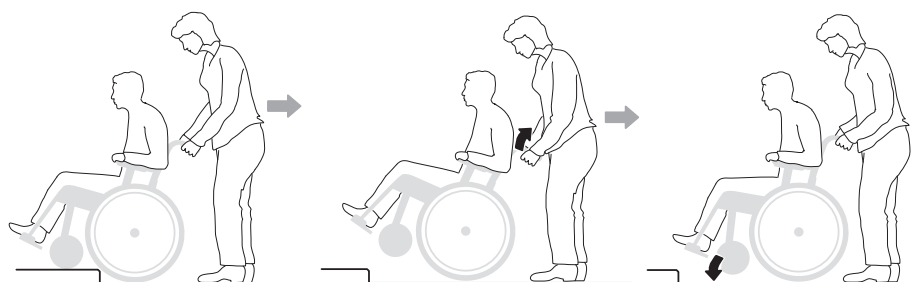


Aktivera tippskydden efteråt!



Hjälpare, ned baklänges

– Se till att tippskydden är inaktiva.



Aktivera tippskydden efteråt!

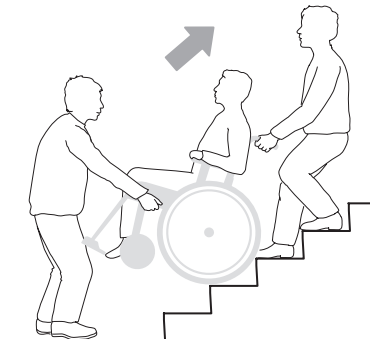
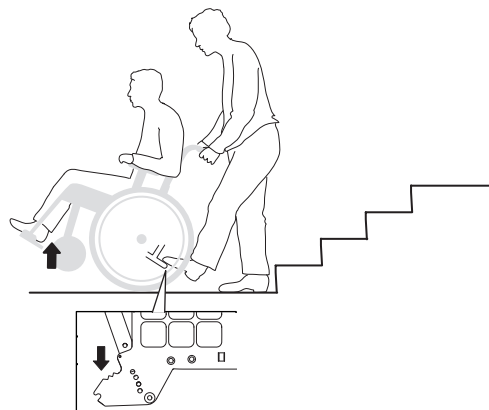
Brukarmanual



Trappor, upp

– Se till att tipskydden är inaktiva. Åk aldrig i rulltrappa, även om hjälpare finns. Se till att höj- och sänkbara handtag är åtskruvade.

Vi rekommenderar att man alltid är två hjälpare vid denna förflyttning. En som går bakom och håller i körhandtagen och en som går framför och håller i ramen (eller i benstöden om dessa är låsbara).



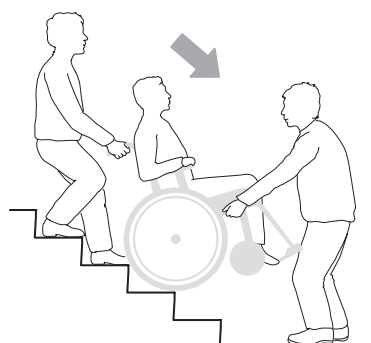
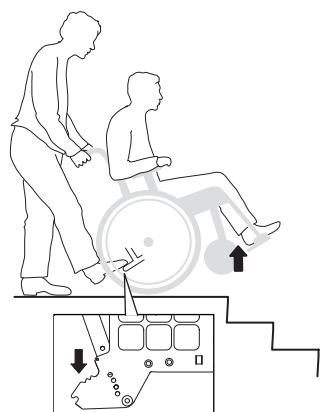
Aktivera tipskydden efteråt!



Trappor, ner

– Se till att tipskydden är inaktiva. Åk aldrig i rulltrappa, även om hjälpare finns. Se till att höj- och sänkbara handtag är åtskruvade.

Vi rekommenderar att man alltid är två hjälpare vid denna förflyttning. En som går bakom och håller i körhandtagen och en som går framför och håller i ramen (eller i benstöden om dessa är låsbara).



Aktivera tipskydden efteråt!



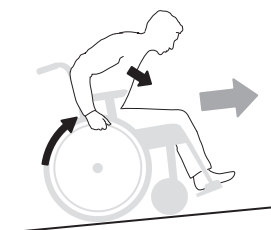
Körning uppför/nedför backe

Kontrollera farten med drivringarna, ej med bromsarna!

Undvik att vända mitt i en backe. Kör alltid så rakt upp/ned som möjligt. Är du osäker, be om hjälp.

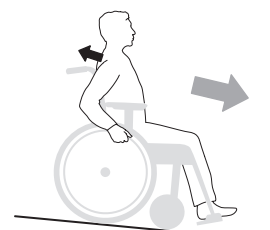
Uppför backe

Luta kroppen framåt för att korrigera tyngdpunkten.



Nedför backe

Luta kroppen bakåt för att korrigera tyngdpunkten.



Aktivera tipskydden efteråt!

Brukarmanual

Skötselråd

Drivhjul: Rengör snabbkopplingsaxlar vid behov.

Länkhjul: Rengör länkhjulsaxlar vid behov.

Chassi: Rengör chassit med rengöringsmedel utan slipmedel som har pH-värde mellan 5 – 9, eller med 70% desinfektionssprit. Skölj och torka.

Klädsel: Tvätt, se märkning på klädsel.

Vid svårare problem, kontakta hjälpmedelscentralen.



Vid behov smörj rörliga delar/leder med ex. cykelolja eller liknande.

Felsökningschema

Rullstolen drar snett	<ul style="list-style-type: none"> • Pumpa däcken • Kontrollera och justera framgaffelfästernas höjd- och vinkelinställning • Kontrollera att drivhjulsfästena är rätt monterade • Brukaren snedbelastar rullstolen • Framdrivningen är starkare på ena sidan
Rullstolen är "tung" att köra	<ul style="list-style-type: none"> • Pumpa däcken • Kontrollera att drivhjulsfästena är rätt monterade • Rengör länkhjulsaxlarna från hår och smuts • För mycket tyngd över länkhjulen, justera rullstolens balansläge
Rullstolen är "tung" att svänga	<ul style="list-style-type: none"> • Pumpa däcken • Kontrollera att framgafflarna ej är för hårt åtdragna • Rengör länkhjulsaxlar från hår och smuts • För mycket tyngd över länkhjulen, justera rullstolens balansläge
Bromsarna tar dåligt	<ul style="list-style-type: none"> • Pumpa däcken • Justera avståndet mellan däck och broms
Drivhjulen "glappar"	<ul style="list-style-type: none"> • Justera navaxelns längd
Drivhjulen är svåra att ta av/på	<ul style="list-style-type: none"> • Smörj och rengör snabbkopplingen, med t.ex. cykelolja • Justera navaxelns längd
Länkhjulen "vobblar"	<ul style="list-style-type: none"> • Framgafflarna är inte tillräckligt hårt dragna • Kontrollera och justera framgaffelfästernas höjd- och vinkelinställning • För mycket tyngd över länkhjulen, justera rullstolens balansläge
Rullstolen är svår att fälla ihop/ut	<ul style="list-style-type: none"> • Klädseln är för spänd • Smörj och rengör kryssdelarna under sitsen
Rullstolen känns "rank"	<ul style="list-style-type: none"> • Pumpa däcken • Kontrollera att skruvar och reglage är ordentligt åtdragna

5. Inställningar

Cross 5

Cross 5 XL

Sitsvinkel

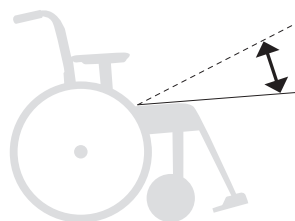
Sitsvinkeln fås genom skillnaden mellan främre och bakre sitshöjd.



Tänk på tipprisen.
Kontrollera alltid tippskyddens inställning.

Vid ändrad sitsvinkel:

- Justera framgaffelfästernas vinkelinställning.
- Kontrollera ryggstödsvinkeln.



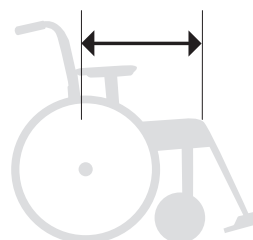
Sitsdjup

Sitsdjupet kan regleras genom att lyfta den främre sitsklädseln och flytta den bakåt/framåt.

Med Crossrygg 3A triangulär, kan sitsdjupet förlängas med hjälp av ryggstödsinställningen (se avsnitt "Justering av sitsdjup med hjälp av lumbalvinkel, triangulär rygg").



Tänk på tipprisen.
Kontrollera alltid tippskyddens inställning.



Sittkomfort

Efter inställning av sitshöjd, sitsvinkel, sitsdjup och ryggvinkel, ska rygglädseln justeras för att ge stöd och komfort. Se avsnitt "Inställningar sittkomfort" i Brukarmanualen.

6. Inställningar Crossrygg 3A

Cross 5

Cross 5 XL

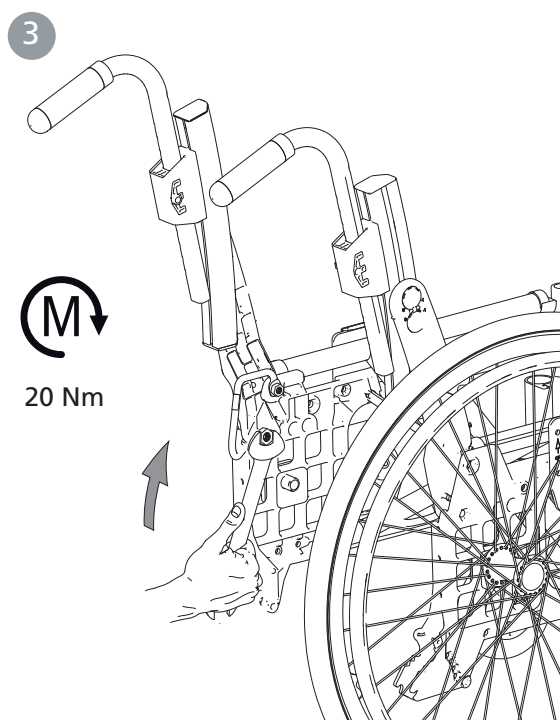
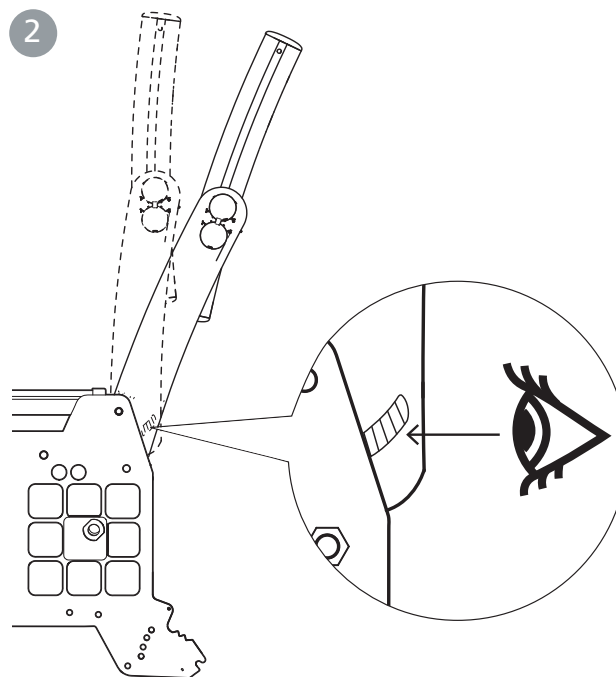
Justering ryggstödvinkel

1. Lossa muttern.
2. Justera ryggvinkeln. Använd streckmarkeringarna för att få samma ryggvinkel på höger respektive vänster sida.

3. Dra åt muttern.



Tänk på tipp risken.
Kontrollera alltid tippskyddens inställning.



6. Inställningar Crossrygg 3A

Cross 5

Cross 5 XL

Justering av ryggstödshöjd och lumbalvinkel

1. Lossa låsskruvarna (A) max 1 varv.
2. Justera rygghöjden med hjälp av skalan och markeringen på nedre ryggskenan. Dra åt låsskruvarna max 1/2 varv.
3. Sätt insexnyckeln i vald excenterhylsas låsskruv och lossa denna 1/2 varv. Flytta insexnyckeln till excenterhylsans nyckelgrepp och ställ in önskad lumbalvinkel.
4. Dra fast låsskruvarna med 6 Nm.

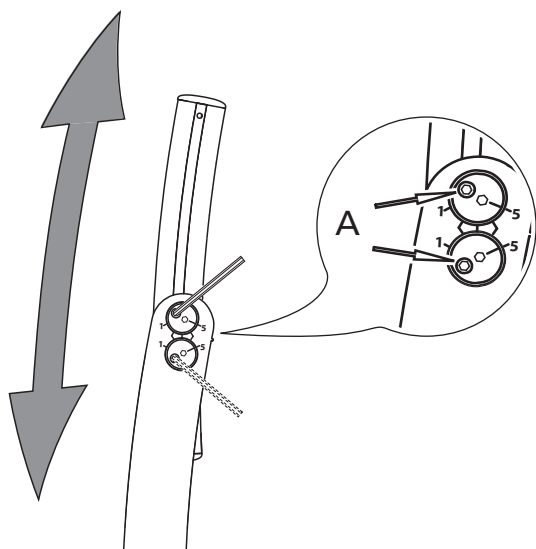


Vi rekommenderar att man börjar justera lumbalvinkeln med den övre excenterhylsan. Önskas mer vinkel justeras även den nedre excenterhylsan.



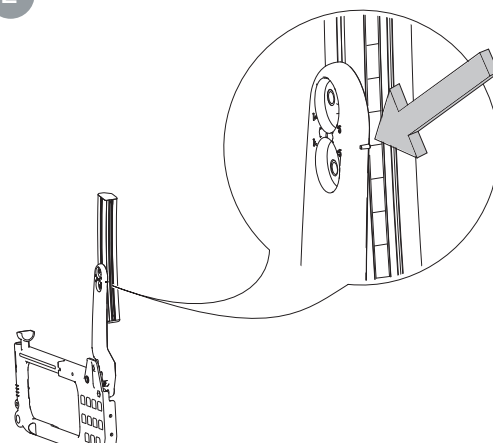
Tänk på tippriksen. Kontrollera alltid tippskyddens inställning.

1

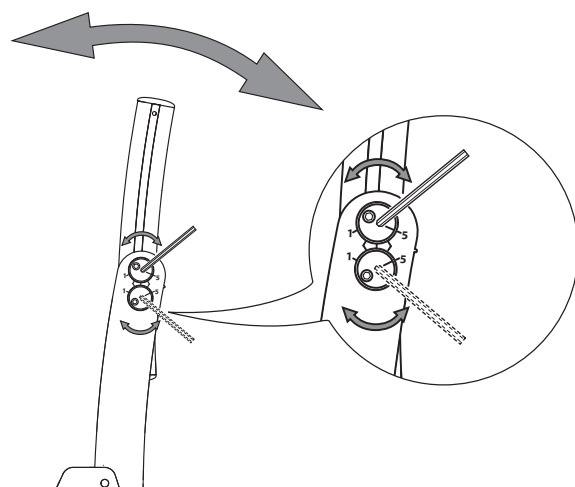
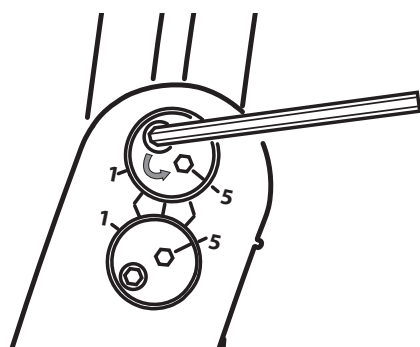


5 mm

2



3



6. Inställningar Crossrygg 3A

Cross 5

Cross 5 XL

Justering av sitsdjup med hjälp av lumbalvinkel

Ett förlängt sitsdjup fås genom att öppna ryggstöds-
vinkeln (höft) och följa efter med lumbalvinkeln.

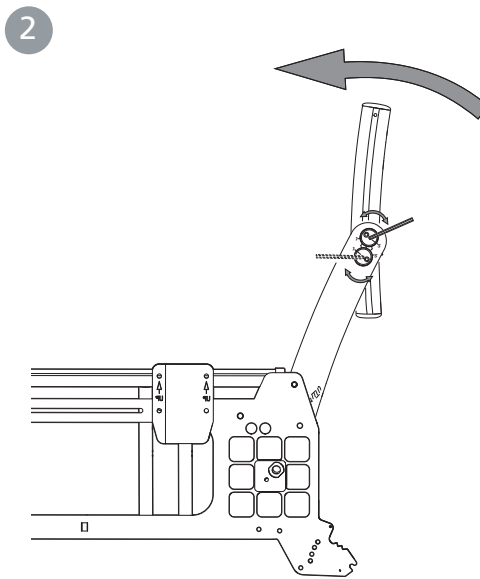
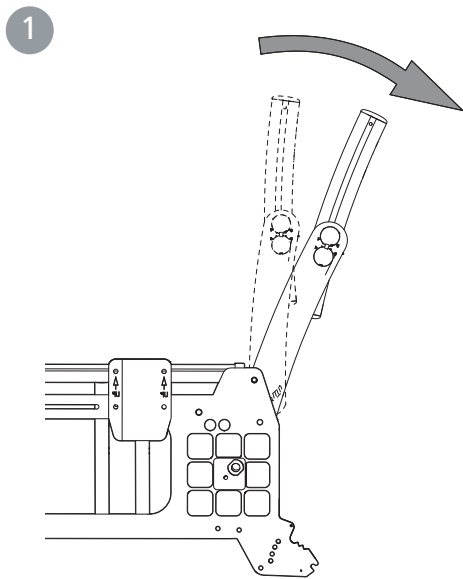
1. Justera ryggvinkeln (se även *illustration 1-3 på sid
32*).

2. Justera lumbalvinkeln med hjälp av excenter-
hylsorna till önskad ryggvinkel enligt *punkt 4-5 sid
34*.

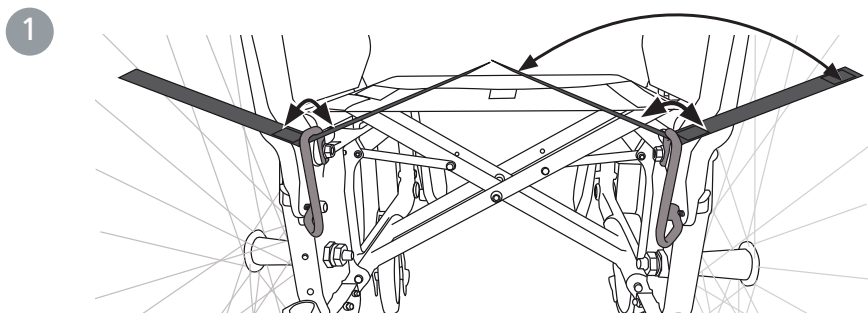
3. Vid behov montera sitsförlängare (tillbehör).



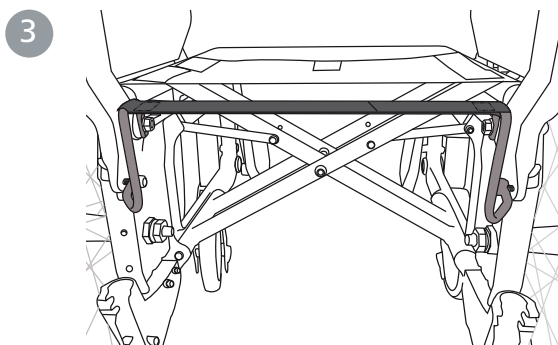
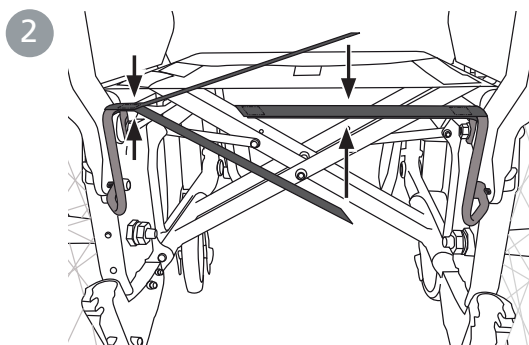
Tänk på tipprisken.
Kontrollera alltid tippskyddens inställning.



Montering av sitsförlängare



Tänk på tipprisken.
Kontrollera alltid tipp-
skyddens inställning.



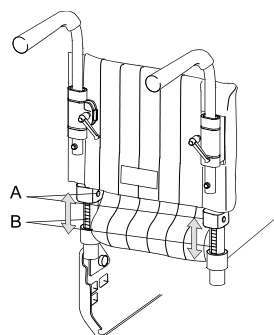
7. Inställningar Crossrygg 2

Cross 5

Cross 5 XL

Justering av ryggstödshöjd

Rygghöjden är steglöst justerbar (se "Stolens möjligheter"). Lossa skruvarna (A) 2-3 varv för att justera rygghöjden. Se till att båda sidorna är i samma höjd genom att kontrollera mot linjalen (B) på baksidan av ryggröret. Drag åt skruvarna ordentligt.



5 mm

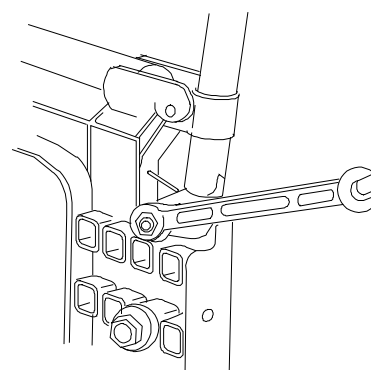


Tänk på tipprisken.
Kontrollera alltid tippskyddens inställning.

Justering av ryggvinkel

Ryggstödet vinkel är steglöst justerbar (se "Stolens möjligheter"). Vinkeln justeras med hjälp av muttern på insidan av drivhjulsfästena.

- Lossa muttern för ett av ryggrören, ställ in önskad vinkel och drag åt.
- Justera det andra ryggröret likadant.



13 mm



Kontrollera att vinkeln blev lika på båda sidorna genom att jämföra avståndet mellan ryggrör och armstödsplatta.

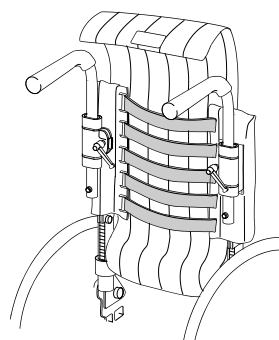


Tänk på tipprisken.
Kontrollera alltid tippskyddens inställning.

Justering av ryggklädsel

Ryggklädsels form är individuellt reglerbar med hjälp av fem kardborreband och ryggöverdrag.

- Låt ryggöverdragets bilda ett ordentligt utrymme mellan sits och rygg, så att man kan "sitta in" mot ryggstödet.
- Slacka alla banden och se till att brukaren sitter så långt bak på sitsen som möjligt.
- Spänn banden så att de följer ryggens kontur och ger ett stöd i svanken.



Spänn ej de översta banden för hårt då detta påverkar kryssets utfällning, dvs sitsrörens låsning mot ramen.



Tänk på tipprisken.
Kontrollera alltid tippskyddens inställning.

8. Inställningar Crossrygg 2B

Cross 5

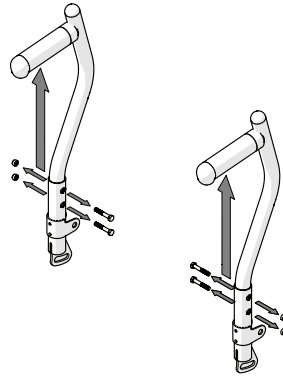
Cross 5 XL

Justering av ryggstödshöjd

Rygghöjden är justerbar (se "Stolens möjligheter"). Lossa skruvarna för att justera rygghöjden. Dra åt skruvarna.



Tänk på tipprisken.
Kontrollera alltid tippskyddens inställning.



5 mm

Justering av ryggvinkel

Ryggstödet är steglöst justerbar (se "Stolens möjligheter"). Vinkeln justeras med hjälp av muttern på insidan av drivhjulsfästena.

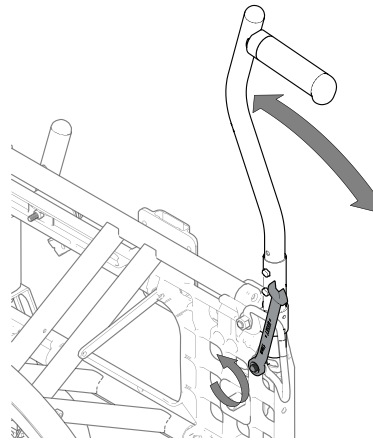
- Lossa muttern för ett av ryggroren, ställ in önskad vinkel och drag åt.
- Justera det andra ryggroret likadant.



Kontrollera att vinkeln blev lika på båda sidorna genom att jämföra avståndet mellan ryggroret och armstödsplatta.



Tänk på tipprisken.
Kontrollera alltid tippskyddens inställning.



13 mm

Justering av ryggklädsel

Ryggklädselns form är individuellt reglerbar med hjälp av fem kardborreband och ryggöverdrag.

- Låt ryggöverdraget bilda ett ordentligt utrymme mellan sits och rygg, så att man kan "sitta in" mot ryggstödet.
- Slacka alla banden och se till att brukaren sitter så långt bak på sitsen som möjligt.
- Spänn banden så att de följer ryggens kontur och ger ett stöd i svanken.



Spänn ej de översta banden för hårt då detta påverkar kryssets utfällning, dvs sitsrörens låsning mot ramen.



Tänk på tipprisken.
Kontrollera alltid tippskyddens inställning.

9. Efterjusteringar

Cross 5

Cross 5 XL

Broms, Justering

Bromsen är steglöst justerbar.

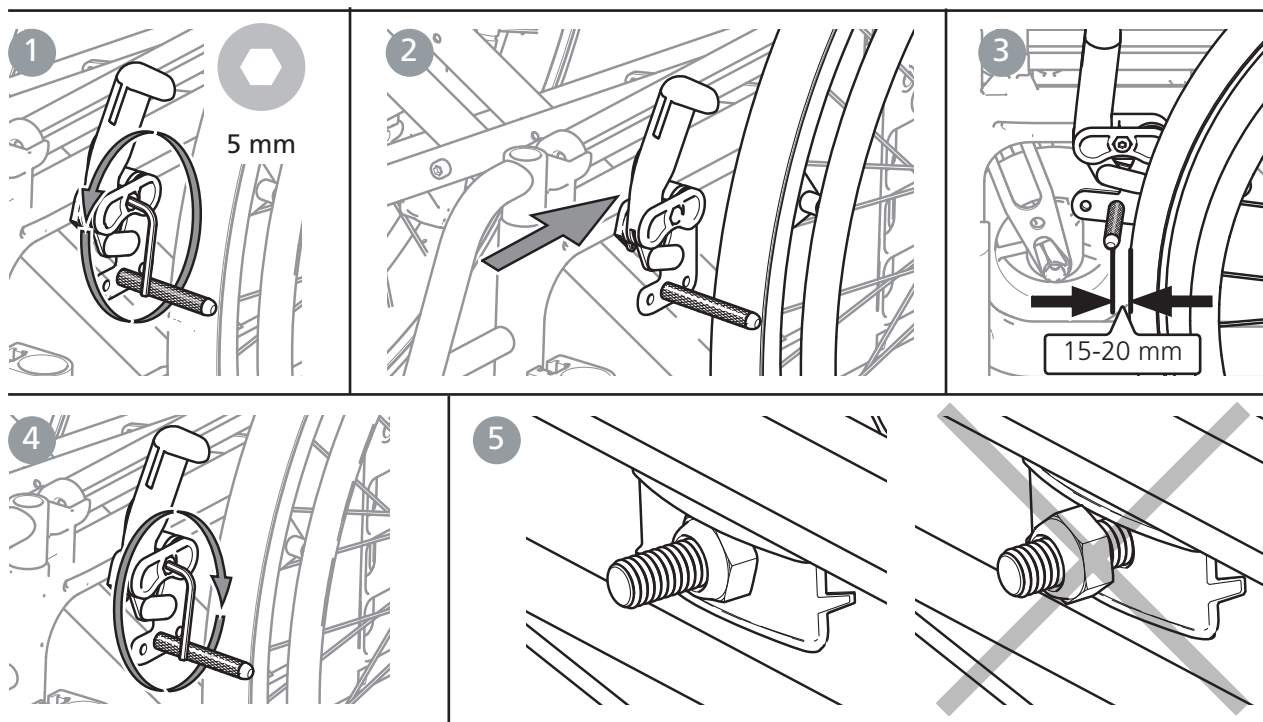
1. Lossa skruven något varv.
2. Justera bromsens läge
3. Bromsklacken skall vara ca 15-20 mm från däckets i obromsat läge.

4. Se till att bromsen sitter rakt i spåret. Drag åt muttern med ca 5 Nm. Provbromsa!

5. se till att muttern låser på insidan.



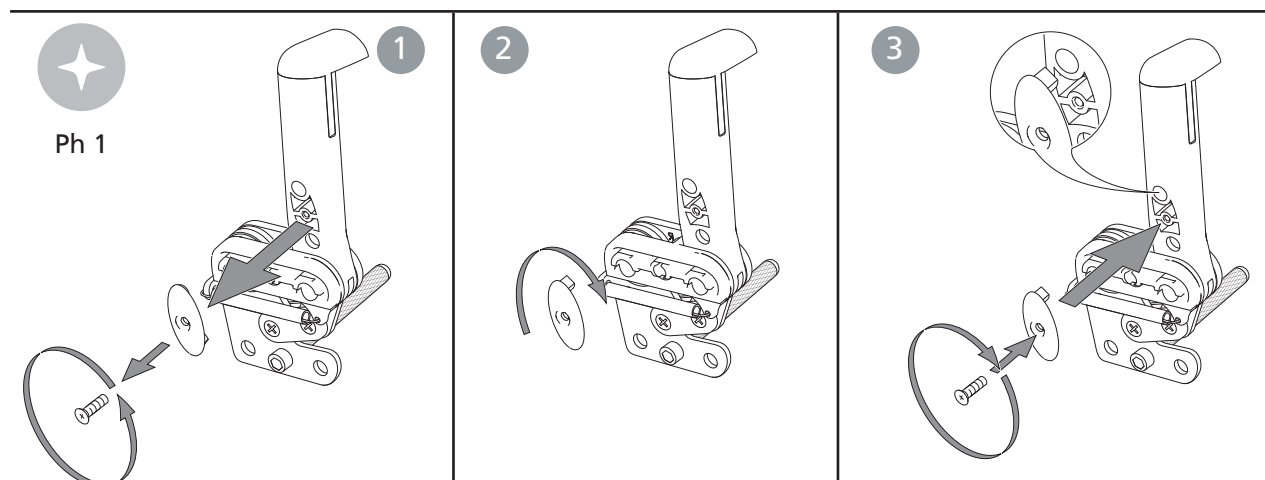
Bromsverkan är beroende av lufttrycket i däcken. Bromsen är parkeringsbroms och ska inte användas som färdbroms.



Om drivhjulen är monterade i något av de främre lägena, kan benstöd som fälls åt sidan lösa låst broms. För att undvika detta ska bromsspaken justeras så att den får ett "friläge". Då löses bromsen först när bromsspaken är förd nära drivhjulet.

1. Lossa skruven på insidan av bromsspaken.

2. Tag loss den ovala plattan, vänd den 180° (piggen på plattans insida ska komma i det övre hålet).
3. Skruva åter fast den.

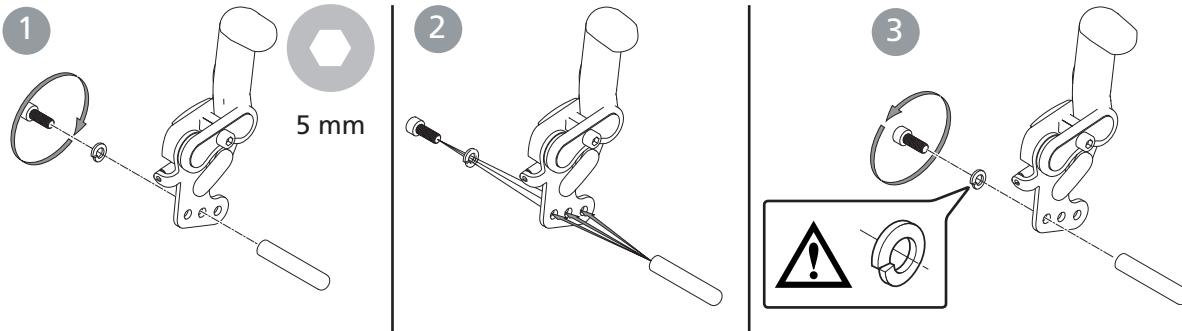


Ph 1

9. Efterjusteringar

Cross 5
Cross 5 XL

Justering av bromstapp vid vissa drivhjulspositioner



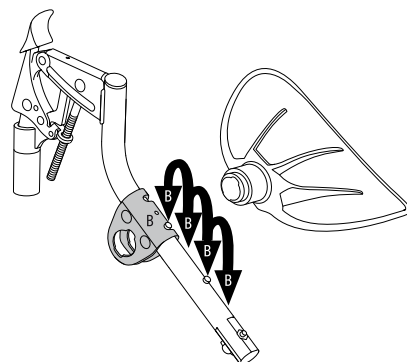
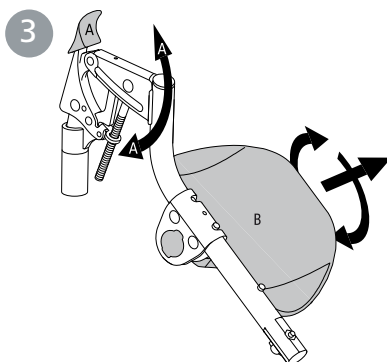
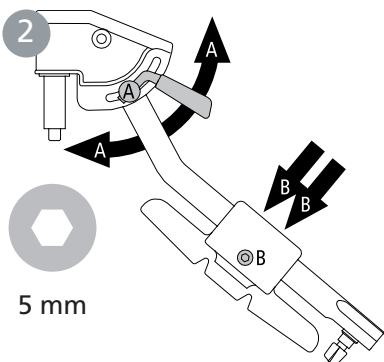
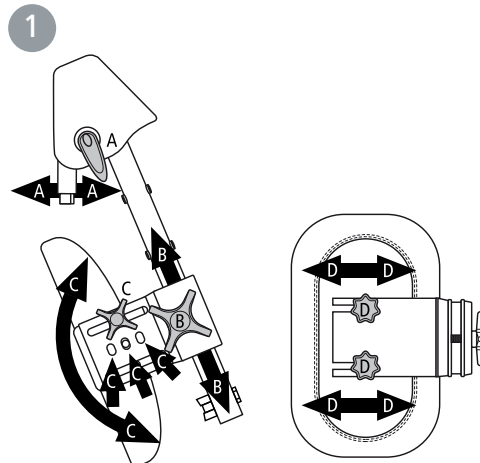
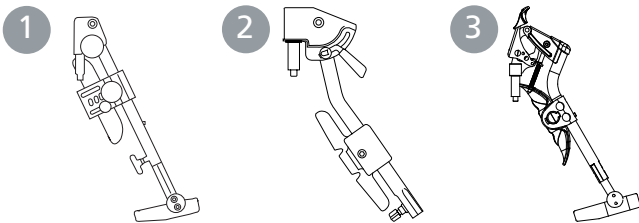
Benstöd, steglöst vinkelreglerbart



Stå aldrig på fotplattorna, tipprisk! Vid lyft av rullstol, tag av benstöden och lyft i ramen (undre eller övre ramrör).



Ha alltid skruv och ratt till fotplatta monterad även om inte fotplatta används.



9. Efterjusteringar

Amputationsbenstöd



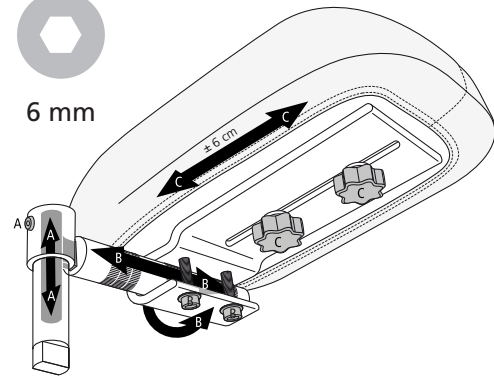
Sitt aldrig på amputationsstödet. Vid lyft av rullstol, tag av amputationsstödet, fäll in det andra benstödet under sitsen (alt tag av det) och lyft i ramen (undre eller övre ramrör).



4 mm



6 mm

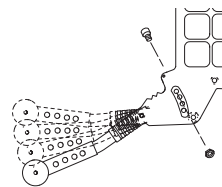


Tippskydd

Tippskydden är justerbara i höjd och vinkel samt reglerbara i längd.



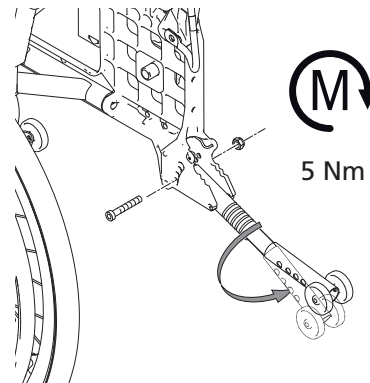
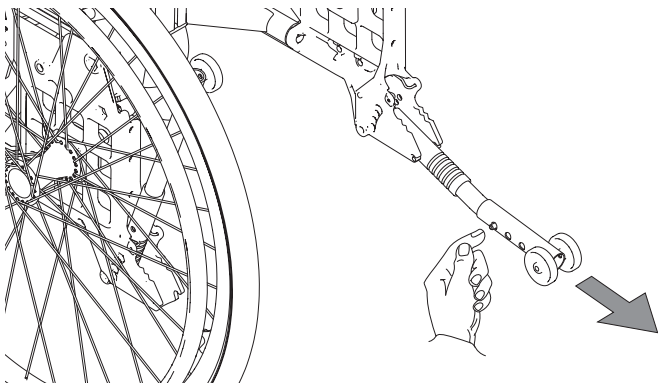
Vid justering av sitshöjd, balans-läge eller ryggvinkel ska tippskyddens funktion alltid kontrolleras.



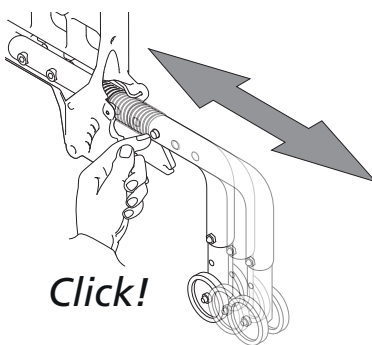
↑ 3-7 cm



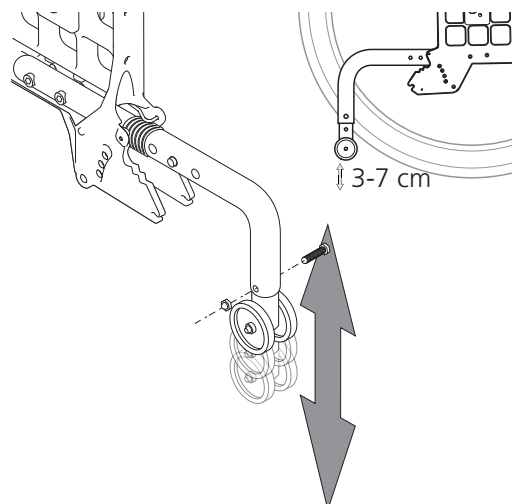
5 mm



5 Nm



Click!



↑ 3-7 cm



8 mm



4 mm

9. Efterjusteringar

Cross 5

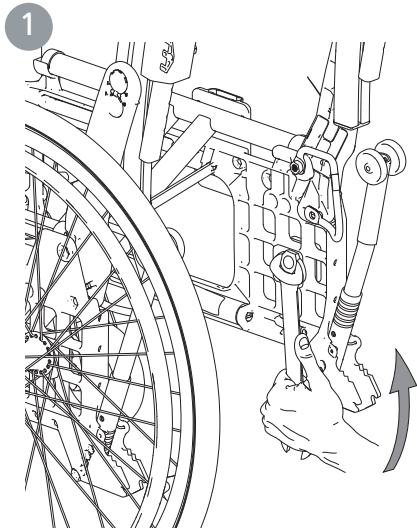
Cross 5 XL

Ändring av cambervinkel

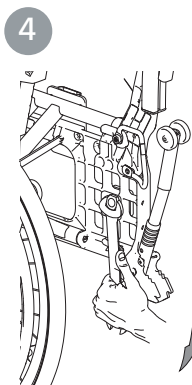
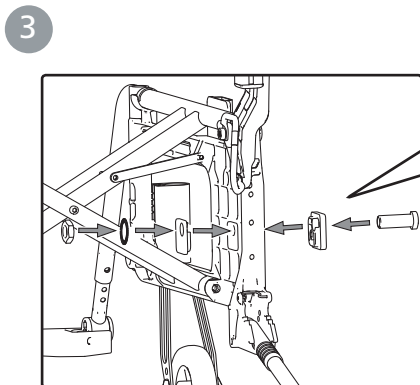
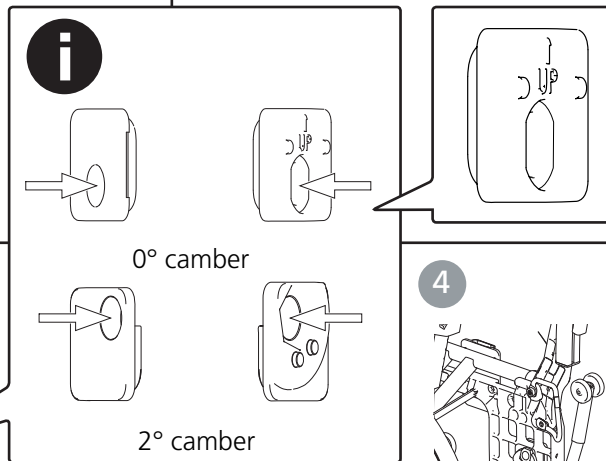
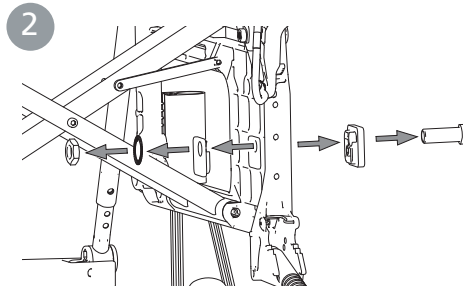
Cambervinkeln kan ändras genom att byta ut de brickor som finns mellan navhylsa och mutter (se även avsnitt "Sithöjjustering med hjälp av drivhjulsp-position/drivhjul").



Kontrollera att drivhulets navaxel är korrekt inställd. Knappen i navet ska fjädra ut till ursprungligt läge.



24 mm



Tyngdpunkt/balansinställning

Tyngdpunkten (balansinställningen) justeras genom att ändra drivhulens position.

- Flytta navhylsorna/drivhulen framåt eller bakåt.



Kontrollera även bromsarna, se avsnitt "Broms, justering".



24 mm

När drivhulens position flyttas framåt, blir rullstolen lättare att köra och svänga, men tendensen att tippa bakåt ökar.

Se avsnitt "Sithöjjustering med hjälp av drivhjulsp-position/drivhjul".



Tyngdpunkten förändras även vid ändrad sithöjd och/eller ryggvinkel.



Användning av tippskydd rekommenderas.



Kontrollera noga att drivhjul med snabbkoppling är ordentligt monterade.

9. Efterjusteringar

Cross 5

Cross 5 XL

Drivringar

Material och avstånd mellan drivhjul - drivring påverkar brukarens greppmöjligheter. Cellgummi och plastade finns som tillval.



Cellgummi/plastade drivringar ger högre friktion.

Vid häftig inbromsning kan lättare brännskada (ex blåsa) uppstå.



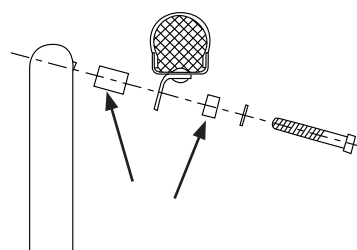
Klämrisik för fingrarna kan förekomma vid passering genom trånga passager, och om fingrarna kommer in bland ekrarna.



Föreligger risk att brukaren kan få in fingrarna bland ekrarna rekommenderar vi ekerskydd.

Ändring av drivringsavstånd

Aluminium, rostfri, plastad och cellgummidrivring till 24", 22" och 20" drivhjul. Avståndet mellan drivhjul och drivring kan justeras genom att flytta/byta plats på de två distanserna.



4 mm

10. Tillbehör - justering, handhavande

Monteringsanvisning medföljer alltid tillbehören när de leveras från Etac.
Anvisningar finns även på vår hemsida www.etac.com

Cross 5

Cross 5 XL

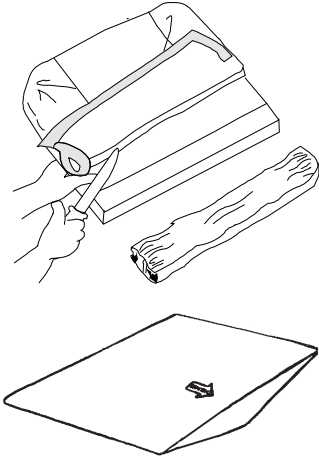
Sittdyna och komfortkil

Dynan kapas till inställt sitsdjup i fram-eller bakkant. Se till att dynan ligger in ordentligt mellan ryggrören med de rundade hörnen bakåt, när längden mäts.



Dynan är av standardtyp och ej avsedd för brukare med sittersår.

Dynan kan kompletteras med en komfortkil. Den planar ut sitsen i framkant, vilket avsevärt förbättrar sittkomforten. Placera komfortkilen i dynfodralets innerficka på undersidan av dynan. Pilen på komfortkilen ska vara uppåt och peka framåt.



Armstöd, avtagbart, höjdjusterbart

Armstödsfästet kan monteras i 2 olika höjder. I läge 1 är armstödshöjden justerbar mellan 19-26 cm och i läge 2 (standard) mellan 24-31 cm, med 1 cm intervall.



10 mm 5 mm

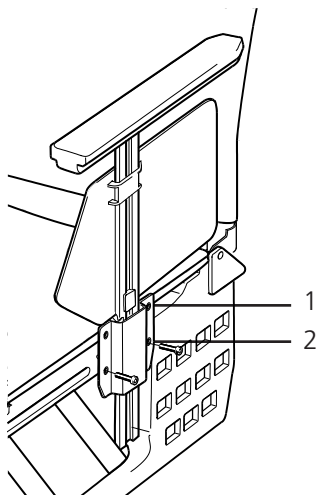
Låsklacken bestämmer både armstödet höjd och fäster sidoplattan:

- Lossa skruven som håller låsklacken.
- Skjut sidoplattan upp eller ned till önskad höjd.
- Skruva åter fast klacken på sidoplattan.

Höger armstöd kan vid behov monteras på vänster sida och tvärtom.



3 mm



Lyft ej rullstolen med hjälp av armstöden.



Med 24" lågtryck alt massiva däck i pos F1 & E1 täcker inte armstödet sidoskydd drivhjulet i framkant.

10. Tillbehör - justering, handhavande

Armstöd, uppfällbart, höjjusterbart

Det uppfällbara armstödet finns i två varianter, höjjusterbart och med fast höjd. Det är fast monterat på rullstolsramen, och kan fällas uppåt/bakåt genom att den röda låspärren (A) vickas innåt.

Armstödet monteras enligt medföljande monteringsanvisning.

Armstödshöjden är justerbar mellan 22 - 30 cm med 1 cm intervall.

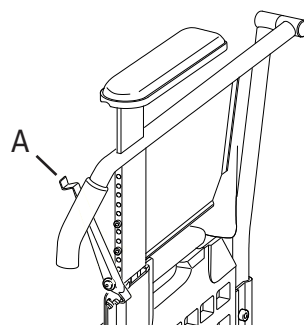
- För den röda låspärren åt sidan och lossa insexskruvarna som håller armstödskonsollen.
- Skjut armstödsplattan upp eller ned till önskad höjd.
- Skruva fast armstödskonsollen.



Armstödet kan inte kombineras med käpphållare eller med 24" alt. 22" eller 20" drivhjul i läge C.



Begränsningar för tippskydd finns, se information under avsnitt "Tillbehör"



3 mm



Lyft ej rullstolen med hjälp av armstöden.

Höftbälte

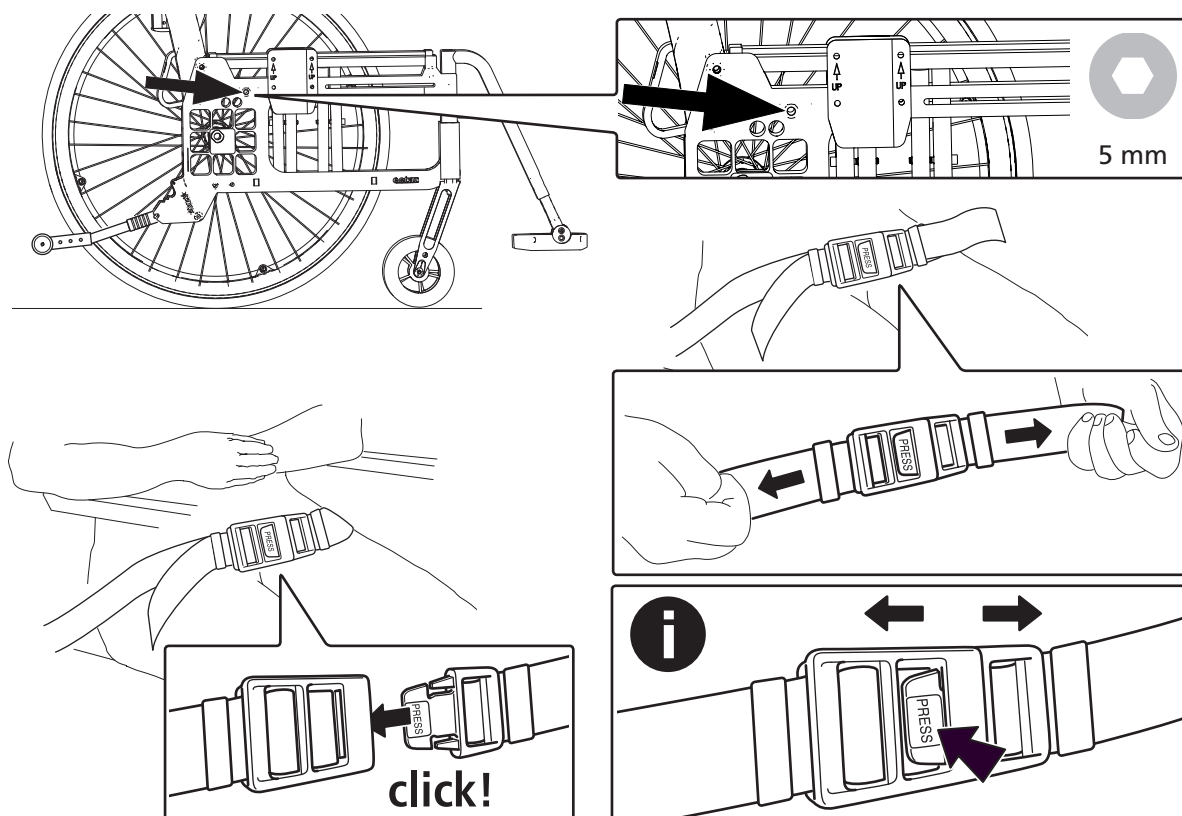
Höftbältet är tvådelat, reglerbart i längd och har snäpp-lås. Det monteras i hålet strax framför ryggliden, ovanför drivhjulsfästet.



Kontrollera att brukaren inte glider fram på sitsen med följd att bältet stramar åt blodtillförseln i höft/midje-regionen.



Höftbältet är enbart till för positionering i rullstolen. Det får ej ersätta ett säkerhetsbälte i bil.



10. Tillbehör - justering, handhavande

Cross 5

Cross 5 XL

Huvudstöd

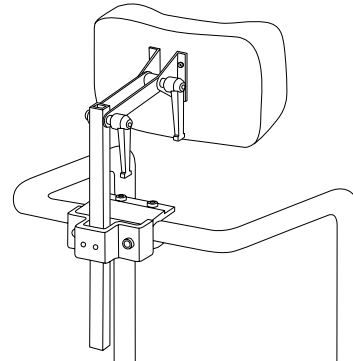
Huvudstöd monteras på körbygel (tillval) eller på separat huvudstödsfäste. Huvudstödet är reglerbart i höjd, djup och vinkel, samt avtagbart.



Innan huvudstödet ställs in, kontrollera att brukaren har en bra sittposition och sitter stadigt.



Kontrollera rullstolens balans när brukaren lutar huvudet mot huvudstödet. Användning av tipskydd rekommenderas.

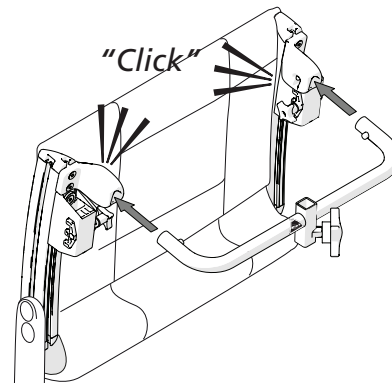


Huvudstödsfäste

Huvudstödsfäste används för montering av huvudstöd.



Lyft inte rullstolen i huvudstödsfästet.

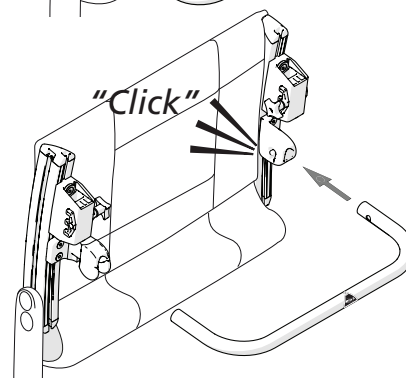
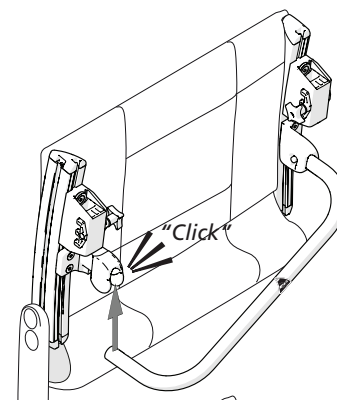


Tvärstag




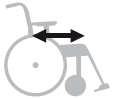


Tvärstag används när ryggchassit behöver förstärkas.

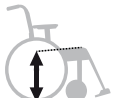

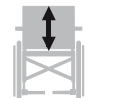


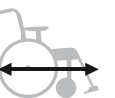






Lyft inte rullstolen i tvärstaget.



11. Teknisk data

	Stoltyp	Art nr Cross 5	Total bredd	Sitsdjup från rygg-rör**	Vikt***	Max brukarvikt
						
Cross 5	35 cm kort	13123001	56,0 cm	36-42 cm	15,0 kg	135 kg
	35 cm lång	13123002	56,0	42-48	15,2 kg	135 kg
	37,5 cm kort	13123003	58,5	36-42	15,1 kg	135 kg
	37,5 cm lång	13123004	58,5	42-48	15,3 kg	135 kg
	40 cm kort	13123005	61,0	36-42	15,2 kg	135 kg
	40 cm lång	13123006	61,0	42-48	15,4 kg	135 kg
	42,5 cm kort	13123007	63,5	36-42	15,3 kg	135 kg
	42,5 cm lång	13123008	63,5	42-48	15,5 kg	135 kg
	45 cm kort	13123009	66,0	36-42	15,5 kg	135 kg
	45 cm lång	13123010	66,0	42-48	15,7 kg	135 kg
	47,5 cm kort	13123011	68,5	36-42	15,6 kg	135 kg
	47,5 cm lång	13123012	68,5	42-48	15,8 kg	135 kg
	50 cm kort	13123013	71,0	36-42	15,7 kg	135 kg
	50 cm lång	13123014	71,0	42-48	15,9 kg	135 kg
Cross 5 XL	47,5 cm kort	13123111	68,5 cm	36-42 cm	15,9 kg	160 kg
	47,5 cm lång	13123112	68,5	42-48	16,1 kg	160 kg
	50 cm kort	13123113	71,0	36-42	16,0 kg	160 kg
	50 cm lång	13123114	71,0	42-48	16,2 kg	160 kg
	52,5 cm kort	13123115	73,5	36-42	16,1 kg	160 kg
	52,5 cm lång	13123116	73,5	42-48	16,3 kg	160 kg
	55 cm kort	13123117	76,0	36-42	16,3 kg	160 kg
	55 cm lång	13123118	76,0	42-48	16,5 kg	160 kg
	57,5 cm kort	13123119	78,5	36-42	16,4 kg	160 kg
	57,5 cm lång	13123120	78,5	42-48	16,6 kg	160 kg
	60 cm kort	13123121	81,0	36-42	16,5 kg	160 kg
	60 cm lång	13123122	81,0	42-48	16,7 kg	160 kg



Sitshöjd bak	Sitshöjd fram	Ryggstöds-höjd*	Transportbredd	Total höjd	Total längd	Benstöds-längd	Längd ihop-fälld	Benstöds-vinkel	Drivrings-storlek
									
34-53 cm	34-56,5 cm	32-45 cm	32 cm	74-128 cm	102-122 cm	26-64 cm	76-92 cm	108°-114°	46,5-48,5 cm

* Gäller Crossrygg 3A standard. För Crossrygg 3A hög gäller 38-51 cm.

** Med Triangulär rygg + max 7 cm

*** Med massivt däck och rostfri drivring, +1,3 kg

Cross 5	Vikter gäller stol med 24" drivhjul med snappkopplingsnav, högtrycksdäck, aluminiumdrivringar, körhandtag, benstöd, fotplatta, broms, armstödsfäste, 6 1/2" länkhjul och mediumgaffel. Angivna mått kan variera ± 2 %.
Cross 5 XL	Vikter gäller stol med 24" drivhjul med snabbkopplingsnav, massivt däck, rostfria drivringar, tvärstag rygg, körhandtag, benstöd, fotplatta, hälbånd, broms, armstödsfäste, 6 1/2" länkhjul och mediumgaffel. Angivna mått kan variera ± 2 %.

Max lutning sidled	Max lutning ner
	
>20°	>20°

12. Service och underhåll

Tvätt av rygg och sits

Klädseln är tillverkad av tvåskiktig polyesterduk.

Sitsklädseln är fastsatt i längsgående spår i sitsrören och den kan enkelt demonteras från chassit genom att skruva bort ändavslutningarna.

Ryggklädseln tas av genom att skruva av ändavslutningarna på ryggskenan.

Drag därefter klädseln uppåt och tvätta enligt tvättråd på produkten.

Drivhjul/länkhjul

Däck/slang: Kontrollera däcktrycket (se däckside) minst en gång i månaden, och även däckmönstret.

Ekrar: Lösa ekrar kan ge skeva hjul. Vänd dig till en cykelhandlare eller din hjälpmedelscentral vid behov av ekerjustering.

Hjulaxlar: Rengör hjulaxlar från hår och smuts vid behov.

Kullager: Underhållsfria.

Drivring: Om en drivring får en repa som kan skada handen vid framdrivning, ska den bytas ut.

Framgaffelfästen:

För bästa köregenskaper, måste fästena vara vinkelrätt inställda. Kontrollera även att framgafflarna är korrekt åtdragna. Se avsnitt "Demontera/montera framgaffel".

Bromsar

Bromsarnas verkan är beroende av lufttrycket i däcken. Hård nedsmutsning kan påverka bromsmekanismen negativt.

Vid behov av justering, se avsnitt "Broms, justering".

Tvätt av chassi

Det är viktigt, både för din egen trevnads skull och stolens hållbarhet att hålla stolen ren. Den är försedd med dräneringshål vilket gör den lätt att tvätta och torka.

Rengör chassit med rengöringsmedel utan slipmedel som har pH-värde mellan 5 – 9, eller med 70% desinfektionssprit. Skölj och torka.

Bättringsfärg

För mindre repor och lackskador finns bättringsfärg i Cross-rullstolarnas alla ramfärger.

Övrigt

Om något på din rullstol inte fungerar, tag kontakt med din ordinator eller hjälpmedelscentral. Defekt rullstol får inte användas.

Vid rekonditionering och byte av delar bör originaldelar från Etac eller komponenter med motsvarande kvalitet användas.

Vid användning av andra delar ansvarar inte Etac för funktion och säkerhet.



Vid behov smörj rörliga delar/leder med ex. cykelolja eller liknande.

13. Tester och garantier

CE märkning, tester:

Produkten överensstämmer med Medical Device Directive 93/42/EEC.

Produkten är testad och uppfyller kraven enligt EN 12183, i vilken ingår ISO 8191-2.

Kombinationsavtal finns, se www.etac.com.

Etacs rullstolar är testade enligt ISO 7176-19. De är krockprovade hos Sveriges Provnings- och Forskningsinstitut. Testen har utförts med fastspännings-anordning UNWIN_VWR/ATF/K/R och med trepunktsbälte 907523, Klippan Safety AB.

Livslängd:

Huvudproduktens förväntade varaktighet och livslängd är minst fem år när den används i enlighet med avsedd användning, säkerhetsinstruktioner, rekonditioneringsmanual samt skötselinstruktioner i brukarmanual. Huvudprodukten omfattas av sits- och ryggchassi. Resterande delar/tillbehör hanteras i enlighet med manual och rekonditioneringsmanual. Den faktiska livslängden kan variera beroende på hur mycket och intensivt produkten används men är max 10 år. Om produkten avses användas efter den av Etac specificerade livslängden åligger det produktägaren att säkerställa produktens funktionsduglighet i enlighet med manual och rekonditioneringsinstruktioner. Om inte detta kan tillses skall produkten tas ur bruk.

Följande ytbehandlingsmetoder har använts:

Lackerade ytor = Pulverapplicerad polyester eller ED-lackering
Ej lackerade aluminiumdelar = Anodisering
Ej lackerade stålytor = Förzinkning

Garanti:

5 års garanti mot fel i material och tillverkning. För villkor, se www.etac.com.

Specialanpassning:

är allt som går utanför Manualens instruktioner och inställningar. Rullstol specialanpassad av kund får ej behålla Etac:s CE märkning. Etac:s garanti upphör att gälla. Om osäkerhet föreligger angående anpassningens utförande, rådfråga Etac.

Rullstol sammankopplad med annan produkt får inte behålla endera produktens CE-märkning om inte kombinationsavtal finns. Kontakta Etac för aktuell information.



Sorteras enligt nationella föreskrifter

Etac Sverige AB
Box 203
334 24 Anderstorp
Sweden

Tel 0371-58 73 00
Fax 0371-58 73 90
info@etac.se
www.etac.se

Etac R82 GmbH
Industriestraße 13
45699 Herten
Germany

Tel 02366-5006-0
Fax 02366-5006-200
info@etac.de
www.etac.de

Etac AB (export)
Box 203
334 24 Anderstorp
Sweden

Tel 46 371-58 73 30
Fax 46 371-58 73 90
info@etac.se
www.etac.com

Etac R82 B.V.
Tinweg 8
8445 PD Heerenveen,
Nederland

Tel +31 72 547 04 39
info.holland@etac.com
www.etac.com

Etac AS
Pb 249,
1501 Moss,
Norway

Tel 815 69 469
Fax 69 27 09 11
hovedkontor.norge@etac.com
www.etac.no

Etac UK Limited
29 Murrell Green Business Park
London Road, Hook, Hampshire
RG27 9GR, United Kingdom

Tel 01256 767 181
Fax 01256 768 887
info@etacuk.com
www.etac.com

Etac A/S
Egeskovvej 12
8700 Horsens
Denmark

Tel 79 68 58 33
Fax 75 68 58 40
info@etac.dk
www.etac.dk

R82 UK Limited.
Unit D4A, Coombswood Business
Park East
Coombswood Way, Halesowen
West Midlands B62 8BH
United Kingdom

Tel 0121 561 2222
Fax 0121 559 5437
enquiries@etac.uk.r82.com
www.etac.com

R82, Inc.
12801 E. Independence Boulevard
P.O. Box 1739
Matthews, NC 28106, USA

Tel 800 336 7684
Fax 704 882 0751
Information@snugseat.com
www.etac.com



Etac Supply Center AB
Långgatan 12
SE-334 24 Anderstorp



75137

etac®